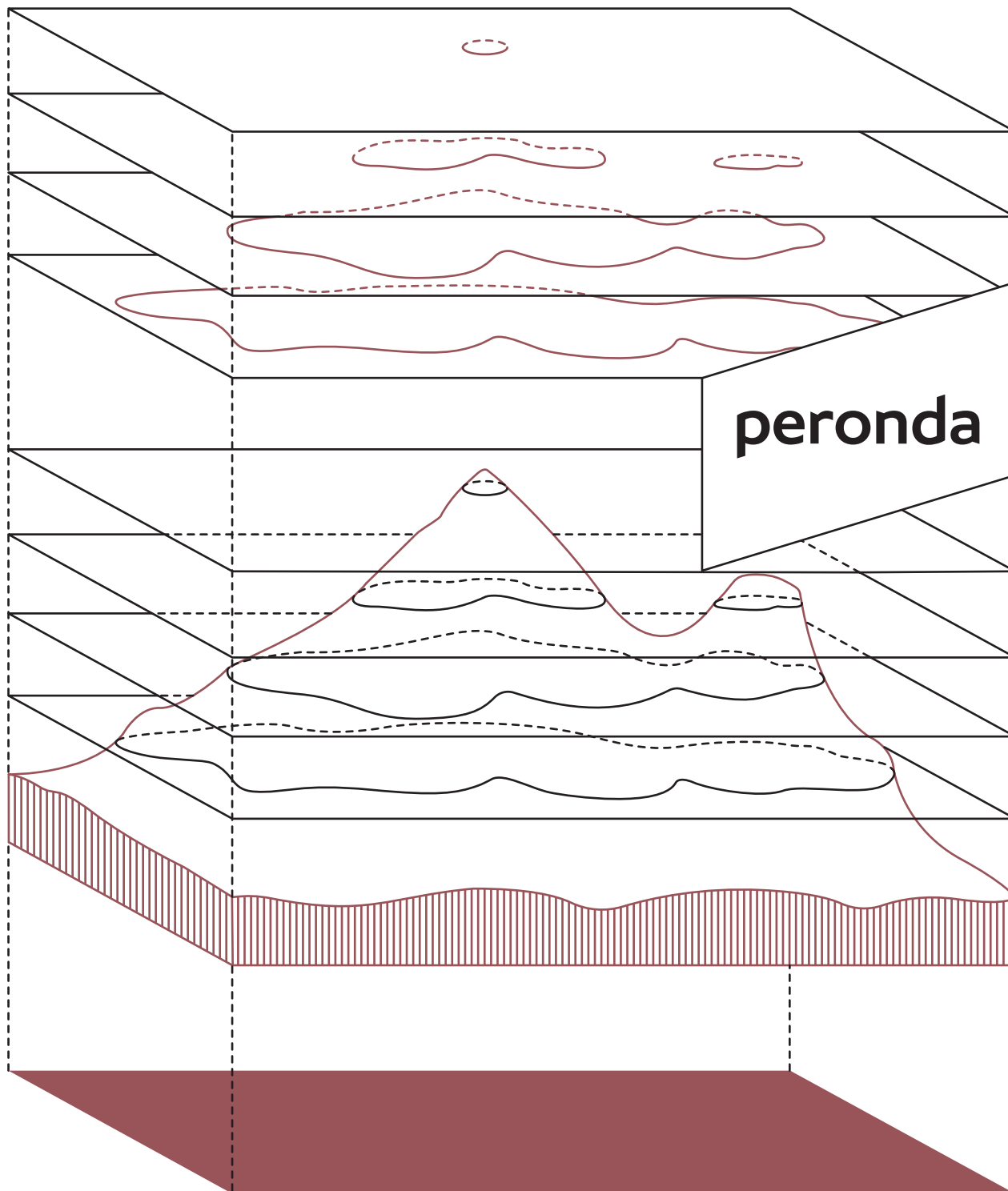
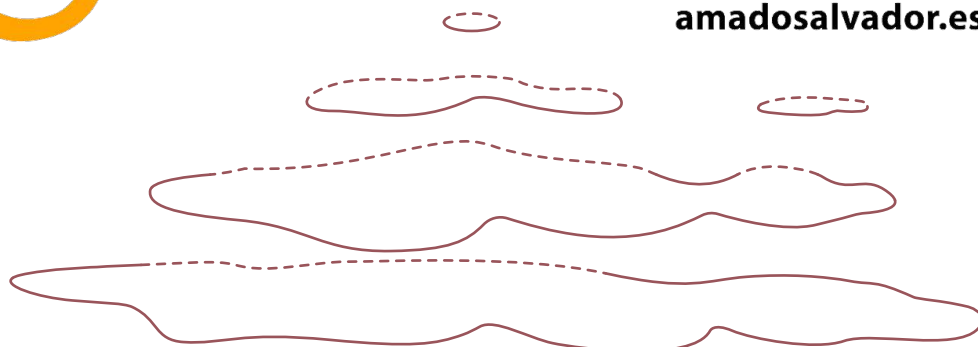




Amado Salvador

amadosalvador.es



peronda

peronda.com

La Web de Peronda te ayuda a gestionar

En peronda creemos que lo importante de nuestra web es que sea útil para nuestros clientes. Queremos que tengan toda la información para gestionar su negocio de una manera óptima, pudiendo dar respuesta a todas sus necesidades en tiempo real. Por ello ponemos a disposición de todos, en abierto, la siguiente información descargable:

- ✓ Fichas técnicas
- ✓ Ambientos
- ✓ Renderizados 3D
- ✓ Diseños de los productos
- ✓ Últimas tecnologías
- ✓ Vídeos
- ✓ Catálogos
- ✓ Packing

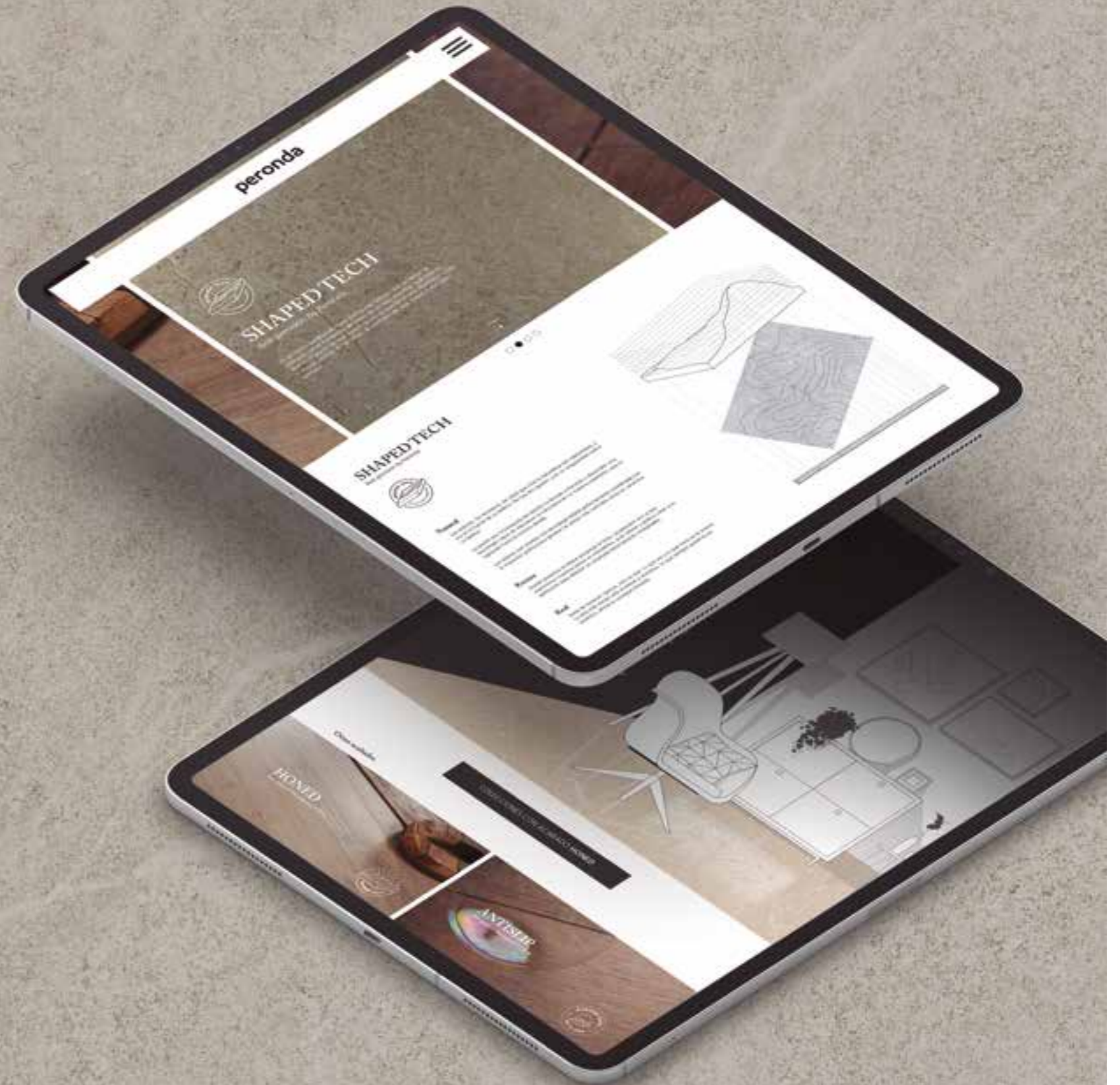
Para disponer de información actualizada del stock de todos nuestros productos ponte en contacto con nuestro responsable comercial y te facilitaremos usuario y contraseña para acceder al área privada de la web.

Peronda's website helps you manage

At Peronda we believe that the important thing about our website is that it could be useful for our customers. We want them to have all the information to be able to manage their business in an optimal way, being able to respond to all their needs in real time. That is why we make the following downloadable information available for everyone:

- ✓ Data sheets
- ✓ Settings
- ✓ 3D renderings
- ✓ Design of products
- ✓ Latest technologies
- ✓ Vídeos
- ✓ Catalogues
- ✓ Packing

To obtain updated information on the stock of all our products, please contact our commercial manager and we will provide you with a username and a password to access the private area



@peronda_official



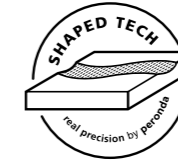
@PerondaGroup



linkedin.com/company/peronda



Acabados Finishes



SHAPED_SP

Relieves creados de manera digital perfectamente coordinados con la impresión gráfica para generar las piezas más naturales nunca vistas en cerámica.

Reliefs are created via digital technology perfectly coordinated with graphic printing to generate the most natural pieces ever seen in ceramic.



ALL IN ONE_AS

Usos ilimitados, misma superficie.

El acabado All in one aúna suavidad y antideslizamiento. Ahora no hay por qué elegir, puedes tenerlo todo en un único producto.

Unlimited purposes, same surface.

All in one finish brings softness and anti slip treatment together. There is no need to choose any more. You can have it all in just one product.



HONED_HO

Brillo satinado irregular que nos evoca el resultado del paso del tiempo sobre una superficie noble.

Uneven polished brightness evoking the result of the passing of time on a fine surface.

NATURAL_NT

Acabado inherente al producto cerámico cuidando los atributos naturales del mismo para potenciar el detalle de su gráfica.

The tile's natural finish, conserving all its natural characteristics so as to enhance the details of its pattern.

SOFT_SF

Acabado suave y sofisticado en superficies mates de fácil limpieza que enfatiza el detalle del producto.

A soft sophisticated matt finish, conceived to enhance the features of the tile design, on an easy-to-clean surface.

LAPADO_LA

Superficies semipulidas que aportan brillo natural a cualquier tipo de espacio.

A semi-polished surface that brings a natural shine to all settings where it is used.

ANTISLIP_A

Porcelánicos de aspecto mate y una delicada textura con características antideslizante.

Matt porcelain tiles with a delicate texture and non-slip grip.

BUSH HAMMERED_BHMR

Suave relieve que confiere textura en superficies de aspecto mate y tacto único.

A matt surface with a gentle relief texture and unique feel.

ANTISLIP BUSH HAMMERED_ABHMR

Porcelánico antideslizante con rugosidad imperceptible al tacto.

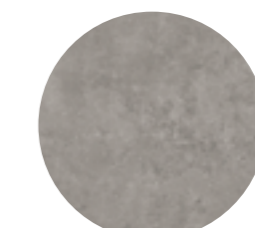
Non-slip porcelain tiles, with a roughness imperceptible to the touch.



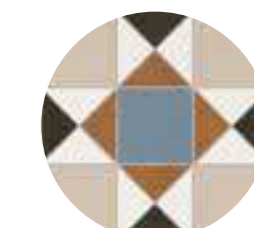
Aspectos / ÍNDICE



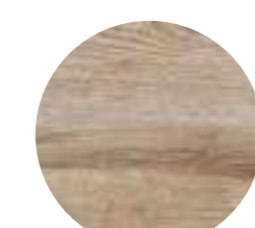
BLANCOS
/ WHITE



CEMENTOS
/ CONCRETE



COLORES
/ COLORS



MADERAS
/ WOODS



MÁRMOLES
/ MARBLE



METAL
/ METAL



PIEDRAS
/ STONE



TEXTURAS
/ TEXTURES



VINTAGE
/ FS

APPEARANCE / INDEX



CEMENTOS
/ CONCRETE

PAVIMENTO | FLOOR TILES

Colección Collection	Tipo de pasta Tile body	P.
ALLEY 4D	Porcelánico porcelain	54
FS RIALTO	Porcelánico porcelain	384
FS VENDOME	Porcelánico porcelain	410
GROUND	Porcelánico porcelain	100
GRUNGE FLOOR	Porcelánico porcelain	110
MITTE	Porcelánico porcelain	138
NATURE FLOOR	Porcelánico porcelain	164
PLANET	Porcelánico porcelain	174
SHARK	Porcelánico porcelain	190
URBAN	Porcelánico porcelain	198



MADERAS
/ WOODS

PAVIMENTO | FLOOR TILES

Colección Collection	Tipo de pasta Tile body	P.
ASPEN	Porcelánico porcelain	80
BOREAL	Porcelánico porcelain	86
ESSENCE	Porcelánico porcelain	94
GROVE	Porcelánico porcelain	106
LENK	Porcelánico porcelain	122
MORITZ	Porcelánico porcelain	142
MUMBLE	Porcelánico porcelain	148
UNIQUE	Porcelánico porcelain	196
WHISTLER	Porcelánico porcelain	208



PIEDRAS
/ STONE

PAVIMENTO | FLOOR TILES

Colección Collection	Tipo de pasta Tile body	P.
ALPINE 4D	Porcelánico porcelain	54
ALPINE FLOOR	Porcelánico porcelain	70
LUCCA 4D	Porcelánico porcelain	46
LUCCA FLOOR	Porcelánico porcelain	48
MITOLOGICA	Porcelánico porcelain	134
MYSTIC 4D	Porcelánico porcelain	156
NATURE FLOOR	Porcelánico porcelain	164
SATYA	Porcelánico porcelain	184
SHARK	Porcelánico porcelain	190



VINTAGE
/ FS

PAVIMENTO | FLOOR TILES

Colección Collection	Tipo de pasta Tile body	P.
FS ALORA	Gres single fired	318
FS ARTISAN	Gres single fired	320
FS AURORA	Gres single fired	324
FS BLUME	Gres single fired	330
FS BRETAGNE	Gres single fired	336
FS CHESTER	Gres single fired	338
FS DAMERO	Gres single fired	342
FS ETNA	Gres single fired	346
FS FAENZA	Gres single fired	350
FS IVY	Gres single fired	354
FS MARAIS	Porcelánico porcelain	358
FS MARRAKECH	Gres single fired	360
FS MELVIN	Porcelánico porcelain	362
FS MIRABEL	Gres single fired	364
FS NORWICH	Porcelánico porcelain	368
FS OFELIA	Porcelánico porcelain	370
FS ORIGINAL	Gres single fired	372
FS RIALTO	Porcelánico porcelain	384
FS ROOTS	Gres single fired	386
FS SAJA	Gres single fired	392
FS SEATTLE	Porcelánico porcelain	394
FS SENA	Porcelánico porcelain	396
FS STAR	Gres single fired	398
FS TEMPLE	Gres single fired	406
FS VENDOME	Porcelánico porcelain	410
FS VENECIA	Porcelánico porcelain	412
FS YARD	Gres single fired	414



COLORES
/ COLOURS

PAVIMENTO | FLOOR TILES

Colección Collection	Tipo de pasta Tile body	P.
FS ETNA	Gres single fired	346
FS IVY	Gres single fired	354
FS MARRAIS	Porcelánico porcelain	358
FS ROOTS	Gres single fired	386
FS YARD	Gres single fired	414
HOUSE OF VANITY	Porcelánico porcelain	120



METAL
/ METAL

PAVIMENTO | FLOOR TILES

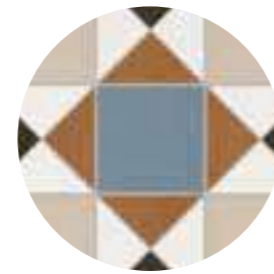
Colección Collection	Tipo de pasta Tile body	P.
BRASS	Porcelánico porcelain	90
MITTE	Porcelánico porcelain	138



BLANCOS / WHITE

REVESTIMIENTO | WALL TILES

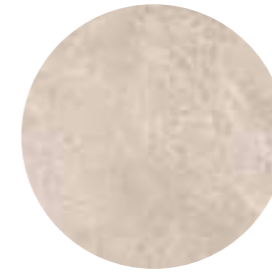
Colección Collection	Tipo de pasta Tile body	P.
DONNA	pasta blanca white body	230
FROZEN	pasta blanca white body	236
LACCIO	pasta blanca white body	256
PURE	pasta blanca white body	282
SENSE	pasta blanca white body	300



COLORES / COLORS

REVESTIMIENTO | WALL TILES

Colección Collection	Tipo de pasta Tile body	P.
FS RAKU	pasta blanca white body	378
GRANNY	pasta blanca white body	242
PALETTE	pasta blanca white body	276



PIEDRAS / STONE

REVESTIMIENTO | WALL TILES

Colección Collection	Tipo de pasta Tile body	P.
ALPINE WALL	pasta blanca white body	216
DANUBIO	pasta blanca white body	228
ERTA	pasta blanca white body	234
NATURE WALL	pasta blanca white body	266
STONEHILL	pasta blanca white body	304
VIBRATO	pasta blanca white body	308



VINTAGE / FS

REVESTIMIENTO | WALL TILES

Colección Collection	Tipo de pasta Tile body	P.
FS MUD	pasta blanca white body	50
FS RAKU	pasta blanca white body	378



CEMENTOS / CONCRETE

REVESTIMIENTO | WALL TILES

Colección Collection	Tipo de pasta Tile body	P.
BARBICAN	pasta blanca white body	224
DONNA	pasta blanca white body	230
GRUNGE WALL	pasta blanca white body	246
MITTE	pasta blanca white body	262
NATURE WALL	pasta blanca white body	266
SALINES	pasta blanca white body	296
STONEHILL	pasta blanca white body	304
VIBRATO	pasta blanca white body	308
VILLAGE WALL	pasta blanca white body	312



MÁRMOLES / MARBLE

REVESTIMIENTO | WALL TILES

Colección Collection	Tipo de pasta Tile body	P.
ALPINE WALL	pasta blanca white body	216
METROPOLITAN WALL	pasta blanca white body	260



TEXTURAS / TEXTURES

REVESTIMIENTO | WALL TILES

Colección Collection	Tipo de pasta Tile body	P.
ORIENT	pasta blanca white body	272
PALETTE	pasta blanca white body	276
SENSE	pasta blanca white body	300



R9

DIN-51130

Colección Collection	Acabado Finished	P.
ALLEY 4D	Natural	54
ASPEN	Natural	80
BOREAL	Natural	86
BRASS	Lapado	90
ESSENCE	Natural	94
FS ALORA	Natural	318
FS ARTISAN	Natural	320
FS AURORA	Natural	324
FS BLUME	Natural	330
FS BRETAGNE	Natural	336
FS CHESTER	Natural	338
FS DAMERO	Natural	342
FS ETNA	Natural	346
FS FAENZA	Natural	350
FS IVY	Natural	354
FS MARAIS	Natural	358
FS MARRAKECH	Natural	360
FS MELVIN	Natural	362
FS NORWICH	Natural	368
FS ORIGINAL	Natural	372
FS RIALTO	Natural	384
FS ROOTS	Natural	386
FS SEATTLE	Natural	394
FS SENA	Natural	396
FS STAR	Natural	398
FS TEMPLE	Natural	406
FS VENDOME	Natural	410
FS YARD	Natural	414
GROUND	Lapado	100
GROUND	Soft	100
GROVE	Natural	106
HOUSE OF VANITY	Natural	120
MITOLOGICA	Natural	134
MITTE	Natural	138

Colección Collection	Acabado Finished	P.
MORITZ	Natural	142
MUMBLE	Natural	148
MYSTIC 4D	Natural	156
PLANET	Lapado	174
PLANET	Soft	174
SATYA	Natural	184
SHARK	Lapado	190
UNIQUE	Natural	196
URBAN	Lapado	198
WHISTLER	Natural	208

R10

DIN-51130

Colección Collection	Acabado Finished	P.
BRASS	Natural	90
FS ARTISAN	Natural	320
FS CHESTER	Natural	338
FS MIRAMBEL	Natural	364
FS OFELIA	Natural	370
FS ORIGINAL	Natural	372
GROUND	Soft	100
MYSTIC 4D	Bush Hammered	156
NATURE FLOOR	Soft	164
PLANET	Natural	174
SHARK	Natural	134
URBAN	Soft	198

Aplicación / ÍNDICE

Application / INDEX



R11
DIN-51130

Colección Collection	Acabado Finished	P.
ALLEY 4D	Antislip Bush Hammered	54
ALPINE FLOOR	All in One	70
ASPEN	Antislip Natural	80
BOREAL	Antislip Natural	86
ESSENCE	Antislip Natural	94
FS VENECIA	Natural	412
GRUNGE FLOOR	All in One	110
LENK	All in One	122
LUCCA FLOOR	All in One	48
MORITZ	Antislip Natural	142
MUMBLE	Antislip Natural	148
NATURE FLOOR	Soft	164
NATURE FLOOR	Antislip Bush Hammered	164
SATYA	Antislip Natural	184
WHISTLER	Antislip Natural	208

R12
DIN-51130

Colección Collection	Acabado Finished	P.
GROUND	Antislip Natural	100
MYSTIC 4D	Antislip Bush Hammered	156
PLANET	Antislip Natural	174
URBAN	Antislip Natural	198

A
DIN-51097

Colección Collection	Acabado Finished	P.
MYSTIC 4D	Natural	156

A+B
DIN-51097

Colección Collection	Acabado Finished	P.
ASPEN	Antislip Natural	80
BOREAL	Antislip Natural	86
BRASS	Natural	90
ESSENCE	Antislip Natural	94
FS ARTISAN	Natural	320
FS CHESTER	Natural	338
FS MIRAMBEL	Natural	364
FS OFELIA	Natural	370
FS ORIGINAL	Natural	372
FS VENECIA	Natural	412
GROUND	Soft	100
MORITZ	Antislip Natural	142
MYSTIC 4D	Bush Hammered	156
NATURE FLOOR	Soft	164
PLANET	Natural	174
PLANET	Soft	174
SATYA	Natural	184
SHARK	Natural	190
URBAN	Soft	198
WHISTLER	Antislip Natural	208

A+B+C
DIN-51097

Colección Collection	Acabado Finished	P.
ALLEY 4D	Antislip Bush Hammered	54
ALPINE FLOOR	All in one	70
GROUND	Antislip Natural	100
GRUNGE FLOOR	All in One	110
LENK	All in One	122
LUCCA FLOOR	All in One	48
MUMBLE	Antislip Natural	148
MYSTIC 4D	Antislip Bush Hammered	156
NATURE FLOOR	Antislip Bush Hammered	164
PLANET	Antislip Natural	174
SATYA	Antislip Natural	184
URBAN	Antislip Natural	198

PTV
BS-7976-2

Colección Collection	Acabado Finished	P.
ALLEY 4D	Antislip Bush Hammered	54
ALPINE FLOOR	All in one	70
ASPEN	Antislip Natural	80
BOREAL	Antislip Natural	86
BRASS	Natural	90
ESSENCE	Antislip Natural	94
FS ALORA	Natural	318
FS ARTISAN	Natural	320
FS AURORA	Natural	324
FS CHESTER	Natural	338
FS DAMERO	Natural	342
FS IVY	Natural	354
FS MARAIS	Natural	358
FS MARRAKECH	Natural	360
FS MIRAMBEL	Natural	364
FS OFELIA	Natural	370
FS ORIGINAL	Natural	372
FS RIALTO	Natural	384
FS ROOTS	Natural	386
FS SENA	Natural	396
FS STAR	Natural	398
FS TEMPLE	Natural	406
FS VENDOME	Natural	410

Colección Collection	Acabado Finished	P.
FS VENECIA	Natural	412
FS YARD	Natural	414
GROUND	Soft	100
GROUND	Antislip Natural	100
GRUNGE FLOOR	All in One	110
LENK	All in One	122
LUCCA FLOOR	All in One	48
MORITZ	Antislip Natural	142
MUMBLE	Antislip Natural	148
MYSTIC 4D	Bush Hammered	156
MYSTIC 4D	Antislip Bush Hammered	156
NATURE FLOOR	Soft	164
NATURE FLOOR	Antislip Bush Hammered	164
PLANET	Natural	174
PLANET	Soft	174
PLANET	Antislip Natural	174
SATYA	Natural	184
SATYA	Antislip Natural	184
SHARK	Natural	190
URBAN	Soft	198
URBAN	Antislip Natural	198
WHISTLER	Antislip Natural	208

Clase 1

UNE-ENV -12633

Colección Collection	Acabado Finished	P.
ALLEY 4D	Natural	54
ALPINE	Shaped	60
ASPEN	Natural	80
BOREAL	Natural	86
BRASS	Lapado	90
ESSENCE	Natural	94
FS ALORA	Natural	318
FS ARTISAN	Natural	320
FS AURORA	Natural	324
FS BLUME	Natural	330
FS BRETAGNE	Natural	336
FS CHESTER	Natural	338
FS DAMERO	Natural	342
FS ETNA	Natural	346
FS FAENZA	Natural	350
FS IVY	Natural	354
FS MARAIS	Natural	358
FS MARRAKECH	Natural	360
FS MELVIN	Natural	362
FS NORWICH	Natural	368
FS ORIGINAL	Natural	372
FS RIALTO	Natural	384
FS ROOTS	Natural	386
FS SAJA	Natural	392
FS SEATTLE	Natural	394
FS SENA	Natural	396
FS STAR	Natural	398
FS TEMPLE	Natural	406
FS VENDOME	Natural	410
FS YARD	Natural	414
GROUND	Soft	100
GROVE	Natural	106
HOUSE OF VANITY	Natural	120
LUCCA 4D	SHAPED	46
MITOLOGICA	Natural	134



Clase 3

UNE-ENV -12633

Colección Collection	Acabado Finished	P.
ALLEY 4D	Antislip Bush Hammered	54
ALPINE FLOOR	All in One	70
ASPEN	Antislip Natural	80
BOREAL	Antislip Natural	86
ESSENCE	Antislip Natural	94
GROUND	Antislip Natural	100
GRUNGE FLOOR	All in One	110
LENK	All in One	122
LUCCA FLOOR	All in One	48
MORITZ	Antislip Natural	142
MUMBLE	Antislip Natural	148
MYSTIC 4D	Antislip Bush Hammered	156
NATURE FLOOR	Antislip Bush Hammered	164
PLANET	Antislip Natural	174
SATYA	Antislip Natural	184
URBAN	Antislip Natural	198
WHISTLER	Antislip Natural	208

UPEC

QB UPEC

Colección Collection	Valor Value	P.
GROUND	U4 P4+ E3 C2	100
GROUND	U4 P3 E3 C2	100
GROUND	U4 P4 E3 C2	100
PLANET	U4 P3 E3 C2	174
PLANET	U4 P4 E3 C2	174
SATYA	U2S P3 E3 C2	174
SATYA	U2SP3E3C2	184
SATYA	U3 P3 E3 C2	184
SATYA	U3P3E3C2	184
SATYA	U3S P3 E3 C2	184
SHARK	U3 P3 E3 C2	190
SHARK	U3S P3 E3 C2	190
SHARK	U4 P4 E3 C2	190
URBAN	U4 P3 E3 C2	198
URBAN	U4 P4 E3 C2	198
URBAN	U4 P4+ E3 C2	198

Clase 2

UNE-ENV -12633

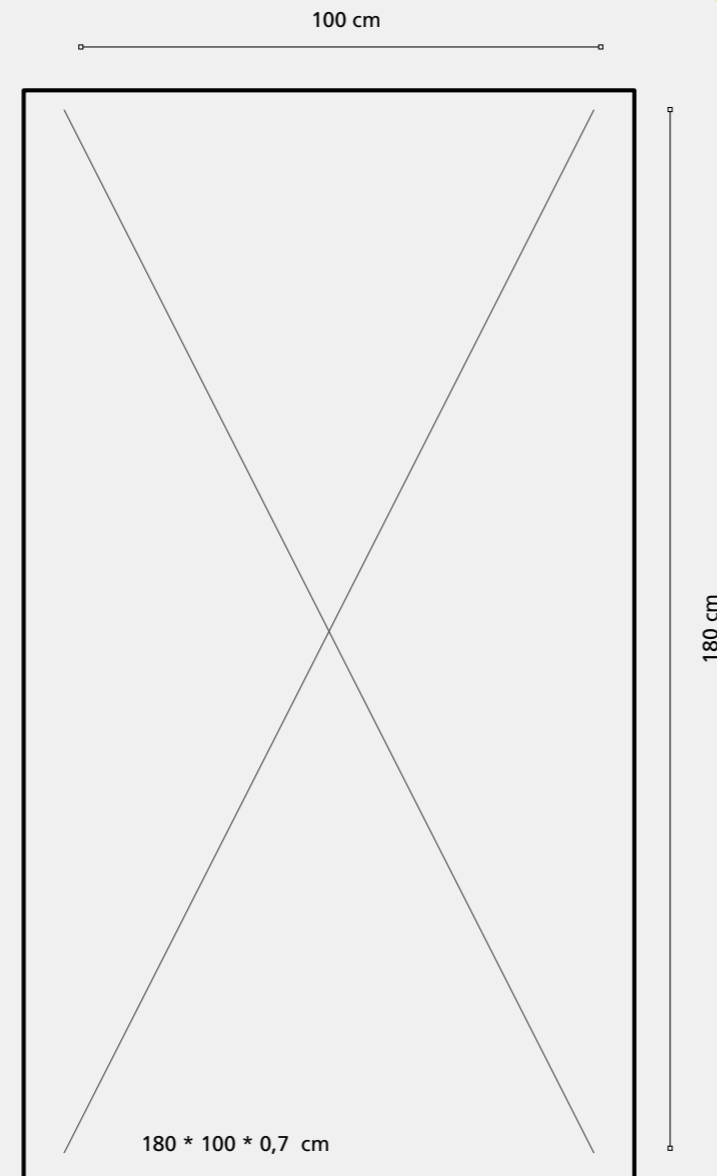
Colección Collection	Acabado Finished	P.
BRASS	Natural	90
FS CHESTER	Natural	338
FS MIRAMBEL	Natural	364
FS OFELIA	Natural	370
FS ORIGINAL	Natural	372
FS VENECIA	Natural	412
GROUND	Soft	100
GROUND	Lapado	100
MYSTIC 4D	Bush Hammered	156
NATURE FLOOR	Soft	164
PLANET	Natural	174
PLANET	Lapado	174
SHARK	Natural	190
SHARK	Lapado	190

Tamaños

/ ÍNDICE | Pavimento

Sizes / INDEX | Floor

Nuevo formato

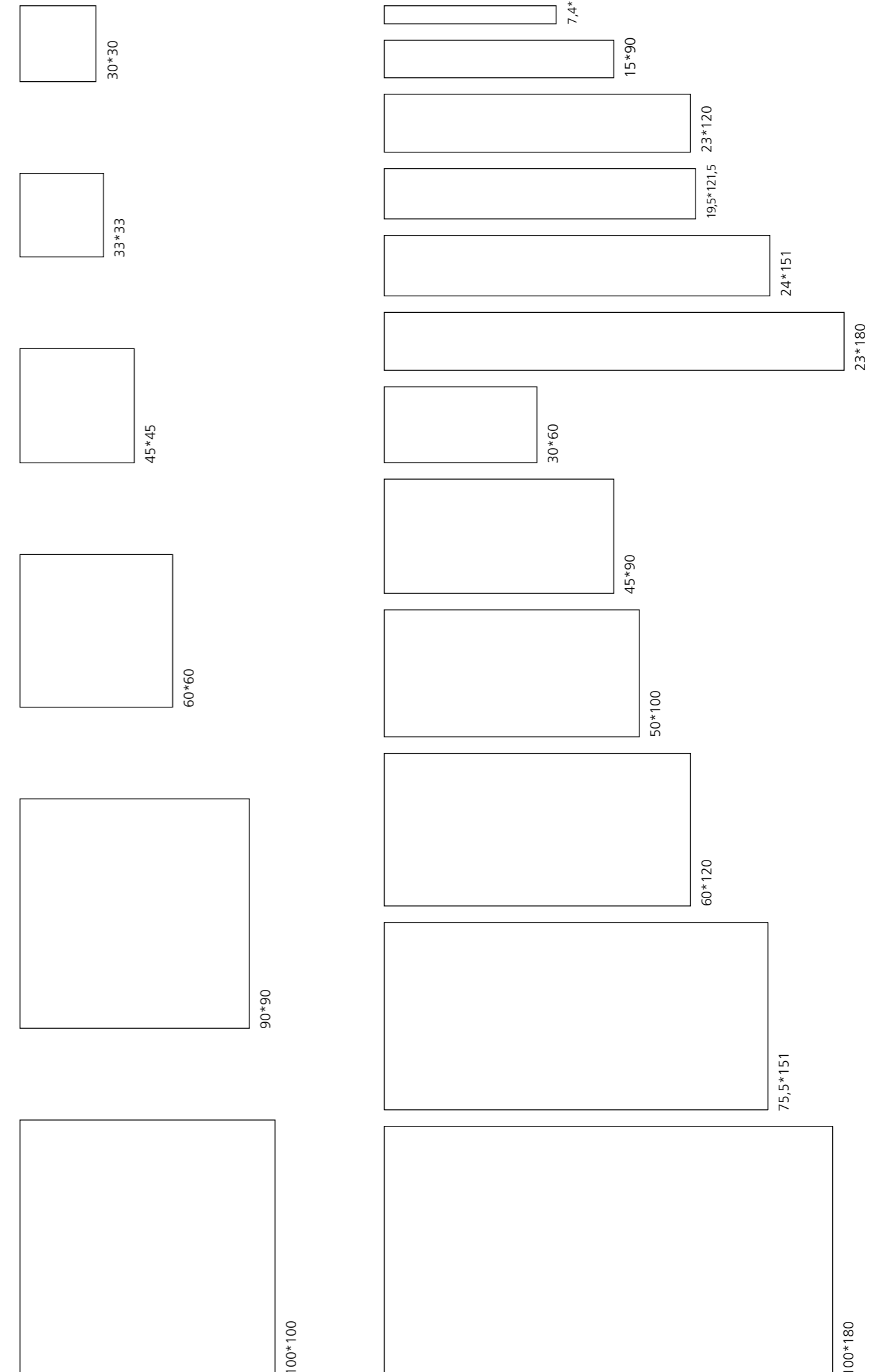


Lo nuevo de Peronda a mayor formato

La oferta de Peronda se completa con el formato 100x180 cm en espesor de 8 milímetros. Un formato que nos permite reducir en gran medida las juntas en los espacios y por tanto ganar en resultado estético. Todo ello sin renunciar a la comodidad logística puesto que es un formato apto para transportar en los ascensores de las viviendas y por tanto ideal para utilizarse en reformas de pisos en altura.

A larger format for Peronda's latest thing

Peronda's range of products is rounded off by an 8 mm-thick 100x180 cm format. Tiles in this format substantially reduce the number of joints, allowing for the creation of surfaces with a stronger visual appeal without relinquishing any logistical practicalities, since they fit in the lifts of communal buildings, making them ideal for apartment refurbishment projects.





PAVIMENTO | FLOOR

Formato Format cm	Formato Format inch	Colección Collection	P.
100 * 100 * 0,8	39 3/8 * 39 3/8 * 5/16	ALLEY 4D	54
100 * 100 * 0,8	39 3/8 * 39 3/8 * 5/16	ALPINE 4D	60
100 * 100 * 0,8	39 3/8 * 39 3/8 * 5/16	MYSTIC 4D	156
100 * 180 * 0,8	39 3/8 * 70 7/8 * 5/16	ALPINE 4D	54
100 * 180 * 0,8	39 3/8 * 70 7/8 * 5/16	LUCCA 4D	46
15 * 90 * 1	5 7/8 * 35 7/16 * 3/8	ESSENCE	94
15 * 90 * 1	5 7/8 * 35 7/16 * 3/8	MUMBLE	148
15 * 90 * 1	5 7/8 * 35 7/16 * 3/8	UNIQUE	196
15,5 * 100 * 0,8	6 1/8 * 39 3/8 * 5/16	ALLEY 4D	54
15,5 * 100 * 0,8	6 1/8 * 39 3/8 * 5/16	MYSTIC 4D	156
19,5 * 121,5 * 1	7 11/16 * 47 13/16 * 3/8	ASPEN	80
19,5 * 121,5 * 1	7 11/16 * 47 13/16 * 3/8	ESSENCE	94
19,5 * 121,5 * 1	7 11/16 * 47 13/16 * 3/8	GROVE	106
19,5 * 121,5 * 1	7 11/16 * 47 13/16 * 3/8	LENK	122
19,5 * 121,5 * 1	7 11/16 * 47 13/16 * 3/8	MUMBLE	148
19,5 * 121,5 * 1	7 11/16 * 47 13/16 * 3/8	UNIQUE	196
23 * 120 * 1,1	9 1/16 * 47 1/4 * 7/16	BOREAL	86
23 * 120 * 1,1	9 1/16 * 47 1/4 * 7/16	MORITZ	142
23 * 180 * 1,1	9 1/16 * 70 7/8 * 7/16	MUMBLE	148
24 * 100 * 0,8	9 7/16 * 39 3/8 * 5/16	ALLEY 4D	54
24 * 100 * 0,8	9 7/16 * 39 3/8 * 5/16	MYSTIC 4D	60
24 * 151 * 1	9 7/16 * 59 7/16 * 3/8	ESSENCE	94
24 * 151 * 1	9 7/16 * 59 7/16 * 3/8	LENK	122
24 * 151 * 1,1	9 7/16 * 59 7/16 * 7/16	WHISTLER	208
29 * 90 * 1	11 7/16 * 35 7/16 * 3/8	GROUND	100
29 * 90 * 1	11 7/16 * 35 7/16 * 3/8	NATURE FLOOR	164
29 * 90 * 1	11 7/16 * 35 7/16 * 3/8	PLANET	174
29 * 90 * 1	11 7/16 * 35 7/16 * 3/8	URBAN	198

PAVIMENTO | FLOOR

Formato Format cm	Formato Format inch	Colección Collection	P.
30 * 30 * 0,8	11 13/16 * 11 13/16 * 5/16	FS SEATTLE	394
30 * 60 * 1	11 13/16 * 23 5/8 * 3/8	FS VENECIA	412
30 * 60 * 1	11 13/16 * 23 5/8 * 3/8	GRUNGE FLOOR	110
30 * 60 * 1	11 13/16 * 23 5/8 * 3/8	PLANET	174
30 * 60 * 1	11 13/16 * 23 5/8 * 3/8	SHARK	190
33 * 33 * 0,83	13 * 13 * 5/16	HOUSE OF VANITY	120
33 * 33 * 0,83	13 * 13 * 5/16	MITOLOGICA	134
33 * 33 * 0,95	13 * 13 * 3/8	FS ARTISAN	320
33 * 33 * 0,95	13 * 13 * 3/8	FS CHESTER	338
33 * 33 * 0,95	13 * 13 * 3/8	FS ETNA	346
33 * 33 * 0,95	13 * 13 * 3/8	FS FAENZA	350
33 * 33 * 0,95	13 * 13 * 3/8	FS MIRAMBEL	364
33 * 33 * 0,95	13 * 13 * 3/8	FS NORWICH	368
33 * 33 * 0,95	13 * 13 * 3/8	FS SAJA	392
45 * 45 * 1,05	17 11/16 * 17 11/16 * 7/16	FS ALORA	318
45 * 45 * 1,05	17 11/16 * 17 11/16 * 7/16	FS AURORA	324
45 * 45 * 1,05	17 11/16 * 17 11/16 * 7/16	FS BLUME	330
45 * 45 * 1,05	17 11/16 * 17 11/16 * 7/16	FS BRETAGNE	336
45 * 45 * 1,05	17 11/16 * 17 11/16 * 7/16	FS CHESTER	338
45 * 45 * 1,05	17 11/16 * 17 11/16 * 7/16	FS DAMERO	342
45 * 45 * 1,05	17 11/16 * 17 11/16 * 7/16	FS IVY	354
45 * 45 * 1,05	17 11/16 * 17 11/16 * 7/16	FS MARRAKECH	360
45 * 45 * 1,05	17 11/16 * 17 11/16 * 7/16	FS ORIGINAL	372
45 * 45 * 1,05	17 11/16 * 17 11/16 * 7/16	FS ROOTS	394
45 * 45 * 1,05	17 11/16 * 17 11/16 * 7/16	FS STAR	398
45 * 45 * 1,05	17 11/16 * 17 11/16 * 7/16	FS TEMPLE	406
45 * 45 * 1,05	17 11/16 * 17 11/16 * 7/16	FS YARD	414
45 * 90 * 1	17 11/16 * 35 7/16 * 3/8	GROUND	100

PAVIMENTO | FLOOR

Formato Format cm	Formato Format inch	Colección Collection	P.
45 * 90 * 1	17 11/16 * 35 7/16 * 3/8	MITTE	138
45 * 90 * 1	17 11/16 * 35 7/16 * 3/8	PLANET	174
45 * 90 * 1	17 11/16 * 35 7/16 * 3/8	SHARK	190
45,2 * 45,2 * 1	17 13/16 * 17 13/16 * 3/8	FS MARAIS	358
45,2 * 45,2 * 1	17 13/16 * 17 13/16 * 3/8	FS OFELIA	370
45,2 * 45,2 * 1	17 13/16 * 17 13/16 * 3/8	FS RIALTO	384
45,2 * 45,2 * 1	17 13/16 * 17 13/16 * 3/8	FS SENA	396
45,2 * 45,2 * 1	17 13/16 * 17 13/16 * 3/8	FS VENDOME	410
45,2 * 45,2 * 1	17 13/16 * 17 13/16 * 3/8	FS VENECIA	412
45,6 * 45,6 * 0,8	17 15/16 * 17 15/16 * 5/16	GROUND	100
45,6 * 45,6 * 0,8	17 15/16 * 17 15/16 * 5/16	PLANET	174
45,6 * 45,6 * 0,8	17 15/16 * 17 15/16 * 5/16	URBAN	198
50 * 100 * 0,8	19 11/16 * 39 3/8 * 5/16	ALLEY 4D	54
50 * 100 * 0,8	19 11/16 * 39 3/8 * 5/16	MYSTIC 4D	156
60 * 120 * 1	23 5/8 * 47 1/4 * 3/8	ALPINE FLOOR	70
60 * 120 * 1	23 5/8 * 47 1/4 * 3/8	BRASS	90
60 * 120 * 1	23 5/8 * 47 1/4 * 3/8	GRUNGE FLOOR	110
60 * 120 * 1	23 5/8 * 47 1/4 * 3/8	LUCCA FLOOR	48
60 * 120 * 1	23 5/8 * 47 1/4 * 3/8	NATURE FLOOR	164
60 * 120 * 1	23 5/8 * 47 1/4 * 3/8	PLANET	174
60 * 120 * 1	23 5/8 * 47 1/4 * 3/8	SATYA	184
60 * 120 * 1	23 5/8 * 47 1/4 * 3/8	URBAN	198
60 * 60 * 1	23 5/8 * 23 5/8 * 3/8	ALPINE FLOOR	70
60 * 60 * 1	23 5/8 * 23 5/8 * 3/8	BRASS	90
60 * 60 * 1	23 5/8 * 23 5/8 * 3/8	FS VENECIA	412
60 * 60 * 1	23 5/8 * 23 5/8 * 3/8	GROUND	100
60 * 60 * 1	23 5/8 * 23 5/8 * 3/8	GRUNGE FLOOR	110
60 * 60 * 1	23 5/8 * 23 5/8 * 3/8	MITTE	138

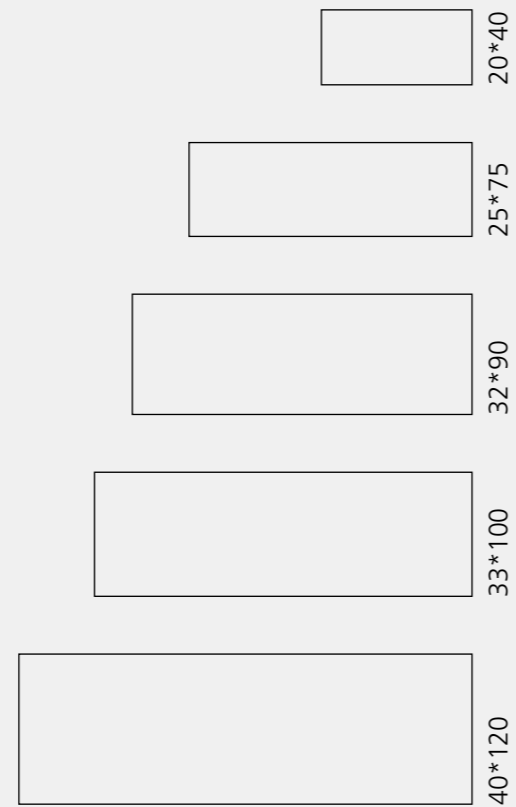
PAVIMENTO | FLOOR

Formato Format cm	Formato Format inch	Colección Collection	P.
60 * 60 * 1	23 5/8 * 23 5/8 * 3/8	NATURE FLOOR	164
60 * 60 * 1	23 5/8 * 23 5/8 * 3/8	ORIENT	172
60 * 60 * 1	23 5/8 * 23 5/8 * 3/8	PLANET	174
60 * 60 * 1	23 5/8 * 23 5/8 * 3/8	SATYA	184
60 * 60 * 1	23 5/8 * 23 5/8 * 3/8	SHARK	190
60 * 60 * 1	23 5/8 * 23 5/8 * 3/8	URBAN	198
61,5 * 61,5 * 1	24 3/16 * 24 3/16 * 3/8	ORIENT	172
7,4 * 67,5 * 1,05	2 15/16 * 26 9/16 * 7/16	FS MELVIN	362
75,5 * 151 * 1,1	29 3/4 * 59 7/16 * 7/16	ALPINE FLOOR	70
75,5 * 151 * 1,1	29 3/4 * 59 7/16 * 7/16	GRUNGE FLOOR	110
75,5 * 151 * 1,1	29 3/4 * 59 7/16 * 7/16	NATURE FLOOR	164
75,5 * 151 * 1,1	29 3/4 * 59 7/16 * 7/16	PLANET	174
9,9 * 60 * 1	3 7/8 * 23 5/8 * 3/8	GROUND	100
9,9 * 60 * 1	3 7/8 * 23 5/8 * 3/8	NATURE FLOOR	164
9,9 * 60 * 1	3 7/8 * 23 5/8 * 3/8	PLANET	174
9,9 * 60 * 1	3 7/8 * 23 5/8 * 3/8	URBAN	198
90 * 90 * 1	35 7/16 * 35 7/16 * 3/8	ALPINE FLOOR	70
90 * 90 * 1	35 7/16 * 35 7/16 * 3/8	GROUND	100
90 * 90 * 1	35 7/16 * 35 7/16 * 3/8	GRUNGE FLOOR	110
90 * 90 * 1	35 7/16 * 35 7/16 * 3/8	LUCCA FLOOR	48
90 * 90 * 1	35 7/16 * 35 7/16 * 3/8	MITTE	138
90 * 90 * 1	35 7/16 * 35 7/16 * 3/8	NATURE FLOOR	164
90 * 90 * 1	35 7/16 * 35 7/16 * 3/8	PLANET	174
90 * 90 * 1	35 7/16 * 35 7/16 * 3/8	SATYA	184
90 * 90 * 1	35 7/16 * 35 7/16 * 3/8	SHARK	190
90 * 90 * 1	35 7/16 * 35 7/16 * 3/8	URBAN	198



Tamaños

/ ÍNDICE Revestimiento



REVESTIMIENTO | WALL

Formato Format cm	Formato Format inch	Colección Collection	P.
10 * 100 * 0,7	6 1/8 * 39 3/8 * 1/4	FROZEN	236
15,5 * 100 * 0,7	6 1/8 * 39 3/8 * 1/4	PURE	282
20 * 40 * 1,03	7 7/8 * 15 3/4 * 3/8	FS MUD	50
20 * 40 * 1,03	7 7/8 * 15 3/4 * 3/8	FS RAKU	378
25 * 75 * 1,05	9 13/16 * 29 1/2 * 7/16	ERTA	234
25 * 75 * 1,05	9 13/16 * 29 1/2 * 7/16	GRANNY	242
25 * 75 * 1,05	9 13/16 * 29 1/2 * 7/16	GRUNGE WALL	246
25 * 75 * 1,05	9 13/16 * 29 1/2 * 7/16	MITTE	262
25 * 75 * 1,05	9 13/16 * 29 1/2 * 7/16	PURE	282
25 * 75 * 1,05	9 13/16 * 29 1/2 * 7/16	VIBRATO	308
32 * 90 * 1,05	12 5/8 * 35 7/16 * 7/16	ALPINE WALL	216
32 * 90 * 1,05	12 5/8 * 35 7/16 * 7/16	DANUBIO	228
32 * 90 * 1,05	12 5/8 * 35 7/16 * 7/16	FROZEN	236
32 * 90 * 1,05	12 5/8 * 35 7/16 * 7/16	GRUNGE WALL	246
32 * 90 * 1,05	12 5/8 * 35 7/16 * 7/16	LACCIO	256
32 * 90 * 1,05	12 5/8 * 35 7/16 * 7/16	METROPOLITAN WALL	260
32 * 90 * 1,05	12 5/8 * 35 7/16 * 7/16	NATURE WALL	266
32 * 90 * 1,05	12 5/8 * 35 7/16 * 7/16	ORIENT	272
32 * 90 * 1,05	12 5/8 * 35 7/16 * 7/16	PALETTE	276
32 * 90 * 1,05	12 5/8 * 35 7/16 * 7/16	PURE	282
33 * 91 * 1,05	13 * 35 13/16 * 7/16	DANUBIO	228
33 * 91 * 1,05	13 * 35 13/16 * 7/16	FROZEN	236
33 * 91 * 1,05	13 * 35 13/16 * 7/16	METROPOLITAN WALL	260
33 * 91 * 1,05	13 * 35 13/16 * 7/16	ORIENT	272
33 * 91 * 1,05	13 * 35 13/16 * 7/16	PURE	282
33,3 * 100 * 0,7	13 1/8 * 39 3/8 * 1/4	BARBICAN	224
33,3 * 100 * 0,7	13 1/8 * 39 3/8 * 1/4	DONNA	230
33,3 * 100 * 0,7	13 1/8 * 39 3/8 * 1/4	ERTA	234
33,3 * 100 * 0,7	13 1/8 * 39 3/8 * 1/4	FROZEN	236
33,3 * 100 * 0,7	13 1/8 * 39 3/8 * 1/4	PURE	282
33,3 * 100 * 0,7	13 1/8 * 39 3/8 * 1/4	SALINES	296
33,3 * 100 * 0,7	13 1/8 * 39 3/8 * 1/4	SENSE	300
33,3 * 100 * 0,7	13 1/8 * 39 3/8 * 1/4	STONEHILL	304
33,3 * 100 * 0,7	13 1/8 * 39 3/8 * 1/4	VILLAGE WALL	312
40 * 120 * 0,7	13 1/8 * 39 3/8 * 5/16	PURE	282
40 * 120 * 0,7	15 9/16 * 46 15/16 * 1/4	FROZEN	238
40 * 120 * 0,7	15 9/16 * 46 15/16 * 1/4	PURE	290
8 * 33 * 7 * 0,7	3 1/8 * 13 * 1/4	FROZEN	236
8 * 33 * 7 * 0,7	3 1/8 * 13 * 1/4	PURE	282

Sizes / INDEX | Wall



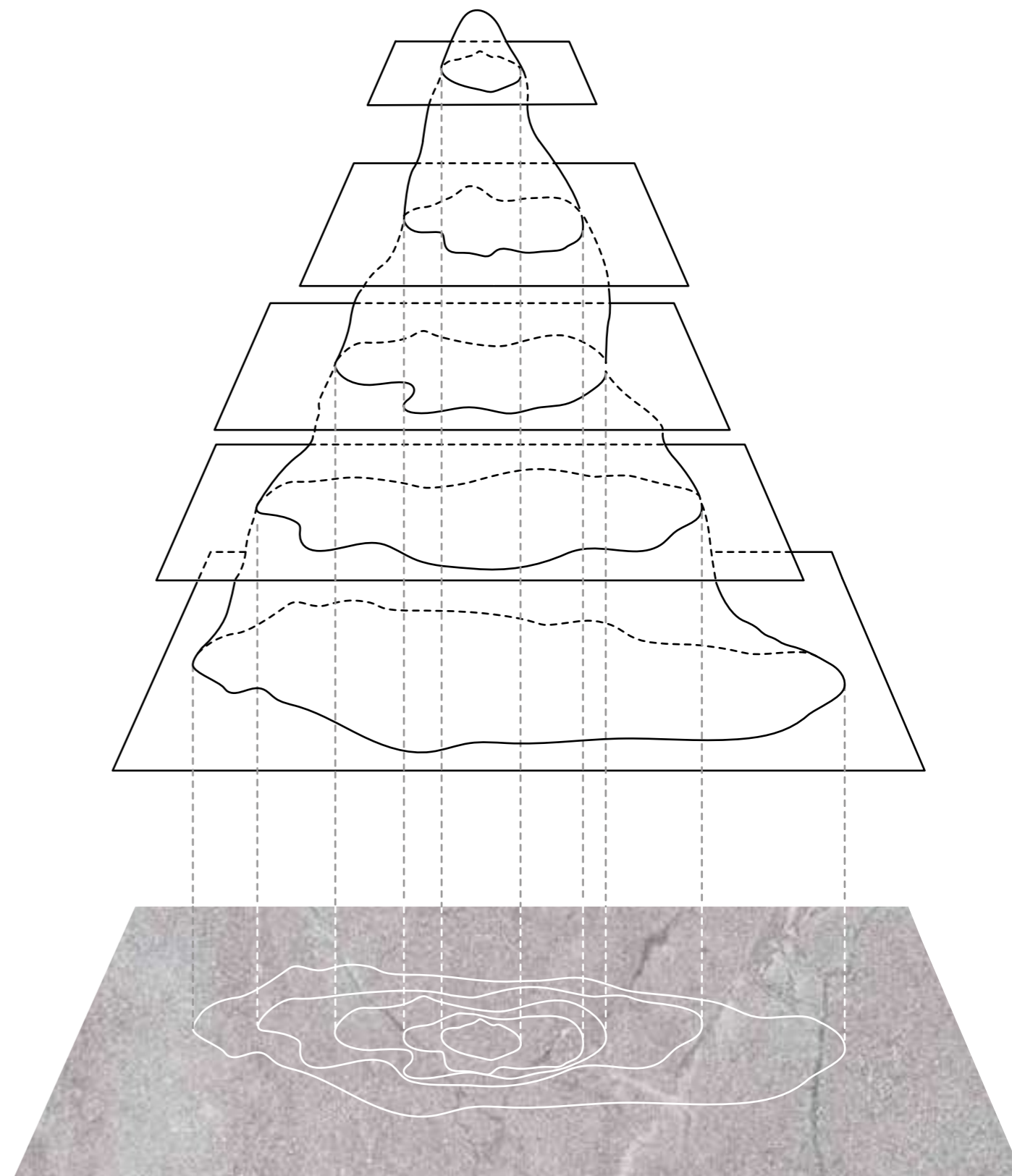
SEPTEMBER'20 Product Launching

Novedades

A continuación os presentamos un pequeño avance de lo que estamos preparando para el próximo septiembre. Estad pendientes a las RRSS para el lanzamiento virtual de estas colecciones en los próximos meses.

Novelties

Please, see below a sneak peek of the new collections we will be presenting on September 20. Stay tuned for the virtual launching in the upcoming months on our social networks.





LUCCA White

LUCCA Beige

LUCCA Grey

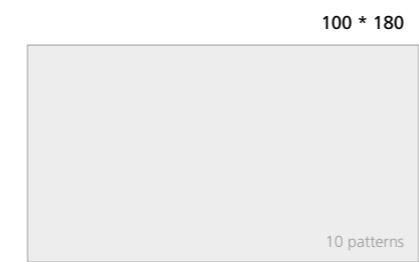
LUCCA Anthracite

Lucca 4D

Porcelain tiles



8 mm
THICKNESS

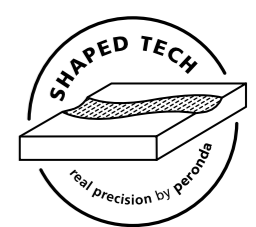


100 * 180

10 patterns

SHAPED

RECTIFIED	100 * 180 * 0,8 cm 39 * 71"
ANTHRACITE	29848
BEIGE	29850
GREY	29851
WHITE	29849





LUCCA Beige

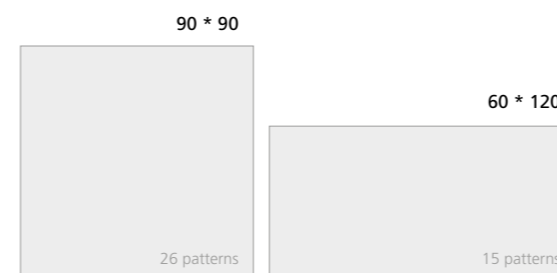
LUCCA White

LUCCA Grey

LUCCA Anthracite

Lucca

Porcelain tiles



ALL IN ONE _ R11 | A+B+C | +36 Wet | C3

RECTIFIED	90 * 90 * 1 cm 36 * 36"	60 * 120 * 1 cm 24 * 48"
	BN90	BN116
ANTHRACITE	29856	29852
BEIGE	29858	29855
GREY	29857	29853
WHITE	29859	29854





FS MUD Cocoa

FS MUD Sand

FS MUD White

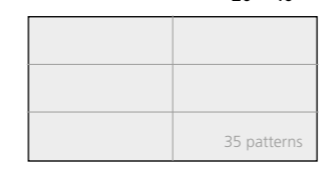
FS MUD Silver

51

FS Mud

White body wall tile

20 * 40



NATURAL	
NO RECTIFIED	20 * 40 * 1,03 cm 8 * 16"
	BN3
COCOA	29760
SAND	29761
SILVER	29758
WHITE	29759

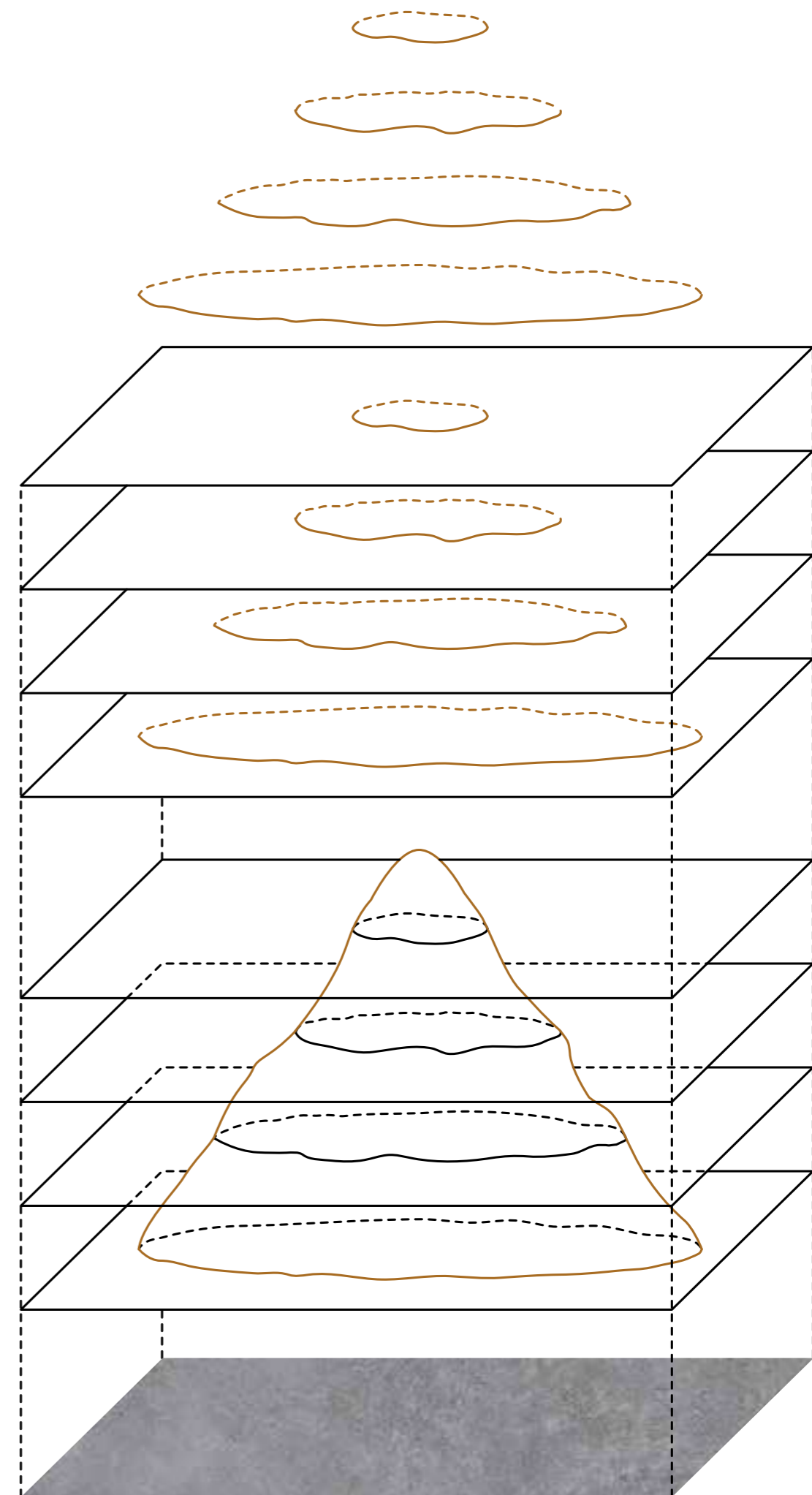
Consulte las condiciones exclusivas que Amado Salvador puede ofrecerle en productos de peronda

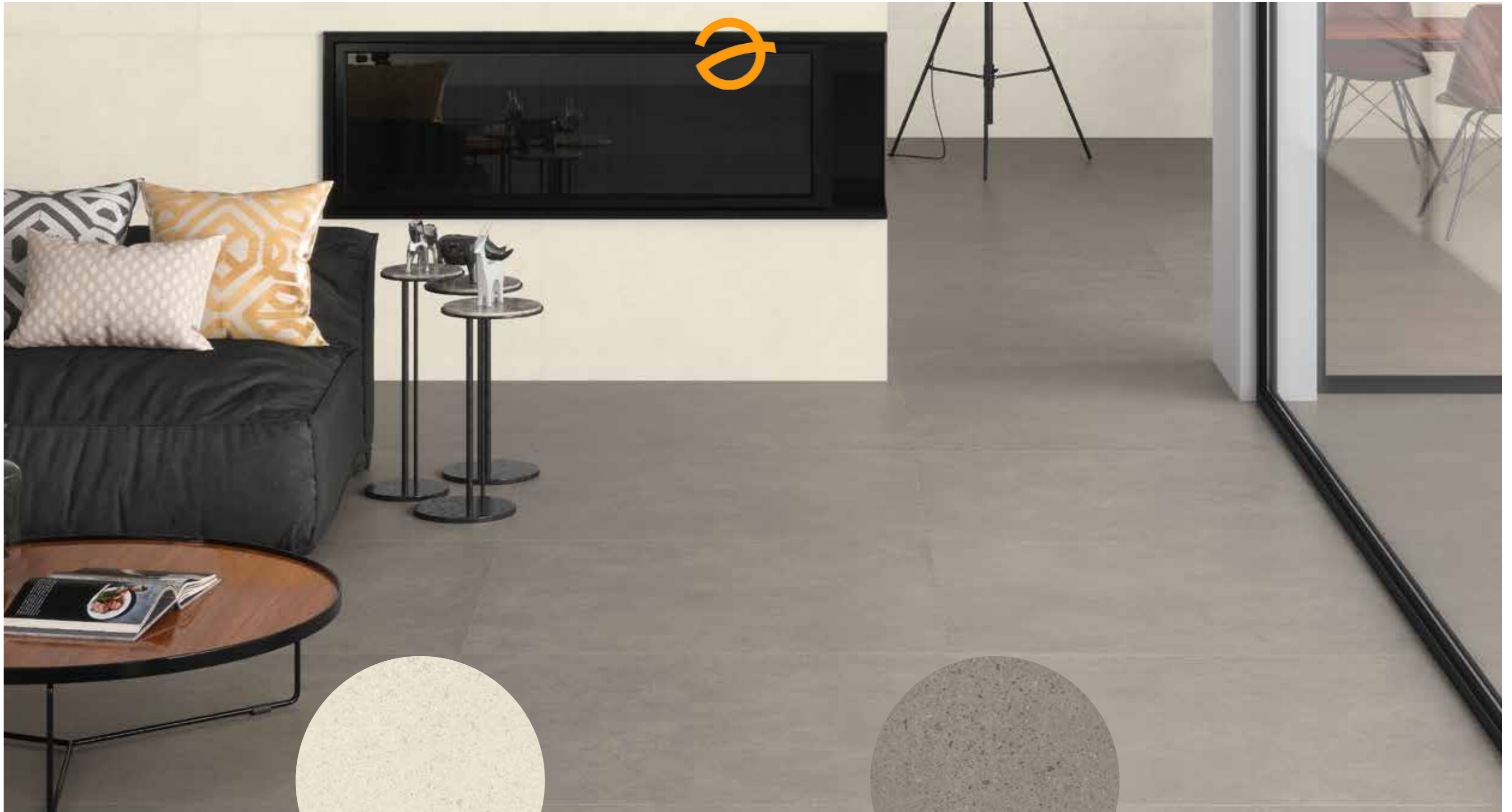


Porcelain

- ALLEY 4D _ 54
- ALPINE 4D _ 60
- ALPINE _ 70
- ASPEN _ 80
- BOREAL _ 86
- BRASS _ 90
- ESSENCE _ 94
- GROUND _ 100
- GROVE _ 106
- GRUNGE _ 110
- HOUSE OF VANITY _ 120
- LENK _ 122
- MITOLOGICA _ 134
- MITTE _ 138
- MORITZ _ 142
- MUMBLE _ 148
- MYSTIC 4D _ 156

- NATURE _ 164
- ORIENT _ 172
- PLANET _ 174
- SATYA _ 184
- SHARK _ 190
- UNIQUE _ 196
- URBAN _ 198
- WHISTLER _ 208



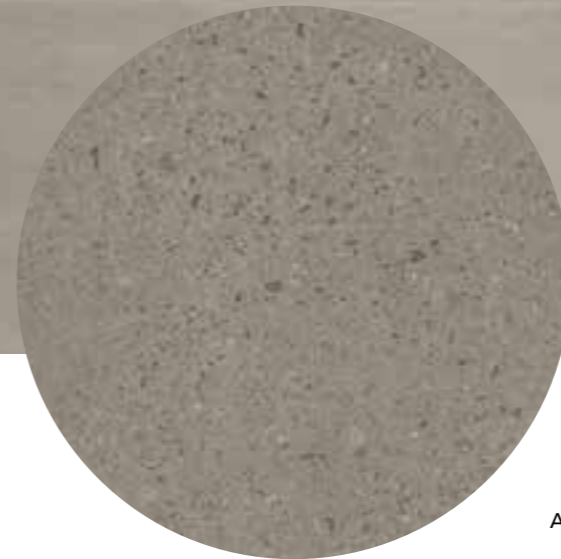


Alley 4D

Porcelain tiles



Alley White_50*100

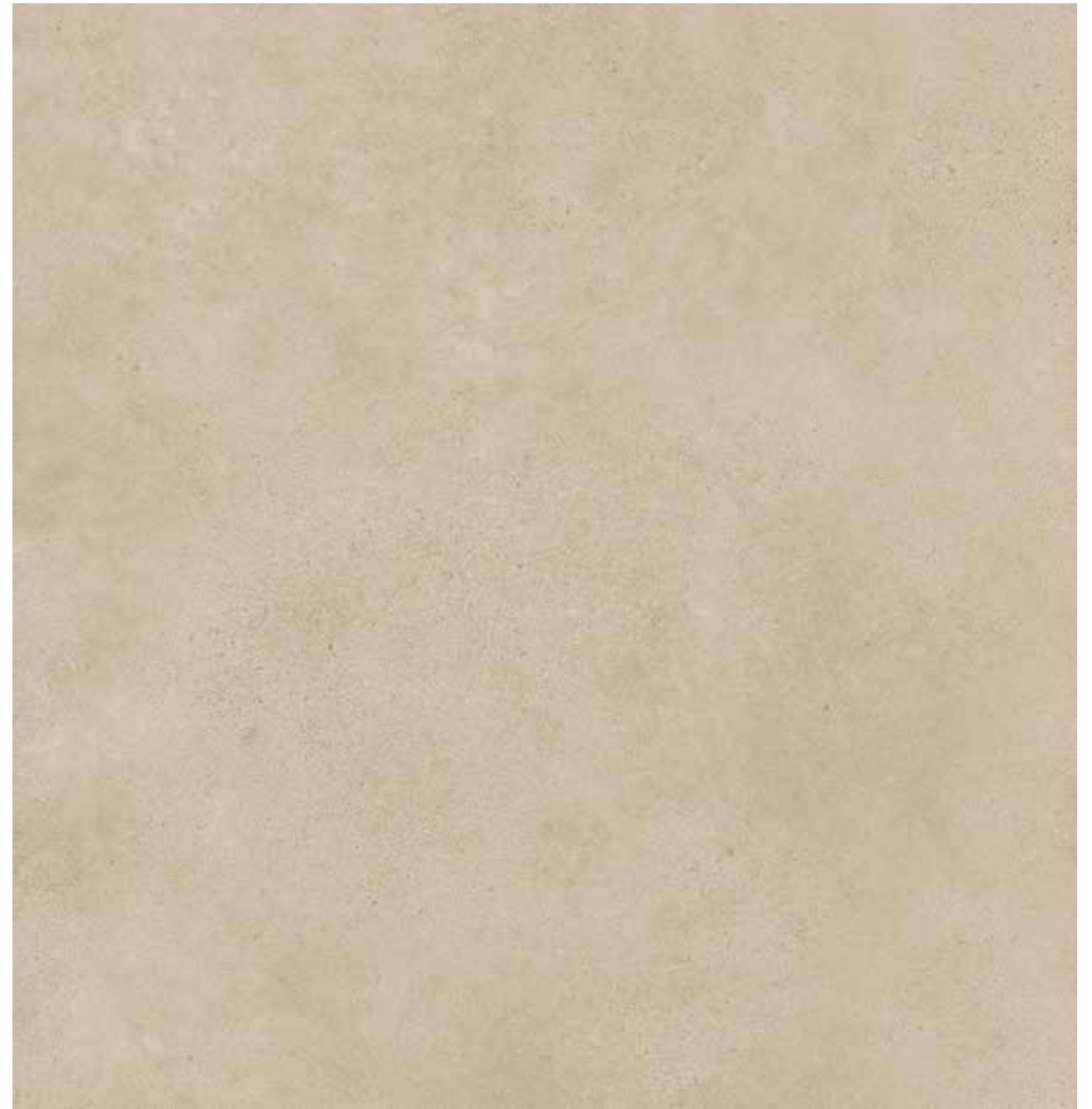


Alley Grey_100*100 Alley Grey_100*100 BH

Consulte las condiciones exclusivas que Amado Salvador puede ofrecerle en productos de peronda



Alley Mud_100*100 BH



ALLEY White

ALLEY Bone

ALLEY Mud

ALLEY Grey

ALLEY Anthracite

Alley 4D

Porcelain tiles

Consulte las condiciones exclusivas que Amado Salvador puede ofrecerle en productos de peronda

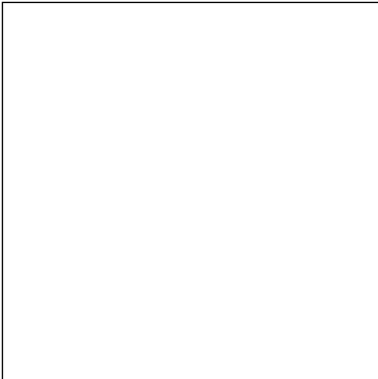
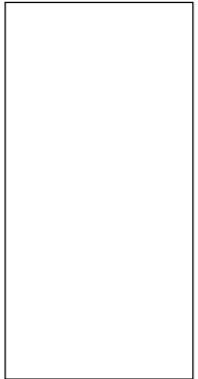


Alley 4D

Porcelain tiles

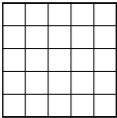


8 mm - 5/16"
THICKNESS

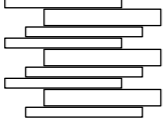
ALLEY 4D


 <p>9 patterns</p>					 <p>18 patterns</p>					 <p>36 patterns</p>					 <p>54 patterns</p>				
100 * 100 * 0,8 cm 39 * 39"					50 * 100 * 0,8 cm 20 * 39"					24 * 100 * 0,8 cm 10 * 39"					15,5 * 100 * 0,8 cm 6 * 39"				
RECTIFIED	NATURAL		ANTISLIP BUSH HAMMERED		RECTIFIED	NATURAL		ANTISLIP BUSH HAMMERED		RECTIFIED	NATURAL		RECTIFIED	NATURAL					
	BN94	BN110	BN99	BN112		BN96	BN111	BN103	BN113		BN109			BN108					
WHITE	-	23396	-	23401	WHITE	-	23406	-	23411	WHITE	23800	WHITE	23805						
BONE	23398	-	23403	-	BONE	23408	-	23413	-	BONE	23801	BONE	23806						
GREY	23397	-	23402	-	GREY	23407	-	23412	-	GREY	23802	GREY	23807						
MUD	23399	-	23404	-	MUD	23409	-	23414	-	MUD	23803	MUD	23808						
ANTHRACITE	23400		23405		ANTHRACITE	23410		23415		ANTHRACITE	23828	ANTHRACITE	23809						


D. ALLEY MOSAIC

 <p>25 * 25 cm 10 * 10"</p>		
NO RECTIFIED	NATURAL	ANTISLIP BUSH HAMMERED
	P39	P39
WHITE	23485	23491
BONE	23482	23487
GREY	23483	23489
MUD	23484	23490
ANTHRACITE	23481	23488

D. ALLEY BRICK

 <p>29,8 * 29,2 cm 12 * 12"</p>	
NO RECTIFIED	NATURAL
	P50
WHITE	23497
BONE	23494
GREY	23495
MUD	23496
ANTHRACITE	23493

 **22303** ALUMINIO/100/MAT _ 100 * 0,5 cm | 39 * 0,2" _ P42

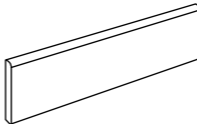
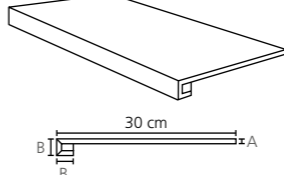
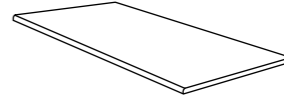


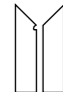
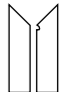
 **26153** L. GOLDEN/MAT/100 _ 100 * 0,5 cm | 39 * 0,2" _ P42

EMBALAJE | PACKING

(Los pesos aquí reflejados pueden sufrir ligeras variaciones en función del lote de producción. Weights shown here may slightly vary depending on the production lot.)

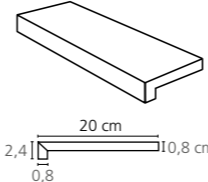
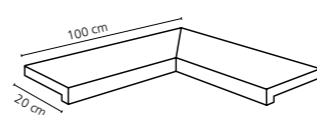
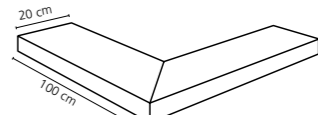
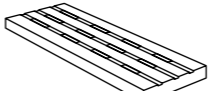


Formato Sizes	Cajas Boxes			Pallet				Cont./20' 21500 kg	Cont./20' 24000 kg
cm	Piezas	m ² /sq.m	kg	Cajas	m ² /sq.m	kg	Tamaño cm aprox.	m ² /sq.m	m ² /sq.m
100 * 100 * 08	2	2	37	32	64	1226	112 * 112 * 64	1122,35	1252,85
50 * 100 * 0,8	3	1,50	28,20	24	36	719	120 * 80 * 66	1076,50	1201,67
15,5 * 100 * 0,8	8	1,24	22,9	32	39,68	774,6	112 * 112 * 56	1101,27	1229,32
24 * 100 * 0,8	4	0,96	17,7	40	38,4	731,8	120 * 80 * 63	1128,18	1259,36
inch	units	ft ²	lb	Boxes	ft ²	lb	Sizes Inch approx.	ft ²	ft ²
39 3/8 * 39 3/8 * 5/16	2	21,53	81,59	32	688,90	2703,33	44 1/16 * 44 1/16 * 25 3/16	12080,97	13485,73
19 11/16 * 39 3/8 * 5/16	3	16,15	62,18	24	387,50	1585,40	47 1/4 * 31 1/2 * 26	11587,39	12934,76
6 1/8 * 39 3/8 * 5/16	8	13,34	50,48	32	427,11	1708,15	44 1/16 * 44 1/16 * 22 1/16	11853,92	13232,28
9 7/16 * 39 3/8 * 5/16	4	10,33	39,02	40	413,33	1613,62	47 1/4 * 44 1/16 * 24 13/16	12143,59	13555,63

PIEZA COMPLEMENTARIA | COMPLEMENTARY PIECE










Rodapie - Skirting	Peldaño técnico - Technical stair - thread	Peldaño romo - Rounded stair - thread	*S.K.I.	*S.K.D.	*Z.R.I.	*Z.R.D.
 <p>R.</p>	 <p>P.</p>	 <p>P.</p>				
8*100 cm 4 * 39" P45	30*100 cm 12 * 39" P74 A= 0,8 cm B= 2,4 cm	30*100 cm 12 * 39" P85	8*30 cm 4*12" P53			

PIEZA ESPECIAL PISCINA | SPECIAL PIECE POOL

*Pedido mínimo 10 unidades | Minimum order 10 items

Peldaño Vierteagua Pool Coping	Peldaño vierteagua angulo Pool Coping internal corner	Peldaño vierteagua esquina Pool Coping external corner
 <p>P.V.</p>	 <p>ANG.P.V.</p>	 <p>E.P.V.</p>
20 * 100 cm 8 * 39" P82	20 * 100 cm 39 * 39" P80 (PACK 2 units)	20 * 100 cm 39 * 39" P80 (PACK 2 units)
Rejilla Drainage grate	Angulo rejilla Angle corner drainage grate	Taco rejilla Square corner drainage grate
 <p>REJ.</p>	 <p>ANG.REJ.</p>	 <p>T.REJ.</p>
15 * 50 * 1,6 cm 6 * 20" P87	15 * 50 * 1,6 cm 20 * 20" P74 (PACK 2 units)	15 * 15 * 1,6 cm 6 * 6" P66

CARACTERÍSTICAS TÉCNICAS | TECHNICAL CHARACTERISTICS

joint	frost proof	versatile	mat	full body	diferent shades	shade variation	various graphics	thickness
								

CARACTERÍSTICAS TÉCNICAS ANTIDESLIZAMIENTO | ANTI-SLIP CHARACTERISTICS

Ensayo Essay	Características Features	Resultado Result	
		NATURAL	ANTISLIP BUSH HAMMERED
DIN 51130	Ángulo crítico (Pies calzados) Critical angle (footwear)	R9	R11
DIN 51097	Ángulo crítico (Pies descalzos) Critical angle (Wet loaded barefoot)	-	A+B+C
BS 7976-2	Antideslizamiento (Test del péndulo) Slip resistance (Pendulum test-PTV)	-	+36 Wet
UNE-ENV 12633	Antideslizamiento (Test del péndulo) Slip resistance (Pendulum test)	Class 1	Class 3
ANSI A137.1	Coefficiente de Fricción Dinámico Dynamic Coefficient of Friction (DCOF)	>0,42	>0,42
ISO 10545-6	Resistencia a la abrasión profunda/ Resistance to Deep Abrasion	< 175 mm ³	< 175 mm ³

Consulte las condiciones exclusivas que Amado Salvador puede ofrecerle en productos de peronda



Alpine 4D

Porcelain tiles



Alpine Beige SP_100*180 Alpine Beige Waves_32*90

Consulte las condiciones exclusivas que Amado Salvador puede ofrecerle en productos de peronda



62

63

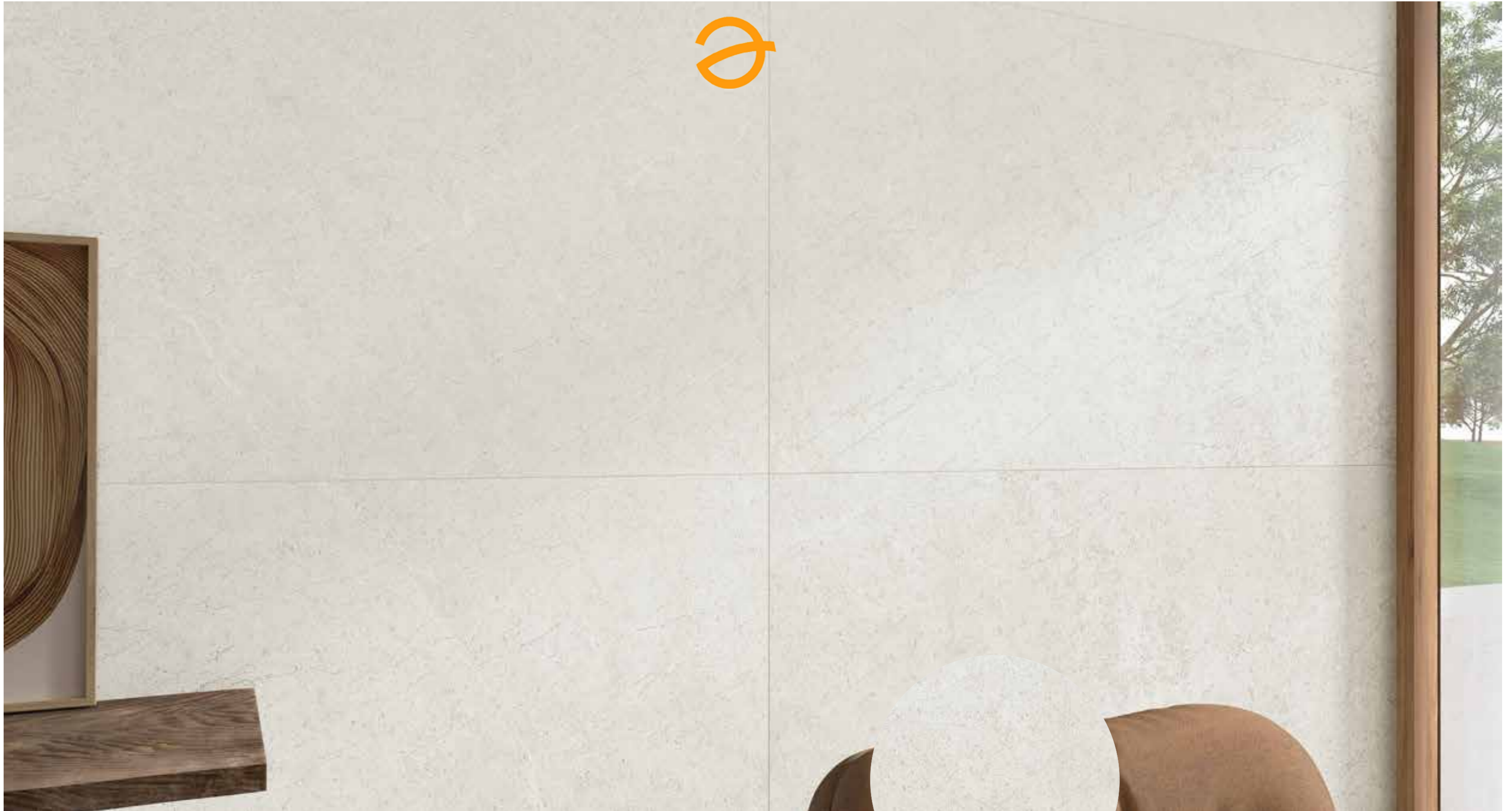
Alpine 4D

Porcelain tiles



Alpine Beige SP_100*180
Alpine Beige Waves_32*90

Consulte las condiciones exclusivas que Amado Salvador puede ofrecerle en productos de peronda



Alpine 4D

Porcelain tiles

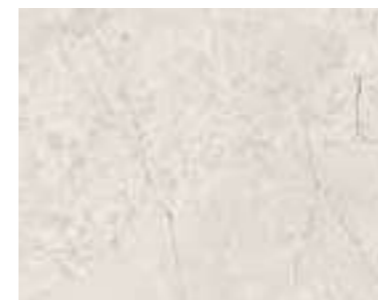


Alpine White SP_100*180

Consulte las condiciones exclusivas que Amado Salvador puede ofrecerle en productos de peronda



Alpine Beige Decor SP_100*180



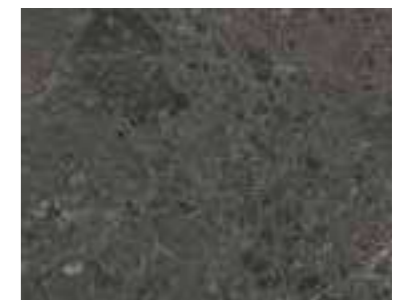
ALPINE White



ALPINE Beige



ALPINE Grey



ALPINE Anthracite

Alpine 4D

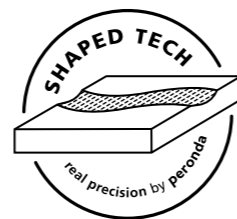
Porcelain tiles



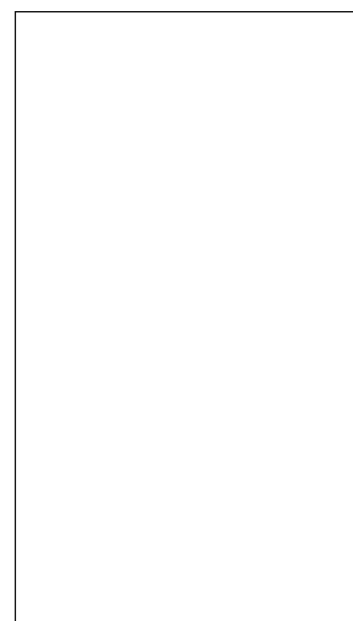
Consulte las condiciones exclusivas que Amado Salvador puede ofrecerle en productos de peronda

Alpine 4D

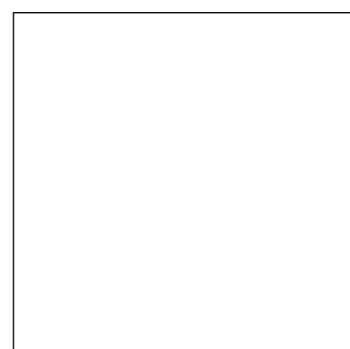
Porcelain tiles



ALPINE



10 patterns



15 patterns

100 * 180 * 0,8 cm | 39 * 71"

RECTIFIED	SHAPED	
	BN137	BN138
ANTHRACITE	28519	
BEIGE	28520	
GREY	28522	
WHITE	28521	

ALPINE DECOR



100 * 180 * 0,8 cm | 39 * 71"

RECTIFIED	SHAPED	
	BN139	BN140
ANTHRACITE	29035	
BEIGE	29033	
GREY	29034	
WHITE	29036	

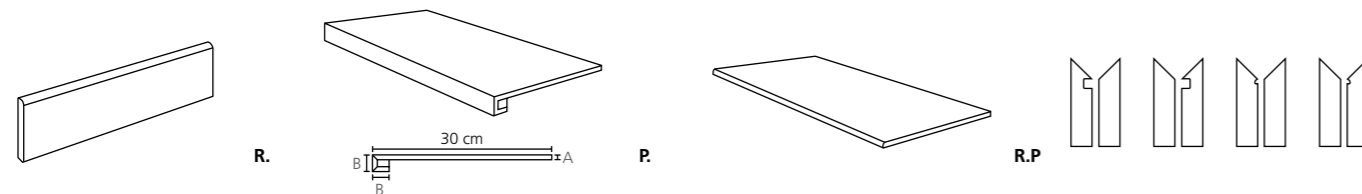
MATCHING WALL COLLECTIONS
ALPINE_WHITE BODY | Pag. 216

68

69

PIEZA COMPLEMENTARIA | COMPLEMENTARY PIECE

Rodapie - Skirting	Peldaño técnico - Technical stair - thread	Peldaño romo - Rounded stair - thread	*S.K.I.	*S.K.D.	*Z.R.I.	*Z.R.D.
--------------------	--	---------------------------------------	---------	---------	---------	---------



8 * 100 cm / SP 3 * 39" P45	30 * 100 cm 12 * 39" P74 A= 0,8 cm B= 2,4 cm	30 * 100 cm 12 * 39" P85	8 * 30 cm 3*12" P53
-------------------------------	---	----------------------------	-----------------------

CARACTERÍSTICAS TÉCNICAS | TECHNICAL CHARACTERISTICS

joint	frost proof	versatile	matt	full body	diferent shades	shade variation	various graphics	thickness

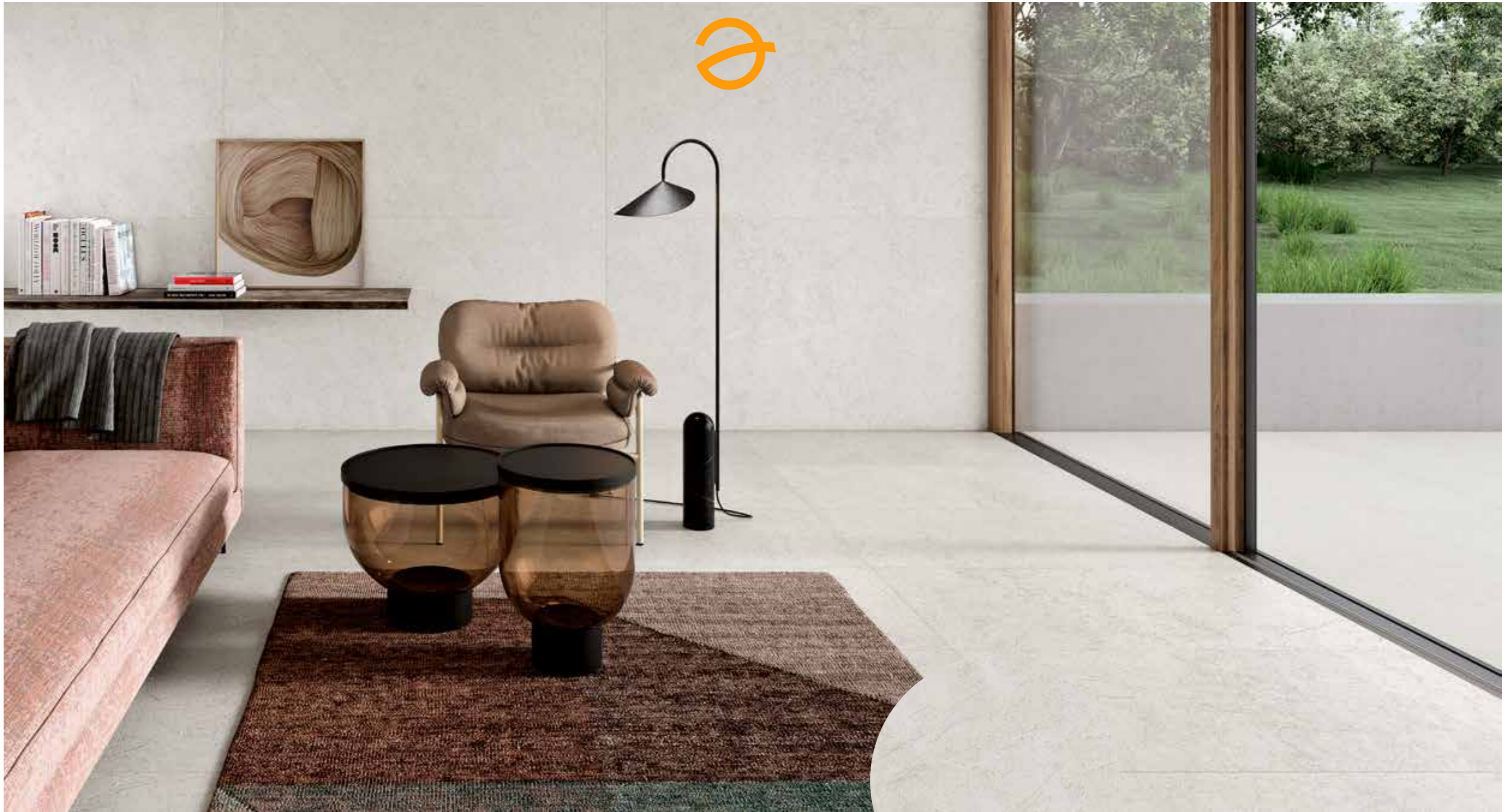
CARACTERÍSTICAS TÉCNICAS ANTIDESLIZAMIENTO | ANTI-SLIP CHARACTERISTICS

Ensayo Essay	Características Features	Resultado Result
		SHAPED
UNE-ENV 12633	Antideslizamiento (Test del péndulo) Slip resistance (Pendulum test)	Class 1
ANSI A137.1	Coefficiente de Fricción Dinámico Dynamic Coefficient of Friction (DCOF)	>0,42
ISO 10545-6	Resistencia a la abrasión profunda/ Resistance to Deep Abrasion	< 175 mm^3

EMBALAJE | PACKING

(Los pesos aquí reflejados pueden sufrir ligeras variaciones en función del lote de producción. Weights shown here may slightly vary depending on the production lot.)

Formato Sizes	Cajas Boxes			Pallet			Cont./20' 21500 kg.	Cont./20' 24000 kg.	
	Piezas	m ² / sq.m	kg	Cajas	m ² / sq.m	kg			
cm									
180 * 100 * 0,8	2	3,6	70,25	20	72	1455	181 * 112 * 64	1063,92	1187,63
100 * 100 * 0,8	2	2	37	32	64	1226	112 * 112 * 64	1122,35	1252,85
inch	units	ft ²	lb	Boxes	ft ²	lb	Sizes Inch approx.	ft ²	ft ²
70 7/8 * 39 3/8 * 5/16	2	38,75	154,87	20	775	3207,73	71 1/4 * 44 1/16 * 25 3/16	11451,94	12783,54
39 3/8 * 39 3/8 * 5/16	2	21,53	81,59	32	688,90	2703,33	44 1/16 * 44 1/16 * 25 3/16	12080,97	13485,73



70

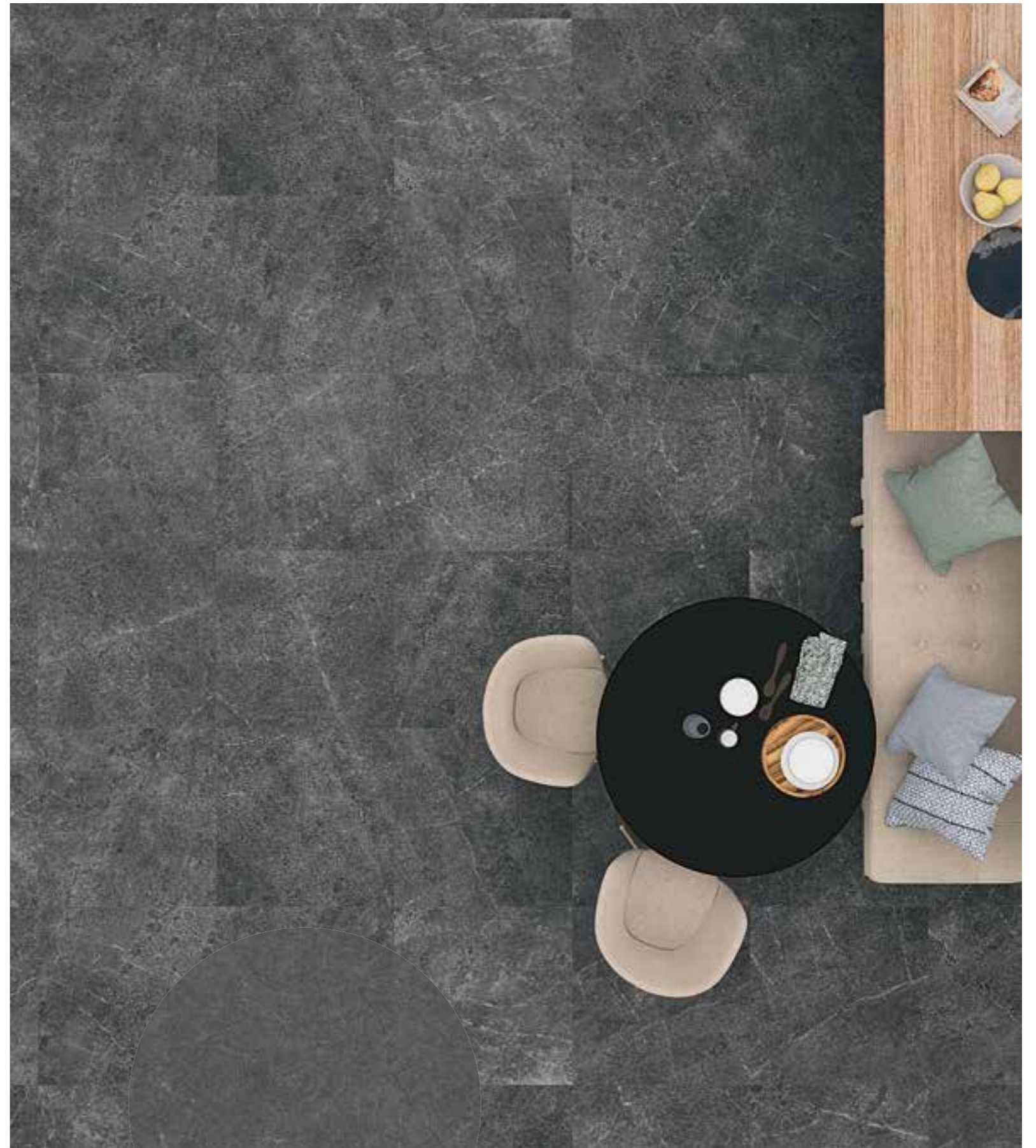
71

Alpine
Porcelain tiles



Alpine White AS_60*120 Alpine 4D White SP_100*180

Consulte las condiciones exclusivas que Amado Salvador puede ofrecerle en productos de peronda



72

73

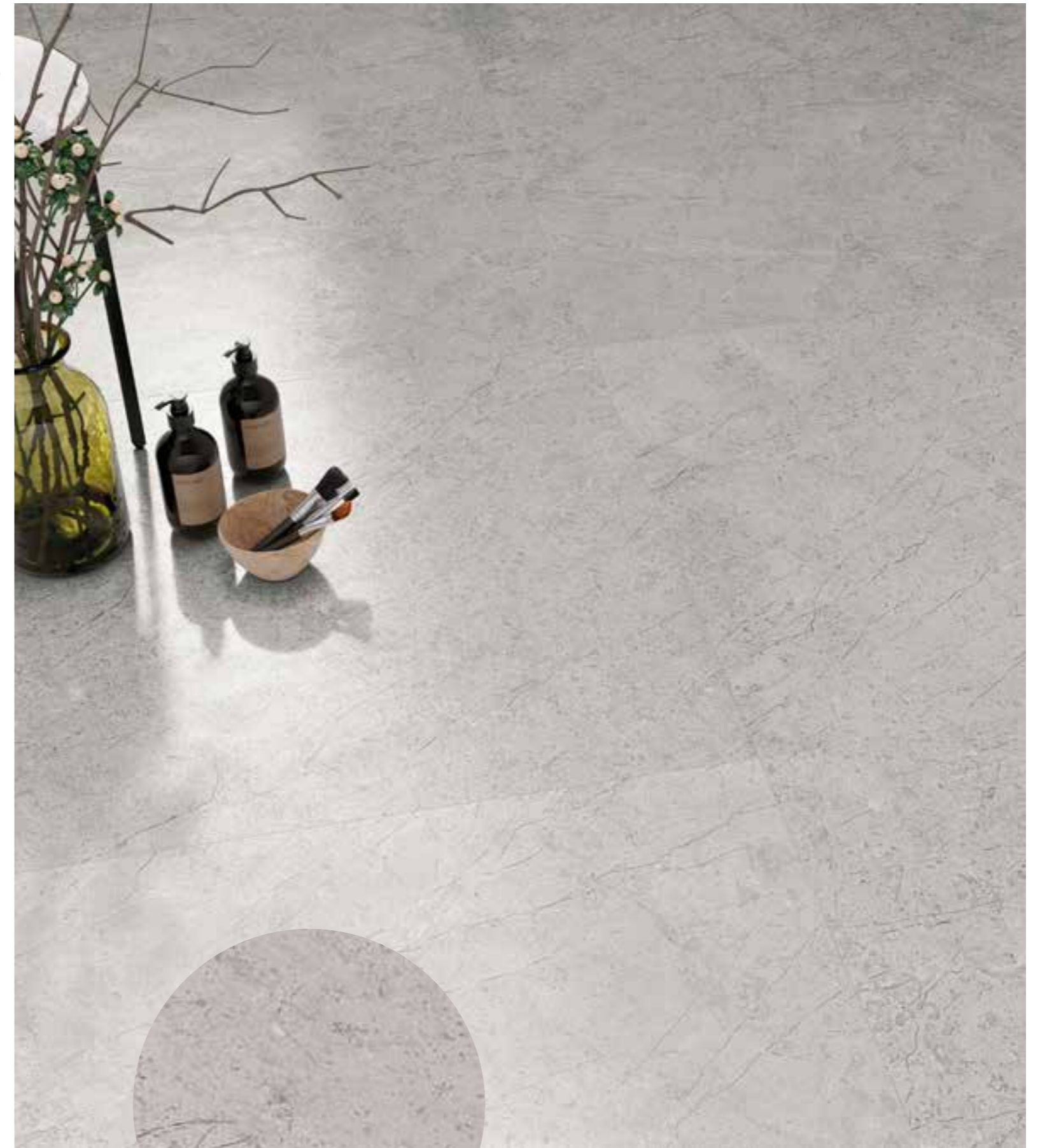
Alpine
Porcelain tiles



Alpine Anthracite AS_75,5*151
D. Alpine Anthracite Mosaic AS

Alpine Anthracite AS_90*90

Consulte las condiciones exclusivas que Amado Salvador puede ofrecerle en productos de peronda



Alpine
Porcelain tiles



Alpine Beige HO_90*90

Alpine White SF_90*90

Consulte las condiciones exclusivas que Amado Salvador puede ofrecerle en productos de peronda



ALPINE White



ALPINE Grey



ALPINE Beige



ALPINE Anthracite

Alpine Grey AS_75,5*151

Alpine
Porcelain tiles



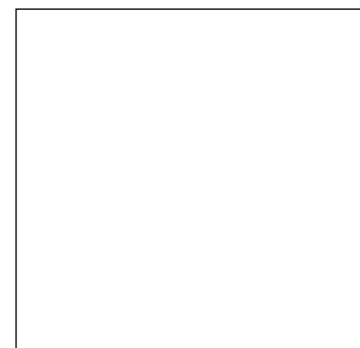
Consulte las condiciones exclusivas que Amado Salvador puede ofrecerle en productos de peronda

Alpine

Porcelain tiles



ALPINE



15 patterns



26 patterns

90 * 90 * 1 cm | 36 * 36"

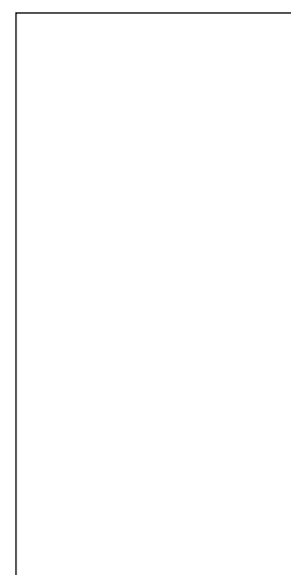
RECTIFIED	ALL IN ONE	HONED	SOFT
	BN90	BN131	BN48
ANTHRACITE	28495	28499	29376
BEIGE	28497	28500	29377
GREY	28496	28501	29378
WHITE	28498	28502	29379

60 * 60 * 1 cm | 24 * 24"

RECTIFIED	ALL IN ONE
	BN88
ANTHRACITE	28486
BEIGE	28487
GREY	28488
WHITE	28489

MATCHING WALL COLLECTIONS

ALPINE_WHITE BODY | Pag. 216



13 patterns



13 patterns

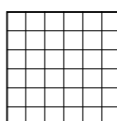
75,5 * 151 * 1,1 cm | 30 * 59"

RECTIFIED	ALL IN ONE
	BN119
ANTHRACITE	28511
BEIGE	28512
GREY	28513
WHITE	28514

60 * 120 * 1 cm | 24 * 48"

RECTIFIED	ALL IN ONE	HONED	SOFT
	BN116	BN132	BN72
ANTHRACITE	28478	28482	29372
BEIGE	28479	28483	29375
GREY	28480	28484	29373
WHITE	28481	28485	29374

D. ALPINE MOSAIC



30 * 30 cm | 12 * 12"

RECTIFIED	ALL IN ONE	HONED
	P37	P38
ANTHRACITE	29179	29183
BEIGE	29180	29184
GREY	29181	29185
WHITE	29182	29186

PIEZA COMPLEMENTARIA | COMPLEMENTARY PIECE

Rodapie - Skirting	Peldaño técnico - Technical stair - thread	Peldaño romo - Rounded stair - thread	*S.K.I.	*S.K.D.	*Z.R.I.	*Z.R.D.
8 * 60 cm / AS 3 * 24" P34 8 * 60 cm / HO 3 * 24" P34 8 * 75,5 cm / AS 3 * 24" P43 8 * 90 cm / AS 3 * 36" P44 8 * 90 cm / HO 3 * 36" P44	30 * 60 cm 12 * 24" P54 30 * 90 cm 12 * 36" P76 30 * 120 cm 12 * 48" P75 A= 1 cm B= 3 cm 30 * 75,5 cm 12 * 30" P70 30 * 151 cm 12 * 59" P80 A= 1,1 cm B= 3,3 cm	30 * 60 cm 12 * 24" P64 30 * 90 cm 12 * 36" P61 30 * 120 cm 12 * 48" P77 30 * 75,5 cm 12 * 30" P78 30 * 151 cm 12 * 59" P54				8 * 30 cm 3 * 12" P55

PIEZA ESPECIAL PISCINA | SPECIAL PIECE POOL

Peldaño Vierteagua Pool Coping	Peldaño vierteagua angulo Pool Coping internal corner	Peldaño vierteagua esquina Pool Coping external corner
20 * 60 cm 8 * 24" P61	20 * 60 cm 8 * 24" P70 (PACK 2 units)	20 * 60 cm 8 * 24" P70 (PACK 2 units)
Rejilla Drainage grate	Angulo rejilla Angle corner drainage grate	Taco rejilla Square corner drainage grate
15 * 60 * 2,2 cm 6 * 24" P54	15 * 60 * 2,2 cm 6 * 24" P75 (PACK 2 units)	15 * 15 * 2,2 cm 6 * 6" P85

CARACTERÍSTICAS TÉCNICAS | TECHNICAL CHARACTERISTICS

joint	frost proof	versatile	mat	(honed) gloss
full body	diferent shades	shade variation	various graphics	

CARACTERÍSTICAS TÉCNICAS ANTIDESLIZAMIENTO | ANTI-SLIP CHARACTERISTICS

Ensayo Essay	Características Features	Resultado Result		
		ALL IN ONE	HONED	SOFT
DIN 51130	Ángulo crítico (Pies calzados) Critical angle (footwear)	R11	-	-
DIN 51097	Ángulo crítico (Pies descalzos) Critical angle (Wet loaded barefoot)	A+B+C	-	-
BS 7976-2	Antideslizamiento (Test del péndulo) Slip resistance (Pendulum test-PTV)	+36 Wet	-	-
UNE-ENV 12633	Antideslizamiento (Test del péndulo) Slip resistance (Pendulum test)	Class 3	-	Class 1
ANSI A137.1	Coeficiente de Fricción Dinámico Dynamic Coefficient of Friction (DCOF)	>0,42	-	-
ISO 10545-6	Resistencia a la abrasión profunda/ Resistance to Deep Abrasion	< 175 mm ³	< 175 mm ³	-

EMBALAJE | PACKING

(Los pesos aquí reflejados pueden sufrir ligeras variaciones en función del lote de producción. Weights shown here may slightly vary depending on the production lot.)

Formato Sizes	Cajas Boxes			Pallet			Cont./20' 21500 kg.	Cont./20' 24000 kg.	
	Piezas	m ² / sq.m	kg	Cajas	m ² / sq.m	kg			Tamaño cm aprox.
cm									
75,5 * 151 * 1,1	1	1,14	28,88	40	45,6	1200	160 * 92 * 76	775,2 m ² (17 pallets)	20400 kg (17 pallets)
90 * 90 * 1	2	1,62	40	22	35,64	905	105 * 95 * 75	846,7	945,15
60 * 120 * 1	2	1,44	33,18	27	38,88	920	120 * 80 * 75	908,61	1014,26
60 * 60 * 1	3	1,08	24,3	36	38,88	899	120 * 80 * 75	929,83	1037,95
inch	units	ft ²	lb	Boxes	ft ²	lb	Sizes Inch approx.	ft ²	ft ²
29 3/4 * 59 7/16 * 7/16	1	12,27	63,67	40	490,84	2646	47 1/4 * 31 1/2 * 29 15/16	8344,18 (17 pallets)	44974,3 lb (17 pallets)
35 7/16 * 35 7/16 * 3/8	2	17,44	83,69	22	383,63	1.896,22	41 5/6 * 37 3/8 * 29 1/2	9.589,39	10.704,43
23 5/8 * 47 1/4 * 3/8	2	15,50	73,15	27	418,50	2.027,92	47 1/4 * 31 1/2 * 29 1/2	9.781,75	10.919,17
23 5/8 * 23 5/8 * 3/8	3	11,63	53,57	36	418,50	1.981,49	47 1/4 * 31 1/2 * 29 1/2	10.010,95	11.175,02



Aspen

Porcelain tiles

Aspen Camel_19,5*121,5

Consulte las condiciones exclusivas que Amado Salvador puede ofrecerle en productos de peronda



Aspen

Porcelain tiles

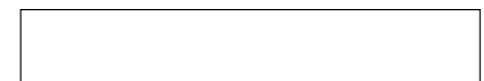
Aspen Ash_19,5*121,5

Aspen Sand_19,5*121,5 Pure Geometric

Consulte las condiciones exclusivas que Amado Salvador puede ofrecerle en productos de peronda



ASPEN

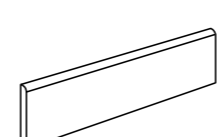
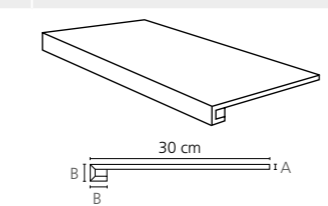
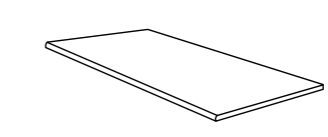


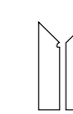



19,5 * 121,5 * 1 cm | 8 * 48"

45 patterns

RECTIFIED	NATURAL	ANTISLIP
	BN60	BN95
ASH	24958	-
SAND	24959	-
CAMEL	24957	24961
SMOKE	24960	24962

PIEZA COMPLEMENTARIA | COMPLEMENTARY PIECE

Rodapie - Skirting	Peldaño técnico - Technical stair - thread	Peldaño romo - Rounded stair - thread	*S.K.I.	*S.K.D.	*Z.R.I.	*Z.R.D.
						
8 * 60,7 cm 4 * 24" P34	30 * 121,5 cm 12 * 48" P75 A= 1 cm B= 3 cm	30 * 121,5 cm 12 * 48" P77	8 * 30 cm 4 * 12" P51			

CARACTERÍSTICAS TÉCNICAS | TECHNICAL CHARACTERISTICS

joint	frost proof	versatile	mat	diferent shades	shade variation	various graphics	various moulds
							

CARACTERÍSTICAS TÉCNICAS ANTIDESLIZAMIENTO | ANTI-SLIP CHARACTERISTICS

Ensayo Essay	Características Features	Resultado Result	
		NATURAL	ANTISLIP
DIN 51130	Ángulo crítico (Pies calzados) Critical angle (footwear)	R9	R11
DIN 51097	Ángulo crítico (Pies descalzos) Critical angle (Wet loaded barefoot)	-	A+B
BS-7976-2	Antideslizamiento (Test del péndulo) Slip resistance (Pendulum test-PTV)	-	+36 Wet
UNE-ENV-12633	Antideslizamiento (Test del péndulo) Slip resistance (Pendulum test)	Class 1	Class 3
ANSI A137.1	Coefficiente de Fricción Dinámico Dynamic Coefficient of Friction	> 0,42	>0,42
ISO 10545-7	Resistencia a la Abrasión Superficial/Resistance to Surface Abrasion	PEI 4	

EMBALAJE | PACKING

(Los pesos aquí reflejados pueden sufrir ligeras variaciones en función del lote de producción. Weights shown here may slightly vary depending on the production lot.)

Formato Sizes	Cajas Boxes			Pallet				Cont./20' 21500 kg.	Cont./20' 24000 kg.
	Piezas	m2/ sq.m	kg	Cajas	m2/ sq.m	kg	Tamaño cm aprox.	m2/ sq.m	m2/ sq.m
cm									
19,5 * 121,5 * 1	4	0,95	22,17	40	38	912	128 * 95 * 55	895,83	1000
inch	Units	ft2	lb	Boxes	ft2	lb	Sizes inch approx.	ft2	ft2
7 11/16 * 47 13/16 * 3/8	4	10,23	48,88	40	409,03	2010,96	50 3/8 * 37 3/8 * 21 5/8	9642,75	10764



ASPEN Ash



ASPEN Sand



ASPEN Camel



ASPEN Smoke



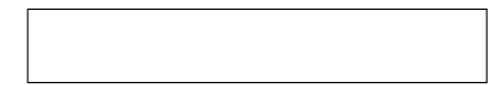
Boreal

Porcelain tiles

Boreal Sand_23*120 Boreal Walnut_23*120 Ground Bone_60*60 SF

Consulte las condiciones exclusivas que Amado Salvador puede ofrecerle en productos de peronda

BOREAL

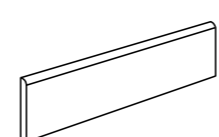
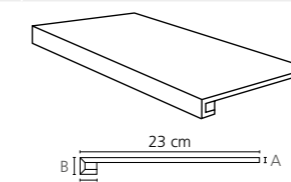
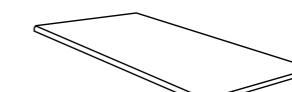


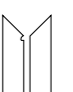
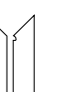


28 patterns








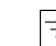
23 * 120 * 1,1 cm | 9 * 48"

NO RECTIFIED	NATURAL	ANTISLIP
	BN100	BN104
WALNUT	23452	23598
SMOKE	23451	23599
SAND	23450	-
BONE	23449	-

PIEZA COMPLEMENTARIA | COMPLEMENTARY PIECE

Rodapie - Skirting	Peldaño técnico - Technical stair - thread	Peldaño romo - Rounded stair - thread	*S.K.I.	*S.K.D.	*Z.R.I.	*Z.R.D.
 R.	 P.	 R.P.				
8 * 60 cm 3 * 24" P13 7,5 * 60 cm 3 * 24" P34	23 * 120 cm 9 * 48" P75 A= 1,1 cm B= 3,3 cm	23 * 120 cm 9 * 48" P77	8 * 30 cm 3 * 12" P51			

CARACTERÍSTICAS TÉCNICAS | TECHNICAL CHARACTERISTICS

joint	frost proof	versatile	matt	diferent shades	shade variation	various graphics	various moulds
							

CARACTERÍSTICAS TÉCNICAS ANTIDESLIZAMIENTO | ANTI-SLIP CHARACTERISTICS

Ensayo Essay	Características Features	Resultado Result	
		NATURAL	ANTISLIP
DIN 51130	Ángulo crítico (Pies calzados) Critical angle (footwear)	R9	R11
DIN 51097	Ángulo crítico (Pies descalzos) Critical angle (Wet loaded barefoot)	-	A+B
BS 7976-2	Antideslizamiento (Test del péndulo) Slip resistance (Pendulum test-PTV)	-	+36 Wet
UNE-ENV 12633	Antideslizamiento (Test del péndulo) Slip resistance (Pendulum test)	Class 1	Class 3
ANSI A137.1	Coefficiente de Fricción Dinámico Dynamic Coefficient of Friction (DCOF)	> 0,42	> 0,42
ISO 10545-7	Resistencia a la Abrasión Superficial Resistance to Surface Abrasion	PEI 4	PEI 4

EMBALAJE | PACKING

(Los pesos aquí reflejados pueden sufrir ligeras variaciones en función del lote de producción. Weights shown here may slightly vary depending on the production lot.)

Formato Sizes	Cajas Boxes			Pallet			Tamaño cm aprox.	Cont./20' 21500 kg.	Cont./20' 24000 kg.
	Piezas	m ² / sq.m	kg	Cajas	m ² / sq.m	kg			
23 * 120 * 1,1	4	1,10	26,25	36	39,60	969	120 * 95 * 63	878,64	980,80
inch	Units	ft ²	lb	Boxes	ft ²	lb	Sizes inch approx.	ft ²	ft ²
9 1/16 * 47 1/4 * 7/16	4	11,84	57,89	36	426,25	2136,65	47 1/4 * 37 3/8 * 24 13/16	9457,66	10557,38

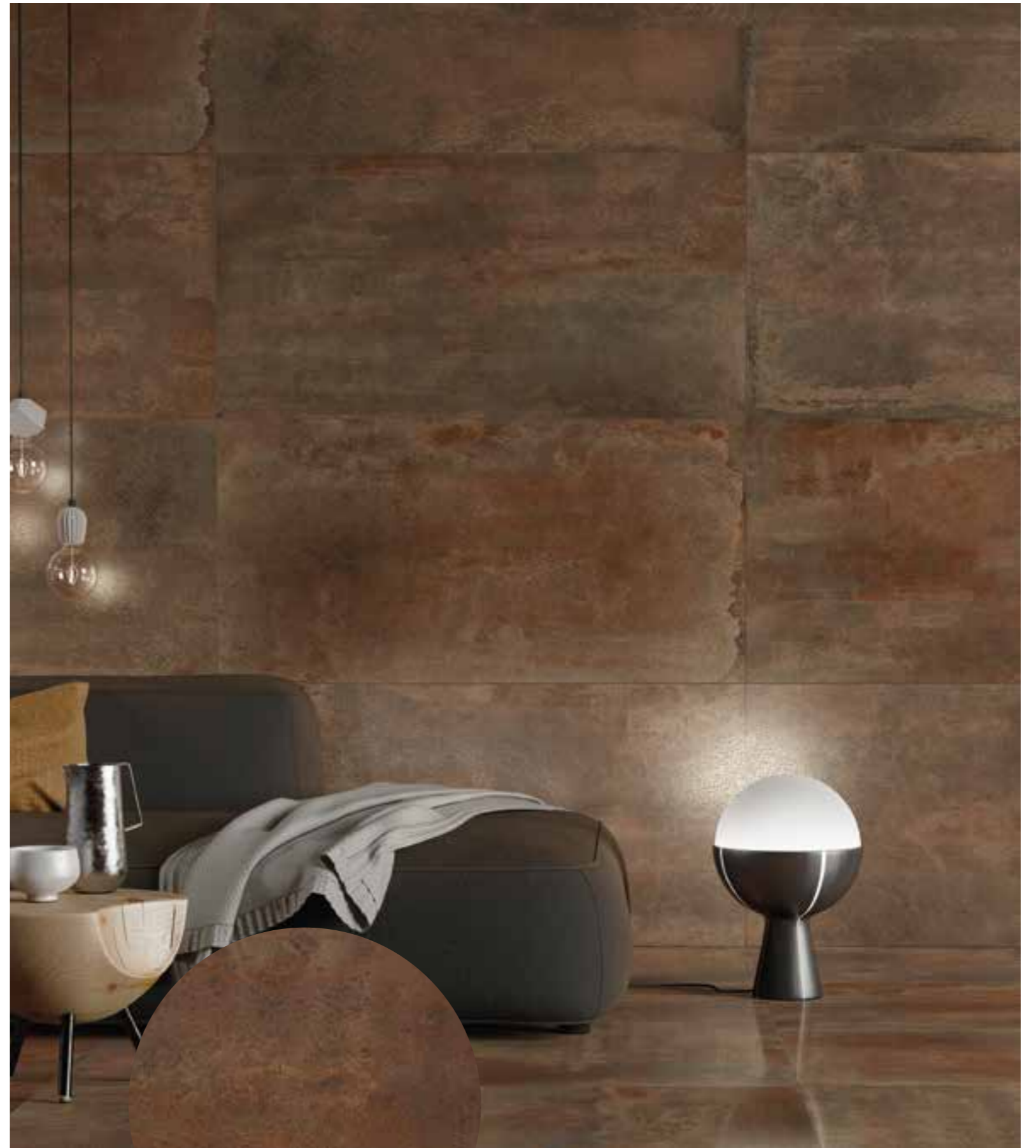


BOREAL Bone

BOREAL Sand

BOREAL Walnut

BOREAL Smoke



Brass

Porcelain tiles

Brass Cloud_60*120 L
Brass Cloud_60*60 L
D.Brazen Cloud/5

Brass Oxide_60*120 L Brass Oxide_60*60 L

Consulte las condiciones exclusivas que Amado Salvador puede ofrecerle en productos de peronda

Brass

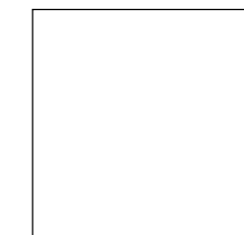
Porcelain tiles

BRASS



60 * 120 * 1 cm | 24 * 48"

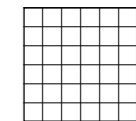
RECTIFIED	NATURAL	LAPATTO
	BN72	BN86
CLOUD	25597	25594
OXIDE	25599	25596
NIGHT	25598	25595



60 * 60 * 1 cm | 24 * 24"

RECTIFIED	NATURAL	LAPATTO
	BN33	BN38
CLOUD	25600	25603
OXIDE	25602	25605
NIGHT	25601	25604

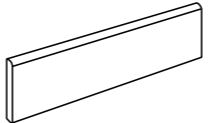
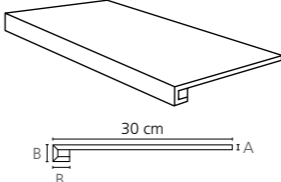
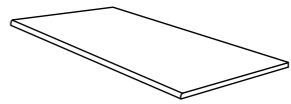
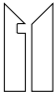

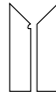
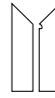
D. BRAZEN



30 * 30 cm | 12 * 12"

NO RECTIFIED	NATURAL
	P45
CLOUD	21331
OXIDE	21333
NIGHT	21332

PIEZA COMPLEMENTARIA | COMPLEMENTARY PIECE

Rodapie - Skirting	Peldaño técnico - Technical stair - thread	Peldaño romo - Rounded stair - thread	*S.K.I.	*S.K.D.	*Z.R.I.	*Z.R.D.
 R.	 P.	 R.P.				
8*60 cm 3 * 24" P34	30*60 cm 12 * 24" P54 30*120 cm 12 * 48" P75 A= 1 cm B= 3 cm	30*60 cm 12*24" P64 30*120 cm 12*48" P77				

CARACTERÍSTICAS TÉCNICAS | TECHNICAL CHARACTERISTICS

joint	frost proof	versatile	diferent shades	shade variation	various graphics	matt	* gloss
							

* acabado lapatto | lapatto finish

CARACTERÍSTICAS TÉCNICAS ANTIDESLIZAMIENTO | ANTI-SLIP CHARACTERISTICS

Ensayo Essay	Características Features	Resultado Result	
		NATURAL	LAPATTO
DIN 51130	Ángulo crítico (Pies calzados) Critical angle (footwear)	R10	R9
DIN 51097	Ángulo crítico (Pies descalzos) Critical angle (Wet loaded barefoot)	A+B	-
BS 7976-2	Antideslizamiento (Test del péndulo) Slip resistance (Pendulum test-PTV)	+36 Wet	-
UNE-ENV 12633	Antideslizamiento (Test del péndulo) Slip resistance (Pendulum test)	Class 2	Class 1
ANSI A137.1	Coefficiente de Fricción Dinámico Dynamic Coefficient of Friction (DCOF)	> 0,42	-
ISO 10545-7	Resistencia a la Abrasión Superficial Resistance to Surface Abrasion	PEI 4	PEI 4

EMBALAJE | PACKING

(Los pesos aquí reflejados pueden sufrir ligeras variaciones en función del lote de producción. Weights shown here may slightly vary depending on the production lot.)

Formato Sizes	Cajas Boxes			Pallet				Cont./20' 21500 kg.	Cont./20' 24000 kg.
	Piezas	m ² / sq.m	kg	Cajas	m ² / sq.m	kg	Tamaño cm aprox.		
cm									
60 * 120 * 1	2	1,44	33,18	27	38,88	920	120 * 80 * 75	908,61	1014,26
60 * 60 * 1	3	1,08	24,30	36	38,88	899	120 * 80 * 75	929,83	1037,95
inch	Units	ft ²	lb	Boxes	ft ²	lb	Sizes inch approx.	ft ²	ft ²
23 5/8 * 47 1/4 * 3/8	2	15,50	73,16	27	418,50	2028,60	41 5/16 * 31 1/2 * 29 1/2	9780,26	10917,50
23 5/8 * 23 5/8 * 3/8	3	11,63	53,59	36	418,50	1982,30	41 5/16 * 31 1/2 * 29 1/2	10008,72	11172,53



BRASS Cloud



BRASS Oxide



BRASS Night



Essence

Porcelain tiles

Essence Almond_19,5 Essence Almond_15

Consulte las condiciones exclusivas que Amado Salvador puede ofrecerle en productos de peronda



Essence




Porcelain tiles

Essence Taupe_19,5
Erta Silver_100
Erta Silver Decor_100

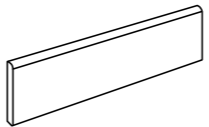
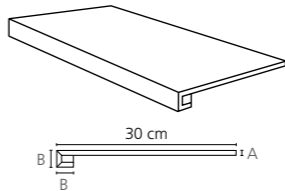
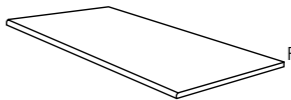
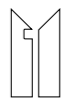
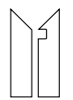
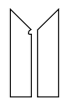
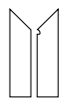
Essence Taupe_19,5

Consulte las condiciones exclusivas que Amado Salvador puede ofrecerle en productos de peronda









ESSENCE

						
24 * 151 * 1 cm 10 * 59"	19,5 * 121,5 * 1 cm 8 * 48"	15 * 90 * 1 cm 6 * 36"				
RECTIFIED	NATURAL	RECTIFIED	NATURAL	RECTIFIED	NATURAL	
	BN93		BN60	BN95	BN1	
MAPLE	-	MAPLE	25637	-	MAPLE	21886
ALMOND	22329	ALMOND	25635	25636	ALMOND	21885
TAUPE	22330	TAUPE	25639	25640	TAUPE	21888
NUT	-	NUT	25638	-	NUT	21887

PIEZA COMPLEMENTARIA | COMPLEMENTARY PIECE

Rodapie - Skirting	Peldaño técnico - Technical stair - thread	Peldaño romo - Rounded stair - thread	*S.K.I.	*S.K.D.	*Z.R.I.	*Z.R.D.
						
7,5 * 45 cm 3 * 18" P29	30 * 121,5 cm 12 * 48" P75 A= 1 cm B= 3 cm	30 * 121,5 cm 12 * 48" P77	7,5 * 30 cm 3 * 12" P51			

CARACTERÍSTICAS TÉCNICAS | TECHNICAL CHARACTERISTICS

joint	frost proof	versatile	matt
			
diferent shades	shade variation	various graphics	various moulds
			

CARACTERÍSTICAS TÉCNICAS ANTIDESLIZAMIENTO | ANTI-SLIP CHARACTERISTICS

Ensayo Essay	Características Features	Resultado Result	
		NATURAL	ANTISLIP
DIN 51130	Ángulo crítico (Pies calzados) Critical angle (footwear)	R9	R11
DIN 51097	Ángulo crítico (Pies descalzos) Critical angle (Wet loaded barefoot)	-	A+B
BS 7976-2	Antideslizamiento (Test del péndulo) Slip resistance (Pendulum test-PTV)	-	+36 Wet
UNE-ENV 12633	Antideslizamiento (Test del péndulo) Slip resistance (Pendulum test)	Class 1	Class 3
ANSI A137.1	Coefficiente de Fricción Dinámico Dynamic Coefficient of Friction (DCOF)	> 0,42	> 0,42
ISO 10545-7	Resistencia a la Abrasión Superficial Resistance to Surface Abrasion	PEI 4	PEI 4

EMBALAJE | PACKING

(Los pesos aquí reflejados pueden sufrir ligeras variaciones en función del lote de producción. Weights shown here may slightly vary depending on the production lot.)

Formato Sizes	Cajas Boxes			Pallet			Cont./20' 21500 kg.	Cont./20' 24000 kg.	
	Piezas	m ² / sq.m	kg	Cajas	m ² / sq.m	kg			Tamaño cm aprox.
cm									
15 * 90 * 1	7	0,95	21,70	48	45,60	1066	100 * 100 * 75	919,70	1026,64
19,5 * 121,5 * 1	4	0,95	22,17	40	38	912	128 * 95 * 55	895,83	1000
24 * 151 * 1	3	1,09	24	48	52,32	1200	160 * 83 * 63	889,44	889,44
inch									
5 7/8 * 35 7/16 * 3/8	7	10,23	47,84	48	490,84	2350,53	39 3/8 * 39 3/8 * 29 1/2	9899,65	11050,77
7 11/16 * 47 13/16 * 3/8	4	10,23	48,88	40	409,03	2010,96	50 3/8 * 37 3/8 * 21 5/8	9642,75	10764
9 7/16 * 59 7/16 * 3/8	3	11,73	52,9	48	563,16	2645,54	63 * 32 11/16 * 24 13/16	9573,85	9573,85



ESSENCE Maple

ESSENCE Almond

ESSENCE Taupe

ESSENCE Nut



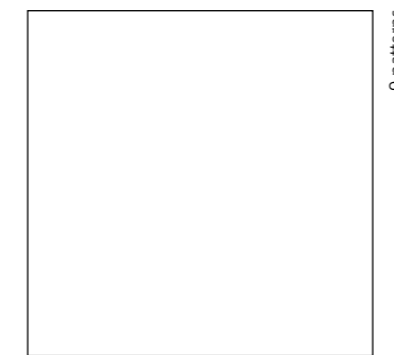
Ground

Porcelain tiles

Ground Bone_90*90 SF Ground Bone_90*90 A

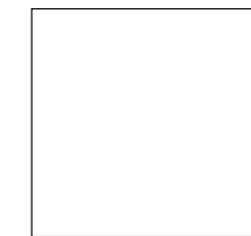
Consulte las condiciones exclusivas que Amado Salvador puede ofrecerle en productos de peronda

GROUND



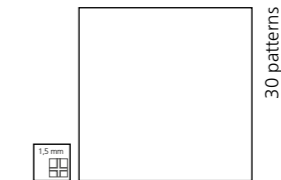
90 * 90 * 1 cm | 36 * 36"

RECTIFIED	SOFT	LAPATTO	ANTISLIP
	BN48	BN42	BN90
BONE	24944	27134	24973
GREY	24792	27135	24974
SILVER	24790	27136	24975



60 * 60 * 1 cm | 24 * 24"

RECTIFIED	SOFT	LAPATTO	ANTISLIP
	BN33	BN38	BN88
BONE	24936	27128	24979
GREY	24937	27130	24980
SILVER	24938	27129	24981



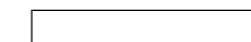
45,6 * 45,6 * 0,8 cm | 18 * 18"

NO RECTIFIED	SOFT
	BN59
BONE	23770
GREY	23771
SILVER	23769



45 * 90 * 1 cm | 18 * 36"

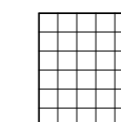
RECTIFIED	SOFT	LAPATTO
	BN70	BN43
BONE	24930	27125
GREY	24931	27126
SILVER	24932	27127



9,9 * 60 * 1 cm | 4 * 24"

RECTIFIED	SOFT	LAPATTO
	BN97	BN98
BONE	24941	27131
GREY	24942	27133
SILVER	24943	27132

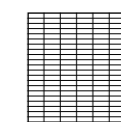
D. GROUND MOSAIC



30 * 30 cm | 12 * 12"

NO RECTIFIED	SOFT
	P37
BONE	23435
GREY	23438
SILVER	23439

D. GROUND SPAC



30 * 30 cm | 12 * 12"

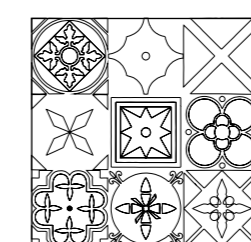
NO RECTIFIED	SOFT
	P58
BONE	23505
GREY	23506
SILVER	23507

MILA



29 * 90 * 1 cm | 12 * 36"

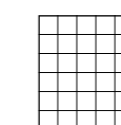
RECTIFIED	SOFT	LAPATTO
	BN114	BN115
BONE	24920	27119
GREY	24921	27120
SILVER	24922	27121



60 * 60 * 1 cm | 24 * 24"

RECTIFIED	SOFT	LAPATTO
	BN40	BN83
WARM	24953	27137
COLD	24952	27138

D. MILA MOSAIC



30 * 30 cm | 12 * 12"

NO RECTIFIED	SOFT
	P37
WARM	23441
COLD	23442



26805 ALUMINIO/60/MAT _
60 * 0,5 cm | 24 * 0,2" _ **P32**



26200 ALUMINIO/90/MAT _
90 * 0,5 cm | 35 * 0,2" _ **P39**



26201 L. GOLDEN/MAT/90 _
90 * 0,5 cm | 35 * 0,2" _ **P39**



GROUND Bone

GROUND Silver

GROUND Grey

MILA Warm

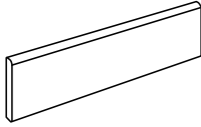
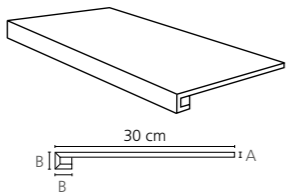
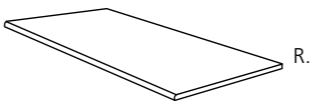




MILA Cold

Ground

Porcelain tiles

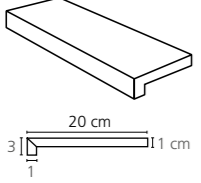
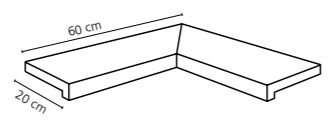
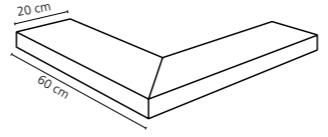
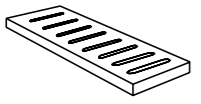
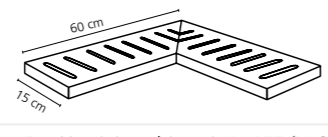
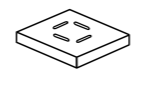


PIEZA COMPLEMENTARIA | COMPLEMENTARY PIECE






Rodapie - Skirting	Peldaño técnico - Technical stair - thread	Peldaño romo - Rounded stair - thread	*S.K.I.	*S.K.D.	*Z.R.I.	*Z.R.D.
						
8 * 90/SF cm 3 * 36" P44 8 * 90/L cm 3 * 36" P44 8 * 60/L cm 3 * 24" P34 8 * 60 cm 3 * 24" P13 8 * 45,6 cm 3 * 18" P9	30 * 90 cm 12 * 36" P76 30 * 60 cm 12 * 24" P54 A= 1 cm B= 3 cm	30 * 90 cm 12 * 36" P61 30 * 60 cm 12 * 24" P64	8 * 30 cm 3 * 12" P55			

PIEZA ESPECIAL PISCINA | SPECIAL PIECE POOL


*Pedido mínimo 10 unidades | Minimum order 10 items

Peldaño Vierteagua Pool Coping	Peldaño vierteagua angulo Pool Coping internal corner	Peldaño vierteagua esquina Pool Coping external corner
		
20 * 60 cm 8 * 24" P61	20 * 60 cm 24 * 24" P70 (PACK 2 units)	20 * 60 cm 24 * 24" P70 (PACK 2 units)
Rejilla Drainage grate	Angulo rejilla Angle corner drainage grate	Taco rejilla Square corner drainage grate
		
15 * 60 * 2,2 cm 6 * 24" P54	15 * 60 * 2,2 cm 24 * 24" P75 (PACK 2 units)	15 * 15 * 2,2 cm 6 * 6" P85

CARACTERÍSTICAS TÉCNICAS | TECHNICAL CHARACTERISTICS

joint	frost proof	versatile	matt	full body	diferent shades	shade variation	various graphics
							

CARACTERÍSTICAS TÉCNICAS ANTIDESLIZAMIENTO | ANTI-SLIP CHARACTERISTICS

Ensayo Essay	Características Features	Resultado Result			
		SOFT	LAPATTO	ANTISLIP	
DIN 51130	Ángulo crítico (Pies calzados) Critical angle (footwear)	*R9	R10	R9	R12
DIN 51097	Ángulo crítico (Pies descalzos) Critical angle (Wet loaded barefoot)	*-	A+B	-	A+B+C
BS-7976-2	Antideslizamiento (Test del péndulo) Slip resistance (Pendulum test-PTV)	*-	+36 Wet	-	+36 Wet
UNE-ENV-12633	Antideslizamiento (Test del péndulo) Slip resistance (Pendulum test)	*Class 1	Class 2	Class 2	Class 3
ANSI A137.1	Coefficiente de Fricción Dinámico Dynamic Coefficient of Friction	*-	> 0,42 Wet	> 0,42 Wet	> 0,42 Wet
ISO 10545-6	Resistencia a la abrasion profunda/ Resistance to Deep Abrasion	< 175 mm3	< 175 mm3	< 175 mm3	< 175 mm3
	Producto certificado por CSTB CSTB Certified product	✓	✓	✓	✓

* solo en el formato: 45,6*45,6*0,8 cm | only format: 18*18"

EMBALAJE | PACKING

(Los pesos aquí reflejados pueden sufrir ligeras variaciones en función del lote de producción. Weights shown here may slightly vary depending on the production lot.)

Formato Sizes	Cajas Boxes			Pallet				Cont./20' 21500 kg.	Cont./20' 24000 kg.
	Piezas	m2 sq. m	kg	Cajas	m2 sq. m	kg	Tamaño cm aprox.		
cm								m2 sq. m	m2 sq. m
90 * 90 * 1	2	1,62	37,96	22	35,64	860	105 * 95 * 75	891	994,6
45 * 90 * 1	2	0,81	19,08	36	29,16	699	100 * 100 * 59	896,91	1001,2
29 * 90 * 1	3	0,78	20	54	42,12	1105	105 * 95 * 75	819,53	914,82
9,9 * 60 * 1	13	0,77	16,45	64	49,28	1065	100 * 100 * 94	994,85	1110,54
60 * 60 * 1	3	1,08	24,3	36	38,88	899	120 * 80 * 75	929,83	1037,95
45,6 * 45,6 * 0,8	5	1,04	18,8	66	68,64	1265	120 * 80 * 105	1166,61	1302,26
inch	Units	ft2	lb	Boxes	ft2	lb	Sizes inch approx.	ft2	ft2
35 7/16 * 35 7/16 * 3/8	2	17,44	83,7	22	383,63	1896,3	41 5/16 * 37 3/8 * 29 1/2	9590,72	10705,92
17 11/16 * 35 7/16 * 3/8	2	8,72	42,07	36	313,88	1541,3	41 5/16 * 31 1/2 * 41 5/16	9654,34	10776,94
11 7/16 * 35 7/16 * 3/8	3	8,4	44,09	54	453,38	2436,53	41 5/16 * 37 3/8 * 29 1/2	8821,41	9847,16
3 7/8 * 23 5/8 * 3/8	13	8,29	36,27	64	530,45	2348,33	39 3/8 * 39 3/8 * 37	10708,61	11953,8
23 5/8 * 23 5/8 * 3/8	3	11,63	53,59	36	418,5	1982,3	41 5/16 * 31 1/2 * 29 1/2	10008,72	11172,53
17 15/16 * 17 15/16 * 5/16	5	11,19	41,45	66	738,84	2789,33	39 3/8 * 39 3/8 * 23 1/4	12557,38	14017,54



106

107

Grove

Porcelain tiles

Grove-H

Consulte las condiciones exclusivas que Amado Salvador puede ofrecerle en productos de peronda



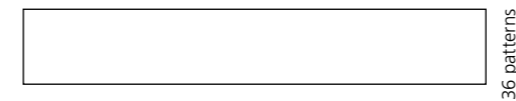
GROVE G

GROVE B

GROVE H

GROVE T

GROVE



36 patterns

19,5 * 121,5 * 1 cm | 8 * 48"

RECTIFIED	NATURAL
	BN2
G	25486
B	25485
H	25487
T	25488

T.BARCELOS



17 patterns

19,5 * 19,5 cm | 8 * 8"

RECTIFIED	NATURAL
	P23
T. BARCELOS	25371

T.OXIK



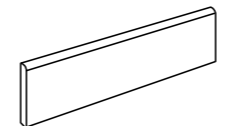
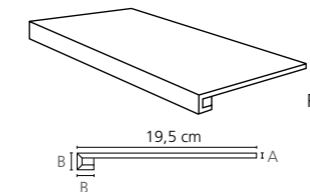
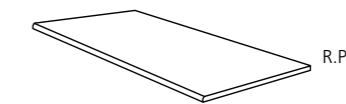
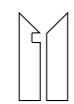
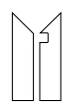
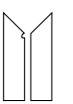
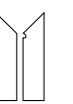
30 patterns

19,5 * 19,5 cm | 8 * 8"


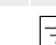
RECTIFIED	NATURAL
	P23
T. OXIK	25372



PIEZA COMPLEMENTARIA | COMPLEMENTARY PIECE

Rodapie - Skirting	Peldaño técnico - Technical stair - thread	Peldaño romo - Rounded stair - thread	*S.K.I.	*S.K.D.	*Z.R.I.	*Z.R.D.
 R.	 P.	 R.P.				
7,5 * 45 cm 3 * 18" P29	19,5 * 121,5 cm 8 * 48" P75 A= 1 cm B= 3 cm	19,5 * 121,5 cm 8 * 48" P77	7,5 * 30 cm 3 * 12" P51			

CARACTERÍSTICAS TÉCNICAS | TECHNICAL CHARACTERISTICS

joint	frost proof	versatile	mat	diferent shades	shade variation	various graphics	various moulds
							

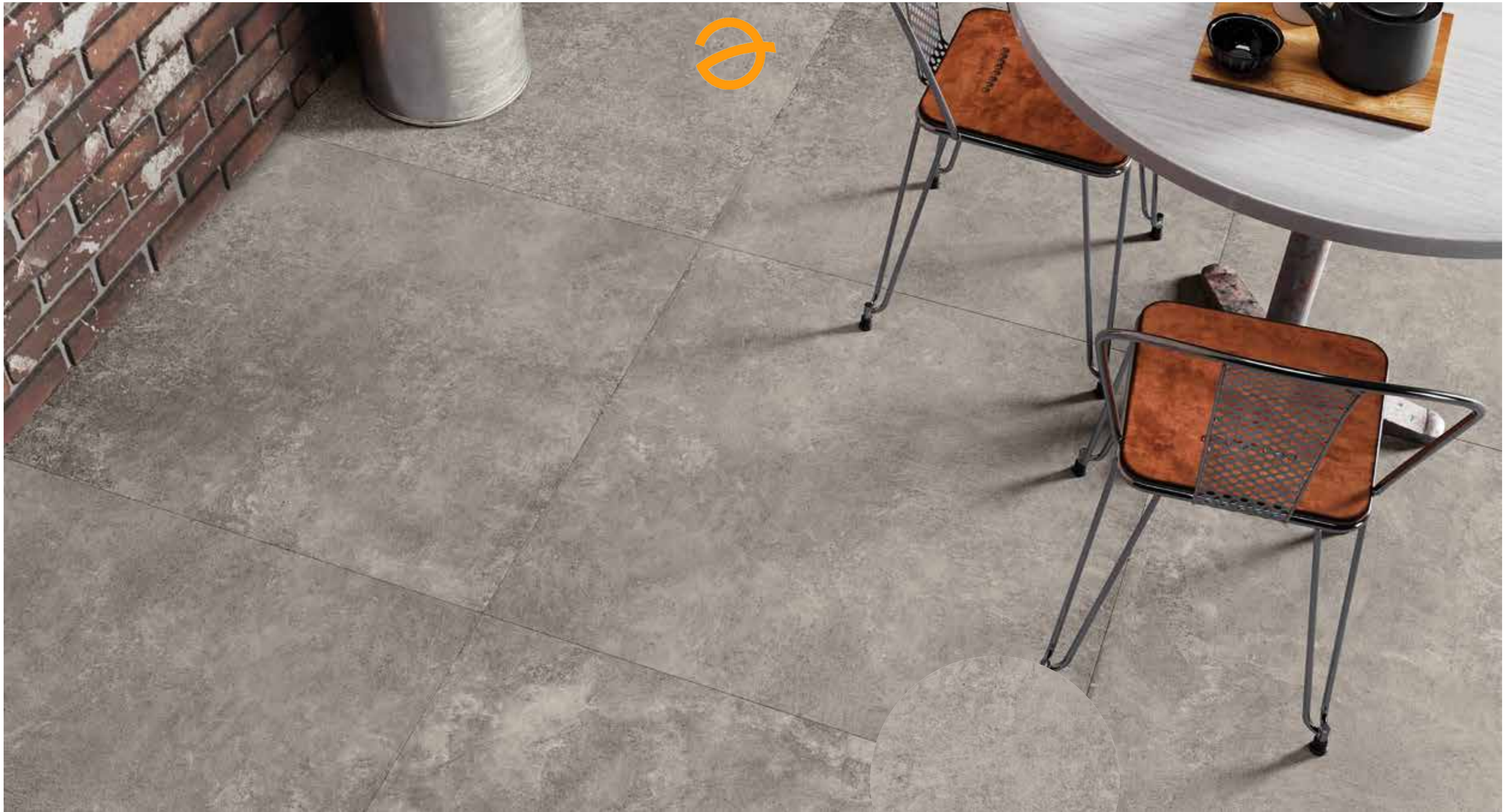
CARACTERÍSTICAS TÉCNICAS ANTIDESLIZAMIENTO | ANTI-SLIP CHARACTERISTICS

Ensayo Essay	Características Features	Resultado Result
DIN 51130	Ángulo crítico (Pies calzados) Critical angle (footwear)	R9
UNE-ENV 12633	Antideslizamiento (Test del péndulo) Slip resistance (Pendulum test)	Class 1
ISO 10545-7	Resistencia a la Abrasión Superficial Resistance to Surface Abrasion	PEI 4

EMBALAJE | PACKING

(Los pesos aquí reflejados pueden sufrir ligeras variaciones en función del lote de producción. Weights shown here may slightly vary depending on the production lot.)

Formato Sizes	Cajas Boxes			Pallet			Cont./20' 21500 kg.		Cont./20' 24000 kg.	
	Piezas	m ² /sq.m	kg	Cajas	m ² /sq.m	kg	Tamaño cm aprox.	m ² /sq.m	m ² /sq.m	
cm										
19,5 * 121,5 * 1	4	0,95	22,17	40	38	912	128 * 95 * 55	895,83	1000	
inch	Units	ft ²	lb	Boxes	ft ²	lb	Sizes inch approx.	ft ²	ft ²	
7 11/16 * 47 13/16 * 3/8	4	10,23	48,88	40	409,03	2010,96	50 3/8 * 37 3/8 * 21 5/8	9642,75	10764	



Grunge

Porcelain tiles

Grunge Grey AS_90*90

Consulte las condiciones exclusivas que Amado Salvador puede ofrecerle en productos de peronda





112

113

Grunge

Porcelain tiles

Grunge Grey AS_30*60 Grunge Grey AS_60*60 Grunge Grey decor_25*75

Consulte las condiciones exclusivas que Amado Salvador puede ofrecerle en productos de peronda



Grunge

Porcelain tiles

Grunge White AS_60*120

Consulte las condiciones exclusivas que Amado Salvador puede ofrecerle en productos de peronda



GRUNGE



90 * 90 * 1 cm | 36 * 36"

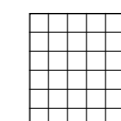
RECTIFIED	ALL IN ONE
	BN90
ANTHRACITE	27424
BEIGE	27425
GREY	27426
WHITE	27427



60 * 60 * 1 cm | 24 * 24"

RECTIFIED	ALL IN ONE
	BN88
ANTHRACITE	27409
BEIGE	27410
GREY	27411
WHITE	27408

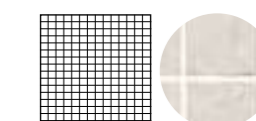
D. GRUNGE MOSAIC



30 * 30 cm | 12 * 12"

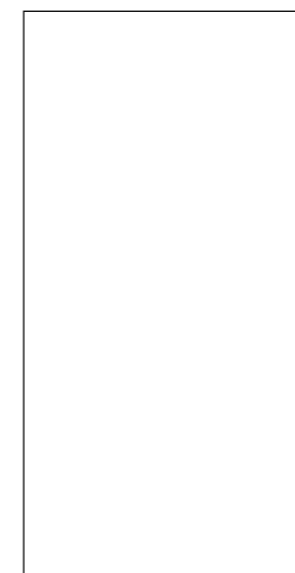
NO RECTIFIED	ALL IN ONE
	P37
ANTHRACITE	27603
BEIGE	27605
GREY	27606
WHITE	27607

D. GRUNGE SPAC



30 * 30 cm | 12 * 12"

NO RECTIFIED	ALL IN ONE
	P58
ANTHRACITE	27608
BEIGE	27609
GREY	27610
WHITE	27611



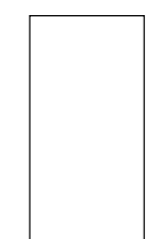
75,5 * 151 * 1,1 cm | 30 * 59"

RECTIFIED	ALL IN ONE
	BN119
ANTHRACITE	27432
BEIGE	27433
GREY	27434
WHITE	27435



60 * 120 * 1 cm | 24 * 48"

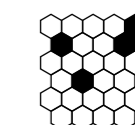
RECTIFIED	ALL IN ONE
	BN116
ANTHRACITE	27400
BEIGE	27401
GREY	27402
WHITE	27399



30 * 60 * 1 cm | 12 * 24"

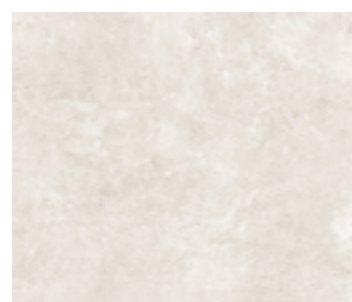
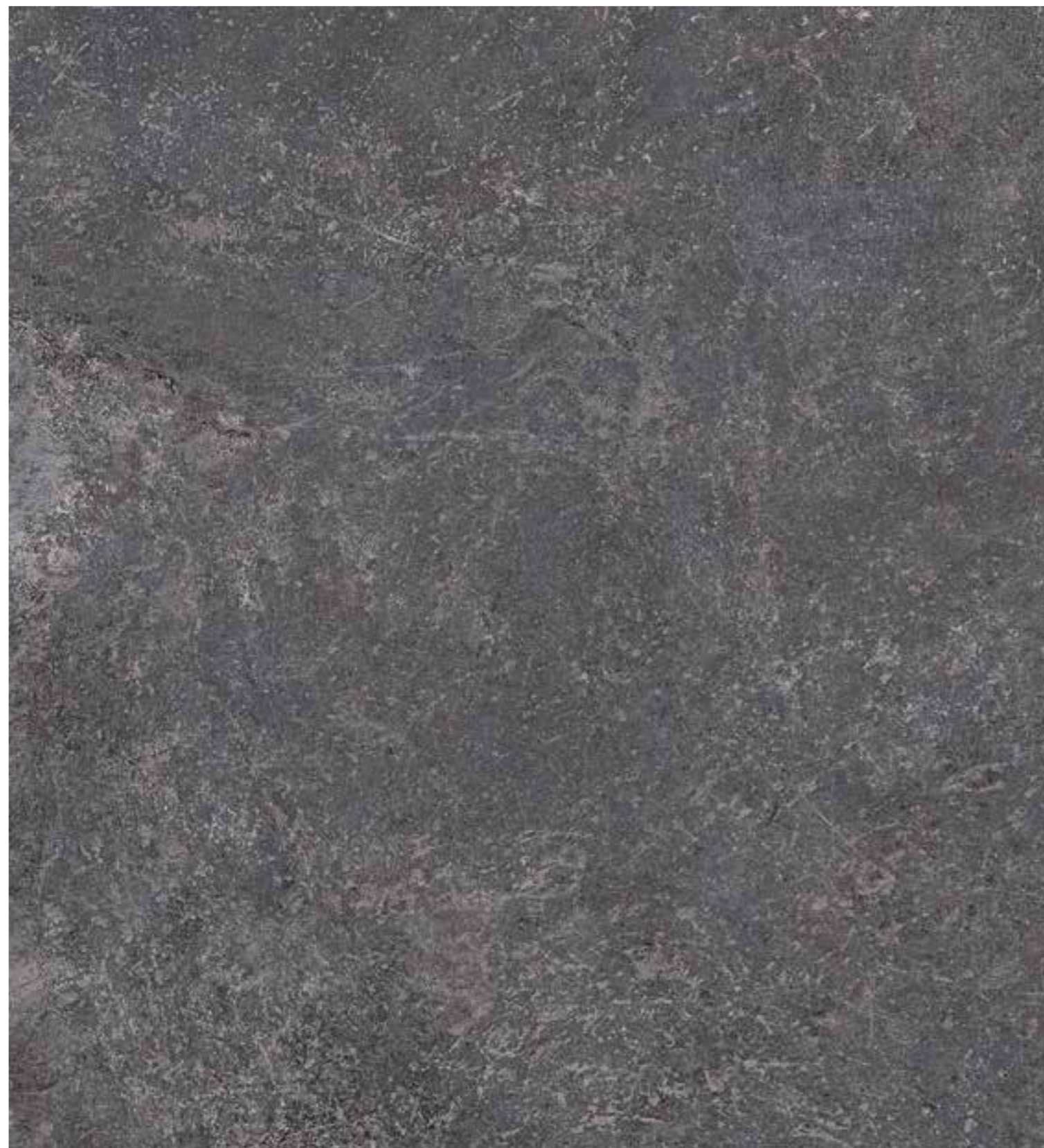
RECTIFIED	ALL IN ONE
	BN107
ANTHRACITE	27405
BEIGE	27406
GREY	27407
WHITE	27403

D. GRUNGE HEXA



28,3 * 29,4 cm | 12 * 12"

NO RECTIFIED	ALL IN ONE
	P60
ANTHRACITE	27956
BEIGE	27957
GREY	27958
WHITE	27959



GRUNGE White



GRUNGE Beige



GRUNGE Grey



GRUNGE Anthracite



26805 ALUMINIO/60/MAT _ 60 * 0,5 cm | 24 * 0,2" _ P32



26200 ALUMINIO/90/MAT _ 90 * 0,5 cm | 35 * 0,2" _ P39



20347 L. IRON ANTHRACITE _ 1,5 * 90 cm | 0,6 * 36" _ P38



26201 L. GOLDEN/MAT/90 _ 90 * 0,5 cm | 35 * 0,2" _ P39



20348 L. IRON MOCCHA _ 1,5 * 90 cm | 0,6 * 36" _ P38



CARACTERÍSTICAS TÉCNICAS | TECHNICAL CHARACTERISTICS

joint	frost proof	versatile	full body	diferent shades	shade variation	various graphics

CARACTERÍSTICAS TÉCNICAS ANTIDESLIZAMIENTO | ANTI-SLIP CHARACTERISTICS

Ensayo Essay	Características Features	Resultado Result
DIN 51130	Ángulo crítico (Pies calzados) Critical angle (footwear)	R11
BS 7976-2	Antideslizamiento (Test del péndulo) Slip resistance (Pendulum test-PTV)	+36 Wet
UNE-ENV 12633	Antideslizamiento (Test del péndulo) Slip resistance (Pendulum test)	Class 3
ANSI A.1371	Coefficiente de Fricción Dinámico Dynamic Coefficient of Friction (DCOF)	> 0,42 Wet
ISO 10545-6	Resistencia a la abrasión profunda Resistance to Deep Abrasion	< 175 mm3

EMBALAJE | PACKING

(Los pesos aquí reflejados pueden sufrir ligeras variaciones en función del lote de producción. Weights shown here may slightly vary depending on the production lot.)

Formato Sizes	Cajas Boxes			Pallet				Cont./20' 21500 kg.	Cont./20' 24000 kg.
	Piezas	m2/ sq.m	kg	Cajas	m2/ sq.m	kg	Tamaño cm aprox.	m2/ sq.m	m2/ sq.m
75,5 * 151 * 1,1	1	1,14	28,88	40	45,6	1200	160 * 92 * 76	775,2 m2 (17 pallets)	20400 kg (17 pallets)
90 * 90 * 1	2	1,62	40	22	35,64	905	105 * 95 * 75	846,7	945,15
60 * 120 * 1	2	1,44	33,18	27	38,88	920	120 * 80 * 75	908,61	1014,26
60 * 60 * 1	3	1,08	24,3	36	38,88	899	120 * 80 * 75	929,83	1037,95
30 * 60 * 1	6	1,08	24,30	48	51,84	1190	120 * 80 * 75	936,61	1045,51
inch	units	ft2	lb	Boxes	ft2	lb	Sizes Inch approx.	ft2	ft2
29 3/4 * 59 7/16 * 7/16	1	12,27	63,67	40	490,84	2646	47 1/4 * 31 1/2 * 29 15/16	8344,18 (17 pallets)	44974,3 lb (17 pallets)
35 7/16 * 35 7/16 * 3/8	2	17,44	83,69	22	383,63	1.896,22	41 5/6 * 37 3/8 * 29 1/2	9589,39	10704,43
23 5/8 * 47 1/4 * 3/8	2	15,50	73,15	27	418,50	2.027,92	47 1/4 * 31 1/2 * 29 1/2	9781,75	10919,17
23 5/8 * 23 5/8 * 3/8	3	11,63	53,57	36	418,50	1.981,49	47 1/4 * 31 1/2 * 29 1/2	10010,95	11175,02
11 13/16 * 23 5/8 * 3/8	6	11,63	53,57	48	558,01	2623,95	41 5/16 * 31 1/2 * 29 1/2	10081,62	11253,90

PIEZA COMPLEMENTARIA | COMPLEMENTARY PIECE

Rodapie - Skirting	Peldaño técnico - Technical stair - thread	Peldaño romo - Rounded stair - thread	*S.K.I.	*S.K.D.	*Z.R.I.	*Z.R.D.
8 * 60 cm 3 * 24" P13 8 * 90 cm 3 * 36" P44	30 * 60 cm 12 * 24" P54 30 * 90 cm 12 * 36" P76 30 * 120 cm 12 * 48" P75 A= 1 cm B= 3 cm 30 * 75,5 cm 12 * 30" P70 30 * 151 cm 12 * 59" P80 A= 1,1 cm B= 3,3 cm	30 * 60 cm 12 * 24" P64 30 * 90 cm 12 * 36" P61 30 * 120 cm 12 * 48" P77 30 * 75,5 cm 12 * 30" P78 30 * 151 cm 12 * 59" P54				

PIEZA ESPECIAL PISCINA | SPECIAL PIECE POOL

*PEDIDO MÍNIMO 10 UNIDADES | MINIMUM ORDER 10 ITEMS

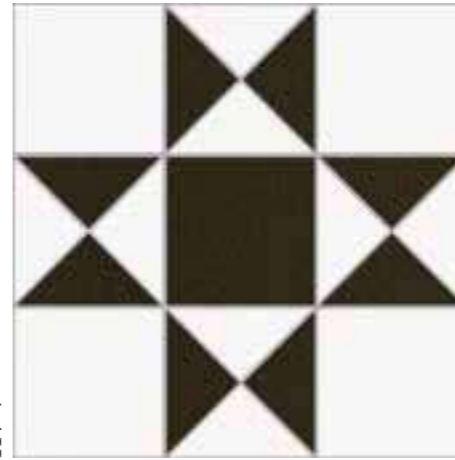
Peldaño Vierendeau Pool Coping	Peldaño vierendeau angulo Pool Coping internal corner	Peldaño vierendeau esquina Pool Coping external corner
20 * 60 cm 8 * 24" P61	20 * 60 cm 24 * 24" P70 (PACK 2 units)	20 * 60 cm 24 * 24" P70 (PACK 2 units)
Rejilla Drainage grate	Angulo rejilla Angle corner drainage grate	Taco rejilla Square corner drainage grate
15 * 60 * 2,2 cm 6 * 24" P54	15 * 60 * 2,2 cm 24 * 24" P75 (PACK 2 units)	15 * 15 * 2,2 cm 6 * 6" P85



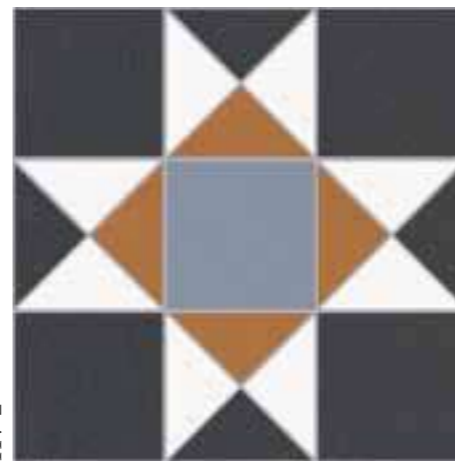
HV-2



HV-1



HV-2



C.HV-12



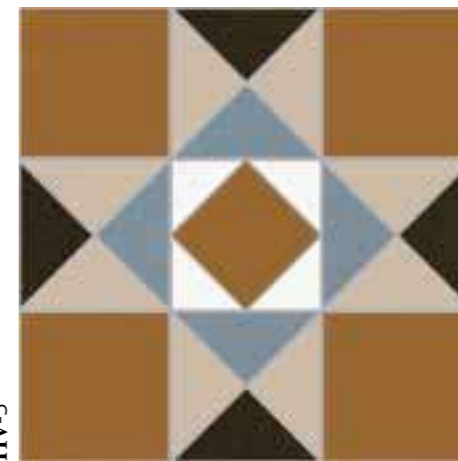
T.HV-12



HV-4



HV-3



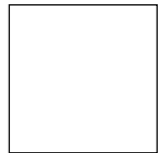
C.HV-34



T.HV-34



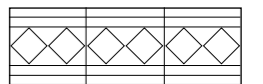
HV



33 * 33 * 0,83 cm | 13 * 13"

NO RECTIFIED	NATURAL
	BNG1
HV-1	14644
HV-2	14645
HV-3	14646
HV-4	14647

C. HV



11 * 33 cm | 4 * 13"

NO RECTIFIED	NATURAL
	P12
C. HV-12	14683
C. HV-34	14684

T. HV



11 * 11 cm | 4 * 4"

NO RECTIFIED	NATURAL
	P6
T. HV-12	14685
T. HV-34	14686

CARACTERÍSTICAS TÉCNICAS | TECHNICAL CHARACTERISTICS

joint	frost proof	versatile	matt

CARACTERÍSTICAS TÉCNICAS ANTIDESLIZAMIENTO | ANTI-SLIP CHARACTERISTICS

Ensayo Essay	Características Features	Resultado Result
DIN 51130	Ángulo crítico (Pies calzados) Critical angle (footwear)	R9
UNE-ENV 12633	Antideslizamiento (Test del péndulo) Slip resistance (Pendulum test)	Class 1
ISO 10545-7	Resistencia a la Abrasión Superficial Resistance to Surface Abrasion	PEI 4

EMBALAJE | PACKING

(Los pesos aquí reflejados pueden sufrir ligeras variaciones en función del lote de producción. Weights shown here may slightly vary depending on the production lot.)

Formato Sizes	Cajas Boxes			Pallet			Cont./20' 21500 kg.		Cont./20' 24000 kg.	
	Piezas	m ² / sq.m	kg	Cajas	m ² / sq.m	kg	Tamaño cm aprox.	m ² / sq.m	m ² / sq.m	
cm 33 * 33 * 0,83	10	1,09	22,21	52	56,68	1179	120 * 80 * 81	1033,60	1153,79	
inch 13 * 13 * 5/16	Units	ft ²	lb	Boxes	ft ²	lb	Sizes inch approx.	ft ²	ft ²	
	10	11,73	48,98	52	610,10	2599,70	41 5/16 * 31 1/2 * 31 7/8	11125,72	12419,41	

House of Vanity

Porcelain tiles

Consulte las condiciones exclusivas que Amado Salvador puede ofrecerle en productos de peronda



122

123

Lenk

Porcelain tiles

Lenk Maple AS_24*151

Consulte las condiciones exclusivas que Amado Salvador puede ofrecerle en productos de peronda



124

125

Lenk
Porcelain tiles

Lenk White AS_24*151

Lenk Honey AS_24*151 P. Lenk Honey AS_30*151

Consulte las condiciones exclusivas que Amado Salvador puede ofrecerle en productos de peronda



Lenk
Porcelain tiles

Lenk Walnut AS_24*151

Lenk Smoke AS_24*151

Consulte las condiciones exclusivas que Amado Salvador puede ofrecerle en productos de peronda



128

129

Lenk

Porcelain tiles

D. Lenk Taupe Chevron 1 AS_32*28,6 D. Lenk Taupe Chevron 2 AS_32*28,6

Consulte las condiciones exclusivas que Amado Salvador puede ofrecerle en productos de peronda



Lenk Honey AS_19,5*121,5

Lenk

Porcelain tiles



LENK Maple

LENK Honey

LENK Taupe

LENK Walnut

LENK White

LENK Ash

LENK Smoke

Consulte las condiciones exclusivas que Amado Salvador puede ofrecerle en productos de peronda





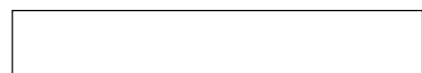
LENK



36 patterns

24 * 151 * 1 cm | 9 * 59"

RECTIFIED	ALL IN ONE
	BN121
ASH	27397
HONEY	27237
MAPLE	27238
SMOKE	27398
TAUPE	27236
WALNUT	27239
WHITE	27475

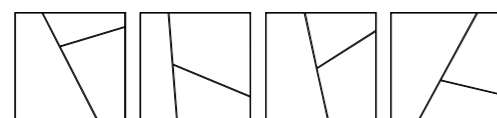


48 patterns

19,5 * 121,5 * 1 cm | 8 * 48"

RECTIFIED	ALL IN ONE
	BN95
ASH	28315
HONEY	28316
MAPLE	28317
SMOKE	28318
TAUPE	28319
WALNUT	28320
WHITE	28321

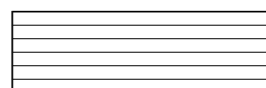
*D. LENK TANGRAM



30 * 30 cm | 12 * 12"

RECTIFIED	ALL IN ONE
	P53
ASH	27734
HONEY	27735
MAPLE	27740
SMOKE	27741
TAUPE	27742
WALNUT	27743
WHITE	27744

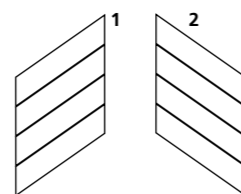
D. LENK STRIPES



24 * 75 * 1,1 cm | 9 * 30"

RECTIFIED	ALL IN ONE
	P51
ASH	27756
HONEY	27757
MAPLE	27758
SMOKE	27759
TAUPE	27760
WALNUT	27761
WHITE	27762

D. LENK CHEVRON



32 * 28 cm | 13 * 11"

RECTIFIED	ALL IN ONE	
	1	2
ASH	27720	27727
HONEY	27721	27728
MAPLE	27722	27729
SMOKE	27723	27730
TAUPE	27724	27731
WALNUT	27725	27732
WHITE	27726	27733

* Se comercializan en conjuntos de 4 piezas. Precio por pieza individual.
_They are sold in groups of 4 pieces. Price to the individual piece.

PIEZA COMPLEMENTARIA | COMPLEMENTARY PIECE

Rodapie - Skirting	Peldaño técnico - Technical stair - thread	Peldaño romo - Rounded stair - thread	*S.K.I.	*S.K.D.	*Z.R.I.	*Z.R.D.
8 * 60 cm 3 * 24" P34	30 * 151 cm 12 * 59" P80 A= 1,1 cm B= 3,3 cm 30 * 121,5 cm 12 * 48" P75 A= 1 cm B= 3 cm	30 * 151 cm 12 * 59" P54 30 * 121,5 cm 12 * 48" P54				

CARACTERÍSTICAS TÉCNICAS | TECHNICAL CHARACTERISTICS

joint	frost proof	versatile	mat	various moulds	diferent shades	shade variation	various graphics

CARACTERÍSTICAS TÉCNICAS ANTIDESLIZAMIENTO | ANTI-SLIP CHARACTERISTICS

Ensayo Essay	Características Features	Resultado Result
DIN 51130	Ángulo crítico (Pies calzados) Critical angle (footwear)	ALL IN ONE R11
DIN 51097	Ángulo crítico (Pies descalzados) Critical angle (Wet loaded barefoot)	A+B+C
BS 7976-2	Antideslizamiento (Test del péndulo) Slip resistance (Pendulum test-PTV)	+36 Wet
UNE-ENV 12633	Antideslizamiento (Test del péndulo) Slip resistance (Pendulum test)	Class 3
ANSI A137.1	Coefficiente de Fricción Dinámico Dynamic Coefficient of Friction (DCOF)	> 0,42

EMBALAJE | PACKING

(Los pesos aquí reflejados pueden sufrir ligeras variaciones en función del lote de producción. Weights shown here may slightly vary depending on the production lot.)

Formato Sizes	Cajas Boxes			Pallet				Cont./20' 21500 kg.	Cont./20' 24000 kg.
	Piezas	m ² /sq.m	kg	Cajas	m ² /sq.m	kg	Tamaño cm aprox.		
cm									
24 * 151 * 1	3	1,09	24	48	52,32	1200	160 * 83 * 63	889,44	889,44
19,5 * 121,5 * 1	4	0,95	22,17	40	38	912	128 * 95 * 55	895,83	1000
inch	units	ft ²	lb	Boxes	ft ²	lb	Sizes Inch approx.	ft ²	ft ²
9 7/16 * 59 7/16 * 7/16	3	11,73	52,9	48	563,16	2645,54	63 * 32 11/16 * 24 13/16	9573,85	9573,85
7 11/16 * 47 13/16 * 3/8	4	10,23	48,88	40	409,03	2010,96	50 3/8 * 37 3/8 * 21 5/8	9642,75	10764



Mitologica

Porcelain tiles

Medea-B
Midas-B C. Hera-R/33
M. Midas-R/M

MEDEA-B



MIDAS-B



CRONOS-B



MEDEA-H



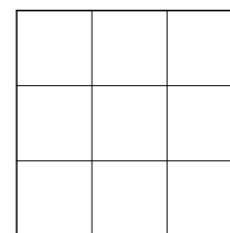
MIDAS-H



CRONOS-H



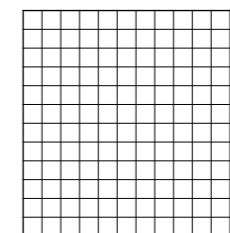
MEDEA



33 * 33 * 0,83 | 13 * 13"

NO RECTIFIED	NATURAL BN61
B	04688
H	04690

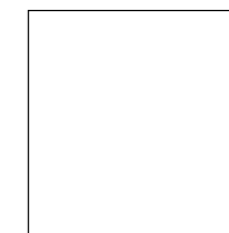
MIDAS



33 * 33 * 0,83 | 13 * 13"

NO RECTIFIED	NATURAL BN61
B	04685
H	04686

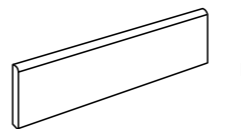
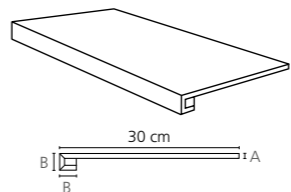
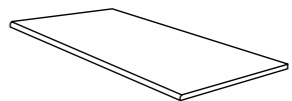
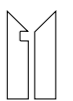

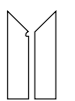
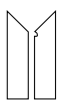
CRONOS



33 * 33 * 0,83 | 13 * 13"

NO RECTIFIED	NATURAL BN61
B	04772
H	04773

PIEZA COMPLEMENTARIA | COMPLEMENTARY PIECE

Rodapie - Skirting	Peldaño técnico - Technical stair - thread	Peldaño romo - Rounded stair - thread	*S.K.I.	*S.K.D.	*Z.R.I.	*Z.R.D.
 R.	 P.	 R.P.				
8 * 33 cm 3 * 13" P9	30 * 33 cm 12 * 13" P68 A= 0,83 cm B= 2,49 cm	30 * 33 cm 12 * 13" P46				



Cronos-H Medea-H Midas-H M. Midas-H C. Apolo-H T.Apolo-H



PERSEO

	C.		C.
12 * 33 cm 5 * 13"		12 * 33 cm 5 * 13"	
NO RECTIFIED	NATURAL P46	NO RECTIFIED	NATURAL P46
C. PERSEO-B	04786	C. PERSEO-H	04787
	M.		M.
4 * 33 cm 2 * 13"		4 * 33 cm 2 * 13"	
NO RECTIFIED	NATURAL P32	NO RECTIFIED	NATURAL P32
M. PERSEO-B	04788	M. PERSEO-H	04789

* C. ZEUS

11 * 33 cm 4 * 13"	11 * 33 cm 4 * 13"
NO RECTIFIED	NATURAL P29
B	04845
NO RECTIFIED	NATURAL P29
H	04846

* C. ARTEMISA

11 * 33 cm 4 * 13"	11 * 33 cm 4 * 13"
NO RECTIFIED	NATURAL P29
B	04847
NO RECTIFIED	NATURAL P29
H	04848

* Se comercializan en conjuntos de 3 piezas. Precio por pieza individual. They are sold in groups of 3 pieces. Price to the individual piece. Commercialisés par ensemble de 3 pièces. Prix par pièce individuelle. Preis versteht sich pro Stück, abgabemenge nur als Dreier-set. Продаются в наборах из 3 штук. Цена за одну штуку.

APOLO

	C.		E.		T.
11 * 28 cm 4 * 11"		11 * 4 cm 4 * 2"		5 * 5 cm 2 * 2"	
	RESIN		NATURAL STONE		
C. APOLO-H	04832	P55	05185	P62	
E. APOLO-H	06388	P47	-		
T. APOLO-H	04833	P9	05228	P11	

HERA

	C.		E.		C.		E.
7 * 33 cm 3 * 13"		7 * 7 cm 3 * 3"		7 * 33 cm 3 * 13"		7 * 7 cm 3 * 3"	
			NATURAL STONE				NATURAL STONE
C. HERA-H	04999		P46		C. HERA-R	05000	P46
E. HERA-H	04997		P33		E. HERA-R	04998	P33

MIDAS

	COR.		E. COR.		M.		E.M.			
5 * 30 cm 2 * 12"		5 * 2,5 cm 2 * 1"		2 * 30 cm 1 * 12"		2 * 1,5 cm 1 * 0,6"				
					RESIN		NATURAL STONE			
COR. MIDAS-H	04842	P45	05226	P55	M. MIDAS-H	04840	P31	05227	P43	
E. COR. MIDAS-H	06407	P43	06382	P61	E. M. MIDAS-H	06406	P23	06374	P64	
								M. MIDAS-R	04839	P43
								E. M. MIDAS-R	06375	P64

CRONOS

	C.		E.		L.		E.L.
6 * 18 cm 2 * 7"		6 * 2 cm 2 * 1"		1,5 * 18 cm 0,6 * 7"		1,5 * 1,5 cm 0,6 * 0,6"	
					NATURAL STONE		NATURAL STONE
C. CRONOS-AM	05107	P51		L. CRONOS-AM	05113	P20	
E. CRONOS-AM	06381	P87		E.L. CRONOS-AM	06373	P64	

FIDIAS

	M.
3 * 30 cm 1 * 13"	
	RESIN
M. FIDIAS-H	04834
	NATURAL STONE
	P43
	05229
	P50

EMBALAJE | PACKING

Formato Sizes	Cajas Boxes			Pallet			Cont./20' 21500 kg.		Cont./20' 24000 kg.	
	Piezas	m ² / sq.m	kg	Cajas	m ² / sq.m	kg	Tamaño cm aprox.	m ² / sq.m	m ² / sq.m	
cm										
33 * 33 * 0,83	10	1,09	20,61	52	56,68	1096	120 * 80 * 81	1111,88	1241,17	
inch										
13 * 13 * 5/16	10	11,73	45,45	52	610,10	2416,68	41 5/16 * 31 1/2 * 31 7/8	11968,27	13359,93	

(Los pesos aquí reflejados pueden sufrir ligeras variaciones en función del lote de producción. Weights shown here may slightly vary depending on the production lot.)

CARACTERÍSTICAS TÉCNICAS | TECHNICAL CHARACTERISTICS

joint	frost proof	versatile	diferent shades
shade variation	various graphics	various moulds	matt

CARACTERÍSTICAS TÉCNICAS ANTIDESLIZAMIENTO | ANTI-SLIP CHARACTERISTICS

Ensayo Essay	Características Features	Resultado Result
DIN 51130	Ángulo crítico (Pies calzados) Critical angle (footwear)	R9
UNE-ENV 12633	Antideslizamiento (Test del péndulo) Slip resistance (Pendulum test)	Class 1
ISO 10545-7	Resistencia a la Abrasión Superficial Resistance to Surface Abrasion	B_PEI 5, H_PEI 4

Consulte las condiciones exclusivas que Amado Salvador puede ofrecerle en productos de peronda



138

139

Mitte

Porcelain tiles

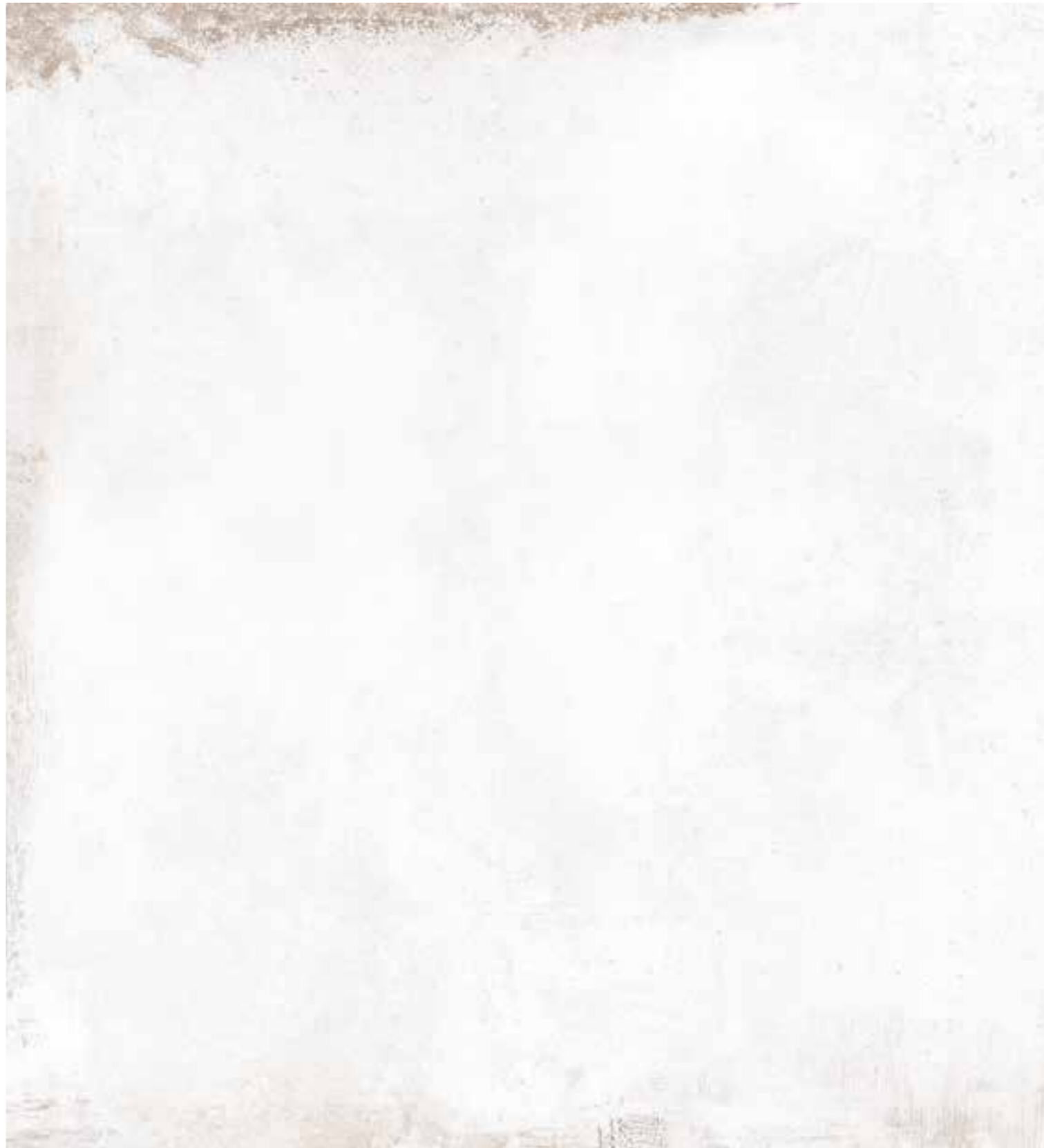


MITTE | Mitte-W_90*90

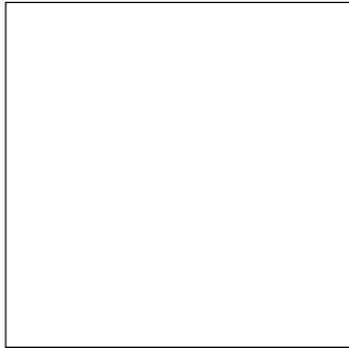
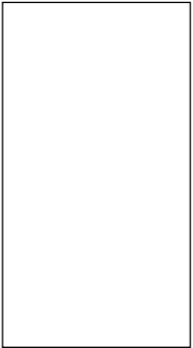
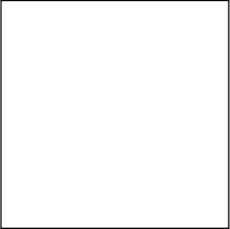
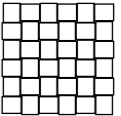



MITTE | Alex-W Mitte-W_25*75 L'Iron Snuff


Consulte las condiciones exclusivas que Amado Salvador puede ofrecerle en productos de peronda



MITTE

			
10 patterns	20 patterns	15 patterns	
90 * 90 * 1 cm 36 * 36"	45 * 90 * 1 cm 18 * 36"	60 * 60 * 1 cm 24 * 24"	30 * 30 cm 12 * 12"
RECTIFIED NATURAL BN48	RECTIFIED NATURAL BN70	RECTIFIED NATURAL BN33	NO RECTIFIED NATURAL P53
w 25625	w 25627	w 25623	w 20351
g 25626	g 25628	g 25624	g 20352

 **26200 ALUMINIO/90/MAT** _90 * 0,5 cm | 35 * 0,2" _ P39

 **26201 L. GOLDEN/MAT/90** _90 * 0,5 cm | 35 * 0,2" _ P39

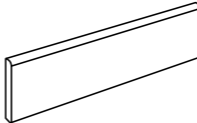
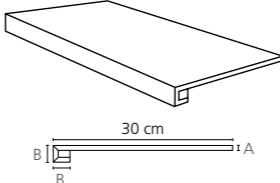
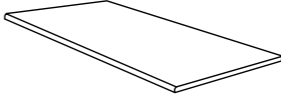
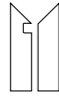
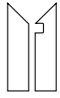
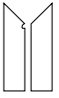
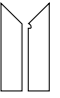
CARACTERÍSTICAS TÉCNICAS | TECHNICAL CHARACTERISTICS

joint	frost proof	versatile	matt	diferent shades	shade variation	various graphics
						

CARACTERÍSTICAS TÉCNICAS ANTIDESLIZAMIENTO | ANTI-SLIP CHARACTERISTICS

Ensayo Essay	Características Features	Resultado Result
DIN 51130	Ángulo crítico (Pies calzados) Critical angle (footwear)	R9
UNE-ENV 12633	Antideslizamiento (Test del péndulo) Slip resistance (Pendulum test)	Class 1
ISO 10545-7	Resistencia a la Abrasión Superficial Resistance to Surface Abrasion	PEI 4

PIEZA COMPLEMENTARIA | COMPLEMENTARY PIECE

Rodapie - Skirting	Peldaño técnico - Technical stair - thread	Peldaño romo - Rounded stair - thread	*S.K.I.	*S.K.D.	*Z.R.I.	*Z.R.D.
						
8 * 90 cm 3 * 36" P44 8 * 60 cm 3 * 24" P34	30 * 90 cm 12 * 36" P76 30 * 60 cm 12 * 24" P54 A= 1 cm B= 3 cm	30 * 90 cm 12 * 36" P61 30 * 60 cm 12 * 24" P64	8 * 30 cm 3 * 12" P55			

EMBALAJE | PACKING

(Los pesos aquí reflejados pueden sufrir ligeras variaciones en función del lote de producción. Weights shown here may slightly vary depending on the production lot.)

Formato Sizes	Cajas Boxes			Pallet				Cont./20' 21500 kg.	Cont./20' 24000 kg.
	Piezas	m ² / sq.m	kg	Cajas	m ² / sq.m	kg	Tamaño cm aprox.		
cm									
45 * 90 * 1	2	0,81	19,08	36	29,16	699	100 * 100 * 59	896,91	1001,20
60 * 60 * 1	3	1,08	24,30	36	38,88	899	120 * 80 * 75	929,83	1037,95
90 * 90 * 1	2	1,62	37,96	22	35,64	860	105 * 95 * 75	891	994,60
inch									
17 11/16 * 35 7/16 * 3/8	2	8,72	42,07	36	313,88	1541,30	39 3/8 * 39 3/8 * 23 1/4	9654,34	10776,94
23 5/8 * 23 5/8 * 3/8	3	11,63	53,59	36	418,50	1982,30	41 5/16 * 31 1/2 * 29 1/2	10008,72	11172,53
35 7/16 * 35 7/16 * 3/8	2	17,44	83,70	22	383,63	1896,30	41 5/16 * 37 3/8 * 29 1/2	9590,72	10705,92



MITTE W



MITTE G



Moritz Camel_23*120



Moritz Mapple_23*120

Moritz

Porcelain tiles

Consulte las condiciones exclusivas que Amado Salvador puede ofrecerle en productos de peronda



Moritz Nut_23*120 NT

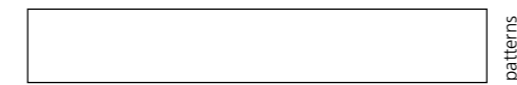


Moritz Almond_23*120 NT

Moritz
Porcelain tiles

Consulte las condiciones exclusivas que Amado Salvador puede ofrecerle en productos de peronda

MORITZ



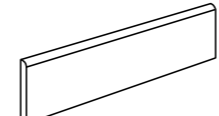
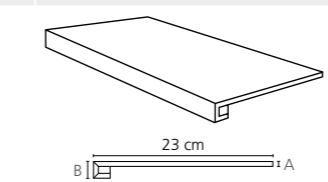
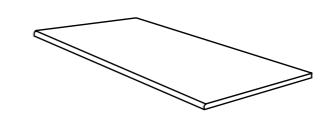




23 * 120 * 1,1 cm | 9 * 48"

32 patterns








NO RECTIFIED	NATURAL	ANTISLIP
	BN100	BN104
MAPLE	24638	-
ALMOND	24637	24982
CAMEL	24636	24983
NUT	24635	-

PIEZA COMPLEMENTARIA | COMPLEMENTARY PIECE

*Pedido mínimo 10 unidades | Minimum order 10 items

Rodapie - Skirting	Peldaño técnico - Technical stair - thread	Peldaño romo - Rounded stair - thread	*S.K.I.	*S.K.D.	*Z.R.I.	*Z.R.D.
						
8 * 60 cm 3 * 24" P13 7,5 * 60 cm 3 * 24" P34	23 * 120 cm 9 * 48" P75 A= 1,1 cm B= 3,3 cm	23 * 120 cm 9 * 48" P77	8 * 30 cm 3 * 12" P51			

CARACTERÍSTICAS TÉCNICAS | TECHNICAL CHARACTERISTICS

joint	frost proof	versatile	matt	diferent shades	shade variation	various graphics
						

CARACTERÍSTICAS TÉCNICAS ANTIDESLIZAMIENTO | ANTI-SLIP CHARACTERISTICS

Ensayo Essay	Características Features	Resultado Result	
		NATURAL	ANTISLIP
DIN 51130	Ángulo crítico (Pies calzados) Critical angle (footwear)	R9	R11
DIN 51097	Ángulo crítico (Pies calzados) Critical angle (Wet loaded barefoot)	-	A+B
BS-7976-2	Antideslizamiento (Test del péndulo) Slip resistance (Pendulum test-PTV)	-	+36 Wet
UNE-ENV-12633	Antideslizamiento (Test del péndulo) Slip resistance (Pendulum test)	Class 1	Class 3
ANSI A137.1	Coefficiente de Fricción Dinámico Dynamic Coefficient of Friction	> 0,42	>0,42
ISO 10545-7	Resistencia a la Abrasión Superficial/Resistance to Surface Abrasion	MAPLE_ PEI 4	

EMBALAJE | PACKING

(Los pesos aquí reflejados pueden sufrir ligeras variaciones en función del lote de producción. Weights shown here may slightly vary depending on the production lot.)

Formato Sizes	Cajas Boxes			Pallet			Tamaño cm aprox.	Cont./20' 21500 kg.	Cont./20' 24000 kg.
	Piezas	m ² /sq.m	kg	Cajas	m ² /sq.m	kg			
23 * 120 * 1,1	4	1,10	26,25	36	39,60	969	120 * 95 * 63	878,64	980,80
inch	Units	ft ²	lb	Boxes	ft ²	lb	Sizes inch approx.	ft ²	ft ²
9 1/16 * 47 1/4 * 7/16	4	11,84	57,89	36	426,25	2136,65	47 1/4 * 37 3/8 * 24 13/16	9457,66	10557,38



MORITZ Maple



MORITZ Almond



MORITZ Camel



MORITZ Nut



148

149

Mumble

Porcelain tiles

Mumble-H_23*180 Mumble-H/A_15*90

Consulte las condiciones exclusivas que Amado Salvador puede ofrecerle en productos de peronda



Mumble

Porcelain tiles

Mumble-C_19,5*121,5

Mumble-B_15*90

Consulte las condiciones exclusivas que Amado Salvador puede ofrecerle en productos de peronda



Mumble-G_15*90



MUMBLE G



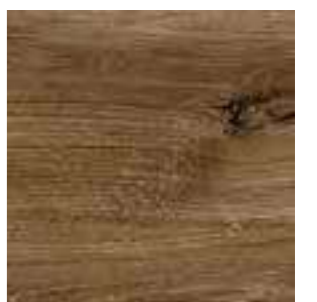
MUMBLE B



MUMBLE H



MUMBLE C



MUMBLE T

Mumble

Porcelain tiles

Consulte las condiciones exclusivas que Amado Salvador puede ofrecerle en productos de peronda

Mumble

Porcelain tiles



MUMBLE



24 patterns

23 * 180 * 1,1 cm | 9 * 71"

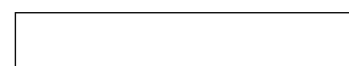
RECTIFIED	NATURAL
	BN41
G	19358
B	19356
C	19357
H	19359
T	19360



30 patterns

19,5 * 121,5 * 1 cm | 8 * 48"

RECTIFIED	NATURAL
	BN2
G	25351
B	25346
C	25350
H	25352
T	25353



33 patterns

15 * 90 * 1 cm | 6 * 36"

RECTIFIED	NATURAL	ANTISLIP
	BN27	BN76
G	25334	25338
B	25331	25332
C	25333	25337
H	25335	25339
T	25336	25340



BARCELOS

T.BARCELOS



17 patterns

19,5 * 19,5 cm | 8 * 8"

RECTIFIED	NATURAL
	P23
T. BARCELOS	25371

T.OXIK



30 patterns

19,5 * 19,5 cm | 8 * 8"

RECTIFIED	NATURAL
	P23
T. OXIK	25372

BARCELOS



9 patterns

15 * 90 * 1 cm | 6 * 36"

RECTIFIED	NATURAL
	BN76
BARCELOS	25369



T. BARCELOS



T. OXIK

PIEZA COMPLEMENTARIA | COMPLEMENTARY PIECE

Rodapie - Skirting	Peldaño técnico - Technical stair - thread	Peldaño romo - Rounded stair - thread	*S.K.I.	*S.K.D.	*Z.R.I.	*Z.R.D.
7,5 * 45 cm 3 * 18" P29	30 * 121,5 cm 12 * 48" P75 A= 1 cm B= 3 cm	30 * 121,5 cm 12*48" P77	7,5 * 30 cm 3 * 12" P51			

CARACTERÍSTICAS TÉCNICAS | TECHNICAL CHARACTERISTICS

joint	frost proof	versatile	mat	diferent shades	shade variation	various graphics	various moulds

CARACTERÍSTICAS TÉCNICAS ANTIDESLIZAMIENTO | ANTI-SLIP CHARACTERISTICS

Ensayo Essay	Características Features	Resultado Result	
		NATURAL	ANTISLIP
DIN 51130	Ángulo crítico (Pies calzados) Critical angle (footwear)	R9	R11
DIN 51097	Ángulo crítico (Pies descalzos) Critical angle (Wet loaded barefoot)	-	A+B+C
BS 7976-2	Antideslizamiento (Test del péndulo) Slip resistance (Pendulum test-PTV)	-	+36 Wet
UNE-ENV 12633	Antideslizamiento (Test del péndulo) Slip resistance (Pendulum test)	Class 1	Class 3
AINSI A137.1	Coefficiente de Fricción Dinámico Dynamic Coefficient of Friction (DCOF)	> 0,42	> 0,42
ISO 10545-7	Resistencia a la Abrasión Superficial Resistance to Surface Abrasion	PEI 4	PEI 4

EMBALAJE | PACKING

(Los pesos aquí reflejados pueden sufrir ligeras variaciones en función del lote de producción. Weights shown here may slightly vary depending on the production lot.)

Formato Sizes	Cajas Boxes			Pallet				Cont./20' 21500 kg.	Cont./20' 24000 kg.
	Piezas	m ² / sq.m	kg	Cajas	m ² / sq.m	kg	Tamaño cm aprox.		
15 * 90 * 1	7	0,95	21,70	48	45,60	1066	100 * 100 * 75	919,70	1026,64
19,5 * 121,5 * 1	4	0,95	22,17	40	38	912	128 * 95 * 55	895,83	1000
23 * 180 * 1,1	3	1,24	33,70	36	44,64	1263	184 * 84 * 65	758,88 m2 (17 pallets)	21471,00 kg (17 pallets)
inch	Units	ft ²	lb	Boxes	ft ²	lb	Sizes inch approx.	ft ²	ft ²
5 7/8 * 35 7/16 * 3/8	7	10,23	47,84	48	490,84	2350,53	39 3/8 * 39 3/8 * 29 1/2	9899,65 ft2 (17 pallets)	11050,77 lb (17 pallets)
7 11/16 * 47 13/16 * 3/8	4	10,23	48,88	40	409,03	2010,96	50 3/8 * 37 3/8 * 21 5/8	9642,75	10764
9 1/16 * 70 7/8 * 7/16	3	13,35	74,31	36	480,50	2784,92	72 7/16 * 33 1/16 * 25 9/16	8168,51	47343,56



156

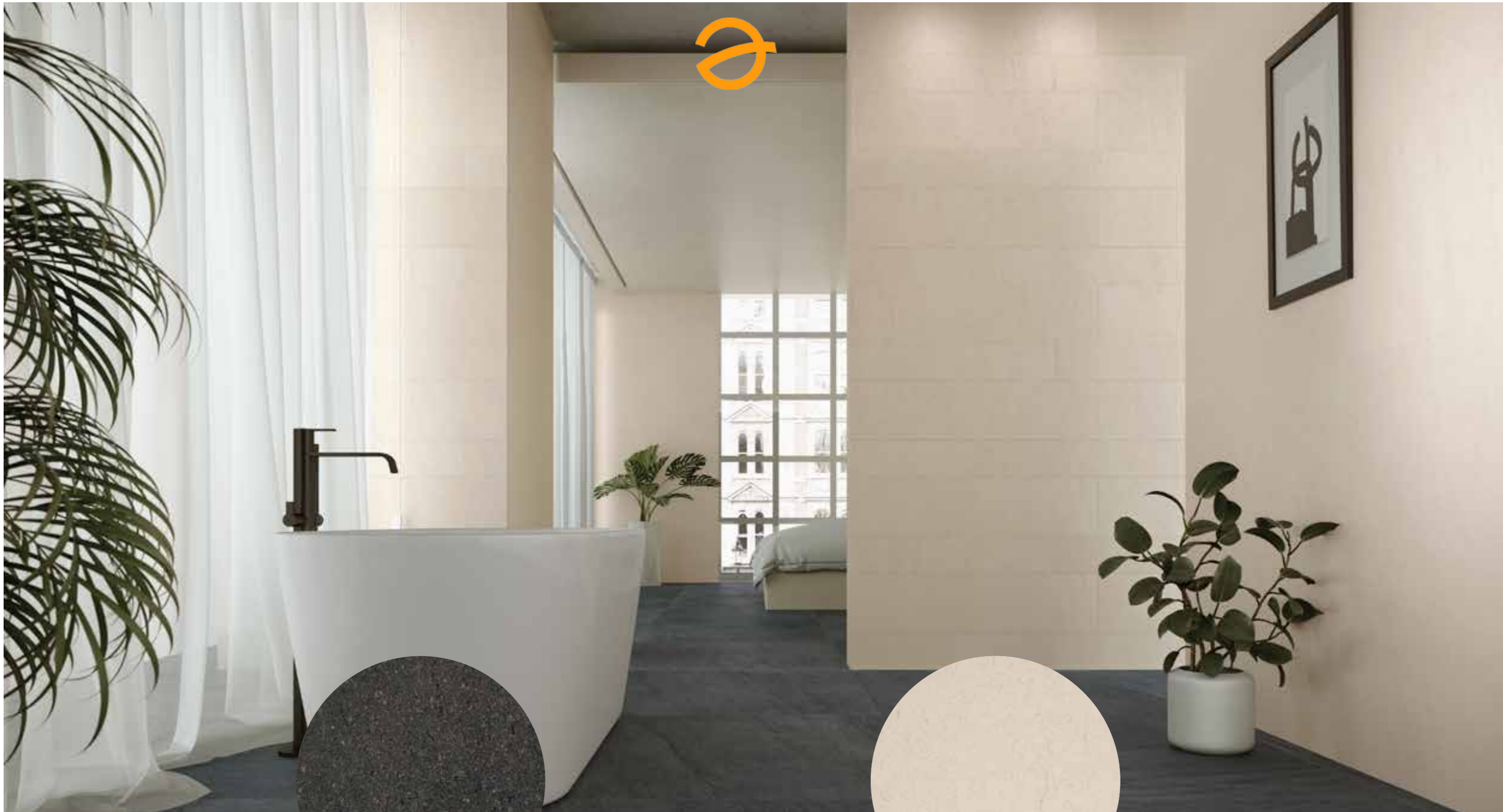
157

Mystic 4D

Porcelain tiles

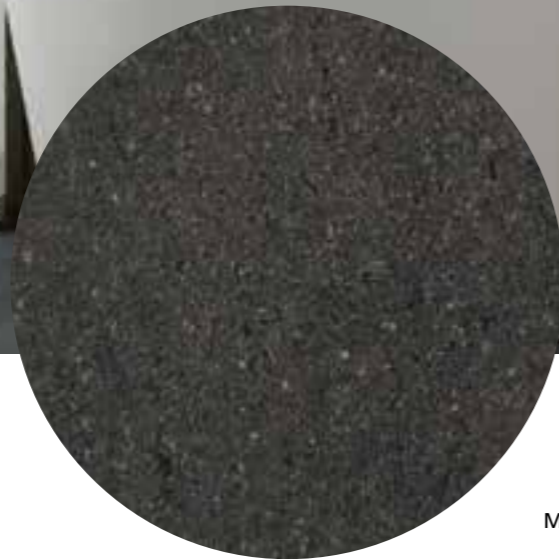
Mystic Sand_100*100 NT Mystic Sand_100*100 BH

Consulte las condiciones exclusivas que Amado Salvador puede ofrecerle en productos de peronda



Mystic 4D

Porcelain tiles



Mystic Anthracite_100*100 BHA

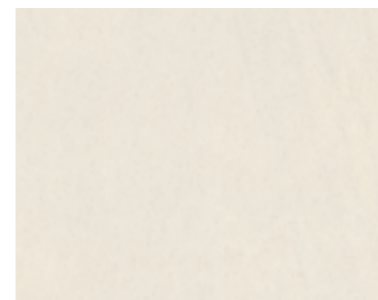
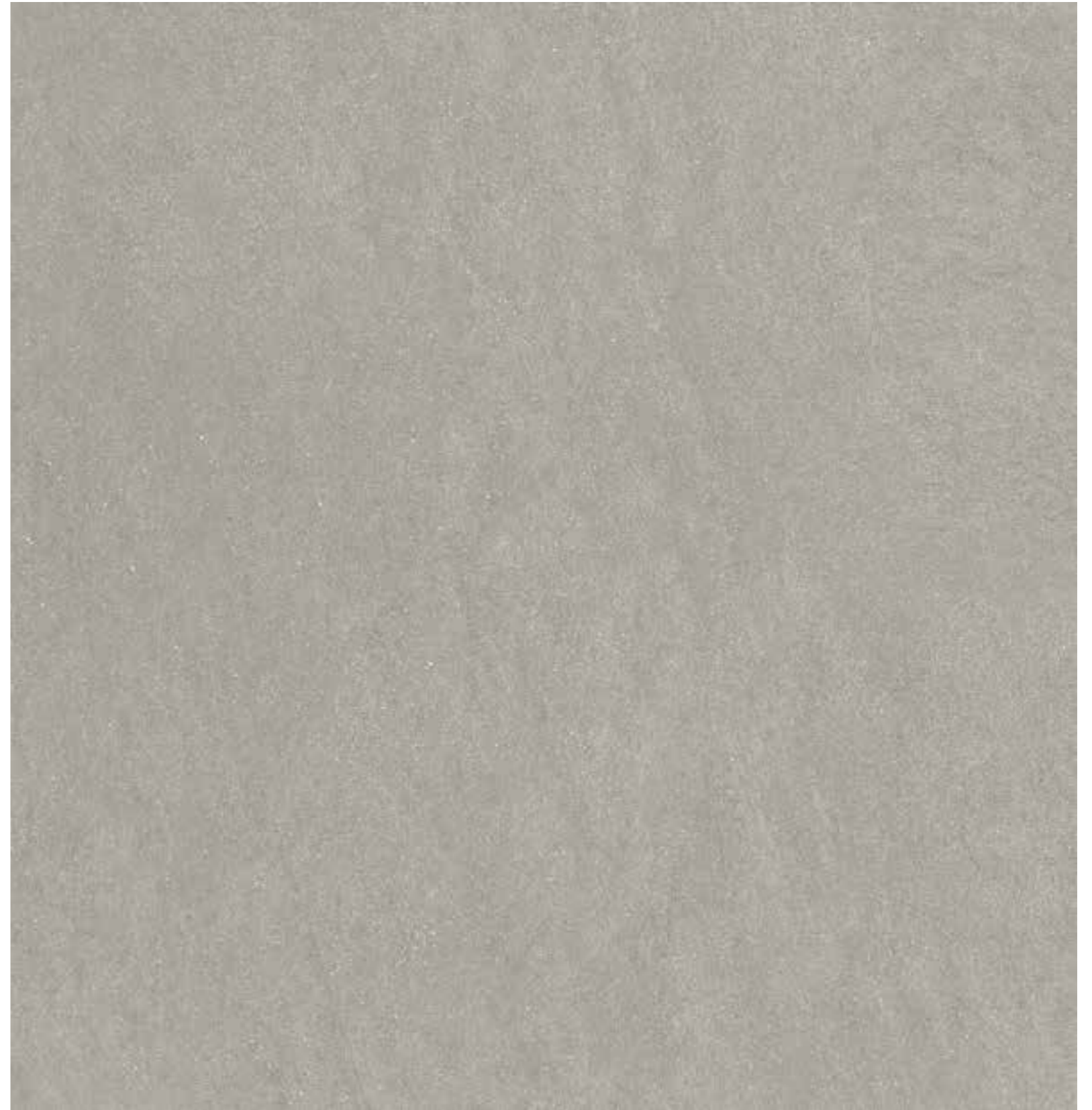


Mystic Sand_50*100 NT Mystic Sand_24*100 NT Mystic Sand_15,5*100 NT

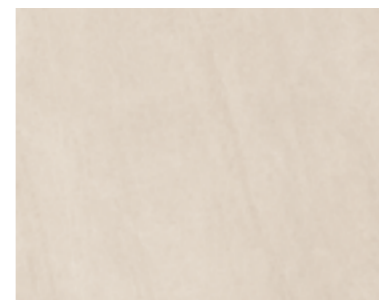
Consulte las condiciones exclusivas que Amado Salvador puede ofrecerle en productos de peronda



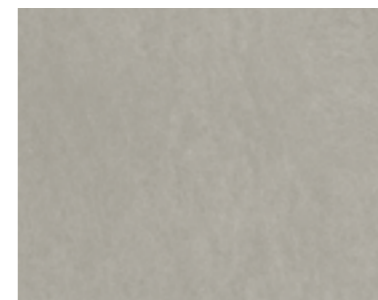
Mystic White_100*100 BH



MYSTIC White



MYSTIC Sand



MYSTIC Grey



MYSTIC Anthracite

Mystic 4D

Porcelain tiles

Consulte las condiciones exclusivas que Amado Salvador puede ofrecerle en productos de peronda



Mystic 4D

Porcelain tiles



8 mm - 5/16"
THICKNESS

MYSTIC

<p>12 patterns</p>				<p>24 patterns</p>			<p>48 patterns</p>			<p>72 patterns</p>		
100 * 100 * 0,8 cm 39 * 39"				50 * 100 * 0,8 cm 20 * 39"			24 * 100 * 0,8 cm 10 * 39"			15,5 * 100 * 0,8 cm 6 * 39"		
RECTIFIED	NATURAL BN94	BUSH HAMMERED BN94	ANTISLIP BUSH HAMMERED BN99	RECTIFIED	NATURAL BN96	RECTIFIED	NATURAL BN109	BUSH HAMMERED BN109	RECTIFIED	NATURAL BN108	BUSH HAMMERED BN108	
WHITE	25394	25391	25390	WHITE	25397	WHITE	25396	25393	WHITE	25395	25392	
SAND	24340	24344	24355	SAND	24359	SAND	24592	24647	SAND	24597	24655	
GREY	24342	24346	24354	GREY	24358	GREY	24594	24643	GREY	24598	24651	
ANTHRACITE	24339	24345	24353	ANTHRACITE	24357	ANTHRACITE	24595	24641	ANTHRACITE	24596	24649	

D. MYSTIC MOSAIC

25 * 25 cm 10 * 10"	
NO RECTIFIED	NATURAL P39
WHITE	25428
SAND	24479
GREY	24477
ANTHRACITE	24476

D. MYSTIC BRICK

29,8 * 29,2 cm 12 * 12"	
NO RECTIFIED	NATURAL P50
white	25427
SAND	24461
GREY	24459
ANTHRACITE	24458



22303 ALUMINIO/100/MAT _ 100 * 0,5 cm | 39 * 0,2" _ P42

EMBALAJE | PACKING

(Los pesos aquí reflejados pueden sufrir ligeras variaciones en función del lote de producción. Weights shown here may slightly vary depending on the production lot.)

Formato Sizes	Cajas Boxes			Pallet				Cont./20' 21500 kg	Cont./20' 24000 kg
cm	Piezas	m ² /sq.m	kg	Cajas	m ² /sq.m	kg	Tamaño cm aprox.	m ² /sq.m	m ² /sq.m
100 * 100 * 08	2	2	37	32	64	1226	112 * 112 * 64	1122,35	1252,85
50 * 100 * 0,8	3	1,50	28,20	24	36	719	120 * 80 * 66	1076,50	1201,67
24 * 100 * 0,8	4	0,96	17,7	40	38,4	731,8	120 * 80 * 63	1128,18	1259,36
15,5 * 100 * 0,8	8	1,24	22,9	32	39,68	774,6	112 * 112 * 56	1101,27	1229,32
inch	units	ft ²	lb	Boxes	ft ²	lb	Sizes Inch approx.	ft ²	ft ²
39 3/8 * 39 3/8 * 5/16	2	21,53	81,59	32	688,90	2703,33	44 1/16 * 44 1/16 * 25 3/16	12080,97	13485,73
19 11/16 * 39 3/8 * 5/16	3	16,15	62,18	24	387,50	1585,40	47 1/4 * 31 1/2 * 26	11587,39	12934,76
9 7/16 * 39 3/8 * 5/16	4	10,33	39,02	40	413,33	1613,62	47 1/4 * 44 1/16 * 24 13/16	12143,59	13555,63
6 1/8 * 39 3/8 * 5/16	8	13,34	50,48	32	427,11	1708,15	44 1/16 * 44 1/16 * 22 1/16	11853,92	13232,28

PIEZA COMPLEMENTARIA | COMPLEMENTARY PIECE

Rodapie - Skirting	Peldaño técnico - Technical stair - thread	Peldaño romo - Rounded stair - thread	*S.K.I.	*S.K.D.	*Z.R.I.	*Z.R.D.
8 * 100 cm 4 * 39" P45	30 * 100 cm 12 * 39" P74 A= 0,8 cm B= 2,4 cm	30 * 100 cm 12 * 39" P85	8 * 30 cm 4 * 12" P53			

PIEZA ESPECIAL PISCINA | SPECIAL PIECE POOL

*Pedido mínimo 10 unidades | Minimum order 10 items

Peldaño Vierendeague Pool Coping	Peldaño vierendeague angulo Pool Coping internal corner	Peldaño vierendeague esquina Pool Coping external corner
20 * 100 cm 8 * 39" P82	20 * 100 cm 39 * 39" (PACK 2 units)	20 * 100 cm 39 * 39" (PACK 2 units)
Rejilla Drainage grate	Angulo rejilla Angle corner drainage grate	Taco rejilla Square corner drainage grate
15 * 50 * 1,6 cm 6 * 20" P87	15 * 50 * 1,6 cm 20 * 20" (PACK 2 units)	15 * 15 * 1,6 cm 6 * 6" P66

CARACTERÍSTICAS TÉCNICAS | TECHNICAL CHARACTERISTICS

joint	frost proof	versatile	matt	full body	diferent shades	shade variation	various graphics	thickness

CARACTERÍSTICAS TÉCNICAS ANTIDESLIZAMIENTO | ANTI-SLIP CHARACTERISTICS

Ensayo Essay	Características Features	Resultado Result		
		NATURAL	BUSH HAMMERED	ANTISLIP BUSH HAMMERED
DIN 51130	Ángulo crítico (Pies calzados) Critical angle (footwear)	R9	R10	R12
DIN 51097	Ángulo crítico (Pies descalzos) Critical angle (Wet loaded barefoot)	A	A+B	A+B+C
BS 7976-2	Antideslizamiento (Test del péndulo) Slip resistance (Pendulum test-PTV)	-	+36 Wet	+36 Wet
UNE-ENV 12633	Antideslizamiento (Test del péndulo) Slip resistance (Pendulum test)	Class 1	Class 2	Class 3
ANSI A137.1	Coefficiente de Fricción Dinámico Dynamic Coefficient of Friction (DCOF)	>0,42	>0,42	>0,42
ISO 10545-6	Resistencia a la abrasion profunda/ Resistance to Deep Abrasion	< 175 mm^3	< 175 mm^3	< 175 mm^3

Consulte las condiciones exclusivas que Amado Salvador puede ofrecerle en productos de peronda



Nature

Porcelain tiles



Nature White_60*120 SF Nature White_60*60 BHA D. Nature Mosaic
P.V Nature White ANG.P.V. Nature White E.P.V Nature White REJ. Nature White
ANG.REJ. Nature White T.REJ. Nature White

Consulte las condiciones exclusivas que Amado Salvador puede ofrecerle en productos de peronda



Nature

Porcelain tiles

Nature Anthracite_90*90 BHA Nature Anthracite_90*90 SF

Consulte las condiciones exclusivas que Amado Salvador puede ofrecerle en productos de peronda

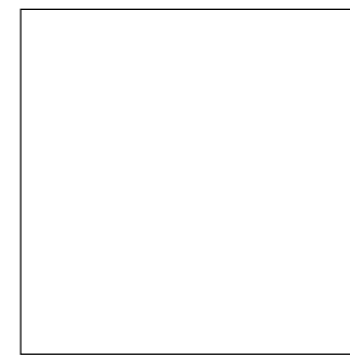




Nature

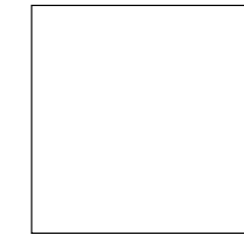
Porcelain tiles

NATURE



90 * 90 * 1 cm | 36 * 36"

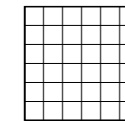
RECTIFIED	SOFT BN48	ANTISLIP BUSH HAMMERED BN90
WHITE	25742	25755
GREY	25747	25756
BEIGE	25748	25757
ANTHRACITE	25749	25758



60 * 60 * 1 cm | 24 * 24"

RECTIFIED	SOFT BN33	ANTISLIP BUSH HAMMERED BN88
WHITE	25764	25801
GREY	25765	25802
BEIGE	25766	25803
ANTHRACITE	25767	25804

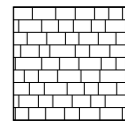
D. NATURE MOSAIC



30 * 30 cm | 12 * 12"

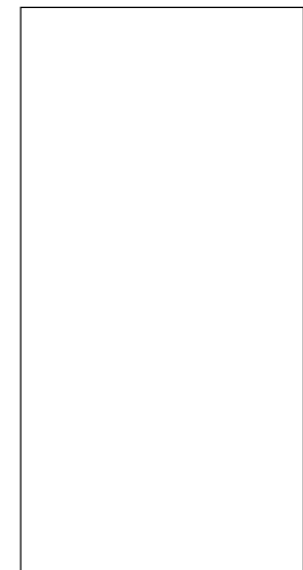
NO RECTIFIED	SOFT P37
WHITE	26086
GREY	26084
BEIGE	26083
ANTHRACITE	26082

D. NATURE SPAC



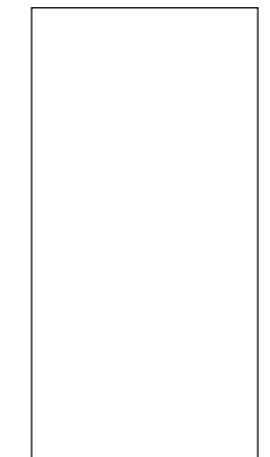
30 * 30 cm | 12 * 12"

NO RECTIFIED	SOFT P58
WHITE	26101
GREY	26099
BEIGE	26098
ANTHRACITE	26097



75,5 * 151 * 1,1 cm | 30 * 59"

RECTIFIED	SOFT BN118
WHITE	25841
GREY	25842
BEIGE	25843
ANTHRACITE	25844



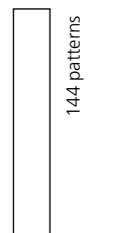
60 * 120 * 1 cm | 24 * 48"

RECTIFIED	SOFT BN72	ANTISLIP BUSH HAMMERED BN116
WHITE	25818	25829
GREY	25819	25830
BEIGE	25820	25831
ANTHRACITE	25821	25832



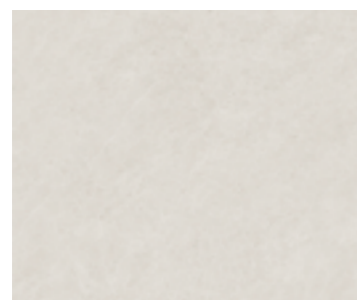
29 * 90 * 1 cm | 12 * 36"

RECTIFIED	SOFT BN114
WHITE	26212
GREY	26211
BEIGE	26210
ANTHRACITE	26204



9,9 * 60 * 1 cm | 4 * 24"

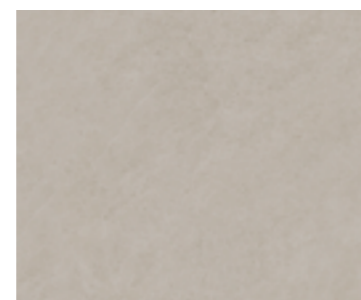
RECTIFIED	SOFT BN97
WHITE	26302
GREY	26304
BEIGE	26303
ANTHRACITE	26301



NATURE White



NATURE Beige



NATURE Grey



NATURE Anthracite

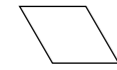
Nature

Porcelain tiles



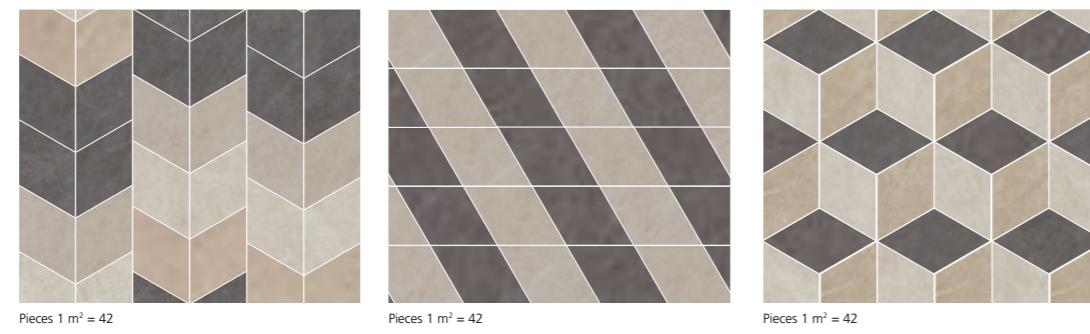
RHOM. NATURE

Ejemplos de posibles combinaciones. Se pueden realizar en todos los colores.
Examples of possible combinations. Available in all colours.



14,8 * 17 cm | 6 * 7"

NO RECTIFIED	SOFT P17
WHITE	26189
GREY	26188
BEIGE	26187
ANTHRACITE	26186



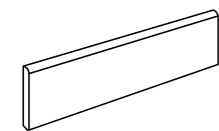
Piezas 1 m² = 42

Piezas 1 m² = 42

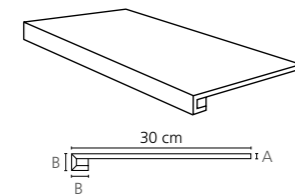
Piezas 1 m² = 42

PIEZA COMPLEMENTARIA | COMPLEMENTARY PIECE

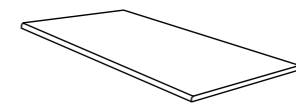
Rodapie - Skirting	Peldaño técnico - Technical stair - thread	Peldaño romo - Rounded stair - thread	*S.K.I.	*S.K.D.	*Z.R.I.	*Z.R.D.
--------------------	--	---------------------------------------	---------	---------	---------	---------



R.



P.



R.P.

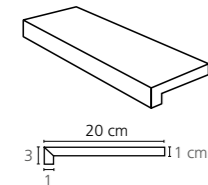


8 * 90/SF cm 3 * 36" P44	30 * 90 cm 12 * 36" P76	30 * 90 cm 12 * 36" P61	8 * 30 cm 3 * 12" P55
8 * 60 cm 3 * 24" P13	30 * 60 cm 12 * 24" P54	30 * 60 cm 12 * 24" P64	
8 * 75,5 cm 3 * 30" P43	30 * 120 cm 12 * 48" P75 A= 1 cm B= 3 cm	30 * 75,5 cm 12 * 30" P78 30 * 120 cm 12 * 48" P77 30 * 151 cm 12 * 59" P54	
	30 * 75,5 cm 12 * 30" P70 30 * 151 cm 12 * 59" P80 A= 1,1 cm B= 3,3 cm		

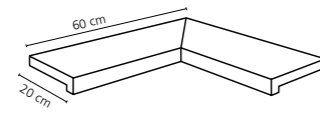
PIEZA ESPECIAL PISCINA | SPECIAL PIECE POOL

*Pedido mínimo 10 unidades | Minimum order 10 items

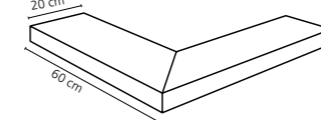
Peldaño Vierendeague Pool Coping	Peldaño vierendeague angulo Pool Coping internal corner	Peldaño vierendeague esquina Pool Coping external corner
------------------------------------	---	--



P.V.



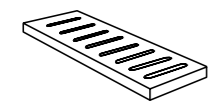
ANG.P.V.



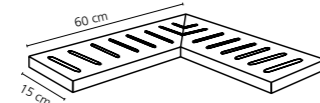
E.P.V.

20 * 60 cm 8 * 24" P61	20 * 60 cm 24 * 24" P70 (PACK 2 units)	20 * 60 cm 24 * 24" P70 (PACK 2 units)
--------------------------	--	--

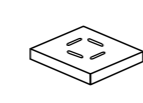
Rejilla Drainage grate	Angulo rejilla Angle corner drainage grate	Taco rejilla Square corner drainage grate
--------------------------	--	---



REJ.



ANG.REJ.



T.REJ.

15 * 60 * 2,2 cm 6 * 24 * 7/8" P54	15 * 60 * 2,2 cm 24 * 24" P75 (PACK 2 units)	15 * 15 * 2,2 cm 6 * 6" P85
--------------------------------------	--	-------------------------------

CARACTERÍSTICAS TÉCNICAS | TECHNICAL CHARACTERISTICS

joint	frost proof	versatile	full body	diferent shades	shade variation	various graphics

* Except in 45*45. Joint to 1,5mm. Excepto en 45*45, junta a 1,5 mm.

CARACTERÍSTICAS TÉCNICAS ANTIDESLIZAMIENTO | ANTI-SLIP CHARACTERISTICS

Ensayo Essay	Características Features	Resultado Result	
		SOFT	ANTISLIP BUSH HAMMERED
DIN 51130	Ángulo crítico (Pies calzados) Critical angle (footwear)	R10	R11
DIN 51097	Ángulo crítico (Pies descalzos) Critical angle (Wet loaded barefoot)	A+B	A+B+C
BS 7976-2	Antideslizamiento (Test del péndulo) Slip resistance (Pendulum test-PTV)	+36 Wet	+36 Wet
UNE-ENV 12633	Antideslizamiento (Test del péndulo) Slip resistance (Pendulum test)	Class 2	Class 3
ANSI A.1371	Coefficiente de Fricción Dinámico Dynamic Coefficient of Friction (DCOF)	> 0,42 Wet	> 0,42 Wet
ISO 10545-6	Resistencia a la abrasión profunda Resistance to Deep Abrasion	< 175 mm ³	< 175 mm ³

EMBALAJE | PACKING

(Los pesos aquí reflejados pueden sufrir ligeras variaciones en función del lote de producción. Weights shown here may slightly vary depending on the production lot.)

Formato Sizes	Cajas Boxes			Pallet			Tamaño cm aprox.	Cont./20' 21500 kg.		Cont./20' 24000 kg.	
	Piezas	m ² /sq.m	kg	Cajas	m ² /sq.m	kg		m ² /sq.m	m ² /sq.m		
75,5 * 151 * 1,1	1	1,14	28,88	40	45,6	1200	160 * 92 * 76	775,2 m ² (17 pallets)	20400 kg (17 pallets)		
90 * 90 * 1	2	1,62	40	22	35,64	905	105 * 95 * 75	846,7	945,15		
29 * 90 * 1	3	0,78	20,00	54	42,12	1105	105 * 95 * 75	819,53	914,82		
60 * 120 * 1	2	1,44	33,18	27	38,88	920	120 * 80 * 75	908,61	1014,26		
60 * 60 * 1	3	1,08	24,3	36	38,88	899	120 * 80 * 75	929,83	1037,95		
9,9 * 60 * 1	13	0,77	16,45	64	49,28	1065	100 * 100 * 94	994,85	1110,54		
inch	units	ft ²	lb	Boxes	ft ²	lb	Sizes Inch approx.	ft ²	ft ²		
29 3/4 * 59 7/16 * 7/16	1	12,27	63,67	40	490,84	2646	47 1/4 * 31 1/2 * 29 15/16	8344,18 (17 pallets)	44974,3 lb (17 pallets)		
35 7/16 * 35 7/16 * 3/8	2	17,44	83,69	22	383,63	1.896,22	41 5/16 * 37 3/8 * 29 1/2	9589,39	10704,43		
11 7/16 * 35 7/16 * 3/8	3	8,40	44,09	54	453,38	2436,53	41 5/16 * 37 3/8 * 29 1/2	8821,41	9847,16		
23 5/8 * 47 1/4 * 3/8	2	15,50	73,15	27	418,50	2.027,92	47 1/4 * 31 1/2 * 29 1/2	9781,75	10919,17		
23 5/8 * 23 5/8 * 3/8	3	11,63	53,57	36	418,50	1.981,49	47 1/4 * 31 1/2 * 29 1/2	10010,95	11175,02		
3 7/8 * 23 5/8 * 3/8	13	8,29	36,27	64	530,45	2348,33	39 3/8 * 39 3/8 * 37	10708,61	11953,80		



Orient
Porcelain tiles

Rug-G

Orient
Porcelain tiles

MATCHING WALL COLLECTIONS
ORIENT_WHITE BODY | Pag. 272

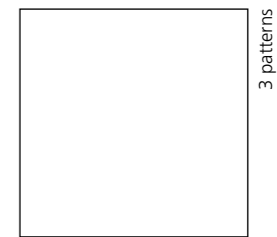


RUG G



RUG T

RUG



60 * 60 * 1 cm | 24 * 24"

RECTIFIED	NATURAL
G	BN33
T	25661
	25662

61,5 * 61,5 * 1 cm | 24 * 24"

NO RECTIFIED	NATURAL
G	BN28
T	16468
	16469

PIEZA COMPLEMENTARIA | COMPLEMENTARY PIECE

Rodapie - Skirting	Peldaño técnico - Technical stair - thread	Peldaño romo - Rounded stair - thread	*S.K.I.	*S.K.D.	*Z.R.I.	*Z.R.D.
R.	P.	R.P.				
8 * 60 cm 3 * 24" P34 8 * 61,5 cm 3 * 24" P31	30 * 60 cm 12 * 24" P54 30 * 61,5 cm 12 * 24" P54 A= 1 cm B= 3 cm	30 * 60 cm 12 * 24" P64 30 * 61,5 cm 12 * 24" P64	8 * 30 cm 3 * 12" P55	8 * 30 cm 3 * 12" P53		

CARACTERÍSTICAS TÉCNICAS | TECHNICAL CHARACTERISTICS

joint	versatile	mat/gloss	diferent shades	shade variation	various graphics

CARACTERÍSTICAS TÉCNICAS ANTIDESLIZAMIENTO | ANTI-SLIP CHARACTERISTICS

Ensayo Essay	Características Features	Resultado Result
UNE-ENV 12633	Antideslizamiento (Test del péndulo) Slip resistance (Pendulum test)	Class 1

EMBALAJE | PACKING

(Los pesos aquí reflejados pueden sufrir ligeras variaciones en función del lote de producción. Weights shown here may slightly vary depending on the production lot.)

Formato Sizes	Cajas Boxes			Pallet			Cont./20' 21500 kg.	Cont./20' 24000 kg.
cm	Piezas	m2/ sq.m	kg	Cajas	m2/ sq.m	kg	Tamaño cm aprox.	m2/ sq.m
60 * 60 * 1	3	1,08	24,30	36	38,88	899	120 * 80 * 75	929,83
61,5 * 61,5 * 1	3	1,13	25,13	36	40,68	928	120 * 80 * 77	1052,07
inch	Units	ft2	lb	Boxes	ft2	lb	Sizes inch approx.	ft2
23 5/8 * 23 5/8 * 3/8	3	11,63	53,59	36	418,50	1982,30	41 5/16 * 31 1/2 * 29 1/2	10008,72
24 3/16 * 24 3/16 * 3/8	3	12,16	55,41	36	437,88	2046,24	41 5/16 * 31 1/2 * 30 5/16	11324,47



Planet

Porcelain tiles

Planet Bone_45*90 SF

Planet Bone Decor_45*90 SF

Consulte las condiciones exclusivas que Amado Salvador puede ofrecerle en productos de peronda



176

177

Planet

Porcelain tiles

Planet Silver_60*60 P.V. Planet Silver ANG. PV Planet Silver
E.P.V. Planet Silver REJ. Planet Silver ANG.REF. Planet Silver
T. REJ. Planet Silver P. Planet Silver D. Planet Silver Mosaic

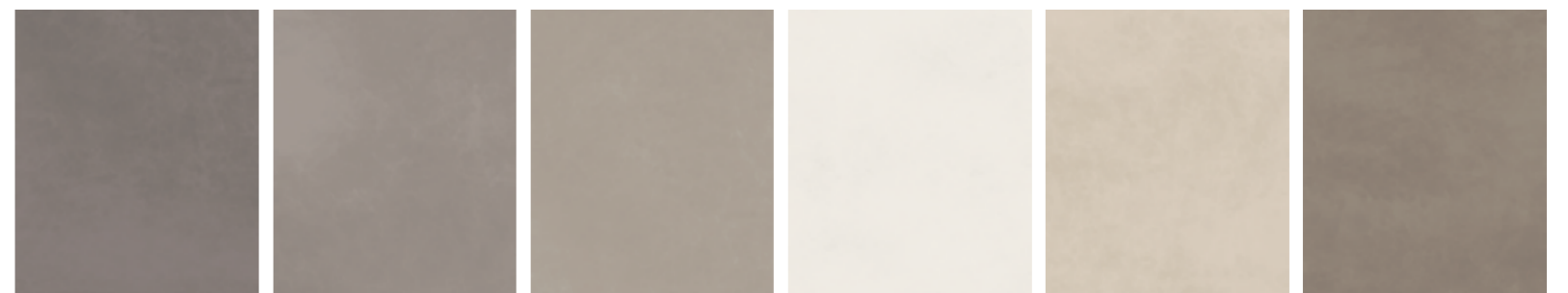
Consulte las condiciones exclusivas que Amado Salvador puede ofrecerle en productos de peronda



Planet Bone_45*90 SF
Planet Bone Decor_45*90 SF

Planet

Porcelain tiles



PLANET Anthracite

PLANET Grey

PLANET Silver

PLANET White

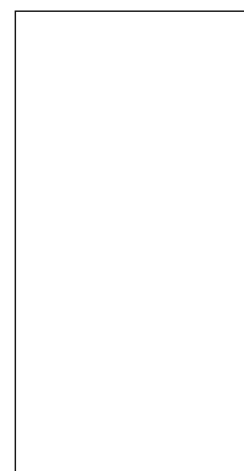
PLANET Bone

PLANET Mud

Consulte las condiciones exclusivas que Amado Salvador puede ofrecerle en productos de peronda



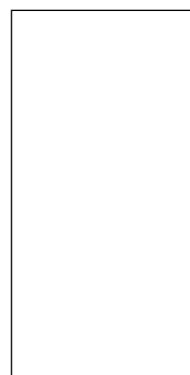
PLANET



12 patterns

75,5 * 151 * 1,1 cm | 30 * 59"

RECT.	SOFT	LAPATTO
	BN118	
ANTH	26064	
GREY	26067	
SILVER	26065	
BONE	26068	
MUD	26069	
WHITE	26066	



12 patterns

60 * 120 * 1 cm | 24 * 48"

RECT.	SOFT	LAPATTO
	BN72	BN117
ANTH	25177	27062
GREY	25805	27067
SILVER	25180	27063
BONE	25179	27066
MUD	25178	27065
WHITE	25181	27064



20 patterns

45 * 90 * 1 cm | 18 * 36"

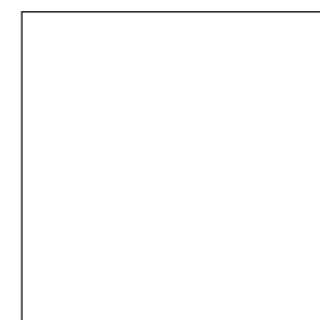
RECT.	SOFT	LAPATTO
	BN70	
ANTH	25081	
GREY	25083	
SILVER	25085	
BONE	25082	
MUD	25084	
WHITE	25783	



20 patterns

29 * 90 * 1 cm | 12 * 36"

RECT.	SOFT	LAPATTO
	BN114	BN115
ANTH	25009	27081
GREY	25011	27085
SILVER	25013	27082
BONE	25010	27086
MUD	25012	27083
WHITE	25812	27084



10 patterns

90 * 90 * 1 cm | 36 * 36"

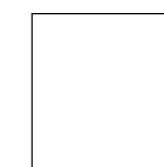
RECTIFIED	SOFT	NATURAL	ANTISLIP	LAPATTO
	BN48	BN48	BN90	BN42
ANTH	25019	25061	25056	27075
GREY	25021	25063	25058	27080
SILVER	25023	25065	25060	27076
BONE	25020	25062	25057	27077
MUD	25022	25064	25059	27079
WHITE	25774	25776	25779	27078



15 patterns

60 * 60 * 1 cm | 24 * 24"

RECTIFIED	SOFT	NATURAL	ANTISLIP	LAPATTO
	BN33	BN33	BN88	BN38
ANTH	25071	25101	25076	27052
GREY	25073	25103	25078	27055
SILVER	25075	25105	25080	27053
BONE	25072	25102	25077	27050
MUD	25074	25104	25079	27054
WHITE	25190	25780	25781	27051

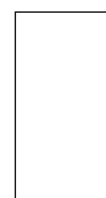


25 patterns

45,6 * 45,6 * 0,8 | 18 * 18"

NO RECTIFIED	SOFT
	BN59
ANTH	21880
GREY	21883
SILVER	21881
BONE	21882
MUD	21884
WHITE	25782

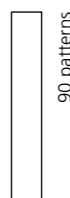
PLANET DECOR



30 patterns

30 * 60 * 1 cm | 12 * 24"

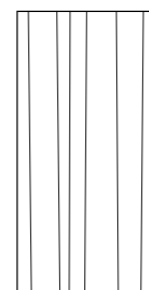
RECT.	SOFT	LAPATTO
	BN39	BN74
ANTH	25096	27056
GREY	25098	27061
SILVER	25100	27058
BONE	25097	27060
MUD	25099	27059
WHITE	25187	27057



90 patterns

9,9 * 60 * 1 cm | 4 * 24"

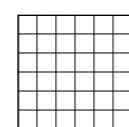
RECT.	SOFT	LAPATTO
	BN97	BN98
ANTH	25111	27087
GREY	25113	27091
SILVER	25115	27088
BONE	25112	27089
MUD	25114	27090
WHITE	25789	27092



45 * 90 * 1 cm | 18 * 36"

RECTIFIED	SOFT	LAPATTO
	BN43	
ANTH	25086	
GREY	25088	
SILVER	25090	
BONE	25087	
MUD	25089	
WHITE	25810	

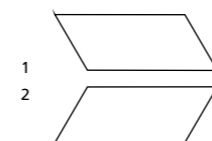
D. PLANET MOSAIC



30 * 30 cm | 12 * 12"

NO RECTIFIED	SOFT	LAPATTO
	P37	P38
ANTH	22502	27181
GREY	22503	27182
SILVER	22504	27183
BONE	22505	27184
MUD	22506	27185
WHITE	25800	27186

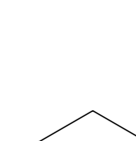
ARR. PLANET



34,4 * 14,6 cm | 14 * 6"

NO RECTIFIED	SOFT	LAPATTO		
	P35	P36		
	1 2	1 2		
ANTH	22490	22495	27163	27169
GREY	22492	22497	27164	27170
SILVER	22494	22499	27165	27171
BONE	22491	22496	27166	27172
MUD	22493	22498	27167	27173
WHITE	25794	25796	27168	27174

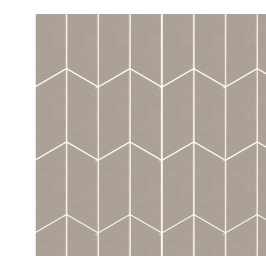
TRI. PLANET



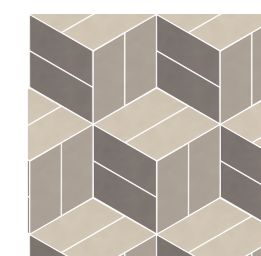
8,6 * 29,6 cm | 3 * 12"

NO RECTIFIED	SOFT	LAPATTO
	P15	P17
ANTH	22485	27175
GREY	22487	27176
SILVER	22489	27177
BONE	22486	27178
MUD	22488	27179
WHITE	25798	27180

Ejemplos de posibles combinaciones. Se pueden realizar en todos los colores. Examples of possible combinations. Available in all colours.



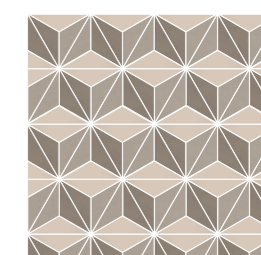
Piezas 1 m²
11 ARR. 1 + 11 ARR. 2



Piezas 1 m²
20 ARR. 1



Piezas 1 m²
9 ARR. 1 + 9 ARR. 2 + 18 TRI.



Piezas 1 m²
84 TRI.



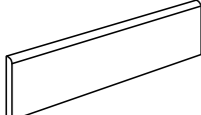
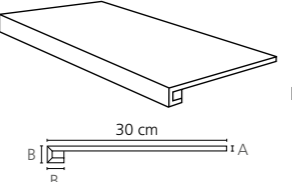
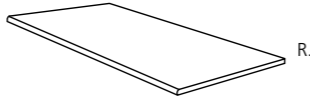
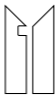
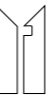
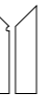

26200 ALUMINIO/90/MAT _ 90 * 0,5 cm | 35 * 0,2" _ P39



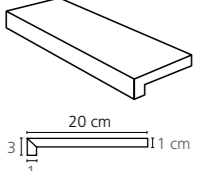
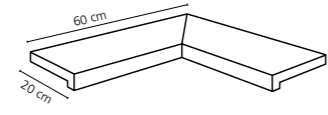
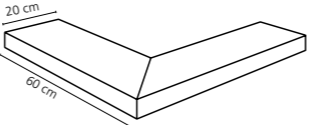
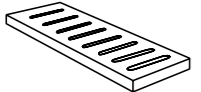
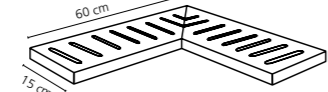

26201 L. GOLDEN/MAT/90 _ 90 * 0,5 cm | 35 * 0,2" _ P39



PIEZA COMPLEMENTARIA | COMPLEMENTARY PIECE

Rodapie - Skirting	Peldaño técnico - Technical stair - thread	Peldaño romo - Rounded stair - thread	*S.K.I.	*S.K.D.	*Z.R.I.	*Z.R.D.
						
8 * 90/SF cm 3 * 36" P44 8 * 90/L cm 3 * 36" P44 8 * 75,5 cm 3 * 30" P43 8 * 60 cm 3 * 24" P13 8 * 60/L cm 3 * 24" P34 8 * 45,6 cm 3 * 18" P9	30 * 90 cm 12 * 36" P76 30 * 60 cm 12 * 24" P54 30 * 120 cm 12 * 48" P75 A= 1 cm B= 3 cm 30 * 75,5 cm 12 * 30" P70 30 * 151 cm 12 * 59" P80 A= 1,1 cm B= 3,3 cm	30 * 90 cm 12 * 36" P61 30 * 60 cm 12 * 24" P64 30 * 75,5 cm 12 * 30" P78 30 * 120 cm 12 * 48" P77 30 * 151 cm 12 * 59" P54	8 * 30 cm 3 * 12" P55			



PIEZA ESPECIAL PISCINA | SPECIAL PIECE POOL

Peldaño Vierteagua Pool Coping	Peldaño vierteagua angulo Pool Coping internal corner	Peldaño vierteagua esquina Pool Coping external corner
		
20 * 60 cm 8 * 24" P61	20 * 60 cm 8 * 24" P70 (PACK 2 units)	20 * 60 cm 8 * 24" P70 (PACK 2 units)
Rejilla Drainage grate	Angulo rejilla Angle corner drainage grate	Taco rejilla Square corner drainage grate
		
15 * 60 * 2,2 cm 6 * 24" P54	15 * 60 * 2,2 cm 6 * 24" P75 (PACK 2 units)	15 * 15 * 2,2 cm 6 * 6" P85

CARACTERÍSTICAS TÉCNICAS | TECHNICAL CHARACTERISTICS

joint	frost proof	versatile	matt	full body	diferent shades	shade variation	variousgraphics
							

CARACTERÍSTICAS TÉCNICAS ANTIDESLIZAMIENTO | ANTI-SLIP CHARACTERISTICS

Ensayo Essay	Características Features	Resultado Result			
		SOFT	NATURAL	LAPATTO	ANTISLIP
DIN 51130	Ángulo crítico (Pies calzados) Critical angle (footwear)	R9	R10	R9	R12
DIN 51097	Ángulo crítico (Pies descalzos) Critical angle (Wet loaded barefoot)	A+B	A+B	-	A+B+C
BS 7976-2	Antideslizamiento (Test del péndulo) Slip resistance (Pendulum test-PTV)	+36 Wet	+36 Wet	-	+36 Wet
UNE-ENV 12633	Antideslizamiento (Test del péndulo) Slip resistance (Pendulum test)	Class 1	Class 2	Class 2	Class 3
AINSI A137.1	Coefficiente de Fricción Dinámico Dynamic Coefficient of Friction (DCOF)	> 0,42 Wet	> 0,42 Wet	> 0,42 Wet	> 0,42 Wet
ISO 10545-6	Resistencia a la abrasión profunda Resistance to Deep Abrasion	< 175 mm3	< 175 mm3	< 175 mm3	< 175 mm3
 	Producto certificado por CSTB CSTB Certified product	✓	✓	✓	✓

EMBALAJE | PACKING

(Los pesos aquí reflejados pueden sufrir ligeras variaciones en función del lote de producción. Weights shown here may slightly vary depending on the production lot.)

Formato Sizes	Cajas Boxes			Pallet				Cont./20' 21500 kg.	Cont./20' 24000 kg.
	Piezas	m2 sq. m	kg	Cajas	m2 sq. m	kg	Tamaño cm aprox.	m2 sq. m	m2 sq. m
75,5 * 151 * 1,1	1	1,14	28,88	40	45,6	1200	160 * 92 * 76	775,2 m2 (17 pallets)	20400 kg (17 pallets)
90 * 90 * 1	2	1,62	40	22	35,64	905	105 * 95 * 75	846,7	945,15
9,9 * 60 * 1	13	0,77	16,45	64	49,28	1065	100 * 100 * 94	994,85	1110,54
60 * 60 * 1	3	1,08	24,3	36	38,88	899	120 * 80 * 75	929,83	1037,95
60 * 120 * 1	2	1,44	33,18	27	38,88	920	120 * 80 * 75	908,61	1014,26
45,6 * 45,6 * 0,8	5	1,04	18,8	66	68,64	1265	120 * 80 * 105	1166,61	1302,26
45 * 90 * 1	2	0,81	19,08	36	29,16	699	100 * 100 * 59	896,91	1001,2
30 * 60 * 1	6	1,08	24,3	48	51,84	1190	120 * 80 * 75	936,61	1045,51
29 * 90 * 1	3	0,78	20	54	42,12	1105	105 * 95 * 75	819,53	914,82
inch	Units	ft2	lb	Boxes	ft2	lb	Sizes inch approx.	ft2	ft2
29 3/4 * 59 7/16 * 7/16	1	12,27	63,67	40	490,84	2646	47 1/4 * 31 1/2 * 29 15/16	8344,18 ft2 (17 pallets)	44982 lb (17 pallets)
35 7/16 * 35 7/16 * 3/8	2	17,44	88,2	22	383,63	1995,53	41 5/16 * 37 3/8 * 29 1/2	9113,84	10173,59
3 7/8 * 23 5/8 * 3/8	13	8,29	36,27	64	530,45	2348,33	39 3/8 * 39 3/8 * 37	10708,61	11953,8
23 5/8 * 23 5/8 * 3/8	3	11,63	53,59	36	418,5	1982,3	41 5/16 * 31 1/2 * 29 1/2	10008,72	11172,53
23 5/8 * 47 1/4 * 3/8	2	15,5	73,16	27	418,5	2028,6	41 5/16 * 31 1/2 * 29 1/2	9780,26	10917,5
17 15/16 * 17 15/16 * 5/16	5	11,19	41,45	66	738,84	2789,33	39 3/8 * 39 3/8 * 23 1/4	12557,38	14017,54
17 11/16 * 35 7/16 * 3/8	2	8,72	42,07	36	313,88	1541,3	41 5/16 * 31 1/2 * 41 5/16	9654,34	10776,94
11 13/16 * 23 5/8 * 3/8	6	11,63	53,57	48	558,01	2623,95	41 5/16 * 31 1/2 * 29 1/2	10081,62	11253,9
11 7/16 * 35 7/16 * 3/8	3	8,4	44,09	54	453,38	2436,53	41 5/16 * 37 3/8 * 29 1/2	8821,41	9847,16



184

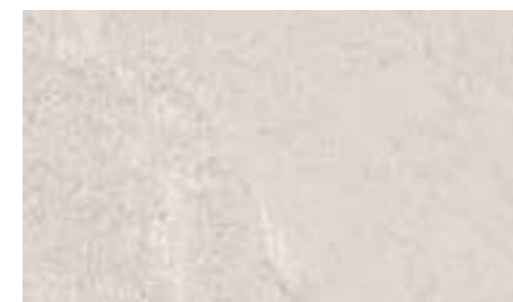
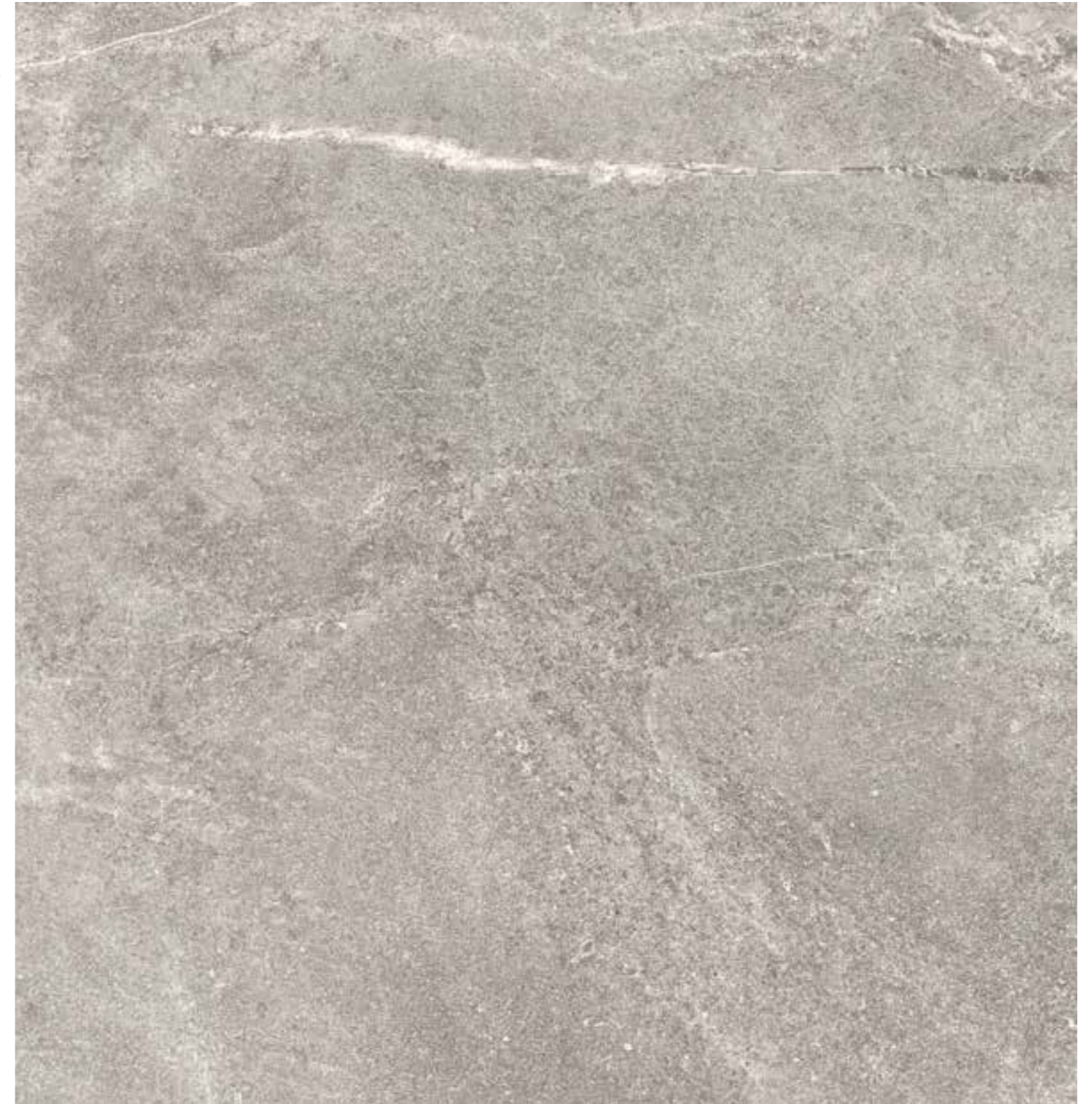
185

Satya

Porcelain tiles

Satya-H_60*120 Satya-H_60*60

Consulte las condiciones exclusivas que Amado Salvador puede ofrecerle en productos de peronda



SATYA-B

SATYA-H

SATYA-G

Satya-G_60*60 Satya-G_60*120
 R. Satya-G_60 R.P. Satya-G_60 P.V. Satya-G
 ANG. P.V. Satya-G E.P.V. Satya-G REJ. Satya-G
 ANG. REJ. Satya-G

Satya

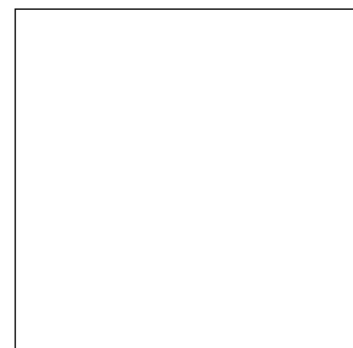
Porcelain tiles

Consulte las condiciones exclusivas que Amado Salvador puede ofrecerle en productos de peronda





SATYA



15 patterns

90 * 90 * 1 cm | 36 * 36"

RECTIFIED	NATURAL	ANTISLIP
	BN48	BN90
B	25442	25445
H	25444	25447
G	25443	25446



24 patterns

60 * 60 * 1 cm | 24 * 24"

RECTIFIED	NATURAL	ANTISLIP
	BN33	BN88
B	25436	25439
H	25438	25441
G	25437	25440

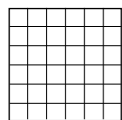


18 patterns

60 * 120 * 1 cm | 24 * 48"

RECTIFIED	NATURAL
	BN72
B	25432
H	25434
G	25433

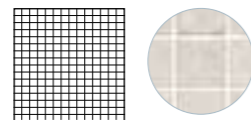
D. SATYER



30 * 30 cm | 12 * 12"

NO RECTIFIED	NATURAL
	P45
B	21424
H	21415
G	21416

D. VERITAS



30 * 30 cm | 12 * 12"

NO RECTIFIED	NATURAL
	P58
B	21456
H	21336
G	21337

D. SATY



29 * 29 cm | 12 * 12"

NO RECTIFIED	NATURAL
	P55
B	21673
H	21675
G	21674



26200 ALUMINIO/90/MAT _ 90 * 0,5 cm | 35 * 0,2" _ P39



26201 L. GOLDEN/MAT/90 _ 90 * 0,5 cm | 35 * 0,2" _ P39

EMBALAJE | PACKING

(Los pesos aquí reflejados pueden sufrir ligeras variaciones en función del lote de producción. Weights shown here may slightly vary depending on the production lot.)

Formato Sizes	Cajas Boxes			Pallet			Cont./20'	Cont./20'
	Piezas	m ² /sq.m	kg	Cajas	m ² /sq.m	kg	21500 kg.	24000 kg.
cm							Tamaño cm aprox.	
60 * 120 * 1	2	1,44	33,18	27	38,88	920	120 * 80 * 75	908,61 1014,26
60 * 60 * 1	3	1,08	24,30	36	38,88	899	120 * 80 * 75	929,83 1037,95
90 * 90 * 1	2	1,62	37,96	22	35,64	860	105 * 95 * 75	891 994,60
inch							Sizes inch approx.	
23 5/8 * 47 1/4 * 3/8	2	15,50	73,16	27	418,50	2028,60	41 5/16 * 31 1/2 * 29 1/2	9780,26 10917,50
23 5/8 * 23 5/8 * 3/8	3	11,63	53,59	36	418,50	1982,30	41 5/16 * 31 1/2 * 29 1/2	10008,72 11172,53
35 7/16 * 35 7/16 * 3/8	2	17,44	83,70	22	383,63	1896,30	41 5/16 * 37 3/8 * 29 1/2	9590,72 10705,92

PIEZA COMPLEMENTARIA | COMPLEMENTARY PIECE

Rodapie - Skirting	Peldaño técnico - Technical stair - thread	Peldaño romo - Rounded stair - thread	*S.K.I.	*S.K.D.	*Z.R.I.	*Z.R.D.
8 * 90 cm 3 * 36" P44 8 * 60 cm 3 * 24" P34	30 * 90 cm 12 * 36" P76 30 * 60 cm 12 * 24" P54 30 * 120 cm 12 * 48" P75 A= 1 cm B= 3 cm	30 * 90 cm 12 * 36" P61 30 * 60 cm 12 * 24" P64 30 * 120 cm 12 * 48" P77	8 * 30 cm 3 * 12" P55			

PIEZA ESPECIAL PISCINA | SPECIAL PIECE POOL

Peldaño Vierteagua Pool Coping	Peldaño vierteagua angulo Pool Coping internal corner	Peldaño vierteagua esquina Pool Coping external corner
20 * 60 cm 8 * 24" P61	20 * 60 cm 8 * 24" P70 (PACK 2 units)	20 * 60 cm 8 * 24" P70 (PACK 2 units)
Rejilla Drainage grate	Angulo rejilla Angle corner drainage grate	Taco rejilla Square corner drainage grate
15 * 60 * 2,2 cm 6 * 24" P54	15 * 60 * 2,2 cm 6 * 24" P75 (PACK 2 units)	15 * 15 * 2,2 cm 6 * 6" P85

CARACTERÍSTICAS TÉCNICAS | TECHNICAL CHARACTERISTICS

joint	frost proof	versatile	mat	shade variation	various graphics	diferent shades

CARACTERÍSTICAS TÉCNICAS ANTIDESLIZAMIENTO | ANTI-SLIP CHARACTERISTICS

Ensayo Essay	Características Features	Resultado Result	
		NATURAL	ANTISLIP
DIN 51130	Ángulo crítico (Pies calzados) Critical angle (footwear)	R9	R11
DIN 51097	Ángulo crítico (Pies descalzos) Critical angle (Wet loaded barefoot)	A+B	A+B+C
BS 7976-2	Antideslizamiento (Test del péndulo) Slip resistance (Pendulum test-PTV)	+36 Wet	+36 Wet
UNE-ENV 12633	Antideslizamiento (Test del péndulo) Slip resistance (Pendulum test)	Class 1	Class 3
ANSI A137.1	Coefficiente de Fricción Dinámico Dynamic Coefficient of Friction (DCOF)	-	> 0,42
ISO 10545-7	Resistencia a la Abrasión Superficial Resistance to Surface Abrasion	PEI 4	
	Producto certificado por CSTB CSTB Certified product	✓	✓



Shark

Porcelain tiles



Motown-B_60*60



Shark-B/60*60 Shark-B_30*60

Consulte las condiciones exclusivas que Amado Salvador puede ofrecerle en productos de peronda



Shark-N_60*60



SHARK B

SHARK S

SHARK N

Shark

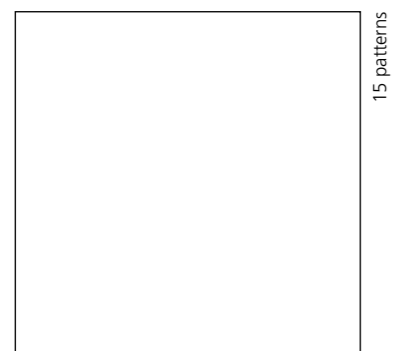
Porcelain tiles

Consulte las condiciones exclusivas que Amado Salvador puede ofrecerle en productos de peronda





SHARK



15 patterns

90 * 90 * 1 cm | 36 * 36"

RECTIFIED	NATURAL	LAPATTO
	BN48	BN42
B	25531	25534
S	25532	25535
N	25533	25536

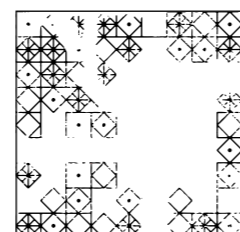


15 patterns

60 * 60 * 1 cm | 24 * 24"

RECTIFIED	NATURAL	LAPATTO
	BN33	BN38
B	25527	25524
S	25528	25525
N	25529	25526

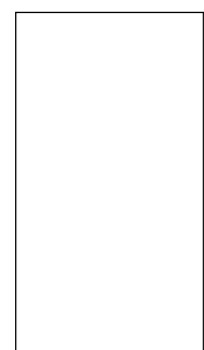
MOTOWN



15 patterns

60 * 60 * 1 cm | 24 * 24"

RECTIFIED	NATURAL	LAPATTO
	BN40	BN83
B	25556	25570
S	25569	25571
N	25568	25572



30 patterns

45 * 90 * 1 cm | 18 * 36"

RECTIFIED	NATURAL	LAPATTO
	BN70	BN43
B	25537	25542
S	25539	25545
N	25540	25546



30 patterns

30 * 60 * 1 cm | 12 * 24"

RECTIFIED	NATURAL	LAPATTO
	BN39	BN74
B	25548	25553
S	25550	25554
N	25551	25555



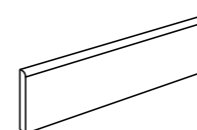
26200 ALUMINIO/90/MAT _ 90 * 0,5 cm | 35 * 0,2" _ P39



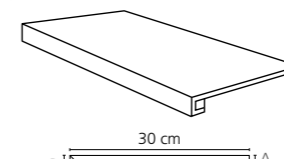
26201 L. GOLDEN/MAT/90 _ 90 * 0,5 cm | 35 * 0,2" _ P39

PIEZA COMPLEMENTARIA | COMPLEMENTARY PIECE

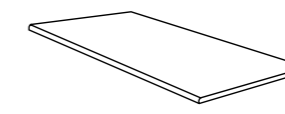
Rodapie - Skirting	Peldaño técnico - Technical stair - thread	Peldaño romo - Rounded stair - thread	*S.K.I.	*S.K.D.	*Z.R.I.	*Z.R.D.
--------------------	--	---------------------------------------	---------	---------	---------	---------



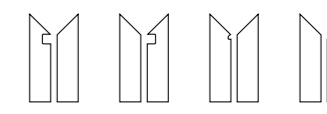
R.



P.



R.P.



8 * 90 | 3 * 36" P44
8 * 90/L | 3 * 36" P48
8 * 60 | 3 * 24" P34
8 * 60/L | 3 * 24" P37

30 * 90 | 12 * 36" P76
30 * 60 | 12 * 24" P54
A= 1 cm B= 3 cm

30 * 90 | 12 * 36" P61
30 * 60 | 12 * 24" P64

8 * 30 | 3 * 12" P55

CARACTERÍSTICAS TÉCNICAS | TECHNICAL CHARACTERISTICS

joint	frost proof	versatile	matt	diferent shades	shade variation	various graphics

CARACTERÍSTICAS TÉCNICAS ANTIDESLIZAMIENTO | ANTI-SLIP CHARACTERISTICS

Ensayo Essay	Características Features	Resultado Result	
DIN 51130	Ángulo crítico (Pies calzados) Critical angle (footwear)	NAT	LAPATTO
DIN 51097	Ángulo crítico (Pies descalzos) Critical angle (Wet loaded barefoot)	R10	R9
BS 7976-2	Antideslizamiento (Test del péndulo) Slip resistance (Pendulum test-PTV)	A+B	-
UNE-ENV 12633	Antideslizamiento (Test del péndulo) Slip resistance (Pendulum test)	+36 Wet	-
ISO 10545-7	Resistencia a la Abrasión Superficial Resistance to Surface Abrasion	Class 2	Class 2
	Producto certificado por CSTB CSTB Certified product	PEI 4	PEI 4
		✓	✓

EMBALAJE | PACKING

(Los pesos aquí reflejados pueden sufrir ligeras variaciones en función del lote de producción. Weights shown here may slightly vary depending on the production lot.)

Formato Sizes	Cajas Boxes			Pallet				Cont./20'	
	Piezas	m2/ sq.m	kg	Cajas	m2/ sq.m	kg	Tamaño cm aprox.	m2/ sq.m	m2/ sq.m
cm									
30 * 60 * 1	6	1,08	24,30	48	51,84	1190	120 * 80 * 75	936,61	1045,51
45 * 90 * 1	2	0,81	19,08	36	29,16	699	100 * 100 * 59	896,91	1001,20
60 * 60 * 1	3	1,08	24,30	36	38,88	899	120 * 80 * 75	929,83	1037,95
90 * 90 * 1	2	1,62	37,96	22	35,64	860	105 * 95 * 75	891	994,60
inch	Units	ft2	lb	Boxes	ft2	lb	Sizes inch approx.	ft2	ft2
11 13/16 * 23 5/8 * 3/8	6	11,63	53,57	48	558,01	2623,95	41 5/16 * 31 1/2 * 29 1/2	10081,62	11253,90
17 11/16 * 35 7/16 * 3/8	2	8,72	42,07	36	313,88	1541,30	39 3/8 * 39 3/8 * 23 1/4	9654,34	10776,94
23 5/8 * 23 5/8 * 3/8	3	11,63	53,59	36	418,50	1982,30	41 5/16 * 31 1/2 * 29 1/2	10008,72	11172,53
35 7/16 * 35 7/16 * 3/8	2	17,44	83,70	22	383,63	1896,30	41 5/16 * 37 3/8 * 29 1/2	9590,72	10705,92

Unique

Porcelain tiles



Unique

Porcelain tiles

Unique_19,5 * 121,5 T.Oxik

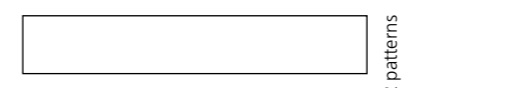


UNIQUE



19,5 * 121,5 * 1 cm | 8 * 48"

RECTIFIED	NATURAL
	BN2
UNIQUE	25645



15 * 90 * 1 cm | 6 * 36"

RECTIFIED	NATURAL
	BN27
UNIQUE	25646

T.BARCELOS



19,5 * 19,5 cm | 8 * 8"

RECTIFIED	NATURAL
	P23
T. BARCELOS	25371



T.OXIK



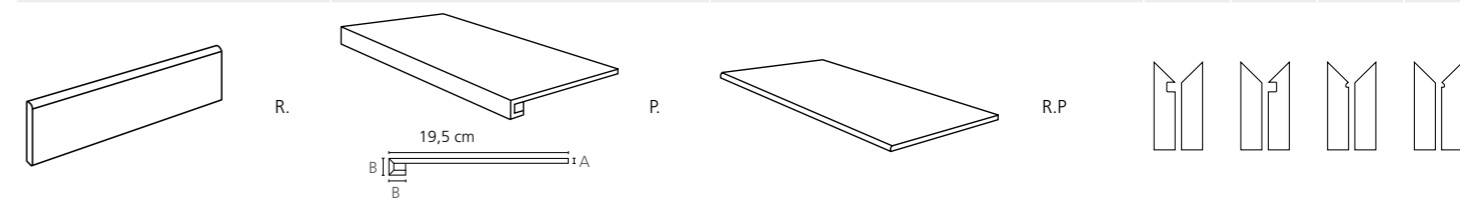
19,5 * 19,5 cm | 8 * 8"

RECTIFIED	NATURAL
	P23
T. OXIK	25372



PIEZA COMPLEMENTARIA | COMPLEMENTARY PIECE

Rodapie - Skirting	Peldaño técnico - Technical stair - thread	Peldaño romo - Rounded stair - thread	*S.K.I.	*S.K.D.	*Z.R.I.	*Z.R.D.
--------------------	--	---------------------------------------	---------	---------	---------	---------



8 * 61 cm 3 * 24" P35	19,5 * 121,5 cm 8 * 48" P75 A= 1 cm B= 3 cm	19,5 * 121,5 cm 8 * 48" P77	8 * 30 cm 3 * 12" P51
-------------------------	--	-------------------------------	-------------------------

CARACTERÍSTICAS TÉCNICAS | TECHNICAL CHARACTERISTICS

joint	frost proof	versatile	mat/gloss	diferent shades	shade variation	various graphics	various moulds
-------	-------------	-----------	-----------	-----------------	-----------------	------------------	----------------

CARACTERÍSTICAS TÉCNICAS ANTIDESLIZAMIENTO | ANTI-SLIP CHARACTERISTICS

Ensayo Essay	Características Features	Resultado Result
DIN 51130	Ángulo crítico (Pies calzados) Critical angle (footwear)	R9
UNE-ENV 12633	Antideslizamiento (Test del péndulo) Slip resistance (Pendulum test)	Class 1

EMBALAJE | PACKING

(Los pesos aquí reflejados pueden sufrir ligeras variaciones en función del lote de producción. Weights shown here may slightly vary depending on the production lot.)

Formato Sizes	Cajas Boxes			Pallet			Cont./20' 21500 kg.	Cont./20' 24000 kg.
cm	Piezas	m ² /sq.m	kg	Cajas	m ² /sq.m	kg	Tamaño cm aprox.	m ² /sq.m
15 * 90 * 1	7	0,95	21,70	48	45,60	1066	100 * 100 * 75	919,70
19,5 * 121,5 * 1	4	0,95	22,17	40	38	912	128 * 95 * 55	1000
inch	Units	ft ²	lb	Boxes	ft ²	lb	Sizes inch approx.	ft ²
5 7/8 * 35 7/16 * 3/8	7	10,23	47,84	48	490,84	2350,53	39 3/8 * 39 3/8 * 29 1/2	9899,65
7 11/16 * 47 13/16 * 3/8	4	10,23	48,88	40	409,03	2010,96	50 3/8 * 37 3/8 * 21 5/8	10764



198

199

Urban

Porcelain tiles

Urban Ecrú_60*60 A Urban Ecrú_60*120 SF D. Urban Mosaic Ecrú SF
P.V. Urban Ecrú ANG.P.V. Urban Ecrú E.P.V. Urban Ecrú REJ. Urban Ecrú
ANG.REJ. Urban Ecrú T.REJ. Urban Ecrú

Consulte las condiciones exclusivas que Amado Salvador puede ofrecerle en productos de peronda

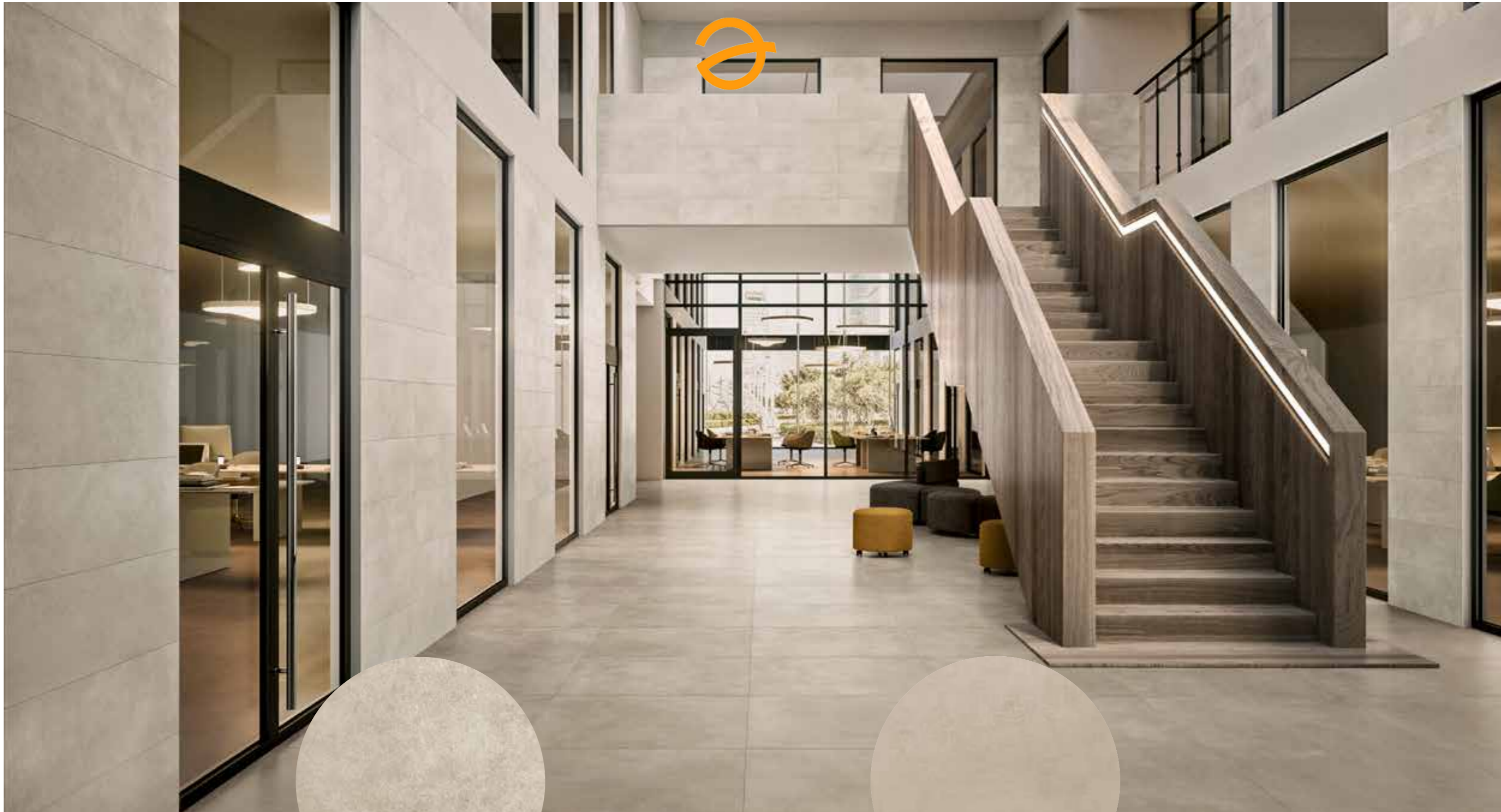


Urban

Porcelain tiles

Urban Smoke_90*90 SF Urban Smoke_90*90 A
Rhom. Urban Smoke P. Urban Smoke

Consulte las condiciones exclusivas que Amado Salvador puede ofrecerle en productos de peronda



Urban Ecreu_29*90 SF



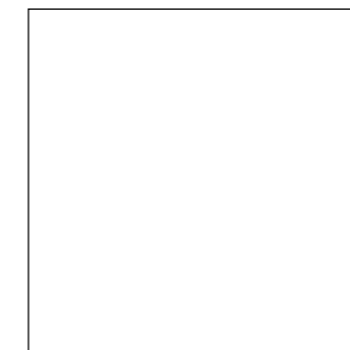
Urban Mud_90*90 A

Urban

Porcelain tiles

Consulte las condiciones exclusivas que Amado Salvador puede ofrecerle en productos de peronda

URBAN



90 * 90 * 1 cm | 36 * 36"

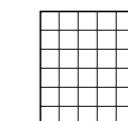
	RECTIFIED	SOFT	ANTISLIP
		BN48	BN90
ECRU		24032	24036
MUD		24031	24037
SILVER		24033	24038
SMOKE		24034	24039



60 * 60 * 1 cm | 24 * 24"

	RECTIFIED	SOFT	ANTISLIP
		BN33	BN88
ECRU		24132	24136
MUD		24133	24137
SILVER		24134	24138
SMOKE		24135	24139

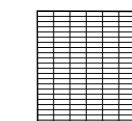
D. URBAN MOSAIC



30 * 30 cm | 12 * 12"

	NO RECTIFIED	SOFT
		P38
ECRU		24450
MUD		24451
SILVER		24452
SMOKE		24453

D. URBAN SPAC



30 * 30 cm | 12 * 12"

	NO RECTIFIED	SOFT
		P58
ECRU		24454
MUD		24455
SILVER		24456
SMOKE		24457



60 * 120 * 1 cm | 24 * 48"

	RECTIFIED	SOFT	ANTISLIP
		BN72	BN116
ECRU		24669	24678
MUD		24670	24680
SILVER		24672	24679
SMOKE		24671	24677



29 * 90 * 1 cm | 12 * 36"

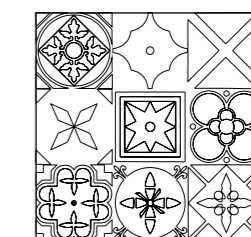
	RECTIFIED	SOFT
		BN48
ECRU		24602
MUD		24605
SILVER		24608
SMOKE		24611



9,9 * 60 * 1 cm | 4 * 24"

	RECTIFIED	SOFT
		BN97
ECRU		24625
MUD		24627
SILVER		24631
SMOKE		24634

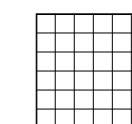
MILA



60 * 60 * 1 cm | 24 * 24"

	RECTIFIED	SOFT
		BN40
WARM		24953
COLD		24952

D. MILA MOSAIC



30 * 30 cm | 12 * 12"

	NO RECTIFIED	SOFT
		P37
WARM		23441
COLD		23442



26805 ALUMINIO/60/MAT _ 60 * 0,5 cm | 24 * 0,2" _ **P32**



26200 ALUMINIO/90/MAT _ 90 * 0,5 cm | 35 * 0,2" _ **P39**



26201 L. GOLDEN/MAT/90 _ 90 * 0,5 cm | 35 * 0,2" _ **P39**



URBAN Ecrú

URBAN Mud

URBAN Silver

URBAN Smoke

MILA Warm

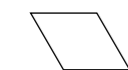
MILA Cold

Urban

Porcelain tiles



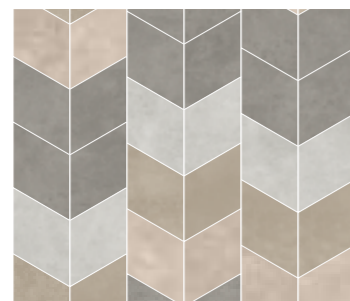
RHOM. URBAN



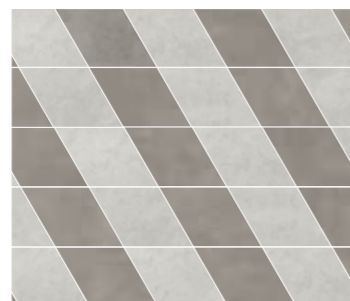
14,8 * 17 cm | 6 * 7"

NO RECTIFIED	SOFT
	P17
ECRU	24969
MUD	24970
SILVER	24971
SMOKE	24972

Ejemplos de posibles combinaciones. Se pueden realizar en todos los colores.
Examples of possible combinations. Available in all colours.



Piezas 1 m² = 42

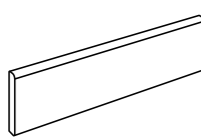
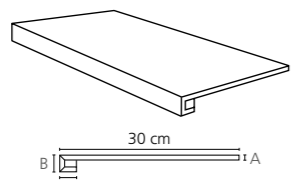
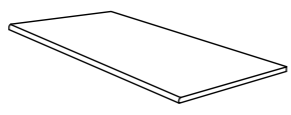
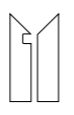
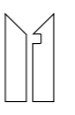
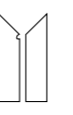
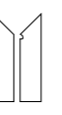


Piezas 1 m² = 42



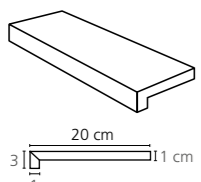
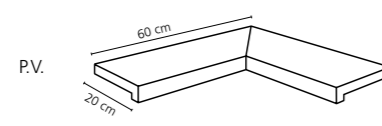
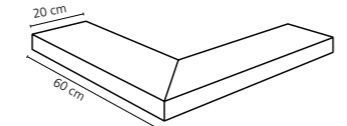
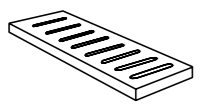
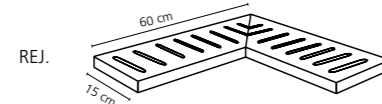
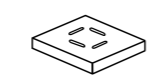
Piezas 1 m² = 42

PIEZA COMPLEMENTARIA | COMPLEMENTARY PIECE








Rodapie - Skirting	Peldaño técnico - Technical stair - thread	Peldaño romo - Rounded stair - thread	*S.K.I.	*S.K.D.	*Z.R.I.	*Z.R.D.
						
8 * 90/SF cm 3 * 36" P44 8 * 60 cm 3 * 24" P13	30 * 90 cm 12 * 36" P76 30 * 60 cm 12 * 24" P54 30 * 120 cm 12 * 48" P75 A= 1 cm B= 3 cm	30 * 90 cm 12 * 36" P61 30 * 60 cm 12 * 24" P64 30 * 120 cm 12 * 48" P77	8 * 30 cm 3 * 12" P55			

PIEZA ESPECIAL PISCINA | SPECIAL PIECE POOL

*Pedido mínimo 10 unidades | Minimum order 10 items


Peldaño Vierendeague Pool Coping	Peldaño vierendeague angulo Pool Coping internal corner	Peldaño vierendeague esquina Pool Coping external corner
		
20 * 60 cm 8 * 24" P61	20 * 60 cm 24 * 24" P70 (PACK 2 units)	20 * 60 cm 24 * 24" P70 (PACK 2 units)
Rejilla Drainage grate	Angulo rejilla Angle corner drainage grate	Taco rejilla Square corner drainage grate
		
15 * 60 * 2,2 cm 6 * 24 * 7/8" P54	15 * 60 * 2,2 cm 24 * 24" P75 (PACK 2 units)	15 * 15 * 2,2 cm 6 * 6" P85

CARACTERÍSTICAS TÉCNICAS | TECHNICAL CHARACTERISTICS

joint	frost proof	versatile	full body	diferent shades	shade variation	various graphics
						

* Except in 45*45. Joint to 1,5mm. Excepto en 45*45, junta a 1,5 mm.

CARACTERÍSTICAS TÉCNICAS ANTIDESLIZAMIENTO | ANTI-SLIP CHARACTERISTICS

Ensayo Essay	Características Features	Resultado Result	
		SOFT	ANTISLIP
DIN 51130	Ángulo crítico (Pies calzados) Critical angle (footwear)	R10	R12
DIN 51097	Ángulo crítico (Pies descalzos) Critical angle (Wet loaded barefoot)	A+B	A+B+C
BS-7976-2	Antideslizamiento (Test del péndulo) Slip resistance (Pendulum test-PTV)	+36 Wet	+36 Wet
UNE-ENV-12633	Antideslizamiento (Test del péndulo) Slip resistance (Pendulum test)	Class 1	Class 3
ANSI A.1371	Coefficiente de Fricción Dinámico Dynamic Coefficient of Friction (DCOF)	> 0,42 Wet	> 0,42 Wet
ISO 10545-6	Resistencia a la abrasión profunda Resistance to Deep Abrasion	< 175 mm ³	< 175 mm ³
 LUPEG	Producto certificado por CSTB CSTB Certified product	✓	✓

EMBALAJE | PACKING

(Los pesos aquí reflejados pueden sufrir ligeras variaciones en función del lote de producción. Weights shown here may slightly vary depending on the production lot.)

Formato Sizes	Cajas Boxes			Pallet			Cont./20' 21500 kg.	Cont./20' 24000 kg.	
	Piezas	m ² /sq.m	kg	Cajas	m ² /sq.m	kg	Tamaño cm aprox.	m ² /sq.m	m ² /sq.m
cm									
90 * 90 * 1	2	1,62	40	22	35,64	905	105 * 95 * 75	846,7	945,15
29 * 90 * 1	3	0,78	20,00	54	42,12	1105	105 * 95 * 75	819,53	914,82
60 * 120 * 1	2	1,44	33,18	27	38,88	920	120 * 80 * 75	908,61	1014,26
60 * 60 * 1	3	1,08	24,3	36	38,88	899	120 * 80 * 75	929,83	1037,95
9,9 * 60 * 1	13	0,77	16,45	64	49,28	1065	100 * 100 * 94	994,85	1110,54
inch	units	ft ²	lb	Boxes	ft ²	lb	Sizes Inch approx.	ft ²	ft ²
35 7/16 * 35 7/16 * 3/8	2	17,44	83,69	22	383,63	1.896,22	41 5/6 * 37 3/8 * 29 1/2	9589,39	10704,43
11 7/16 * 35 7/16 * 3/8	3	8,40	44,09	54	453,38	2436,53	41 5/16 * 37 3/8 * 29 1/2	8821,41	9847,16
23 5/8 * 47 1/4 * 3/8	2	15,50	73,15	27	418,50	2.027,92	47 1/4 * 31 1/2 * 29 1/2	9781,75	10919,17
23 5/8 * 23 5/8 * 3/8	3	11,63	53,57	36	418,50	1.981,49	47 1/4 * 31 1/2 * 29 1/2	10010,95	11175,02
3 7/8 * 23 5/8 * 3/8	13	8,29	36,27	64	530,45	2348,33	39 3/8 * 39 3/8 * 37	10708,61	11953,80



208

209

Whistler

Porcelain tiles

Whistler Brown_24*151 NT Whistler Brown_24*151 A

Consulte las condiciones exclusivas que Amado Salvador puede ofrecerle en productos de peronda



Whistler Maple_24*151 NT



Whistler Honey_24*151 A Nature White Decor_32*90

Whistler

Porcelain tiles

Consulte las condiciones exclusivas que Amado Salvador puede ofrecerle en productos de peronda

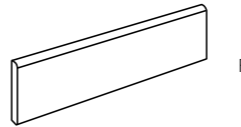
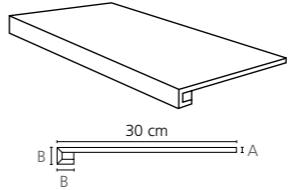
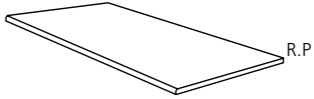
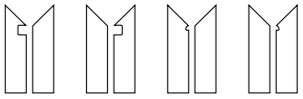
WHISTLER





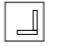





24 * 151 * 1 cm | 9 * 59"

RECTIFIED	NATURAL	ANTISLIP
	BN93	BN121
BROWN	23930	25370
HONEY	23929	25376
MAPLE	23928	25377
TAUPE	23927	25378

PIEZA COMPLEMENTARIA | COMPLEMENTARY PIECE

Rodapie - Skirting	Peldaño técnico - Technical stair - thread	Peldaño romo - Rounded stair - thread	*S.K.I.	*S.K.D.	*Z.R.I.	*Z.R.D.
						
8 * 75,5 cm 3 * 30" P43	30 * 151 cm 9 * 59" P80 A= 1,1 cm B= 3,3 cm	30 * 151 cm 9 * 59" P54				

CARACTERÍSTICAS TÉCNICAS TECHNICAL CHARACTERISTICS

joint	frost proof	versatile	matt
			
diferent shades	shade variation	various graphics	various moulds
			

CARACTERÍSTICAS ANTIDESLIZAMIENTO | ANTI-SLIP CHARACTERISTICS

Ensayo Essay	Características Features	Resultado Result	
		NATURAL	ANTISLIP
DIN 51130	Ángulo crítico (Pies calzados) Critical angle (footwear)	R9	R11
DIN 51097	Ángulo crítico (Pies descalzos) Critical angle (Wet loaded barefoot)	-	A+B
BS 7976-2	Antideslizamiento (Test del péndulo) Slip resistance (Pendulum test-PTV)	-	+36 Wet
UNE-ENV 12633	Antideslizamiento (Test del péndulo) Slip resistance (Pendulum test)	Class 1	Class 3
ANSI A137.1	Coefficiente de Fricción Dinámico Dynamic Coefficient of Friction (DCOF)	> 0,42	> 0,42
ISO 10545-7	Resistencia a la Abrasión Superficial Resistance to Surface Abrasion	HONEY_PEI 4	PEI 4

EMBALAJE | PACKING

(Los pesos aquí reflejados pueden sufrir ligeras variaciones en función del lote de producción. Weights shown here may slightly vary depending on the production lot.)

Formato Sizes	Cajas Boxes			Pallet				Cont./20'	Cont./20'
	Piezas	m2/ sq.m	kg	Cajas	m2/ sq.m	kg	Tamaño cm aprox.	m2/ sq.m	m2/ sq.m
cm									
24 * 151 * 1	3	1,09	24	48	52,32	1200	160 * 83 * 63	889,44	889,44
inch	Units	ft2	lb	Boxes	ft2	lb	Sizes inch approx.	ft2	ft2
9 7/16 * 59 7/16 * 7/16	3	11,73	52,9	48	563,16	2645,54	63 * 32 11/16 * 24 13/16	9573,85	9573,85



WHISTLER Taupe



WHISTLER Maple



WHISTLER Honey



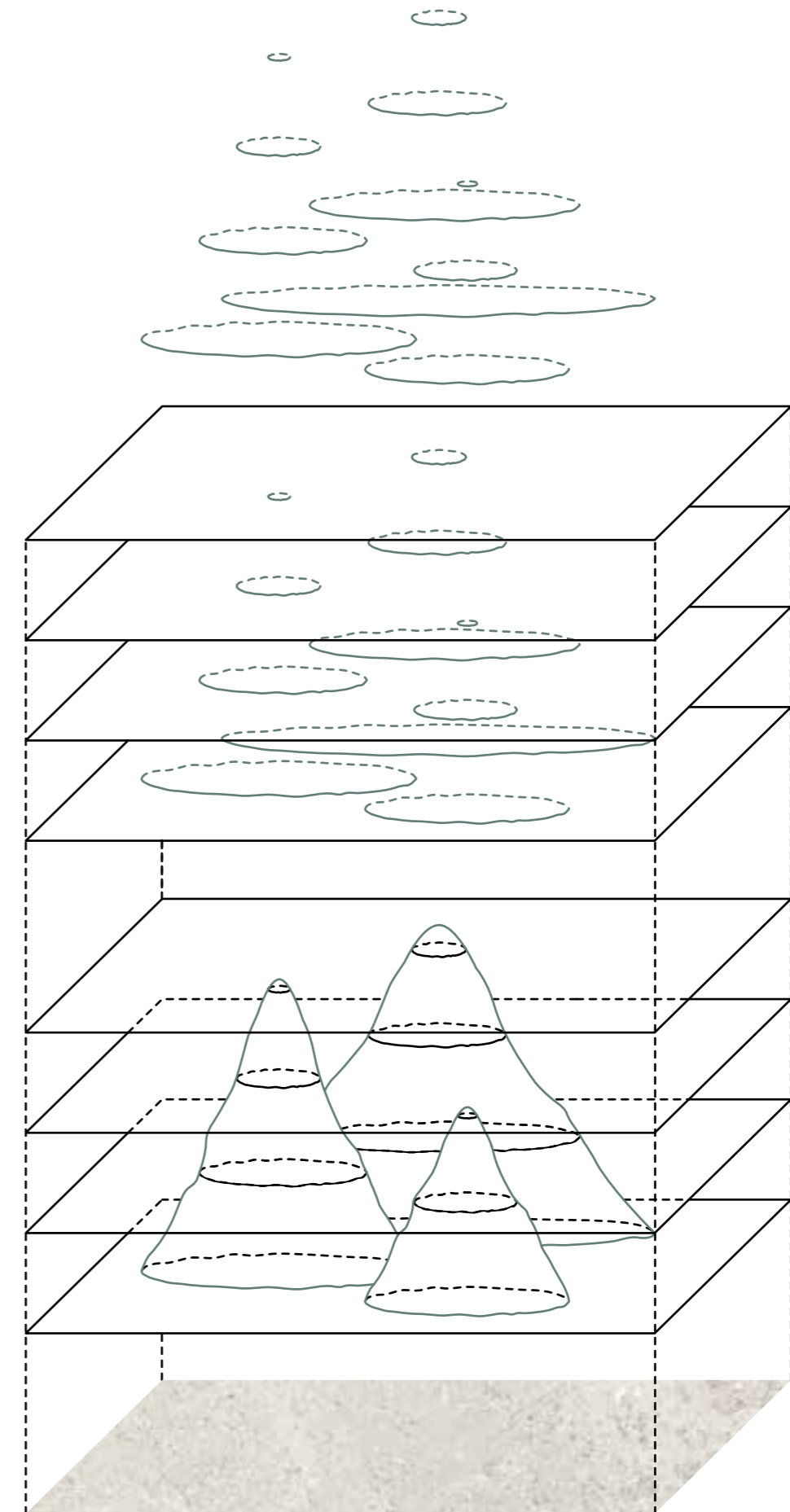
WHISTLER Brown



White body

ALPINE _ 216
BARBICAN _ 224
DANUBIO _ 228
DONNA _ 230
ERTA _ 234
FROZEN _ 236
GRANNY _ 242
GRUNGE _ 246
LACCIO _ 256
METROPOLITAN _ 260
MITTE _ 262
NATURE _ 266
ORIENT _ 272
PALETTE _ 276
PURE _ 282

SALINES _ 296
SENSE _ 300
STONEHILL _ 304
VIBRATO _ 308
VILLAGE WALL _ 312





Alpine

White body wall tiles

Alpine White_32*90
Alpine White AS_60*120

Alpine White Top_32*90

Consulte las condiciones exclusivas que Amado Salvador puede ofrecerle en productos de peronda



Alpine

White body wall tiles

Alpine Beige Top_32*90



Alpine Grey Waves_32*90



Alpine

White body wall tiles

Alpine Grey_32*90 Alpine Grey AS_75,5*151

Alpine

White body wall tiles



ALPINE White



ALPINE Beige



ALPINE White Waves



ALPINE Beige Waves



ALPINE White Top



ALPINE Beige Top



ALPINE Grey



ALPINE Grey Waves



ALPINE Grey Top



07021 ACERO/90 _ 1,5 * 90 cm | 0,6 * 36" _ P30



07605 ALUMINIO/90 _ 0,5 * 90 cm | 0,2 * 36" _ P39



20347 L. IRON ANTHRACITE _ 1,5 * 90 cm | 0,6 * 36" _ P38



20348 L. IRON MOCCHA _ 1,5 * 90 cm | 0,6 * 36" _ P38

MATCHING FLOOR COLLECTIONS

ALPINE_PORCELAIN | Pag. 70



ALPINE White



ALPINE Beige

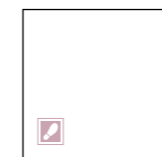


ALPINE Grey



ALPINE Anthracite

ALPINE

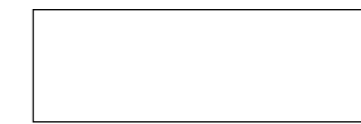


26 patterns

60 * 60 * 1 cm | 24 * 24"

RECTIFIED	ALL IN ONE
	BN88
ANTHRACITE	28486
BEIGE	28487
GREY	28488
WHITE	28489

ALPINE

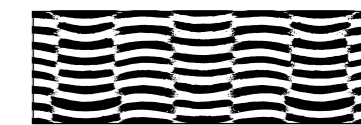


12 patterns

32 * 90 * 1,05 cm | 13 * 36"

RECTIFIED	NATURAL
	BN29
WHITE	28524
BEIGE	28523
GREY	28525

ALPINE WAVES

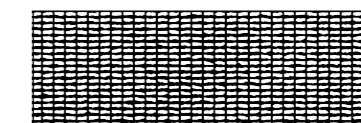


12 patterns

32 * 90 * 1,05 cm | 13 * 36"

RECTIFIED	NATURAL
	BN36
WHITE	28527
BEIGE	28526
GREY	28528

ALPINE TOP

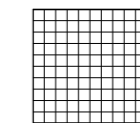


12 patterns

32 * 90 * 1,05 cm | 13 * 36"

RECTIFIED	NATURAL
	BN36
WHITE	28530
BEIGE	28529
GREY	28531

D. ALPINE WALL MOSAIC



30 * 30 cm | 12 * 12"

RECTIFIED	NATURAL
	P44
WHITE	29176
BEIGE	29174
GREY	29175

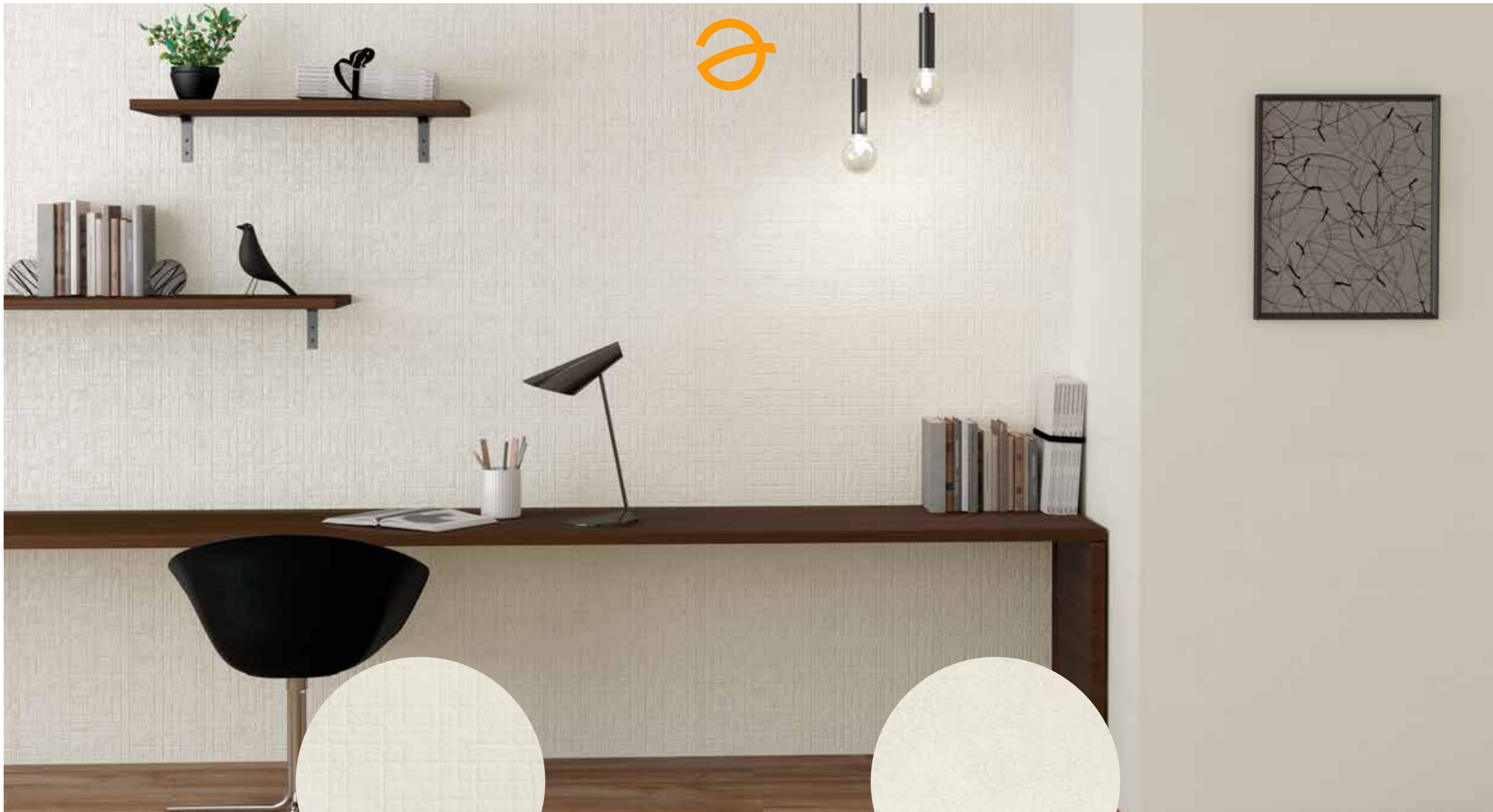
CARACTERÍSTICAS TÉCNICAS | TECHNICAL CHARACTERISTICS

joint	wall tiles	matt	diferent shades	shade variation	various graphics

EMBALAJE | PACKING

Formato Sizes	Cajas Boxes			Pallet			Cont./20' 21500 kg.	Cont./20' 24000 kg.
cm	Piezas	m2/ sq.m	kg	Cajas	m2/ sq.m	kg	Tamaño cm aprox.	m2/ sq.m
32 * 90 * 1,05	4	1,15	20,9	56	64,4	1194	120 * 80 * 105	1159,63
inch	units	ft2	lb	Boxes	ft2	lb	Sizes Inch approx.	ft2
12 5/8 * 35 7/16 * 7/16	4	12,38	46,08	56	693,2	2632,77	47 1/4 * 31 1/2 * 41 5/16	12482,27
								13933,7

(Los pesos aquí reflejados pueden sufrir ligeras variaciones en función del lote de producción. Weights shown here may slightly vary depending on the production lot.)



Barbican

White body wall tiles

Barbican White Decor_100

Barbican Whiter_100 Boreal Walnut_23*120

Consulte las condiciones exclusivas que Amado Salvador puede ofrecerle en productos de peronda

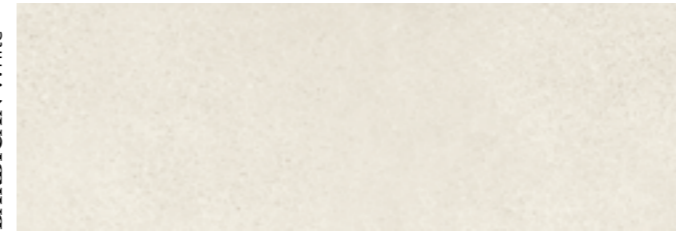
Barbican

White body wall tiles

7mm



BARBICAN White



BARBICAN White | Decor



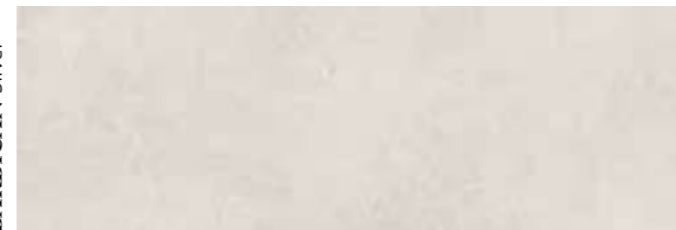
BARBICAN Bone



BARBICAN Bone | Decor



BARBICAN Silver



BARBICAN Silver | Decor



BARBICAN



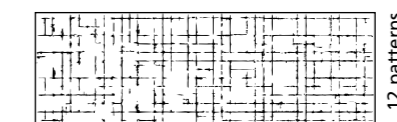
33,3 * 100 * 0,7 cm | 13 * 39"

RECTIFIED	NATURAL BN65
WHITE	23158
BONE	23159
SILVER	23157



22303 ALUMINIO/100/MAT _ 100 * 0,5 cm | 39 * 0,2" _ P42

BARBICAN DECOR



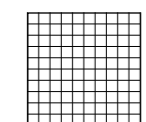
33,3 * 100 * 0,7 cm | 13 * 39"

RECTIFIED	NATURAL BN66
WHITE	23162
BONE	23163
SILVER	23161



26153 L. GOLDEN/MAT/100 _ 100 * 0,5 cm | 39 * 0,2" _ P42

D.BARBICAN MOSAIC



30 * 30 cm | 12 * 12"

NO RECTIFIED	NATURAL P44
WHITE	23518
BONE	23519
SILVER	23520

Barbican

White body wall tiles

Barbican Bone Decor_100

CARACTERÍSTICAS TÉCNICAS | TECHNICAL CHARACTERISTICS

joint	wall tiles	matt	thickness
0,5mm			7mm
diferent shades	shade variation	various graphics	
V1			

EMBALAJE | PACKING

Formato Sizes	Cajas Boxes			Pallet			Tamaño cm aprox.	Cont./20' 21500 kg.	Cont./20' 24000 kg.
	Piezas	m2/ sq.m	kg	Cajas	m2/ sq.m	kg			
cm									
33,3 * 100 * 0,7	6	2	26,60	24	48	663	118 * 110 * 48	1556,56	1737,56
inch									
13 1/8 * 39 3/8 * 1/4	6	21,53	58,65	24	516,67	1461,92	46 7/16 * 43 5/16 * 18 7/8	16754,82	18703,06

(Los pesos aquí reflejados pueden sufrir ligeras variaciones en función del lote de producción. Weights shown here may slightly vary depending on the production lot.)

Consulte las condiciones exclusivas que Amado Salvador puede ofrecerle en productos de peronda

Danubio

White body wall tiles



Danubio

White body wall tiles

Danubio-H/R Vosgos-H/R
Aluminio/90

Danubio

White body wall tiles



DANUBIO G



VOSGOS G



DANUBIO H



VOSGOS H

DANUBIO



12 patterns

32 * 90 * 1,05 cm 13 * 36"		33 * 91 * 1,05 cm 13 * 36"	
RECTIFIED	NATURAL	NO RECTIFIED	NATURAL
	BN29		BN21
G	14430	G	14364
H	14431	H	14365



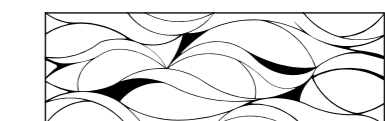
26200 ALUMINIO/90/MAT _ 90 * 0,5 cm | 35 * 0,2" _ P39



07021 ACERO/90 _ 1,5 * 90 cm | 0,6 * 36" _ P30

* No se aconseja su uso en zonas con presencia de vapor.
Not suitable for environments where water vapour is present.

VOSGOS



12 patterns

32 * 90 * 1,05 cm 13 * 36"		33 * 91 * 1,05 cm 13 * 36"	
RECTIFIED	NATURAL	NO RECTIFIED	NATURAL
	BN36		BN25
G	14432	G	14406
H	14433	H	14405



07605 ALUMINIO/90 _ 0,5 * 90 cm | 0,2 * 36" _ P39



26201 L. GOLDEN/MAT/90 _ 90 * 0,5 cm | 35 * 0,2" _ P39



* 17974 L. ANDROS/R _ 0,5 * 90 cm | 0,2 * 36" _ P53

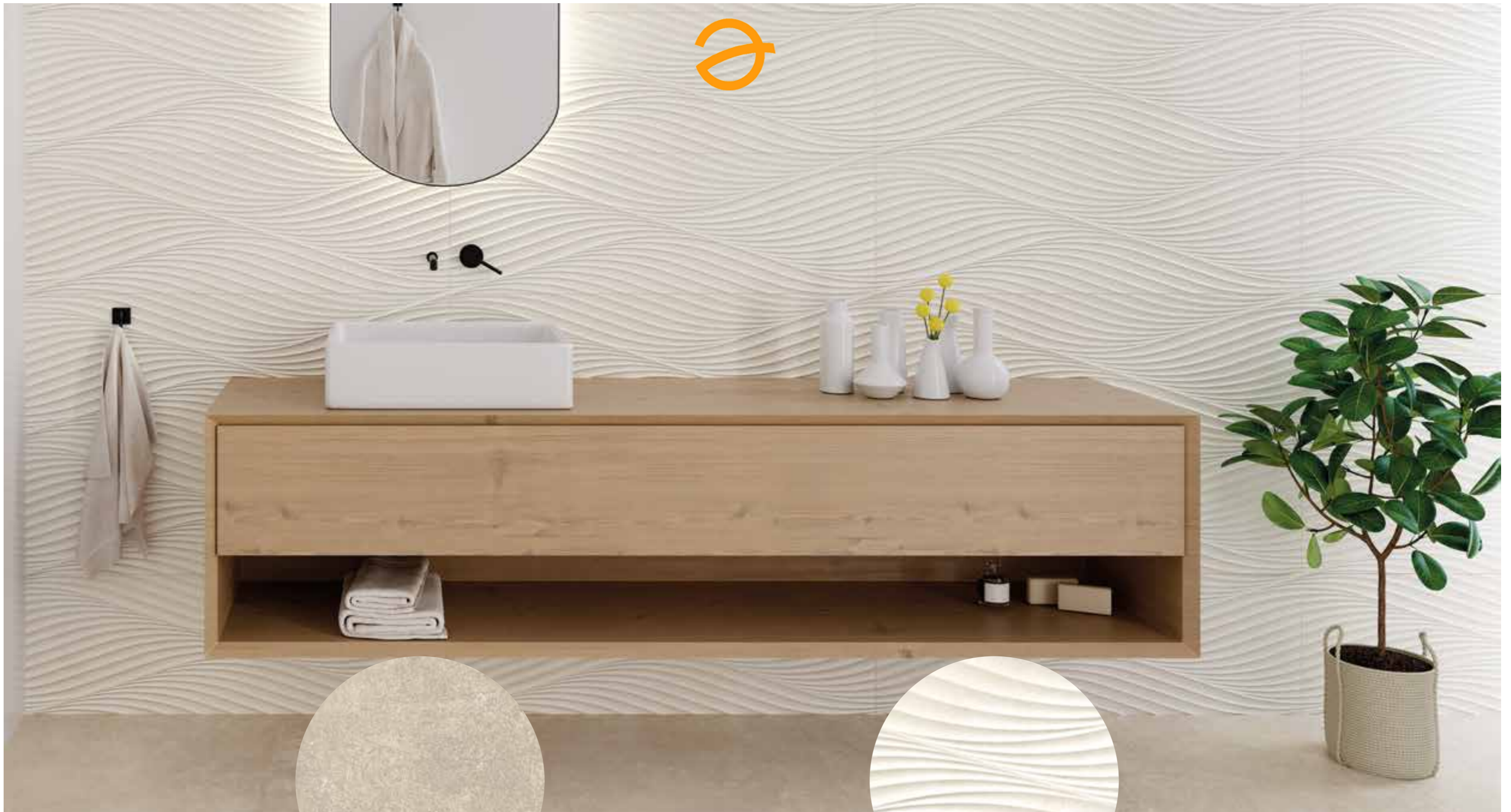
CARACTERÍSTICAS TÉCNICAS | TECHNICAL CHARACTERISTICS

joint	wall tiles	matt
diferent shades	shade variation	various graphics

EMBALAJE | PACKING

Formato Sizes	Cajas Boxes			Pallet			Tamaño cm aprox.	Cont./20' 21500 kg.	Cont./20' 24000 kg.
	Piezas	m2/ sq.m	kg	Cajas	m2/ sq.m	kg			
cm									
32 * 90 * 1,05	4	1,15	20,90	56	64,40	1194	120 * 80 * 105	1159,63	1294,47
33 * 91 * 1,05	4	1,20	21,80	51	61,20	1136	120 * 80 * 106	1158,27	1292,96
inch	Units	ft2	lb	Boxes	ft2	lb	Sizes inch approx.	ft2	ft2
12 5/8 * 35 7/16 * 7/16	4	12,38	46,08	56	693,20	2632,77	47 1/4 * 31 1/2 * 41 5/16	12482,27	13933,70
13 * 35 13/16 * 7/16	4	12,92	48,07	51	658,76	2504,88	47 1/4 * 31 1/2 * 41 3/4	12467,67	13917,40

(Los pesos aquí reflejados pueden sufrir ligeras variaciones en función del lote de producción.
Weights shown here may slightly vary depending on the production lot.)

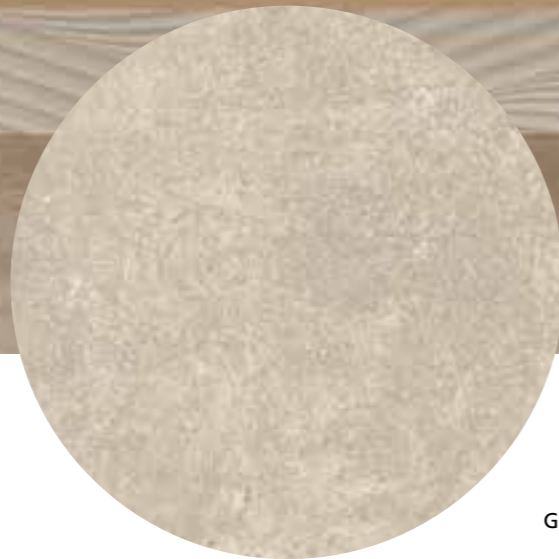


230

231

Donna

White body wall tiles



Grunge Beige AS_60*60



Donna Sand Decor_33,3*100

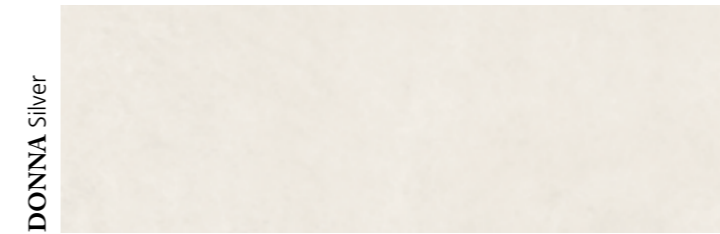
Consulte las condiciones exclusivas que Amado Salvador puede ofrecerle en productos de peronda

Donna

White body wall tiles



D. Donna Leaves_100



DONNA



25 patterns

33,3 * 100 * 0,7 cm | 13 * 39"

RECTIFIED	NATURAL
	BN65
SAND	27534
SILVER	27535
WHITE	27536



22303 ALUMINIO/100/MAT _ 100 * 0,5 cm | 39 * 0,2" _ P42



26153 L. GOLDE/MAT/100 _ 100 * 0,5 cm | 39 * 0,2" _ P42

DONNA DECOR



25 patterns

33,3 * 100 * 0,7 cm | 13 * 39"

RECTIFIED	NATURAL
	BN66
SAND	27539
SILVER	27538
WHITE	27537

*D. DONNA LEAVES

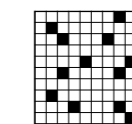


33,3 * 100 * 0,7 cm | 13 * 39"

RECTIFIED	NATURAL
	P77
WHITE	27776

* Se comercializan en conjuntos de 2 piezas. Precio por pieza individual. They are sold in groups of 2 pieces. Price to the individual piece.

D. DONNA MOSAIC



30 * 30 cm | 12 * 12"

NO RECTIFIED	NATURAL
	P49
SAND	27632
SILVER	27633
WHITE	27634

CARACTERÍSTICAS TÉCNICAS | TECHNICAL CHARACTERISTICS

joint	wall tiles	matt	thickness

EMBALAJE | PACKING

Formato Sizes	Cajas Boxes			Pallet			Cont./20' 21500 kg.	Cont./20' 24000 kg.	
	Piezas	m2/ sq.m	kg	Cajas	m2/ sq.m	kg			
cm									
33,3 * 100 * 0,7	6	2	26,60	24	48	663	118 * 110 * 48	1556,56	1737,56
33,3 * 100 * 0,86	5	1,67	22,20	24	40,08	558	118 * 110 * 48	1544,30	1723,87
inch	units	ft2	lb	Boxes	ft2	lb	Sizes Inch approx.	ft2	ft2
13 1/8 * 39 3/8 * 1/4	6	21,53	58,65	24	516,67	1461,92	46 7/16 * 43 5/16 * 18 7/8	16754,82	18703,06
13 1/8 * 39 3/8 * 5/16	5	17,98	48,95	24	431,42	1230,39	46 7/16 * 43 5/16 * 18 7/8	16622,86	18555,75

(Los pesos aquí reflejados pueden sufrir ligeras variaciones en función del lote de producción. Weights shown here may slightly vary depending on the production lot.)

Donna

White body wall tiles

Erta

White body wall tiles



Erta

White body wall tiles

Erta Beige Decor_25*75
Erta Beige_25*75



ERTA Beige



ERTA Beige | Decor



ERTA Silver



ERTA Silver | Decor

ERTA



12 patterns

33,3 * 100 * 0,7 cm 13 * 39"	
RECTIFIED	NATURAL
	BN65
BEIGE	22122
SILVER	22124



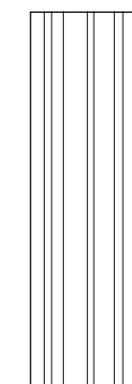
12 patterns

25 * 75 * 1,05 cm 10 * 30"	
NO RECTIFIED	NATURAL
	BN16
BEIGE	21842
SILVER	21843



22303 ALUMINIO/100/MAT _ 100 * 0,5 cm | 39 * 0,2" _ P42

ERTA DECOR



6 patterns

33,3 * 100 * 0,7 cm 13 * 39"	
RECTIFIED	NATURAL
	BN66
BEIGE	22123
SILVER	22125



6 patterns

25 * 75 * 1,05 cm 10 * 30"	
NO RECTIFIED	NATURAL
	BN20
BEIGE	21841
SILVER	21840



26153 L. GOLDEN/MAT/100 _ 100 * 0,5 cm | 39 * 0,2" _ P42

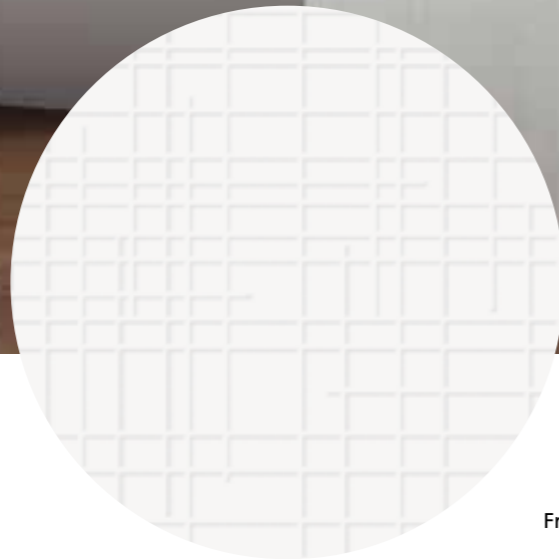
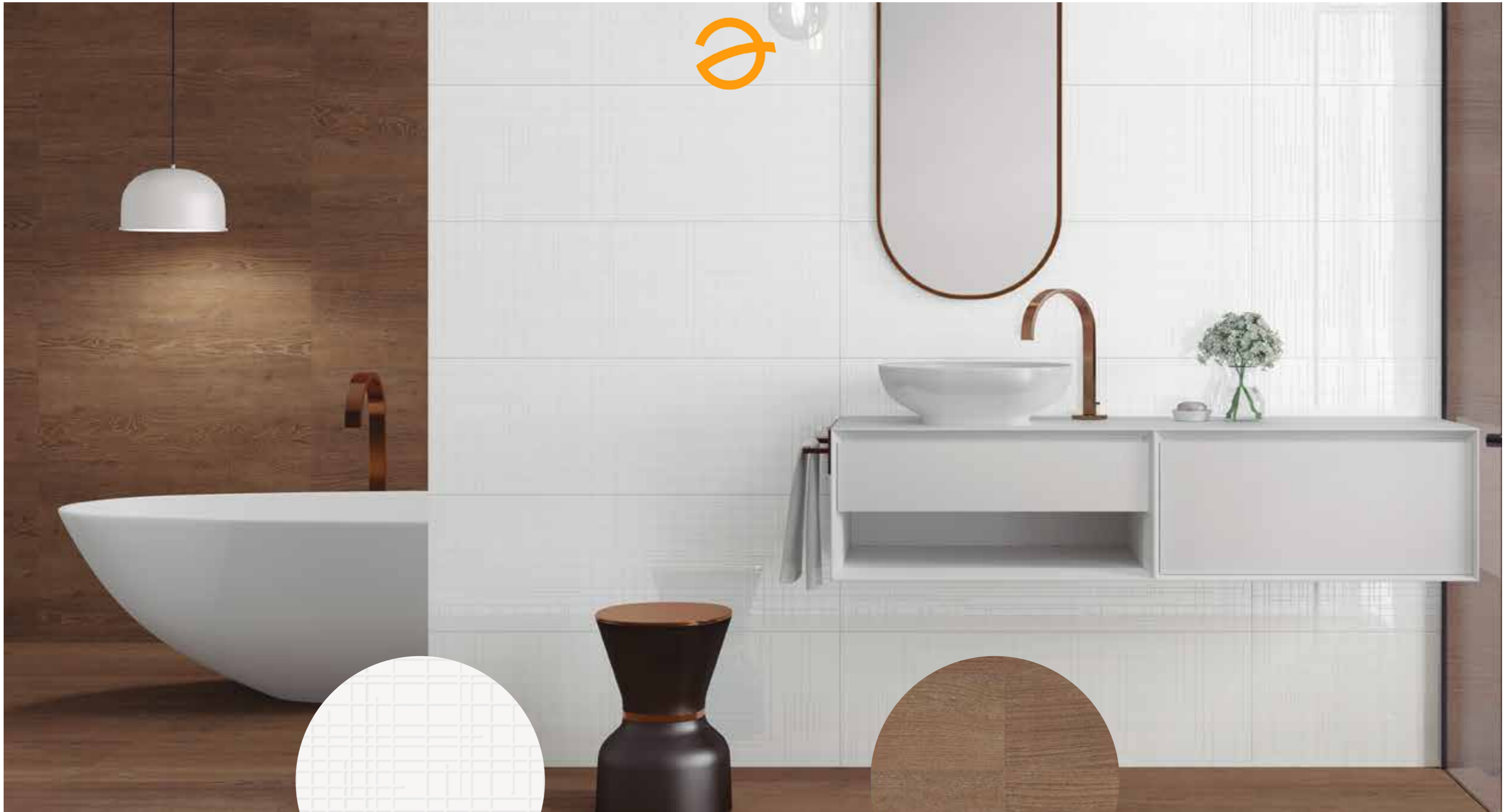
CARACTERÍSTICAS TÉCNICAS | TECHNICAL CHARACTERISTICS

joint	wall tiles	matt
diferent shades	shade variation	various graphics

EMBALAJE | PACKING

Formato Sizes	Cajas Boxes			Pallet			Cont./20' 21500 kg.	Cont./20' 24000 kg.
	Piezas	m2/ sq.m	kg	Cajas	m2/ sq.m	kg		
cm								
33,3 * 100 * 0,7	6	2	26,60	24	48	663	118 * 110 * 48	1556,56 1737,56
25 * 75 * 1,05	7	1,31	24,70	42	55,02	1061	120 * 80 * 90	1114,92 1244,56
inch	units	ft2	lb	Boxes	ft2	lb	Sizes Inch approx.	ft2 ft2
13 1/8 * 39 3/8 * 1/4	6	21,53	58,65	24	516,67	1461,92	46 7/16 * 43 5/16 * 18 7/8	16754,82 18703,06
9 13/16 * 29 1/2 * 7/16	7	14,10	54,46	42	592,24	2339,51	47 1/4 * 31 1/2 * 35 7/16	12001 13396,46

(Los pesos aquí reflejados pueden sufrir ligeras variaciones en función del lote de producción. Weights shown here may slightly vary depending on the production lot.)



Frozen-W Lined



Essence Nut_15*90

Frozen

White body wall tiles

Consulte las condiciones exclusivas que Amado Salvador puede ofrecerle en productos de peronda

Frozen

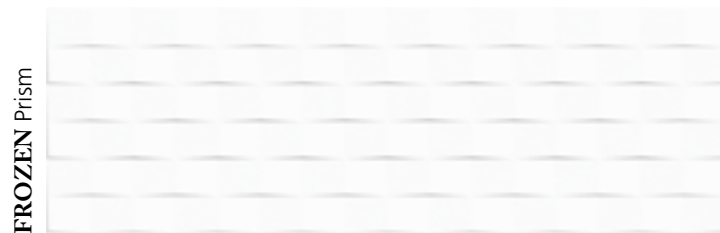
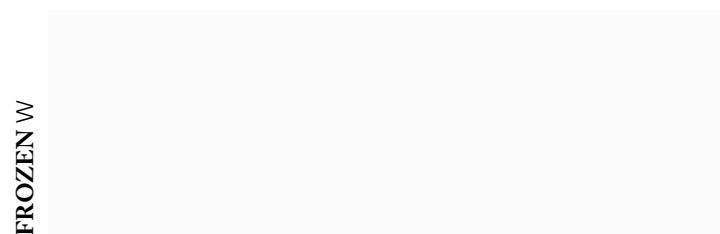
White body wall tiles

40 * 120 cm | 16 * 48"

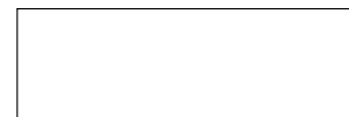


33,3 * 100 cm | 13 * 39"

7mm



FROZEN



40 * 120 * 0,7 cm | 16 * 48"

RECTIFIED	NATURAL
	BN101
W	23375

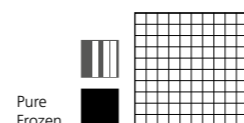
FROZEN PRISM



40 * 120 * 0,86 cm | 16 * 48"

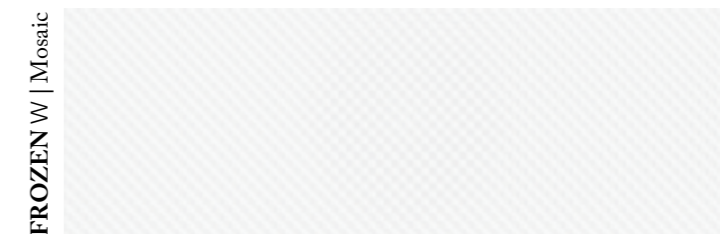
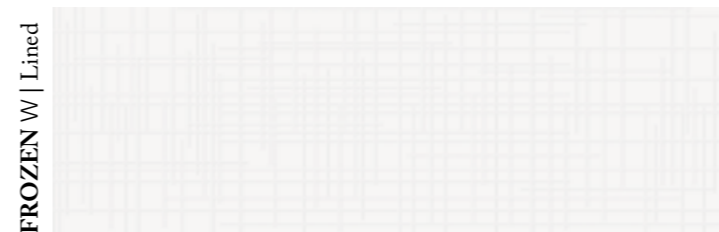
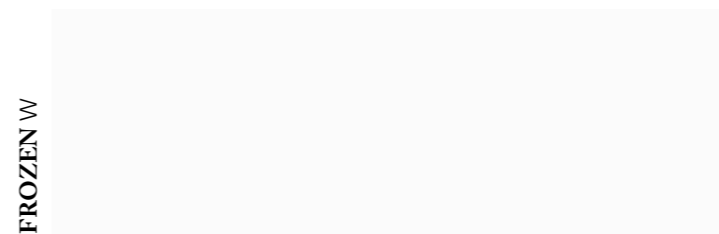
RECTIFIED	NATURAL
	BN102
W	23376

D.WHITE MIX MOSAIC



30 * 30 cm | 12 * 12"

NO RECTIFIED	NATURAL
	P44
D.WHITE MIX MOSAIC	22615



FROZEN



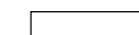
33,3 * 100 * 0,7 cm | 13 * 39"

RECTIFIED	NATURAL
	BN65
W	20585



10 * 100 * 0,7 cm | 3,9 * 39"

RECTIFIED	NATURAL
	BN105
W	23825



8 * 33,3 * 0,7 cm | 3 * 13"

RECTIFIED	NATURAL
	BN106
W	23826

FROZEN LINED



33,3 * 100 * 0,7 cm | 13 * 39"

RECTIFIED	NATURAL
	BN66
W	22305

FROZEN MOSAIC



33,3 * 100 * 0,7 cm | 13 * 39"

RECTIFIED	NATURAL
	BN66
W	21372

*D. FROZEN WAVES



33,3 * 100 * 0,7 cm | 13 * 39"

RECTIFIED	NATURAL
	P85
D.FROZEN WAVES	22333



19182 ALUMINIO/120 _ 120 * 0,5 cm | 48 * 0,2" _ P44



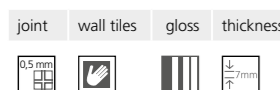
22245 ALUMINIO/100 _ 100*0,5 cm | 39 * 0,2" _ P42



26153 L. GOLDEN/MAT/100 _ 100 * 0,5 cm | 39 * 0,2" _ P42

* No se aconseja su uso en zonas con presencia de vapor. | Not suitable for environments where water vapour is present.

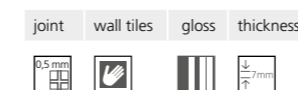
CARACTERÍSTICAS TÉCNICAS | TECHNICAL CHARACTERISTICS



EMBALAJE | PACKING

Formato Sizes	Cajas Boxes			Pallet			Cont./20' 21500 kg.	Cont./20' 24000 kg.	
	Piezas	m ² / sq.m	kg	Cajas	m ² / sq.m	kg			Tamaño cm aprox.
cm									
40 * 120 * 0,7	5	2,36	27,50	20	47,20	574	120 * 75 * 54	1767,94	1973,52
inch	Units	ft ²	lb	Boxes	ft ²	lb	Sizes inch approx.	ft ²	ft ²
15 9/16 * 46 15/16 * 1/4	5	25,40	60,64	20	508,06	1265,67	47 1/4 * 29 1/2 * 21 1/4	19030,15	21242,96

CARACTERÍSTICAS TÉCNICAS | TECHNICAL CHARACTERISTICS



EMBALAJE | PACKING

Formato Sizes	Cajas Boxes			Pallet			Cont./20' 21500 kg.	Cont./20' 24000 kg.	
	Piezas	m ² / sq.m	kg	Cajas	m ² / sq.m	kg			Tamaño cm aprox.
cm									
33,3 * 100 * 0,7	6	2	26,60	24	48	663	118 * 110 * 48	1556,56	1737,56
inch	units	ft ²	lb	Boxes	ft ²	lb	Sizes Inch approx.	ft ²	ft ²
13 1/8 * 39 3/8 * 1/4	6	21,53	58,65	24	516,67	1461,92	46 7/16 * 43 5/16 * 18 7/8	16754,82	18703,06

(Los pesos aquí reflejados pueden sufrir ligeras variaciones en función del lote de producción. | Weights shown here may slightly vary depending on the production lot.)

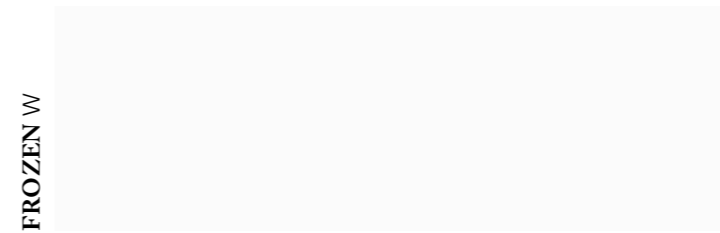
Consulte las condiciones exclusivas que Amado Salvador puede ofrecerle en productos de peronda



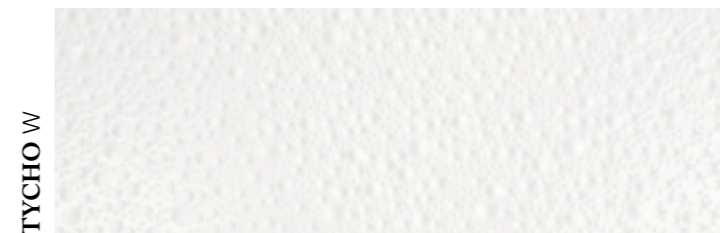
Frozen

White body wall tiles

32 * 90 cm | 13 * 36"



FROZEN W



TYCHO W



20347 L. IRON ANTHRACITE _ 1,5 * 90 cm | 0,6 * 36" _ P38



20348 L. IRON MOCCHA _ 1,5 * 90 cm | 0,6 * 36" _ P38



17317 L. NORIAN-N/90/R _ 0,8 * 90 cm | 0,3 * 36" _ P32



07021 ACERO/90 _ 1,5 * 90 cm | 0,6 * 36" _ P30

D. NUKA



D. NUKA H



D. NUKA G

30 * 30 cm | 12 * 12"

NO RECTIFIED	NATURAL
D. NUKA-H	19248
D. NUKA-G	20296

FROZEN

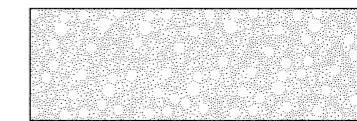


32 * 90 * 1,05 cm | 13 * 36"

RECTIFIED	NATURAL
	BN29
W	17393

NO RECTIFIED	NATURAL
	BN21
W	17131

TYCHO

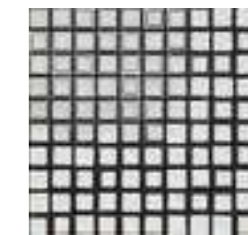


32 * 90 * 1,05 cm | 13 * 36"

RECTIFIED	NATURAL
	BN36
W	19868

NO RECTIFIED	NATURAL
	BN25
W	19397

D.PURE MOSAIC



30 * 30 cm | 12 * 12"

NO RECTIFIED	NATURAL
D. PURE MOSAIC	22332

D. PLAYFUL



30 * 30 cm | 12 * 12"

NO RECTIFIED	NATURAL
D. PLAYFUL	19250

CARACTERÍSTICAS TÉCNICAS | TECHNICAL CHARACTERISTICS

joint wall tiles gloss



EMBALAJE | PACKING

Formato Sizes	Cajas Boxes			Pallet			Cont./20' 21500 kg.	Cont./20' 24000 kg.
	Piezas	m2/ sq.m	kg	Cajas	m2/ sq.m	kg		
cm								
32 * 90 * 1,05	4	1,15	20,90	56	64,40	1194	120 * 80 * 105	1159,63 1294,47
33 * 91 * 1,05	4	1,20	21,80	51	61,20	1136	120 * 80 * 106	1158,27 1292,96
inch	Units	ft2	lb	Boxes	ft2	lb	Sizes inch approx.	ft2
12 5/8 * 35 7/16 * 7/16	4	12,38	46,08	56	693,20	2632,77	47 1/4 * 31 1/2 * 41 5/16	12482,27 13933,70
13 * 35 13/16 * 7/16	4	12,92	48,07	51	658,76	2504,88	47 1/4 * 31 1/2 * 41 3/4	12467,67 13917,40

(Los pesos aquí reflejados pueden sufrir ligeras variaciones en función del lote de producción. Weights shown here may slightly vary depending on the production lot.)

Frozen

White body wall tiles

Tycho-W Frozen-W_90
Shark-S_90*90 L

Consulte las condiciones exclusivas que Amado Salvador puede ofrecerle en productos de peronda



Granny

White body wall tiles

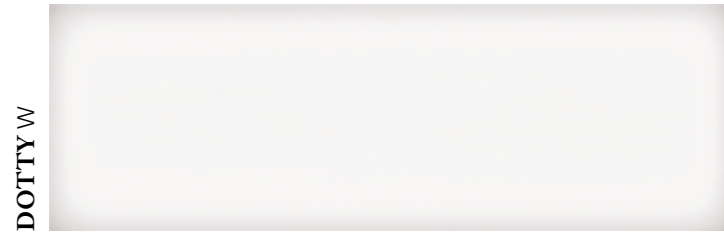
Betty-G Dotty-O Dotty-B
Dotty-G Shark-B_60*60

Smith-W Dotty-W Dotty-A

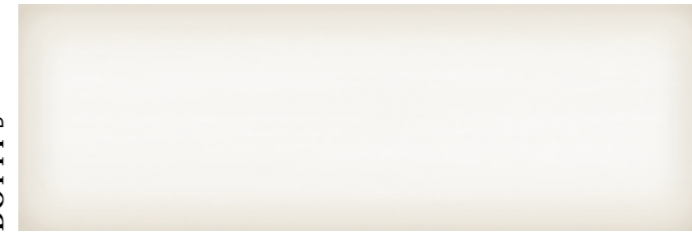
Consulte las condiciones exclusivas que Amado Salvador puede ofrecerle en productos de peronda

Granny

White body wall tiles



DOTTY W



DOTTY B



SMITH W



SMITH B



DOTTY O



BETTY O



SMITH A



SMITH O



DOTTY G



BETTY G



DOTTY A



BETTY A



DOTTY T



BETTY T

DOTTY

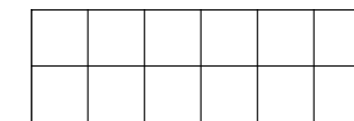


12 patterns

25 * 75 * 1,05 cm | 10 * 30"

NO RECTIFIED	NATURAL BN16	NATURAL BN20
W	19261	-
B	19262	-
O	19265	-
G	-	19260
A	-	19263
T	-	19264

BETTY

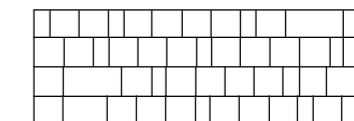


4 patterns

25 * 75 * 1,05 cm | 10 * 30"

NO RECTIFIED	NATURAL BN20
O	19469
G	19470
A	19471
T	19472

SMITH



3 patterns

25 * 75 * 1,05 cm | 10 * 30"

NO RECTIFIED	NATURAL BN20
W	19267
B	19268
A	19269
O	19270



11899 ALUMINIO/75 _ 0,5 * 75 cm | 0,2 * 30" _ P36



20346 L. IRON NATURAL _ 1 * 75 cm | 0,4 * 30" _ P35



20345 L. IRON SNUFF _ 1 * 75 cm | 0,4 * 30" _ P35



26199 L. GOLDEN/75/MAT _ 0,5 * 75 cm | 0,2 * 30" _ P36



19211 L. NORIAN-N/75 _ 0,8 * 75 cm | 0,3 * 30" _ P29



D. NUKA-H



D. NUKA-G



D. PLAYFUL

30 * 30 cm | 12 * 12"

NO RECTIFIED	NATURAL P50
D. NUKA-H	19248
D. NUKA-G	20296
D. PLAYFUL	19250

CARACTERÍSTICAS TÉCNICAS | TECHNICAL CHARACTERISTICS

joint	wall tiles	gloss

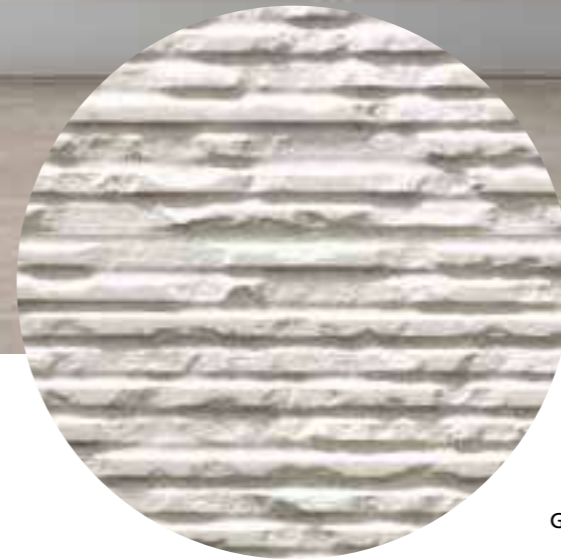
EMBALAJE | PACKING

(Los pesos aquí reflejados pueden sufrir ligeras variaciones en función del lote de producción. Weights shown here may slightly vary depending on the production lot.)

Formato Sizes	Cajas Boxes			Pallet			Cont./20' 21500 kg.		Cont./20' 24000 kg.	
	Piezas	m2/ sq.m	kg	Cajas	m2/ sq.m	kg	Tamaño cm aprox.	m2/ sq.m	m2/ sq.m	
cm	7	1,31	23,58	42	55,02	1014	120 * 80 * 90	1166,60	1302,25	
inch	Units	ft2	lb	Boxes	ft2	lb	Sizes inch approx.	ft2	ft2	
9 13/16 * 29 1/2 * 7/16	7	14,10	51,99	42	592,24	2235,87	47 1/4 * 31 1/2 * 35 7/16	12557,26	14017,40	



Grunge Beige AS_60*60



Grunge White Stripes_32*90

Grunge

White body wall tiles

Consulte las condiciones exclusivas que Amado Salvador puede ofrecerle en productos de peronda



Grunge

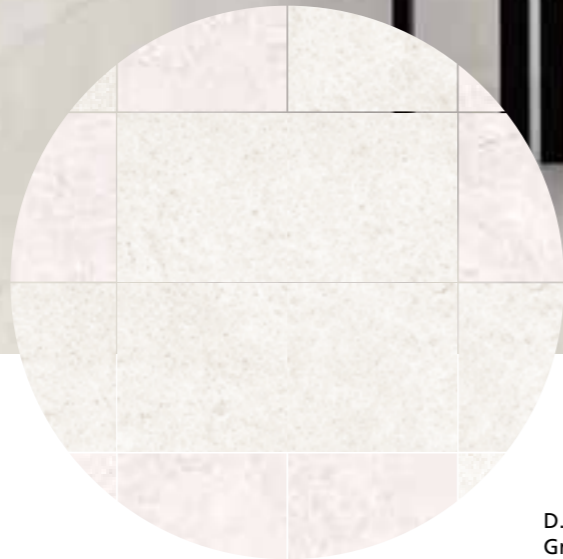
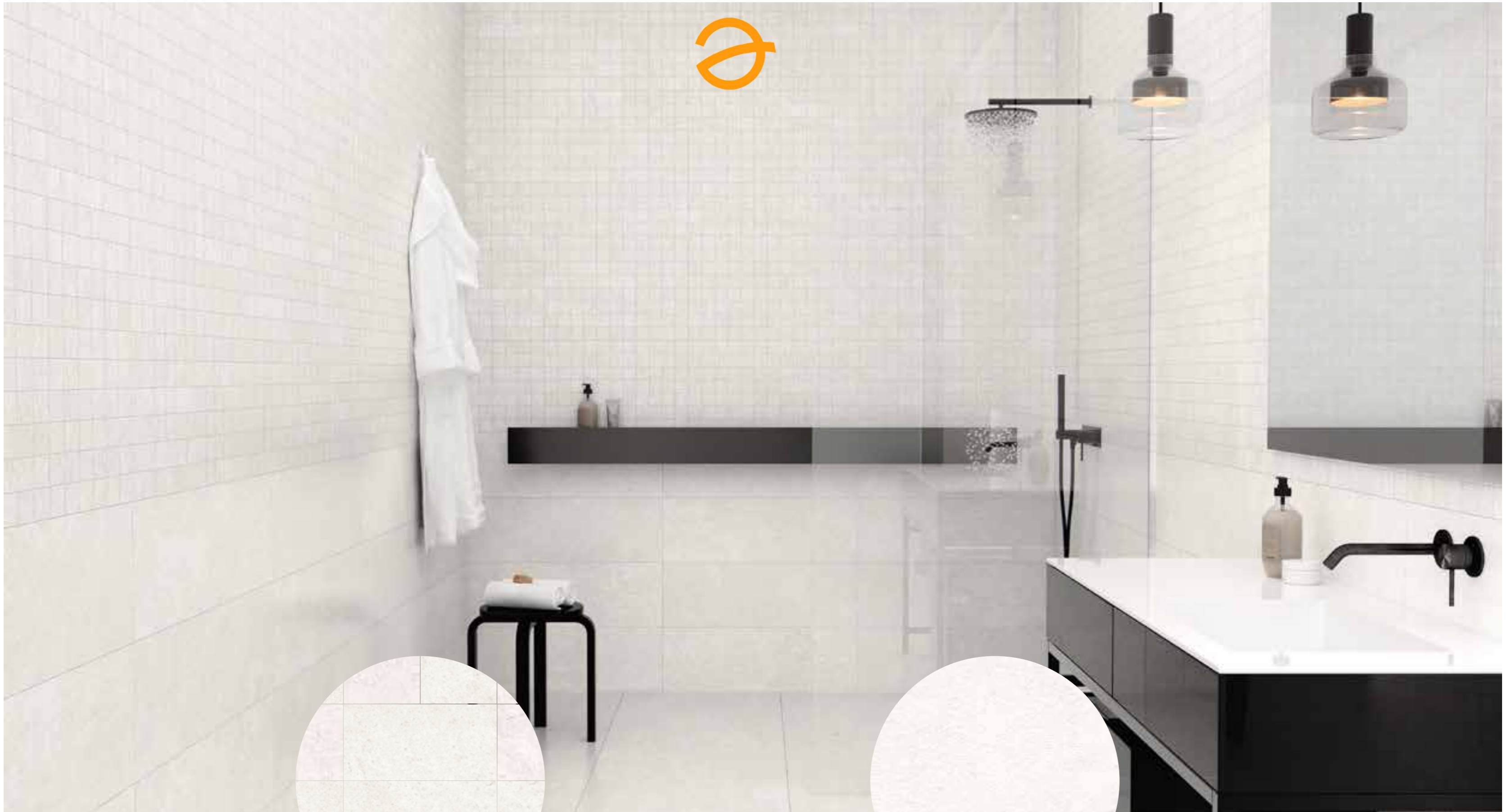
White body wall tiles



Grunge White Stripe_32*90



Grunge White Peak_32*90



D.Grunge White Mosaic AS_30*30
Grunge White AS_60*60



Grunge White_32*90

Grunge

White body wall tiles

Consulte las condiciones exclusivas que Amado Salvador puede ofrecerle en productos de peronda

Grunge

White body wall tiles



32 * 90 cm | 13 * 36"



GRUNGE White



GRUNGE Beige



GRUNGE White Peak



GRUNGE Beige Peak



GRUNGE White Stripes



GRUNGE Beige Stripes



07021 ACERO/90 _ 1,5 * 90 cm | 0,6 * 36" _ P30



07605 ALUMINIO/90 _ 0,5 * 90 cm | 0,2 * 36" _ P39



GRUNGE Grey



GRUNGE Grey Peak



GRUNGE Grey Stripes

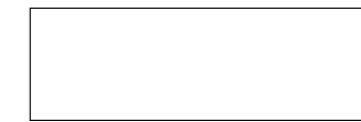


20347 L. IRON ANTHRACITE _ 1,5 * 90 cm | 0,6 * 36" _ P38



20348 L. IRON MOCCHA _ 1,5 * 90 cm | 0,6 * 36" _ P38

GRUNGE

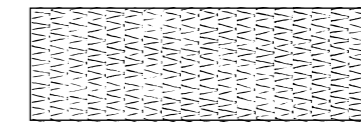


16 patterns

32 * 90 * 1,05 cm | 13 * 36"

RECTIFIED	NATURAL
	BN29
WHITE	27490
BEIGE	27491
GREY	27492

GRUNGE PEAK

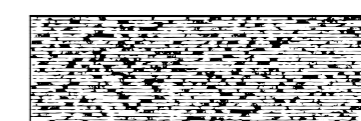


16 patterns

32 * 90 * 1,05 cm | 13 * 36"

RECTIFIED	NATURAL
	BN36
WHITE	27497
BEIGE	27498
GREY	27496

GRUNGE STRIPES



16 patterns

32 * 90 * 1,05 cm | 13 * 36"

RECTIFIED	NATURAL
	BN36
WHITE	27495
BEIGE	27493
GREY	27494

MATCHING FLOOR COLLECTIONS

ALPINE_PORCELAIN | Pag. 110



GRUNGE White



GRUNGE Beige

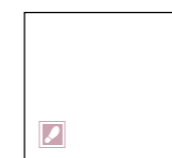


GRUNGE Grey



GRUNGE Anthracite

GRUNGE

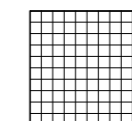


30 patterns

60 * 60 * 1 cm | 24 * 24"

RECTIFIED	ALL IN ONE
	BN88
ANTHRACITE	27409
BEIGE	27410
GREY	27411
WHITE	27408

D. GRUNGE WALL MOSAIC



30 * 30 cm | 12 * 12"

NO RECTIFIED	NATURAL
	P44
WHITE	27612
BEIGE	27613
GREY	27614

D. GRUNGE BRICK



30 * 32 cm | 12 * 13"

NO RECTIFIED	NATURAL
	P56
WHITE	27967
BEIGE	27962
GREY	27966

CARACTERÍSTICAS TÉCNICAS | TECHNICAL CHARACTERISTICS

joint	wall tiles	matt	diferent shades	shade variation	various graphics

EMBALAJE | PACKING

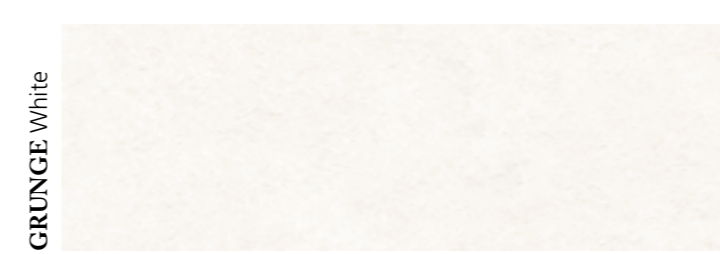
Formato Sizes	Cajas Boxes			Pallet				Cont./20' 21500 kg.	Cont./20' 24000 kg.
	Piezas	m2/ sq.m	kg	Cajas	m2/ sq.m	kg	Tamaño cm aprox.		
cm									
32 * 90 * 1,05	4	1,15	20,9	56	64,4	1194	120 * 80 * 105	1159,63	1294,47
inch									
12 5/8 * 35 7/16 * 7/16	4	12,38	46,08	56	693,2	2632,77	47 1/4 * 31 1/2 * 41 5/16	12482,27	13933,7

(Los pesos aquí reflejados pueden sufrir ligeras variaciones en función del lote de producción. Weights shown here may slightly vary depending on the production lot.)

Grunge

White body wall tiles

25 * 75 cm | 10 * 30"



GRUNGE

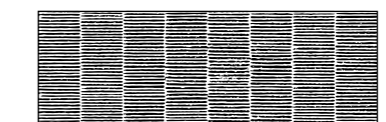


25 * 75 * 1,05 cm | 10 * 30"

NO RECTIFIED	NATURAL
	BN16
WHITE	27156
BEIGE	27158
GREY	27157

11899 ALUMINIO/75 _ 0,5 * 75 cm | 0,2 * 30" _ P36

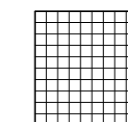
GRUNGE DECOR



25 * 75 * 1,05 cm | 10 * 30"

NO RECTIFIED	NATURAL
	BN20
WHITE	27161
BEIGE	27159
GREY	27160

D. GRUNGE WALL MOSAIC



30 * 30 cm | 12 * 12"

NO RECTIFIED	NATURAL
	P44
WHITE	27612
BEIGE	27613
GREY	27614

20345 L. IRON SNUFF _ 1 * 75 cm | 0,4 * 30" _ P35

D. GRUNGE BRICK



30 * 32 cm | 12 * 13"

NO RECTIFIED	NATURAL
	P56
WHITE	27967
BEIGE	27962
GREY	27966

20346 L. IRON NATURAL _ 1 * 75 cm | 0,4 * 30" _ P35

CARACTERÍSTICAS TÉCNICAS | TECHNICAL CHARACTERISTICS

joint	wall tiles	matt
different shades	shade variation	various graphics

EMBALAJE | PACKING

Formato Sizes	Cajas Boxes			Pallet			Tamaño cm aprox.	Cont./20' 21500 kg.	Cont./20' 24000 kg.
	Piezas	m2/ sq.m	kg	Cajas	m2/ sq.m	kg			
cm									
25 * 75 * 1,05	7	1,31	24,70	42	55,02	1061	120 * 80 * 90	1114,92	1244,56
inch	units	ft2	lb	Boxes	ft2	lb	Sizes Inch approx.	ft2	ft2
9 13/16 * 29 1/2 * 7/16	7	14,10	54,46	42	592,24	2339,51	47 1/4 * 31 1/2 * 35 7/16	12001,00	13396,46

(Los pesos aquí reflejados pueden sufrir ligeras variaciones en función del lote de producción. Weights shown here may slightly vary depending on the production lot.)

Grunge

White body wall tiles

Grunge Grey Decor_25*75

Consulte las condiciones exclusivas que Amado Salvador puede ofrecerle en productos de peronda



256

257

Laccio

White body wall tiles

Laccio-W Aluminio_90 Shark-N_60*60

Consulte las condiciones exclusivas que Amado Salvador puede ofrecerle en productos de peronda

Laccio

White body wall tiles



LACCIO CEMENT H



LACCIO WOOD H



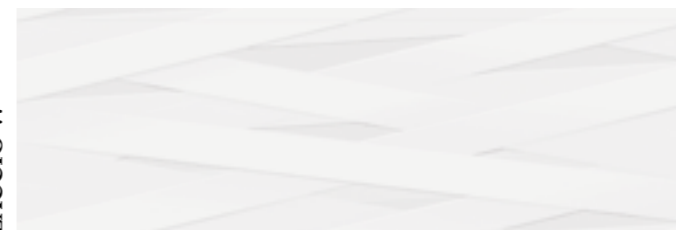
LACCIO CEMENT G



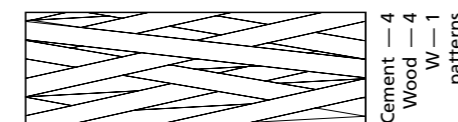
LACCIO WOOD G



LACCIO W



LACCIO



32 * 90 * 1,05 cm | 13 * 36"

RECTIFIED	NATURAL
	BN36
CEMENT-H	18502
CEMENT-G	18503
WOOD-H	18500
WOOD-G	18501
W	18158



07605 ALUMINIO/90 _ 0,5 * 90 cm | 0,2 * 36 _ P39



07021 ACERO/90 _ 1,5 * 90 cm | 0,6 * 36" _ P30



26201 L. GOLDEN/MAT/90 _ 90 * 0,5 cm | 35 * 0,2" _ P39

CARACTERÍSTICAS TÉCNICAS | TECHNICAL CHARACTERISTICS

joint	wall tiles	matt

EMBALAJE | PACKING

Formato Sizes	Cajas Boxes			Pallet			Tamaño cm aprox.	Cont./20' 21500 kg.	Cont./20' 24000 kg.
	Piezas	m2/ sq.m	kg	Cajas	m2/ sq.m	kg			
cm									
32 * 90 * 1,05	4	1,15	20,90	56	64,40	1194	120 * 80 * 105	1159,63	1294,47
inch	Units	ft2	lb	Boxes	ft2	lb	Sizes inch approx.	ft2	ft2
12 5/8 * 35 7/16 * 7/16	4	12,38	46,08	56	693,20	2632,77	47 1/4 * 31 1/2 * 41 5/16	12482,27	13933,70

(Los pesos aquí reflejados pueden sufrir ligeras variaciones en función del lote de producción. Weights shown here may slightly vary depending on the production lot.)

Laccio

White body wall tiles

Laccio Cement-G
Shark-S_90*90

Consulte las condiciones exclusivas que Amado Salvador puede ofrecerle en productos de peronda

Metropolitan

White body wall tiles



Metropolitan

White body wall tiles

Metropolitan-B_32*90
Citizen-B_32*90 L. Norian-N_90

Metropolitan

White body wall tiles

METROPOLITAN B



METROPOLITAN



15 patterns

32 * 90 * 1,05 cm | 13 * 36"

RECTIFIED	NATURAL BN29
B	17295

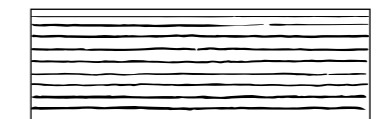
33 * 91 * 1,05 cm | 13 * 36"

NO RECTIFIED	NATURAL BN21
B	17294

CITIZEN B



CITIZEN



15 patterns

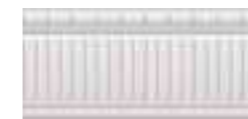
32 * 90 * 1,05 cm | 13 * 36"

RECTIFIED	NATURAL BN36
B	17183

33 * 91 * 1,05 cm | 13 * 36"

NO RECTIFIED	NATURAL BN25
B	17181

METROPOLITAN



15 * 32 cm | 6 * 13"
15 * 33 cm | 6 * 13"

ZOC.



10 * 32 cm | 4 * 13"
10 * 33 cm | 4 * 13"

C.



3 * 32 cm | 2 * 13"
3 * 33 cm | 2 * 13"

L.

	RECTIFIED		NO RECTIFIED	
L. METROPOLITAN-B	17647	P28	17644	P27
C. METROPOLITAN-B	17650	P46	17648	P45
ZOC. METROPOLITAN-B	17654	P55	17652	P53

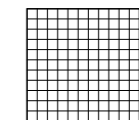


07021 ACERO/90 _ 1,5 * 90 cm | 0,6 * 36" _ P30



20347 L. IRON ANTHRACITE _ 1,5 * 90 cm | 0,6 * 36" _ P38

D. CITIZEN



30 * 30 cm | 12 * 12"

NO RECTIFIED	NATURAL P49
B	17593

CARACTERÍSTICAS TÉCNICAS | TECHNICAL CHARACTERISTICS

joint	wall tiles	gloss
0,5 mm		
different shades	shade variation	various graphics
	v2	

EMBALAJE | PACKING

Formato Sizes	Cajas Boxes			Pallet			Tamaño cm aprox.	Cont./20' 21500 kg.	Cont./20' 24000 kg.
	Piezas	m2/ sq.m	kg	Cajas	m2/ sq.m	kg			
cm									
32 * 90 * 1,05	4	1,15	20,90	56	64,40	1194	120 * 80 * 105	1159,63	1294,47
33 * 91 * 1,05	4	1,20	21,80	51	61,20	1136	120 * 80 * 106	1158,27	1292,96
inch	Units	ft2	lb	Boxes	ft2	lb	Sizes inch approx.	ft2	ft2
12 5/8 * 35 7/16 * 7/16	4	12,38	46,08	56	693,20	2632,77	47 1/4 * 31 1/2 * 41 5/16	12482,27	13933,70
13 * 35 13/16 * 7/16	4	12,92	48,07	51	658,76	2504,88	47 1/4 * 31 1/2 * 41 3/4	12467,67	13917,40

(Los pesos aquí reflejados pueden sufrir ligeras variaciones en función del lote de producción. Weights shown here may slightly vary depending on the production lot.)



Mitte-W_25*75



Noah Alex-W Mitte-W_90*90

Mitte

White body wall tiles

Consulte las condiciones exclusivas que Amado Salvador puede ofrecerle en productos de peronda

Mitte

White body wall tiles



MITTE W



ALEX W



MITTE G



ALEX G



WILMA



NOAH

MITTE

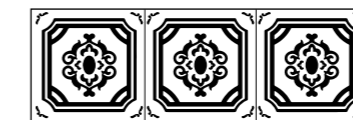


24 patterns

25 * 75 * 1,05 cm | 10 * 30"

NO RECTIFIED	NATURAL
	BN16
W	20172
G	20171

WILMA

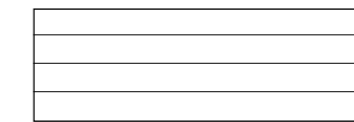


6 patterns

25 * 75 * 1,05 cm | 10 * 30"

NO RECTIFIED	NATURAL
	BN20
WILMA	20176

ALEX

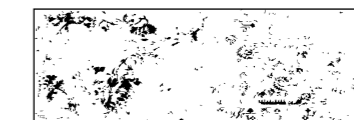


6 patterns

25 * 75 * 1,05 cm | 10 * 30"

NO RECTIFIED	NATURAL
	BN20
W	20174
G	20173

NOAH



7 patterns

25 * 75 * 1,05 cm | 10 * 30"

NO RECTIFIED	NATURAL
	BN20
NOAH	20175



20345 L. IRON SNUFF _ 1 * 75 cm | 0,4 * 30" _ P35



20346 L. IRON NATURAL _ 1 * 75 cm | 0,4 * 30" _ P35



26199 L. GOLDEN/75/MAT _ 0,5 * 75 cm | 0,2 * 30" _ P36



11899 ALUMINIO/75 _ 0,5 * 75 cm | 0,2 * 30" _ P36

MATCHING FLOOR COLLECTIONS

MITTE_PORCELAIN | Pag. 138

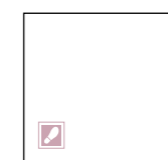


MITTE W



MITTE G

MITTE



15 patterns

60 * 60 * 1 cm | 24 * 24"

RECTIFIED	NATURAL
	BN33
W	25623
G	25624

CARACTERÍSTICAS TÉCNICAS | TECHNICAL CHARACTERISTICS

joint	wall tiles	matt
diferent shades	shade variation	various graphics

EMBALAJE | PACKING

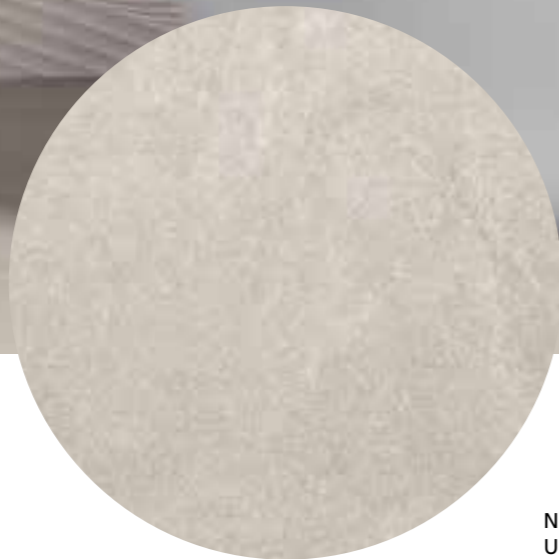
Formato Sizes	Cajas Boxes			Pallet			Tamaño cm aprox.	Cont./20' 21500 kg.	Cont./20' 24000 kg.
	Piezas	m2/ sq.m	kg	Cajas	m2/ sq.m	kg			
cm									
25 * 75 * 1,05	7	1,31	24,70	42	55,02	1061	120 * 80 * 90	1114,92	1244,56
inch	units	ft2	lb	Boxes	ft2	lb	Sizes Inch approx.	ft2	ft2
9 13/16 * 29 1/2 * 7/16	7	14,10	54,46	42	592,24	2339,51	47 1/4 * 31 1/2 * 35 7/16	12001,00	13396,46

(Los pesos aquí reflejados pueden sufrir ligeras variaciones en función del lote de producción. Weights shown here may slightly vary depending on the production lot.)



266

267



Nature Silver_32*90
Urban Silver_90*90 A



Nature Silver Decor_32*90

Nature

White body wall tiles

Consulte las condiciones exclusivas que Amado Salvador puede ofrecerle en productos de peronda



268

269



Nature Sand_32*90



Nature Sand Decor_32*90 Moritz Camel_23*120

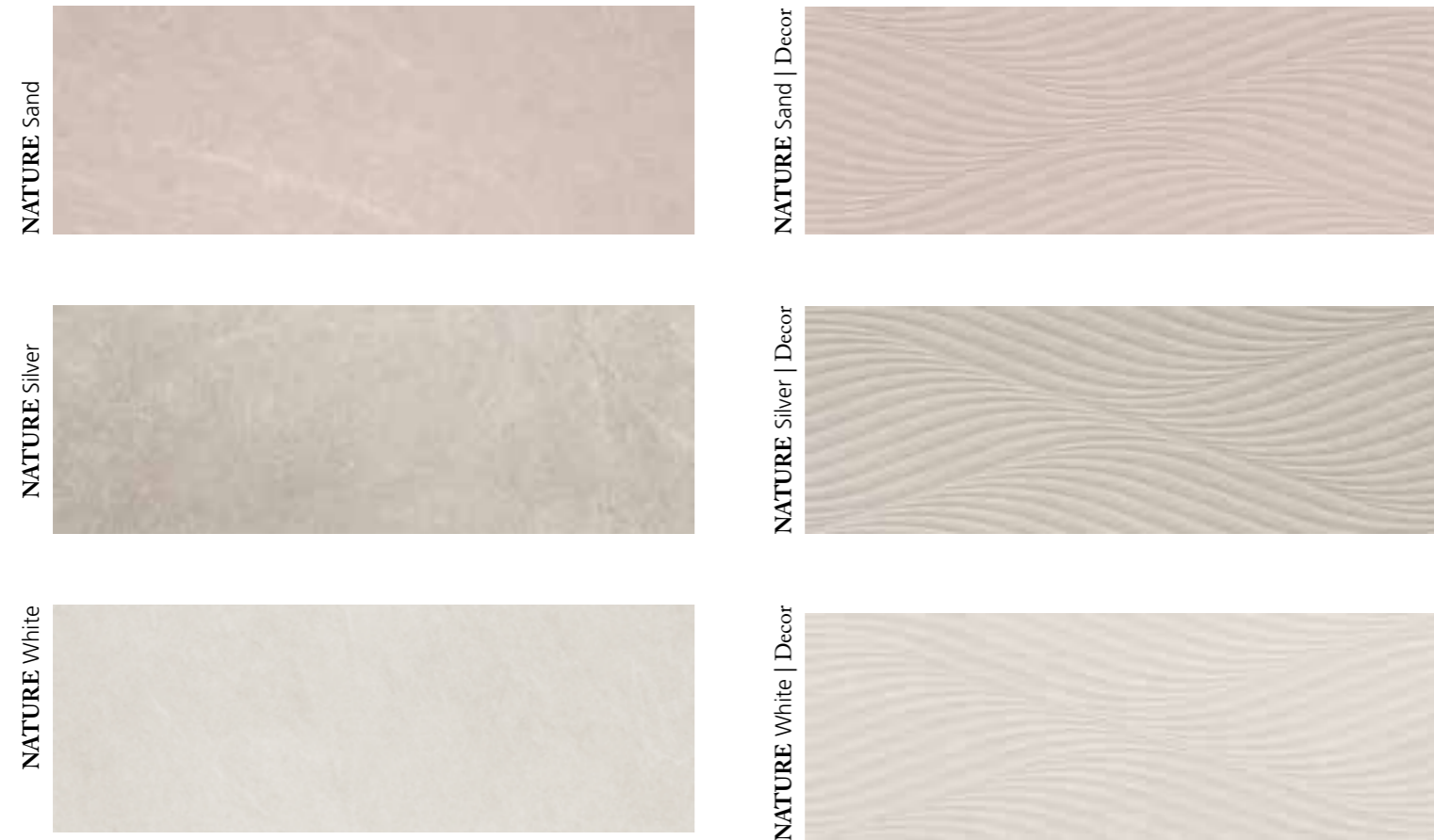
Nature

White body wall tiles

Consulte las condiciones exclusivas que Amado Salvador puede ofrecerle en productos de peronda

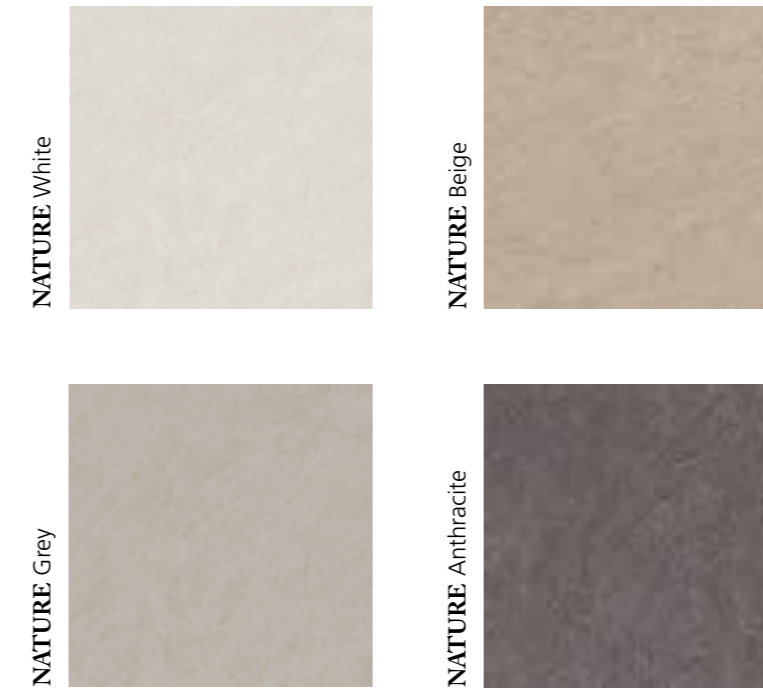
Nature

White body wall tiles



MATCHING FLOOR COLLECTIONS

NATURE_PORCELAIN | Pag. 164



NATURE

60 * 60 * 1 cm | 24 * 24"

	RECTIFIED	SOFT BN33	ANTISLIP BUSH HAMMERED BN88
WHITE		25764	25801
GREY		25765	25802
BEIGE		25766	25803
ANTHRACITE		25767	25804

NATURE

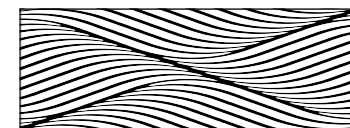


17 patterns

32 * 90 * 1,05 cm | 13 * 36"

RECTIFIED	NATURAL
	BN29
WHITE	26279
SAND	24028
SILVER	24027

NATURE DECOR

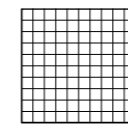


17 patterns

32 * 90 * 1,05 cm | 13 * 36"

RECTIFIED	NATURAL
	BN36
WHITE	26280
SAND	24029
SILVER	24030

D. NATURE MOSAIC



30 * 30 cm | 12 * 12"

NO RECTIFIED	NATURAL
	P44
WHITE	26299
SAND	24499
SILVER	24500

CARACTERÍSTICAS TÉCNICAS | TECHNICAL CHARACTERISTICS

joint	wall tiles	matt
different shades	shade variation	various graphics

EMBALAJE | PACKING

(Los pesos aquí reflejados pueden sufrir ligeras variaciones en función del lote de producción. Weights shown here may slightly vary depending on the production lot.)

Formato Sizes	Cajas Boxes			Pallet			Tamaño cm aprox.	Cont./20' 21500 kg.	Cont./20' 24000 kg.
	Piezas	m2/ sq.m	kg	Cajas	m2/ sq.m	kg			
cm									
32 * 90 * 1,05	4	1,15	20,90	56	64,40	1194	120 * 80 * 105	1159,63	1294,47
inch									
12 5/8 * 35 7/16 * 7/16	4	12,38	46,08	56	693,20	2632,77	47 1/4 * 31 1/2 * 41 5/16	12482,27	13933,70

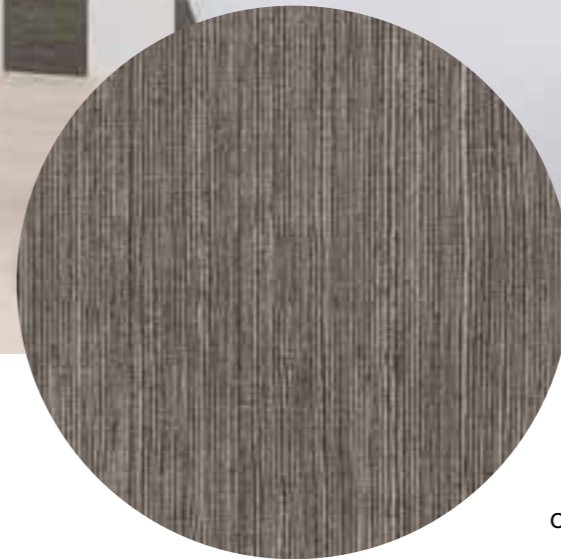


Orient

White body wall tiles



Orient-B/R

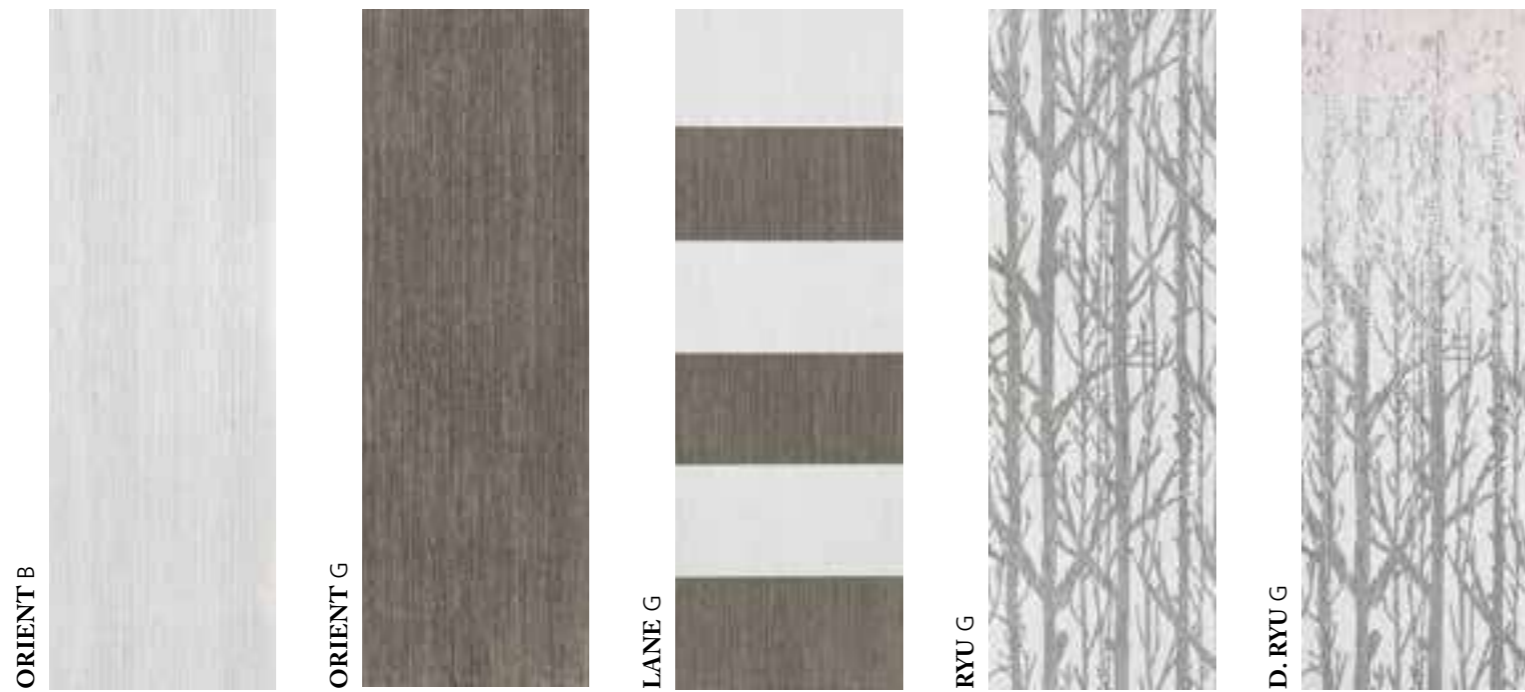


Orient-G/R Lane-G/R Mumble-B/15*90

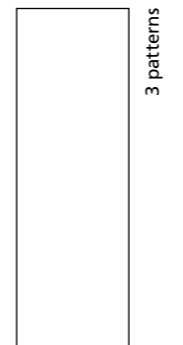
Consulte las condiciones exclusivas que Amado Salvador puede ofrecerle en productos de peronda

Orient

White body wall tiles



ORIENT



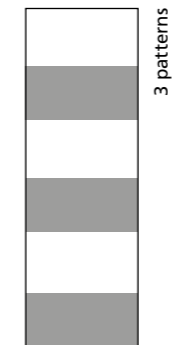
32 * 90 * 1,05 cm | 13 * 36"

RECTIFIED	NATURAL
	BN29
G	16162
T	16321
B	16163
H	16320

33 * 91 * 1,05 cm | 13 * 36"

NO RECTIFIED	NATURAL
	BN21
G	16142
T	16316
B	16143
H	16315

LANE



32 * 90 * 1,05 cm | 13 * 36"

RECTIFIED	NATURAL
	BN36
G	16165
T	16306

33 * 91 * 1,05 cm | 13 * 36"

NO RECTIFIED	NATURAL
	BN25
G	16145
T	16305

RYU



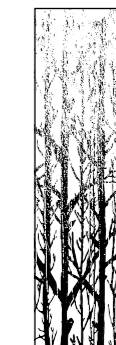
32 * 90 * 1,05 cm | 13 * 36"

RECTIFIED	NATURAL
	BN36
G	16937
T	16938

33 * 91 * 1,05 cm | 13 * 36"

NO RECTIFIED	NATURAL
	BN25
G	16904
T	16905

D. RYU



32 * 90 * 1,05 cm | 13 * 36"

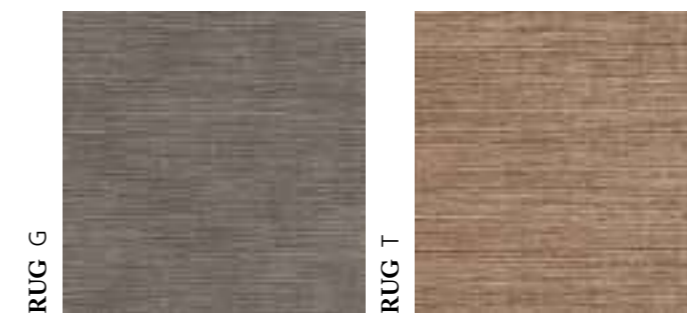
RECTIFIED	NATURAL
	P60
G	16935
T	16936

33 * 91 * 1,05 cm | 13 * 36"

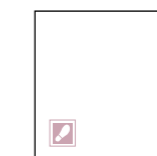
NO RECTIFIED	NATURAL
	P53
G	16939
T	16940

MATCHING FLOOR COLLECTIONS

ORIENT_PORCELAIN | Pag. 172



ORIENT



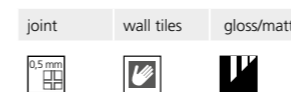
60 * 60 * 1 cm | 24 * 24"

RECTIFIED	NATURAL
	BN33
RUG G	25661
RUG T	25662

61,5 * 61,5 * 1 cm | 24 * 24"

NO RECTIFIED	NATURAL
	BN28
RUG G	16468
RUG T	16469

CARACTERÍSTICAS TÉCNICAS | TECHNICAL CHARACTERISTICS



EMBALAJE | PACKING

Formato Sizes	Cajas Boxes			Pallet			Cont./20' 21500 kg.	Cont./20' 24000 kg.
	Piezas	m2/ sq.m	kg	Cajas	m2/ sq.m	kg		
cm							Tamaño cm aprox.	
32 * 90 * 1,05	4	1,15	20,90	56	64,40	1194	120 * 80 * 105	1159,63 1294,47
33 * 91 * 1,05	4	1,20	21,80	51	61,20	1136	120 * 80 * 106	1158,27 1292,96
inch	Units	ft2	lb	Boxes	ft2	lb	Sizes inch approx.	ft2
12 5/8 * 35 7/16 * 7/16	4	12,38	46,08	56	693,20	2632,77	47 1/4 * 31 1/2 * 41 5/16	12482,27 13933,70
13 * 35 13/16 * 7/16	4	12,92	48,07	51	658,76	2504,88	47 1/4 * 31 1/2 * 41 3/4	12467,67 13917,40

(Los pesos aquí reflejados pueden sufrir ligeras variaciones en función del lote de producción. Weights shown here may slightly vary depending on the production lot.)



20347 L. IRON ANTHRACITE _ 1,5 * 90 cm | 0,6 * 36" _ P38



20348 L. IRON MOCCHA _ 1,5 * 90 cm | 0,6 * 36" _ P38



07021 ACERO/90 _ 1,5 * 90 cm | 0,6 * 36" _ P30

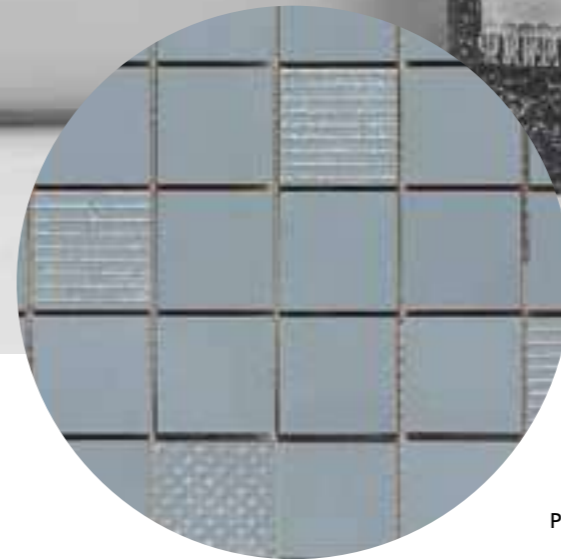


07605 ALUMINIO/90 _ 0,5 * 90 cm | 0,2 * 36" _ P39

Consulte las condiciones exclusivas que Amado Salvador puede ofrecerle en productos de peronda



Palette Blue



Palette Ash D.Palette Mosaic Urban Silver 90*90 A

Palette

White body wall tiles

Consulte las condiciones exclusivas que Amado Salvador puede ofrecerle en productos de peronda

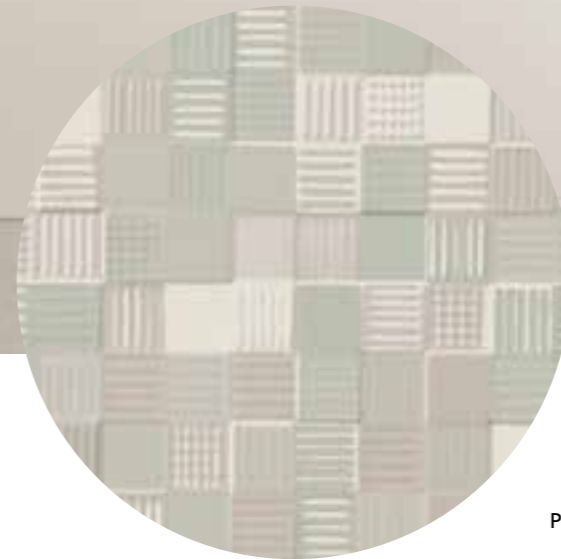


Palette

White body wall tiles



Palette Green



Palette Ecrú Palette Square Warm

Consulte las condiciones exclusivas que Amado Salvador puede ofrecerle en productos de peronda

Palette

White body wall tiles



PALETTE Ash

26163 L. PALETTE ASH_ 3 * 90 cm | 1 * 36" _ P38



PALETTE Ecrú

26165 L. PALETTE ECRU_ 3 * 90 cm | 1 * 36" _ P38



PALETTE Fog

26166 L. PALETTE FOG_ 3 * 90 cm | 1 * 36" _ P38



PALETTE Taupe

26168 L. PALETTE TAUPE_ 3 * 90 cm | 1 * 36" _ P38



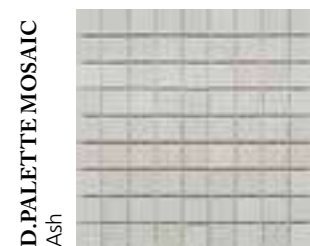
PALETTE Blue

26164 L. PALETTE BLUE_ 3 * 90 cm | 1 * 36" _ P38

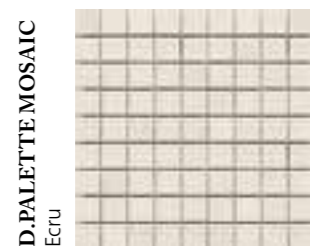


PALETTE Green

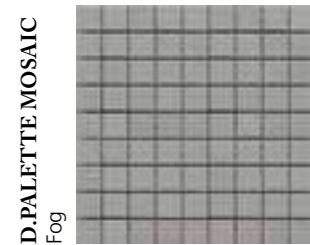
26167 L. PALETTE GREEN_ 3 * 90 cm | 1 * 36" _ P38



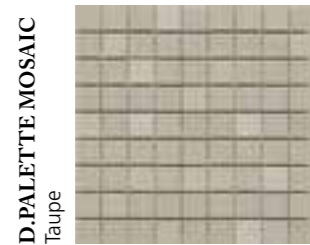
D.PALETTE.MOSAIC Ash



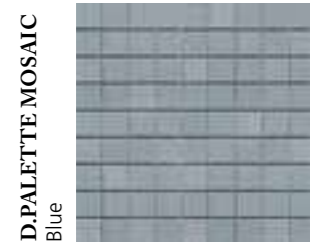
D.PALETTE.MOSAIC Ecrú



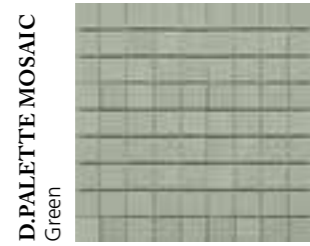
D.PALETTE.MOSAIC Fog



D.PALETTE.MOSAIC Taupe



D.PALETTE.MOSAIC Blue



D.PALETTE.MOSAIC Green

PALETTE



10 patterns

32 * 90 * 1,05 cm | 13 * 36"

RECTIFIED	NATURAL
	BN29
ASH	24402
BLUE	24403
ECRU	24405
FOG	24404
GREEN	24407
TAUPE	24406

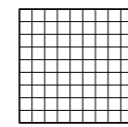


26200 ALUMINIO/90/MAT_ 90 * 0,5 cm | 35 * 0,2" _ P39



26201 L. GOLDEN/MAT/90_ 90 * 0,5 cm | 35 * 0,2" _ P39

D. PALETTE MOSAIC



31,5 * 31,5 cm | 12 * 12"

NO RECTIFIED	NATURAL
	P56
ASH	26169
BLUE	26180
ECRU	26181
FOG	26182
GREEN	26183
TAUPE	26184



PALETTE Square Cold



PALETTE Square Warm



PALETTE Volute Cold



PALETTE Volute Warm



PALETTE Leaves Cold



PALETTE Leaves Warm

PALETTE SQUARE

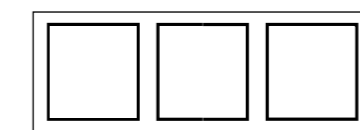


5 patterns

32 * 90 * 1,05 cm | 13 * 36"

RECTIFIED	NATURAL
	BN36
COLD	24493
WARM	24494

PALETTE VOLUTE



32 * 90 * 1,05 cm | 13 * 36"

RECTIFIED	NATURAL
	BN36
COLD	26156
WARM	26157

PALETTE LEAVES



32 * 90 * 1,05 cm | 13 * 36"

RECTIFIED	NATURAL
	BN36
COLD	26154
WARM	26155

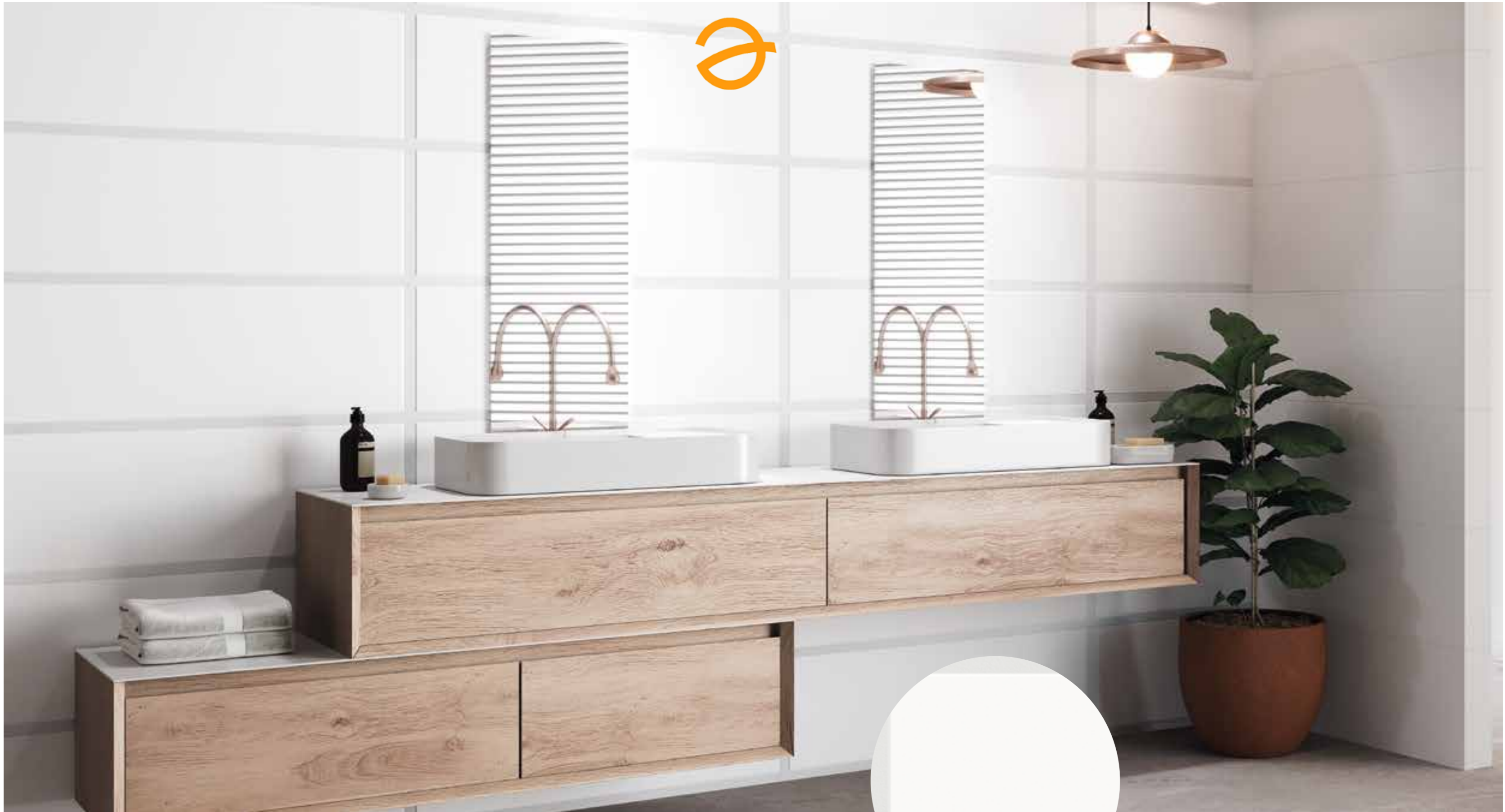
CARACTERÍSTICAS TÉCNICAS | TECHNICAL CHARACTERISTICS

joint	wall tiles	matt

EMBALAJE | PACKING

Formato Sizes	Cajas Boxes			Pallet			Cont./20' 21500 kg.	Cont./20' 24000 kg.	
	Piezas	m2/ sq.m	kg	Cajas	m2/ sq.m	kg			
cm							Tamaño cm aprox.	m2/ sq.m	m2/ sq.m
32 * 90 * 1,05	4	1,15	20,90	56	64,40	1194	120 * 80 * 105	1159,63	1294,47
inch	Units	ft2	lb	Boxes	ft2	lb	Sizes inch approx.	ft2	ft2
12 5/8 * 35 7/16 * 7/16	4	12,38	46,08	56	693,20	2632,77	47 1/4 * 31 1/2 * 41 5/16	12482,27	13933,70

(Los pesos aquí reflejados pueden sufrir ligeras variaciones en función del lote de producción. Weights shown here may slightly vary depending on the production lot.)



282

283

Pure

White body wall tiles

Set UP-S Pure-W_100

Consulte las condiciones exclusivas que Amado Salvador puede ofrecerle en productos de peronda



Pure

White body wall tiles

Pure Decor Alex White_25*75



Pure White Decor Smith_25*75 Pure White_25*75
Mila Cold_60*60 SF



Pure Geometric_100 Aspen Sand_19,5*121,5

Pure

White body wall tiles

Consulte las condiciones exclusivas que Amado Salvador puede ofrecerle en productos de peronda



Pure

White body wall tiles



Otlet-W



Fiber-W Fiber-G

Consulte las condiciones exclusivas que Amado Salvador puede ofrecerle en productos de peronda

Pure

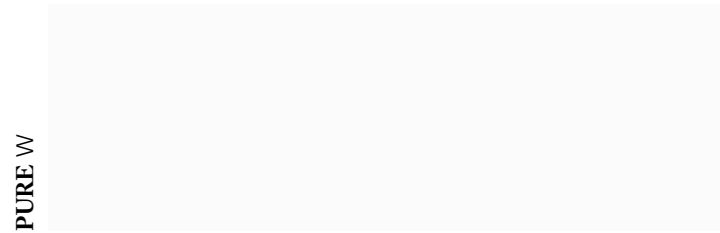
White body wall tiles

40 * 120 cm | 16 * 48"



33,3 * 100 cm | 13 * 39"

7mm



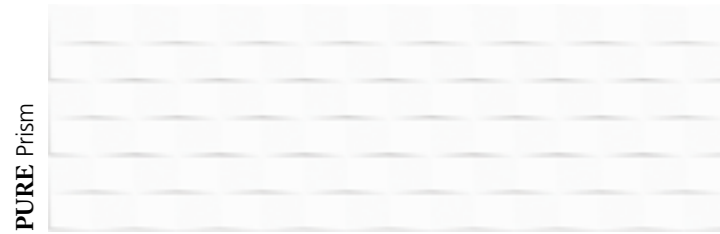
PURE W

PURE



40 * 120 * 0,7 cm | 16 * 48"

RECTIFIED	NATURAL
	BN101
W	23378



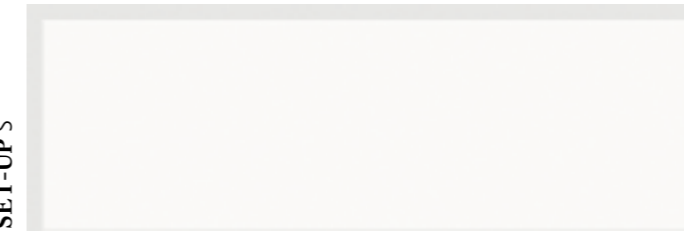
PURE Prism

PURE PRISM

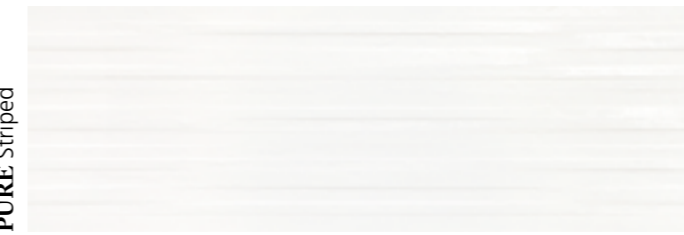


40 * 120 * 0,86 cm | 16 * 48"

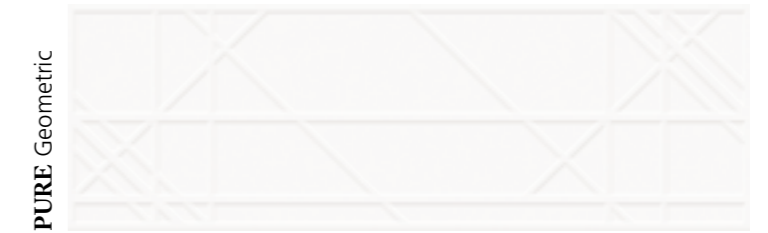
RECTIFIED	NATURAL
	BN102
W	23377



SET-UP S



PURE Striped



PURE Geometric



D.PURE | Waves

PURE



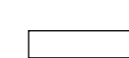
33,3 * 100 * 0,7 cm | 13 * 39"

RECTIFIED	NATURAL
	BN65
W	20586



15,5 * 100 * 0,7 cm | 3,9 * 39"

RECTIFIED	NATURAL
	BN105
W	23824



8 * 33,3 * 0,7 cm | 3 * 13"

RECTIFIED	NATURAL
	BN106
W	23827

SET UP



33,3 * 100 * 0,7 cm | 13 * 39"

RECTIFIED	NATURAL
	BN66
S	21364

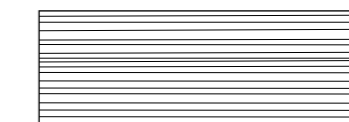
PURE GEOMETRIC



33,3 * 100 * 0,86 cm | 13 * 39"

RECTIFIED	NATURAL
	BN66
PURE GEOMETRIC	23168

PURE STRIPED



33,3 * 100 * 0,7 cm | 13 * 39"

RECTIFIED	NATURAL
	BN66
PURE STRIPED	23169

* D.PURE WAVES



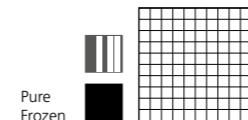
33,3 * 100 * 0,7 cm | 13 * 39"

RECTIFIED	NATURAL
	P85
D. PURE WAVES	22334



19182 ALUMINIO/120 _ 120 * 0,5 cm | 48 * 0,2" _ P44

D.WHITE MIX MOSAIC



Pure Frozen

30 * 30 cm | 12 * 12"

NO RECTIFIED	NATURAL
	P44
D.WHITE MIX MOSAIC	22615



22303 ALUMINIO/100/MAT _ 100*0,5 cm | 39 * 0,2" _ P42



26153 L. GOLDEN/MAT/100 _ 100 * 0,5 cm | 39 * 0,2" _ P42

* No se aconseja su uso en zonas con presencia de vapor. | Not suitable for environments where water vapour is present.

CARACTERÍSTICAS TÉCNICAS | TECHNICAL CHARACTERISTICS

joint	wall tiles	matt	thickness

EMBALAJE | PACKING

Formato Sizes	Cajas Boxes			Pallet			Cont./20' 21500 kg.	Cont./20' 24000 kg.	
	Piezas	m ² / sq.m	kg	Cajas	m ² / sq.m	kg			Tamaño cm aprox.
cm									
40 * 120 * 0,7	5	2,36	27,50	20	47,20	574	120 * 75 * 54	1767,94	1973,52
inch	Units	ft ²	lb	Boxes	ft ²	lb	Sizes inch approx.	ft ²	ft ²
15 9/16 * 46 15/16 * 1/4	5	25,40	60,64	20	508,06	1265,67	47 1/4 * 29 1/2 * 21 1/4	19030,15	21242,96

CARACTERÍSTICAS TÉCNICAS | TECHNICAL CHARACTERISTICS

joint	wall tiles	matt	thickness

EMBALAJE | PACKING

Formato Sizes	Cajas Boxes			Pallet			Cont./20' 21500 kg.	Cont./20' 24000 kg.	
	Piezas	m ² / sq.m	kg	Cajas	m ² / sq.m	kg			Tamaño cm aprox.
cm									
33,3 * 100 * 0,7	6	2	26,60	24	48	663	118 * 110 * 48	1556,56	1737,56
inch	units	ft ²	lb	Boxes	ft ²	lb	Sizes Inch approx.	ft ²	ft ²
13 1/8 * 39 3/8 * 1/4	6	21,53	58,65	24	516,67	1461,92	46 7/16 * 43 5/16 * 18 7/8	16754,82	18703,06

(Los pesos aquí reflejados pueden sufrir ligeras variaciones en función del lote de producción. Weights shown here may slightly vary depending on the production lot.)

Consulte las condiciones exclusivas que Amado Salvador puede ofrecerle en productos de peronda

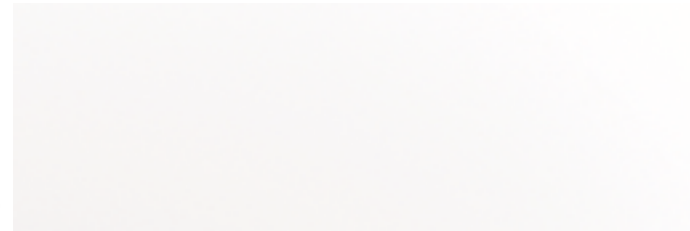
Pure

White body wall tiles



32 * 90 cm | 13 * 36"

PURE W



PURE



32 * 90 * 1,05 cm | 13 * 36"

RECTIFIED	NATURAL
	BN29
W	16159

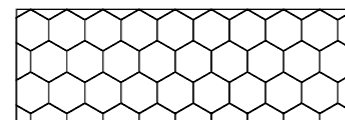
33 * 91 * 1,05 cm | 13 * 36"

NO RECTIFIED	NATURAL
	BN21
W	16150

MAZE W



MAZE



32 * 90 * 1,05 cm | 13 * 36"

RECTIFIED	NATURAL
	BN36
W	16158

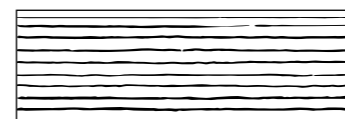
33 * 91 * 1,05 cm | 13 * 36"

NO RECTIFIED	NATURAL
	BN25
W	16152

LINOC W



LINOC



32 * 90 * 1,05 cm | 13 * 36"

RECTIFIED	NATURAL
	BN36
W	18157

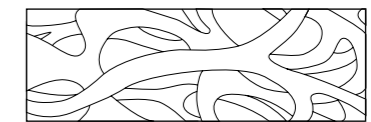
33 * 91 * 1,05 cm | 13 * 36"

NO RECTIFIED	NATURAL
	BN25
W	18154

OTLET W



OTLET



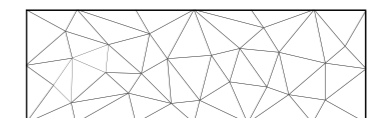
32 * 90 * 1,05 cm | 13 * 36"

RECTIFIED	NATURAL
	BN36
W	18159

FIBER W



FIBER



32 * 90 * 1,05 cm | 13 * 36"

RECTIFIED	NATURAL
	BN36
W	16161
G	16160

33 * 91 * 1,05 cm | 13 * 36"

NO RECTIFIED	NATURAL
	BN25
W	16153
G	16151

FIBER G



20347 L. IRON ANTHRACITE _ 1,5 * 90 cm | 0,6 * 36" _ P38



20348 L. IRON MOCCHA _ 1,5 * 90 cm | 0,6 * 36" _ P38



07021 ACERO/90 _ 1,5 * 90 cm | 0,6 * 36" _ P30



07065 ALUMINIO/90 _ 0,5 * 90 cm | 0,2 * 36" _ P39

CARACTERÍSTICAS TÉCNICAS | TECHNICAL CHARACTERISTICS

joint	wall tiles	matt

EMBALAJE | PACKING

Formato Sizes	Cajas Boxes			Pallet			Tamaño cm aprox.	Cont./20' 21500 kg.	Cont./20' 24000 kg.
	Piezas	m2/ sq.m	kg	Cajas	m2/ sq.m	kg			
cm									
32 * 90 * 1,05	4	1,15	20,90	56	64,40	1194	120 * 80 * 105	1159,63	1294,47
33 * 91 * 1,05	4	1,20	21,80	51	61,20	1136	120 * 80 * 106	1158,27	1292,96
inch	Units	ft2	lb	Boxes	ft2	lb	Sizes inch approx.	ft2	ft2
12 5/8 * 35 7/16 * 7/16	4	12,38	46,08	56	693,20	2632,77	47 1/4 * 31 1/2 * 41 5/16	12482,27	13933,70
13 * 35 13/16 * 7/16	4	12,92	48,07	51	658,76	2504,88	47 1/4 * 31 1/2 * 41 3/4	12467,67	13917,40

(Los pesos aquí reflejados pueden sufrir ligeras variaciones en función del lote de producción. Weights shown here may slightly vary depending on the production lot.)

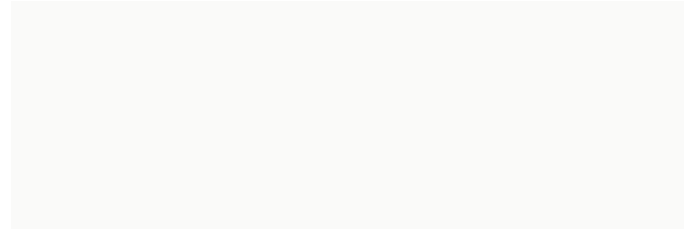
Pure

White body wall tiles



25 * 75 cm | 10 * 30"

PURE White



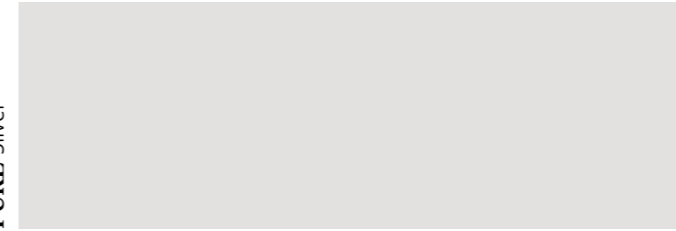
PURE



25 * 75 * 1,05 cm | 10 * 30"

NO RECTIFIED	NATURAL BN16
WHITE	21786
SILVER	23171

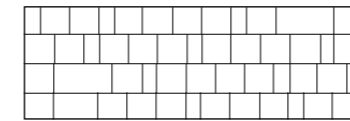
PURE Silver



PURE White | Decor Smith



PURE DECOR SMITH



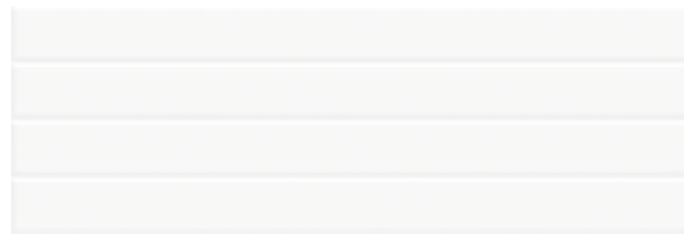
25 * 75 * 1,05 cm | 10 * 30"

NO RECTIFIED	NATURAL BN20
WHITE	21788
SILVER	23174

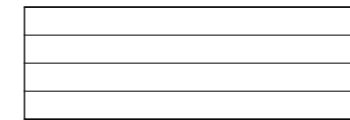
PURE Silver | Decor Smith



PURE White | Decor Alex



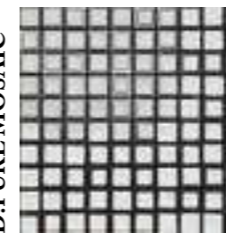
PURE DECOR ALEX



25 * 75 * 1,05 cm | 10 * 30"

NO RECTIFIED	NATURAL BN20
WHITE	21787

D.PURE MOSAIC



30 * 30 cm | 12 * 12"

NO RECTIFIED	NATURAL P64
D. PURE MOSAIC	22332



20345 L. IRON SNUFF _ 1 * 75 cm | 0,4 * 30" _ P35



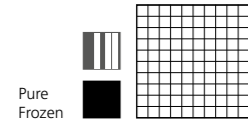
20346 L. IRON NATURAL _ 1 * 75 cm | 0,4 * 30" _ P35



11899 ALUMINIO/75 _ 0,5 * 75 cm | 0,2 * 30" _ P36

295

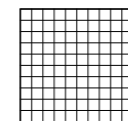
D.WHITE MIX MOSAIC



30 * 30 cm | 12 * 12"

NO RECTIFIED	NATURAL P44
D.WHITE MIX MOSAIC	22615

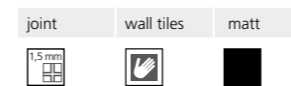
D. PURE MOSAIC



30 * 30 cm | 12 * 12"

NO RECTIFIED	NATURAL P44
SILVER	23531

CARACTERÍSTICAS TÉCNICAS | TECHNICAL CHARACTERISTICS



EMBALAJE | PACKING

(Los pesos aquí reflejados pueden sufrir ligeras variaciones en función del lote de producción. Weights shown here may slightly vary depending on the production lot.)

Formato Sizes	Cajas Boxes			Pallet			Tamaño cm aprox.	Cont./20' 21500 kg.	Cont./20' 24000 kg.
	Piezas	m2/ sq.m	kg	Cajas	m2/ sq.m	kg			
cm									
25 * 75 * 1,05	7	1,31	23,58	42	55,02	1014	120 * 80 * 90	1166,60	1302,25
inch	Units	ft2	lb	Boxes	ft2	lb	Sizes inch approx.	ft2	ft2
9 13/16 * 29 1/2 * 7/16	7	14,10	51,99	42	592,24	2235,87	47 1/4 * 31 1/2 * 35 7/16	12557,26	14017,40



Salines

White body wall tiles

Salines Silver_100

Salines Silver Decor_100
Ground Bone_60*60 A

Consulte las condiciones exclusivas que Amado Salvador puede ofrecerle en productos de peronda

Salines

White body wall tiles



26153 L. GOLDEN/MAT/100 _ 100 * 0,5 cm | 39 * 0,2" _ P42



22303 ALUMINIO/100/MAT _ 100 * 0,5 cm | 39 * 0,2" _ P42

SALINES Bone |
Damask

SALINES

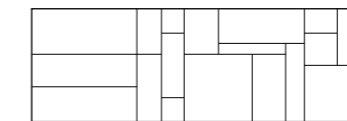


9 patterns

33,3 * 100 * 0,7 cm | 13 * 39"

RECTIFIED	NATURAL BN65
WHITE	23142
BONE	23136
SILVER	23143

SALINES DECOR

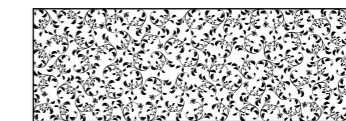


3 patterns

33,3 * 100 * 0,7 cm | 13 * 39"

RECTIFIED	NATURAL BN66
WHITE	23145
BONE	23144
SILVER	23146

SALINES DAMASK

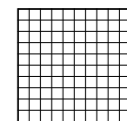


5 patterns

33,3 * 100 * 0,7 cm | 13 * 39"

RECTIFIED	NATURAL BN66
BONE	23759

D.SALINES MOSAIC



30 * 30 cm | 12 * 12"

NO RECTIFIED	NATURAL P44
WHITE	23321
BONE	23322
SILVER	23323
MIX	23320

CARACTERÍSTICAS TÉCNICAS | TECHNICAL CHARACTERISTICS

joint	wall tiles	matt	thickness

EMBALAJE | PACKING

Formato Sizes	Cajas Boxes			Pallet			Cont./20' 21500 kg.	Cont./20' 24000 kg.	
	Piezas	m2/ sq.m	kg	Cajas	m2/ sq.m	kg			
cm							Tamaño cm aprox.	m2/ sq.m	m2/ sq.m
33,3 * 100 * 0,7	6	2	26,60	24	48	663	118 * 110 * 48	1556,56	1737,56
inch	units	ft2	lb	Boxes	ft2	lb	Sizes Inch approx.	ft2	ft2
13 1/8 * 39 3/8 * 1/4	6	21,53	58,65	24	516,67	1461,92	46 7/16 * 43 5/16 * 18 7/8	16754,82	18703,06

(Los pesos aquí reflejados pueden sufrir ligeras variaciones en función del lote de producción. Weights shown here may slightly vary depending on the production lot.)

Salines

White body wall tiles

Salines Bone Decor_100



Sense-W



Feeling-W Grove-H

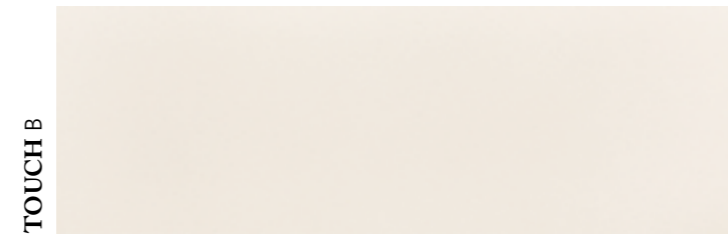
Sense

White body wall tiles

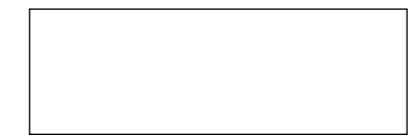
Consulte las condiciones exclusivas que Amado Salvador puede ofrecerle en productos de peronda

Sense

White body wall tiles



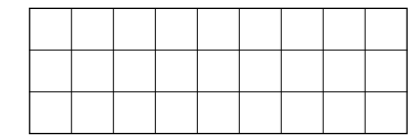
SENSE



33,3 * 100 * 0,7 cm | 13 * 39"

RECTIFIED	NATURAL
	BN65
W	20505
B	20507
G	20506

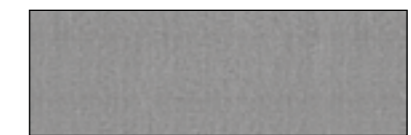
FEELING



33,3 * 100 * 0,7 cm | 13 * 39"

RECTIFIED	NATURAL
	BN66
W	20510
B	20508
G	20509

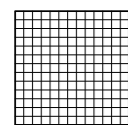
TOUCH



33,3 * 100 * 0,7 cm | 13 * 39"

RECTIFIED	NATURAL
	BN66
W	20513
B	20511
G	20512

D. SENSE MOSAIC



Sense
Feeling
Touch

30 * 30 cm | 12 * 12"

NO RECTIFIED	NATURAL
	P44
W	22616
B	22617
G	22618



22303 ALUMINIO/100/MAT _ 100 * 0,5 cm | 39 * 0,2" _ P42



26153 L. GOLDEN/MAT/100 _ 100 * 0,5 cm | 39 * 0,2" _ P42

CARACTERÍSTICAS TÉCNICAS | TECHNICAL CHARACTERISTICS

joint	wall tiles	matt	thickness

EMBALAJE | PACKING

Formato Sizes	Cajas Boxes			Pallet			Tamaño cm aprox.	Cont./20' 21500 kg.	Cont./20' 24000 kg.
	Piezas	m2/ sq.m	kg	Cajas	m2/ sq.m	kg			
cm									
33,3 * 100 * 0,7	6	2	26,60	24	48	663	118 * 110 * 48	1556,56	1737,56
inch	units	ft2	lb	Boxes	ft2	lb	Sizes Inch approx.	ft2	ft2
13 1/8 * 39 3/8 * 1/4	6	21,53	58,65	24	516,67	1461,92	46 7/16 * 43 5/16 * 18 7/8	16754,82	18703,06

(Los pesos aquí reflejados pueden sufrir ligeras variaciones en función del lote de producción. Weights shown here may slightly vary depending on the production lot.)



Stonehill

White body wall tiles



Stonehill Silver 33,3*100



Stonehill Silver Decor_33,3*100 Mystic Grey_100*100 SF

Consulte las condiciones exclusivas que Amado Salvador puede ofrecerle en productos de peronda

Stonehill

White body wall tiles

↓
7mm
↑

STONEHILL Sand



STONEHILL Sand | Decor



STONEHILL Silver



STONEHILL Silver | Decor



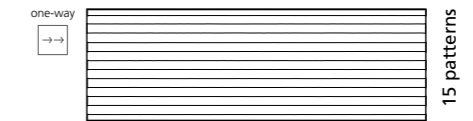
STONEHILL



33,3 * 100 * 0,7 cm | 13 * 39"

RECTIFIED	NATURAL
	BN65
SILVER	24301
SAND	24299

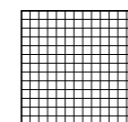
STONEHILL DECOR



33,3 * 100 * 0,7 cm | 13 * 39"

RECTIFIED	NATURAL
	BN66
SILVER	24300
SAND	24298

D. STONEHILL MOSAIC



30 * 30 cm | 12 * 12"

NO RECTIFIED	NATURAL
	P44
SILVER	24489
SAND	24488



26153 L. GOLDEN/MAT/100 _ 100 * 0,5 cm | 39 * 0,2" _ P42



22303 ALUMINIO/100/MAT _ 100 * 0,5 cm | 39 * 0,2" _ P42

CARACTERÍSTICAS TÉCNICAS | TECHNICAL CHARACTERISTICS

joint	wall tiles	mat	thickness
0,5 mm			7 mm
diferent shades	shade variation	various graphics	
	v2		

EMBALAJE | PACKING

Formato Sizes		Cajas Boxes			Pallet			Cont./20' 21500 kg.	Cont./20' 24000 kg.
cm	Piezas	m2/ sq.m	kg	Cajas	m2/ sq.m	kg	Tamaño cm aprox.	m2/ sq.m	m2/ sq.m
33,3 * 100 * 0,7	6	2	26,60	24	48	663	118 * 110 * 48	1556,56	1737,56
inch	units	ft2	lb	Boxes	ft2	lb	Sizes Inch approx.	ft2	ft2
13 1/8 * 39 3/8 * 1/4	6	21,53	58,65	24	516,67	1461,92	46 7/16 * 43 5/16 * 18 7/8	16754,82	18703,06

(Los pesos aquí reflejados pueden sufrir ligeras variaciones en función del lote de producción. Weights shown here may slightly vary depending on the production lot.)

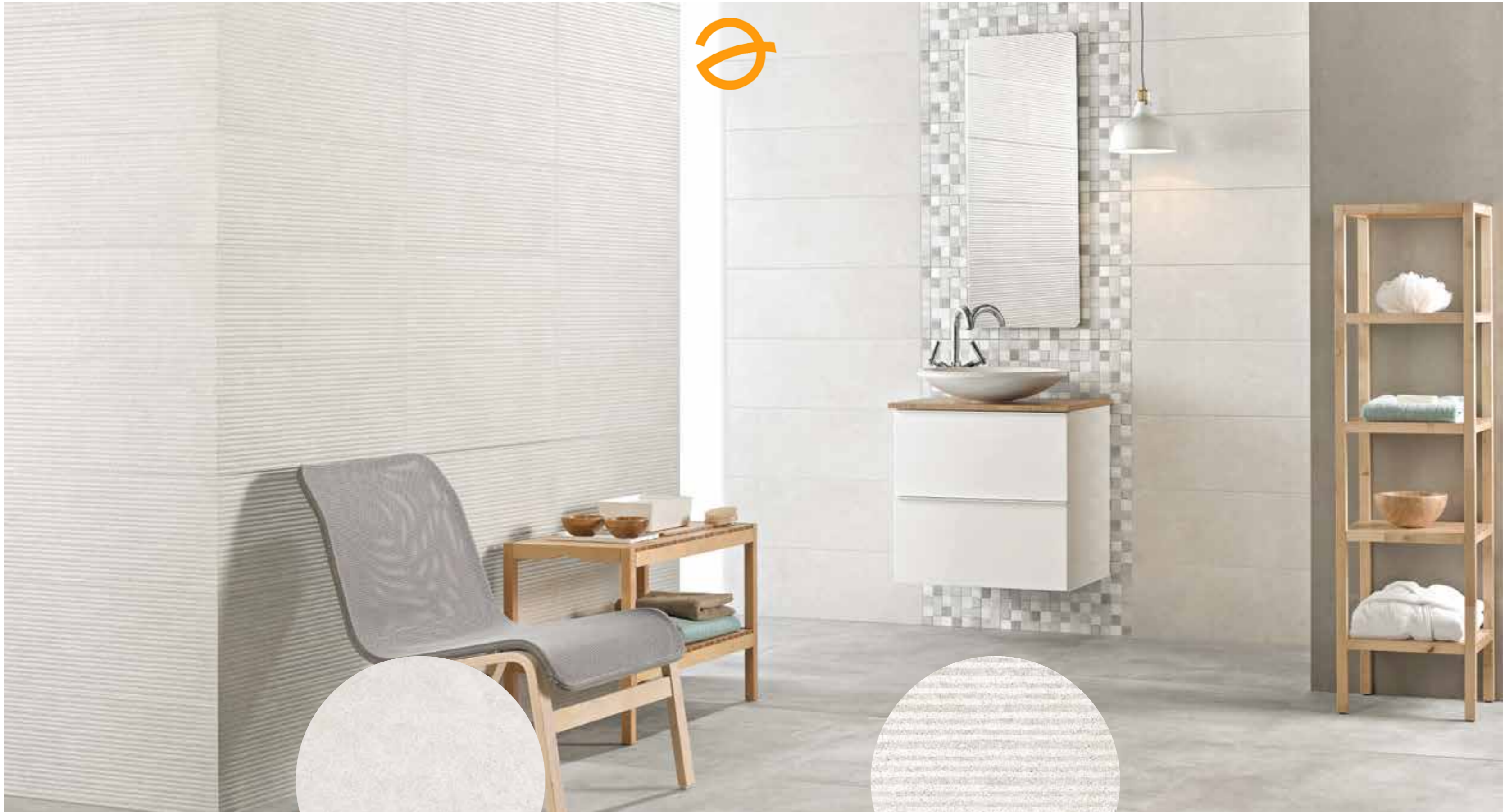


Stonehill

White body wall tiles

Stonehill Sand_33,3*100
Stonehill Sand Decor_33,3*100
Moritz Nut_23*120 NT

Consulte las condiciones exclusivas que Amado Salvador puede ofrecerle en productos de peronda



Vibrato

White body wall tiles

Vibrato-G

Spicatto-G D.Venice-G Aluminio_75

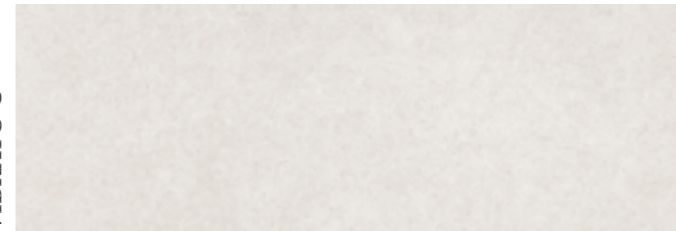
Consulte las condiciones exclusivas que Amado Salvador puede ofrecerle en productos de peronda

Vibrato

White body wall tiles



VIBRATO G



VIBRATO H



TREMOLO G



TREMOLO H



SPICATTO G



SPICATTO H



D. VENICE G



D. VENICE H



23566 ALUMINIO/75/MAT _ 75 * 0,5 cm | 30 * 0,2" _ P36



26199 L. GOLDEN/75/MAT _ 0,5 * 75 cm | 0,2 * 30" _ P36

VIBRATO

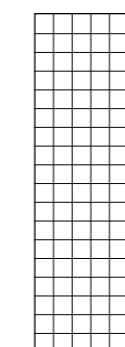


9 patterns

25 * 75 * 1,05 cm | 10 * 30"

	NO RECTIFIED	NATURAL
		BN16
G		19256
H		19257

TREMOLO



10 patterns

25 * 75 * 1,05 cm | 10 * 30"

	NO RECTIFIED	NATURAL
		BN20
G		19354
H		19258

SPICATTO

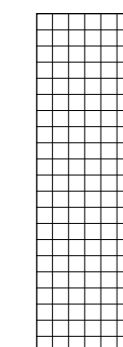


9 patterns

25 * 75 * 1,05 cm | 10 * 30"

	NO RECTIFIED	NATURAL
		BN20
G		19355
H		19259

D. VENICE



25 * 75 * 1,05 cm | 10 * 30"

	NO RECTIFIED	NATURAL
		P40
G		19246
H		19245

VIBRATO | Vibrato-H Spicatto-H C. Frequency-B Mumble-C_15*90

CARACTERÍSTICAS TÉCNICAS | TECHNICAL CHARACTERISTICS

joint	wall tiles	matt

EMBALAJE | PACKING

(Los pesos aquí reflejados pueden sufrir ligeras variaciones en función del lote de producción. Weights shown here may slightly vary depending on the production lot.)

Formato Sizes	Cajas Boxes			Pallet			Tamaño cm aprox. Sizes inch approx.	Cont. /20' 21500 kg. m2/ sq.m	Cont. /20' 24000 kg. m2/ sq.m
	Piezas	m2/ sq.m	kg	Cajas	m2/ sq.m	kg			
cm									
25 * 75 * 1,05	7	1,31	23,58	42	55,02	1014	120 * 80 * 90	1166,60	1302,25
inch									
9 13/16 * 29 1/2 * 7/16	7	14,10	51,99	42	592,24	2235,87	47 1/4 * 31 1/2 * 35 7/16	12557,26	14017,40



Village-B_33,3*100



Queens-B_33,3*100 Grove-H/19,5*121,5

Village Wall

White body wall tiles

Consulte las condiciones exclusivas que Amado Salvador puede ofrecerle en productos de peronda



Village Wall

White body wall tiles

↓
7mm
↑



VILLAGE B



QUEENS B



VILLAGE S



QUEENS S

VILLAGE

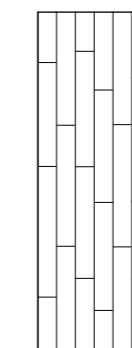


9 patterns

33,3 * 100 * 0,7 cm | 13 * 39"

RECTIFIED	NATURAL
	BN65
S	21059
B	21060

QUEENS

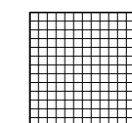


3 patterns

33,3 * 100 * 0,7 cm | 13 * 39"

RECTIFIED	NATURAL
	BN66
S	21361
B	21363

D. VILLAGE MOSAIC



30 * 30 cm | 12 * 12"

NO RECTIFIED	NATURAL
	P44
S	22620
B	22619



22303 ALUMINIO/100/MAT _ 100 * 0,5 cm | 39 * 0,2" _ P42



26153 L. GOLDEN/MAT/100 _ 100 * 0,5 cm | 39 * 0,2" _ P42

CARACTERÍSTICAS TÉCNICAS | TECHNICAL CHARACTERISTICS

joint	wall tiles	mat	thickness
different shades	shade variation	various graphics	

EMBALAJE | PACKING

Formato Sizes	Cajas Boxes		Pallet			Tamaño cm aprox.	Cont./20' 21500 kg.	Cont./20' 24000 kg.	
	Piezas	m2/ sq.m	kg	Cajas	m2/ sq.m				kg
cm									
33,3 * 100 * 0,7	6	2	26,60	24	48	663	118 * 110 * 48	1556,56	1737,56
inch									
13 1/8 * 39 3/8 * 1/4	6	21,53	58,65	24	516,67	1461,92	46 7/16 * 43 5/16 * 18 7/8	16754,82	18703,06

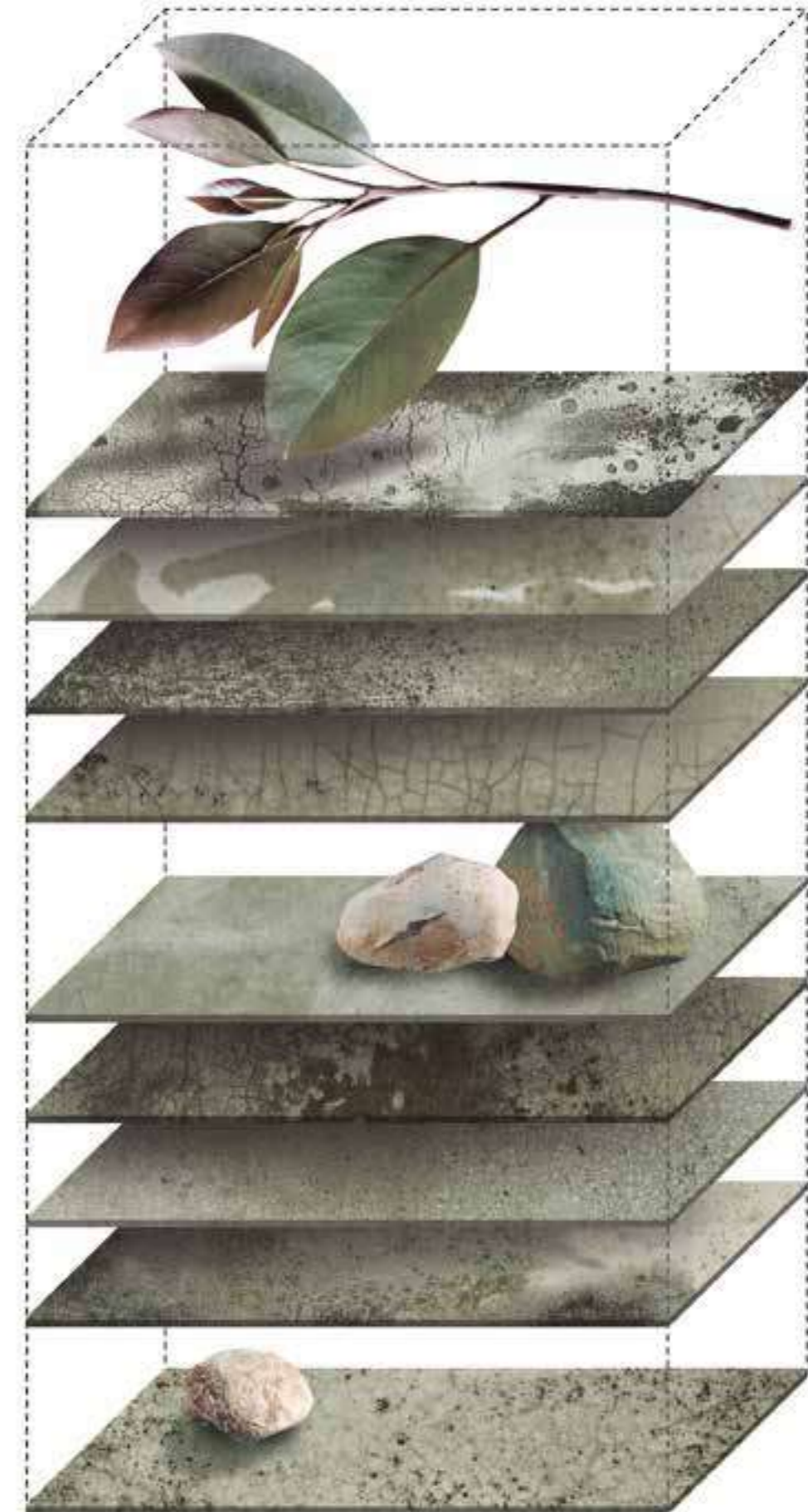
(Los pesos aquí reflejados pueden sufrir ligeras variaciones en función del lote de producción. Weights shown here may slightly vary depending on the production lot.)

Village Wall

White body wall tiles

QUEENS-S_33,3*100
VILLAGE-S_33,3*100

Consulte las condiciones exclusivas que Amado Salvador puede ofrecerle en productos de peronda



FS Vintage

FS ALORA _ 318
FS ARTISAN _ 320
FS AURORA _ 324
FS BLUME _ 330
FS BRETAGNE _ 336
FS CHESTER _ 338
FS DAMERO _ 342
FS ETNA _ 346
FS FAENZA _ 350
FS IVY _ 354
FS MARAIS _ 358

FS MARRAKECH _ 360
FS MELVIN _ 362
FS MIRAMBEL _ 364
FS NORWICH _ 368
FS OFELIA _ 370
FS ORIGINAL _ 372
FS RAKU _ 378
FS RIALTO _ 384
FS ROOTS _ 386
FS SAJA _ 392
FS SEATTLE _ 394

FS SENA _ 396
FS STAR _ 398
FS TEMPLE _ 406
FS VENDOME _ 410
FS VENECIA _ 412
FS YARD _ 414



FS Alora

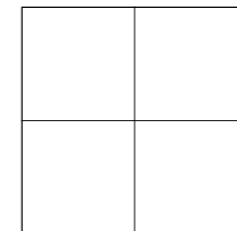
Single fired floor tiles

FS Alora

FS ALORA

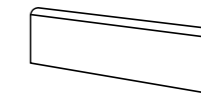


FS ALORA



45 * 45 * 1,05 cm | 18 * 18 "

NO RECTIFIED	NATURAL BN14
FS ALORA	19277



Rodapie - Skirting (R.)
8 * 45 cm | 3 * 18" PB

CARACTERÍSTICAS TÉCNICAS | TECHNICAL CHARACTERISTICS

joint	versatile	mat	different shades
shade variation	various graphics	various moulds	

CARACTERÍSTICAS TÉCNICAS ANTIDESLIZAMIENTO | ANTI-SLIP CHARACTERISTICS

Ensayo Essay	Características Features	Resultado Result
DIN 51130	Ángulo crítico (Pies calzados) Critical angle (footwear)	R9
BS 7976-2	Antideslizamiento (Test del péndulo) Slip resistance (Pendulum test-PTV)	+36Wet
UNE-ENV 12633	Antideslizamiento (Test del péndulo) Slip resistance (Pendulum test)	Class 1
ANSI A.1371	Coefficiente de Fricción Dinámico Dynamic Coefficient of Friction (DCOF)	>0,42
ISO 10545-7	Resistencia a la Abrasión Superficial/ Resistance to Surface Abrasion	PEI 4

EMBALAJE | PACKING

Formato Sizes	Cajas Boxes			Pallet			Cont./20'	Cont./20'	
	Piezas	m ² / sq.m	kg	Cajas	m ² / sq.m	kg	21500 kg.	24000 kg.	
cm									
45 * 45 * 1,05	5	1	23,139	66	66	1551	120 * 80 * 105	914,89	1021,28
inch	Units	ft ²	lb	Boxes	ft ²	lb	Sizes inch approx.	ft ²	ft ²
17 11/16 * 17 11/16 * 7/16	5	10,76	51,02	66	710,42	3419,96	47 1/4 * 31 1/2 * 41 5/16	9847,91	10993,02

(Los pesos aquí reflejados pueden sufrir ligeras variaciones en función del lote de producción. Weights shown here may slightly vary depending on the production lot.)



FS Artisan

Single fired floor tiles



FS Artisan Decor-A



FS Artisan Decor-A FS Artisan-B Mumble-G_15*90

Consulte las condiciones exclusivas que Amado Salvador puede ofrecerle en productos de peronda

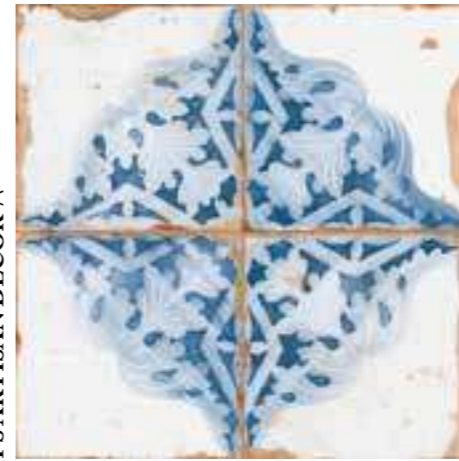


FS Artisan

Single fired floor tiles

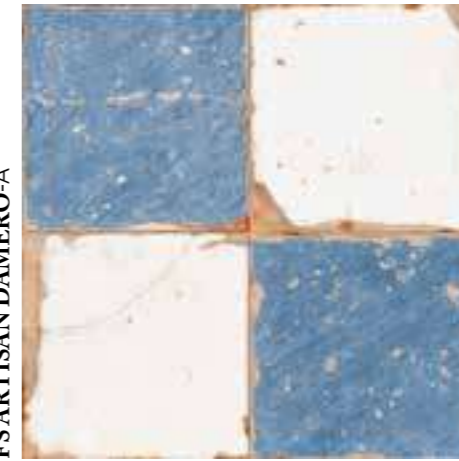
FS OLDKER

FS ARTISAN DECOR-A



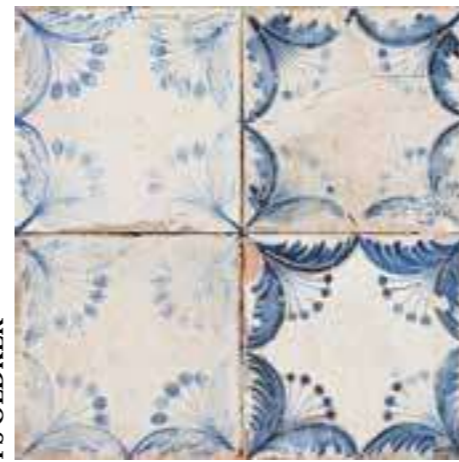
5 patterns

FS ARTISAN DAMERO-A



5 patterns

FS OLDKER



10 patterns

FS ARTISAN-B



6 patterns

FS ARTISAN

33 * 33 * 0,95 cm | 13 * 13"

NO RECTIFIED	NATURAL
FS ARTISAN DECOR-A	BN14
FS ARTISAN DAMERO-A	18151
FS ARTISAN-B	18150
FS OLDKER	20302

M. FS ARTISAN



B.



A.

5 * 16,5 cm | 2 * 6"

	NATURAL
B	P9
A	18926
	18925

M. FS OLDKER



5 * 16,5 cm | 2 * 6"

	NATURAL
A	P12
	20469

CARACTERÍSTICAS TÉCNICAS ANTIDESLIZAMIENTO | ANTI-SLIP CHARACTERISTICS

Ensayo Essay	Características Features	Resultado Result	
DIN 51130	Ángulo crítico (Pies calzados) Critical angle (footwear)	-B; DAMERO; DECOR	OLDKER
DIN 51097	Ángulo crítico (Pies descalzos) Critical angle (Wet loaded barefoot)	R9	R10
BS 7976-2	Antideslizamiento (Test del péndulo) Slip resistance (Pendulum test-PTV)	-	A+B
UNE-ENV 12633	Antideslizamiento (Test del péndulo) Slip resistance (Pendulum test)	+36 Wet	-
ANSI A.1371	Antideslizamiento (Test del péndulo) Slip resistance (Pendulum test)	Class 1	Class 1
ANSI A.1371	Coefficiente de Fricción Dinámico Dynamic Coefficient of Friction (DCOF)	>0,42	-
ISO 10545-7	Resistencia a la Abrasión Superficial/ Resistance to Surface Abrasion	PE B_PEI 5; PEI 4	PEI 4

CARACTERÍSTICAS TÉCNICAS | TECHNICAL CHARACTERISTICS

joint	versatile	matt
different shades	shade variation	various graphics

EMBALAJE | PACKING

Formato Sizes	Cajas Boxes			Pallet			Tamaño cm aprox.	Cont./20' 21500 kg.	Cont./20' 24000 kg.	
	Piezas	m ² /sq.m	kg	Cajas	m ² /sq.m	kg				
cm	33 * 33 * 0,95	10	1,09	21,712	48	52,32	1066	1055,23	1177,94	
inch	13 * 13 * 3/8	10	11,73	47,87	48	563,17	2350,53	49 1/4 * 31 1/2 * 31 7/8	11358,54	12679,31

(Los pesos aquí reflejados pueden sufrir ligeras variaciones en función del lote de producción. Weights shown here may slightly vary depending on the production lot.)



324

325

FS Aurora

Single fired floor tiles

FS Aurora Black

Consulte las condiciones exclusivas que Amado Salvador puede ofrecerle en productos de peronda

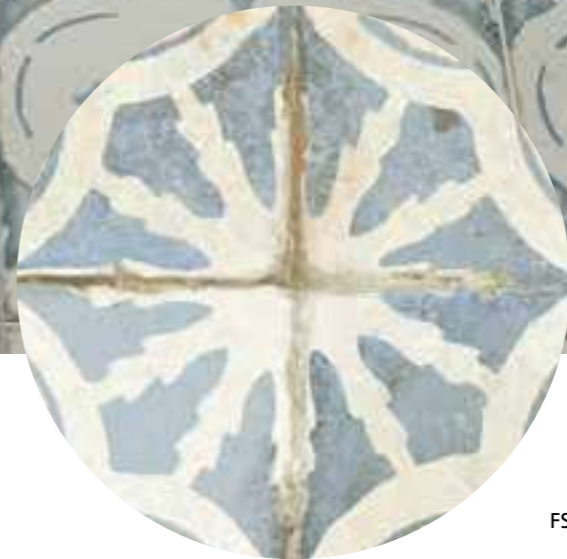


326

327

FS Aurora

Single fired floor tiles



FS Aurora Blue

Consulte las condiciones exclusivas que Amado Salvador puede ofrecerle en productos de peronda

FS Aurora

Single fired floor tiles



FS Aurora White



FS Aurora Black



FS Aurora Blue



FS Aurora Sage



M. FS FRINGE White



M. FS FRINGE Black



M. FS FRINGE Blue



M. FS FRINGE Sage



D. FS FRINGE White



D. FS FRINGE Black

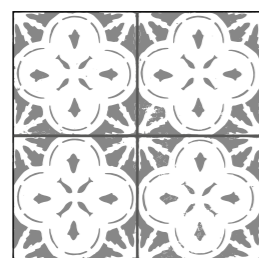


D. FS FRINGE Blue



D. FS FRINGE Sage

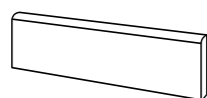
FS AURORA



10 patterns

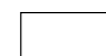
45 * 45 * 1,05 cm | 18 * 18"

NO RECTIFIED	NATURAL
	BN14
BLACK	27277
BLUE	27279
SAGE	27278
WHITE	27276



Rodapie - Skirting (R. FS 0)
8 * 45 cm | 3 * 18" P8

D. FS FRINGE



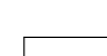
gloss 12 * 24 * 0,9 cm | 5 * 9"

NO RECTIFIED	NATURAL
	P6
D. FS FRINGE BLACK	26335
D. FS FRINGE BLUE	26334
D. FS FRINGE SAGE	26336
D. FS FRINGE WHITE	26333



27779 L. FS BRASS/22,3 _
22,3 * 1 cm | 9 * 0,4" _ P43

M. FS FRINGE



gloss 5 * 24 cm | 2 * 9"

NO RECTIFIED	NATURAL
	P14
M. FS FRINGE BLACK	27937
M. FS FRINGE BLUE	27938
M. FS FRINGE SAGE	27939
M. FS FRINGE WHITE	27940

CARACTERÍSTICAS TÉCNICAS | TECHNICAL CHARACTERISTICS

joint	versatile	matt
diferent shades	shade variation	various graphics

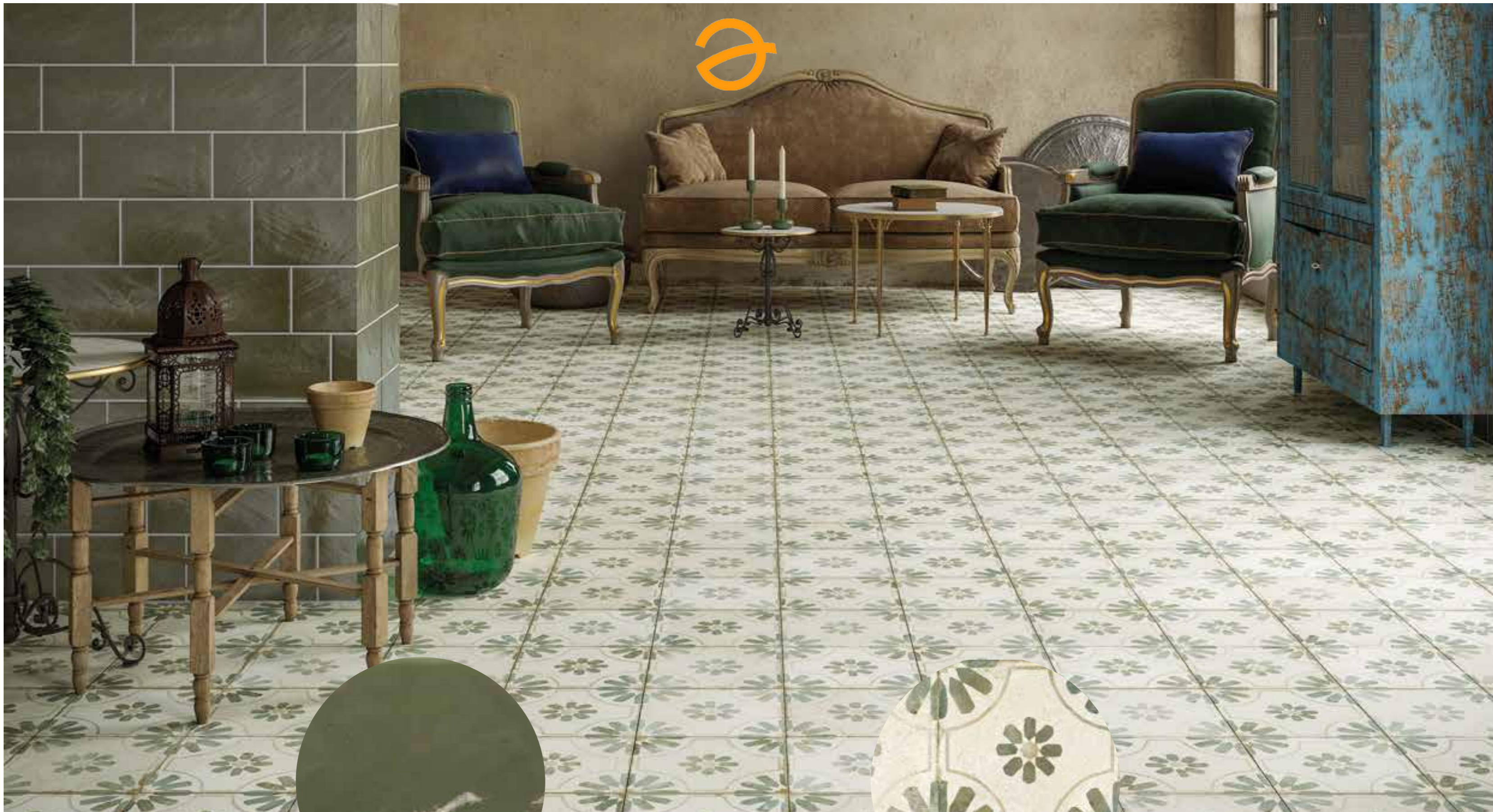
CARACTERÍSTICAS TÉCNICAS ANTIDESLIZAMIENTO | ANTI-SLIP CHARACTERISTICS

Ensayo Essay	Características Features	Resultado Result
DIN 51130	Ángulo crítico (Pies calzados) Critical angle (footwear)	R9
BS 7976-2	Antideslizamiento (Test del péndulo) Slip resistance (Pendulum test-PTV)	+ 36 Wet
UNE-ENV 12633	Antideslizamiento (Test del péndulo) Slip resistance (Pendulum test)	Class 1
ANSI A.1371	Coefficiente de Fricción Dinámico Dynamic Coefficient of Friction (DCOF)	>0,42
ISO 10545-7	Resistencia a la Abrasión Superficial/Resistance to Surface Abrasion	PEI 4

EMBALAJE | PACKING

Formato Sizes	Cajas Boxes			Pallet				Cont./20'	Cont./20'
	Piezas	m ² / sq.m	kg	Cajas	m ² / sq.m	kg	Tamaño cm aprox.	m ² / sq.m	m ² / sq.m
cm									
45 * 45 * 1,05	5	1	23,139	66	66	1551	120 * 80 * 105	914,89	1021,28
inch	Units	ft ²	lb	Boxes	ft ²	lb	Sizes inch approx.	ft ²	ft ²
17 11/16 * 17 11/16 * 7/16	5	10,76	51,02	66	710,42	3419,96	47 1/4 * 31 1/2 * 41 5/16	9847,91	10993,02

(Los pesos aquí reflejados pueden sufrir ligeras variaciones en función del lote de producción. Weights shown here may slightly vary depending on the production lot.)



FS Fringe Sage



FS Blume Sage

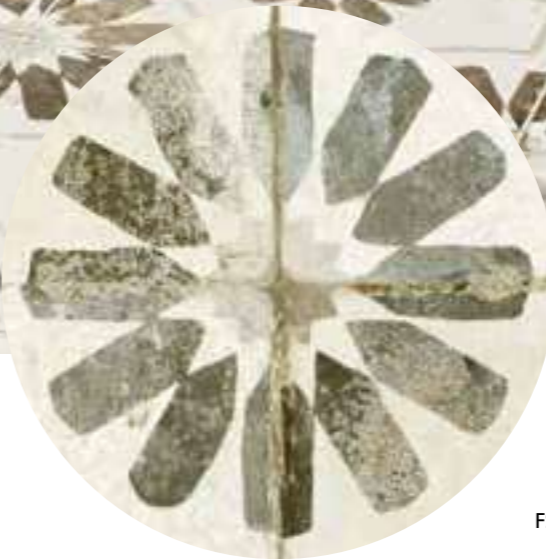
FS Blume

Single fired floor tiles

Consulte las condiciones exclusivas que Amado Salvador puede ofrecerle en productos de peronda



FS Blume White



FS Blume Black

FS Blume

Single fired floor tiles

Consulte las condiciones exclusivas que Amado Salvador puede ofrecerle en productos de peronda

FS Blume

Single fired floor tiles



FS Blume White



FS Blume Black



FS Blume Blue



FS Blume Sage



M. FS FRINGE White



M. FS FRINGE Black



M. FS FRINGE Blue



M. FS FRINGE Sage



D. FS FRINGE White



D. FS FRINGE Black

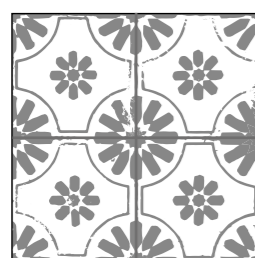


D. FS FRINGE Blue



D. FS FRINGE Sage

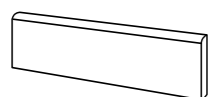
FS BLUME



10 patterns

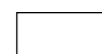
45 * 45 * 1,05 cm | 18 * 18"

NO RECTIFIED	NATURAL
	BN14
BLACK	27228
BLUE	27226
SAGE	27227
WHITE	27229



Rodapie - Skirting (R. FS 0)
8 * 45 cm | 3 * 18" PB

D. FS FRINGE



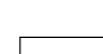
gloss 12 * 24 * 0,9 cm | 5 * 9"

NO RECTIFIED	NATURAL
	P6
D. FS FRINGE BLACK	26335
D. FS FRINGE BLUE	26334
D. FS FRINGE SAGE	26336
D. FS FRINGE WHITE	26333



27779 L. FS BRASS/22,3 ...
22,3 * 1 cm | 9 * 0,4" _ P43

M. FS FRINGE



gloss 5 * 24 cm | 2 * 9"

NO RECTIFIED	NATURAL
	P14
M. FS FRINGE BLACK	27937
M. FS FRINGE BLUE	27938
M. FS FRINGE SAGE	27939
M. FS FRINGE WHITE	27940

CARACTERÍSTICAS TÉCNICAS | TECHNICAL CHARACTERISTICS

joint	versatile	matt

CARACTERÍSTICAS TÉCNICAS ANTIDESLIZAMIENTO | ANTI-SLIP CHARACTERISTICS

Ensayo Essay	Características Features	Resultado Result
DIN 51130	Ángulo crítico (Pies calzados) Critical angle (footwear)	R9
UNE-ENV 12633	Antideslizamiento (Test del péndulo) Slip resistance (Pendulum test)	Class 1
ANSI A.1371	Coefficiente de Fricción Dinámico Dynamic Coefficient of Friction (DCOF)	>0,42
ISO 10545-7	Resistencia a la Abrasión Superficial/Resistance to Surface Abrasion	PEI 4

EMBALAJE | PACKING

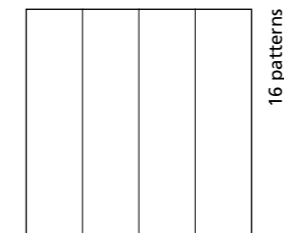
(Los pesos aquí reflejados pueden sufrir ligeras variaciones en función del lote de producción. Weights shown here may slightly vary depending on the production lot.)

Formato Sizes	Cajas Boxes			Pallet				Cont./20' 21500 kg.	Cont./20' 24000 kg.
	Piezas	m ² / sq.m	kg	Cajas	m ² / sq.m	kg	Tamaño cm aprox.		
cm									
45 * 45 * 1,05	5	1	23,139	66	66	1551	120 * 80 * 105	914,89	1021,28
inch	Units	ft ²	lb	Boxes	ft ²	lb	Sizes inch approx.	ft ²	ft ²
17 11/16 * 17 11/16 * 7/16	5	10,76	51,02	66	710,42	3419,96	47 1/4 * 31 1/2 * 41 5/16	9847,91	10993,02



FS BRETAGNE

FS BRETAGNE



45 * 45 * 1,05 cm | 18 * 18"

NO RECTIFIED	NATURAL BN14
FS BRETAGNE	16446

CARACTERÍSTICAS TÉCNICAS | TECHNICAL CHARACTERISTICS

joint	versatile	matt	different shades	shade variation	various graphics	various moulds

CARACTERÍSTICAS TÉCNICAS ANTIDESLIZAMIENTO | ANTI-SLIP CHARACTERISTICS

Ensayo Essay	Características Features	Resultado Result
DIN 51130	Ángulo crítico (Pies calzados) Critical angle (footwear)	R9
UNE-ENV 12633	Antideslizamiento (Test del péndulo) Slip resistance (Pendulum test)	Class 1
ISO 10545-7	Resistencia a la Abrasión Superficial/Resistance to Surface Abrasion	PEI 4

EMBALAJE | PACKING

(Los pesos aquí reflejados pueden sufrir ligeras variaciones en función del lote de producción. Weights shown here may slightly vary depending on the production lot.)

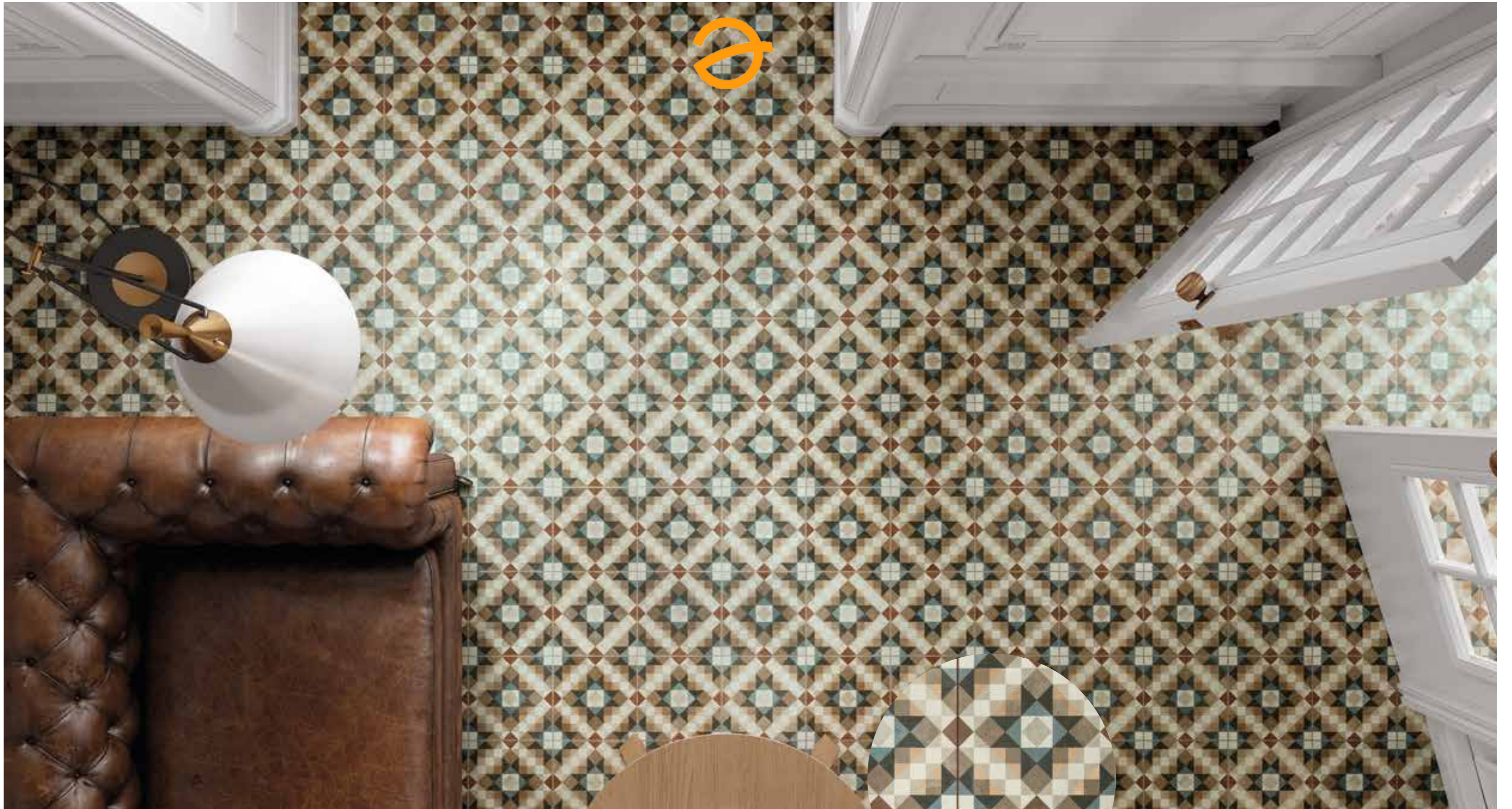
Formato Sizes	Cajas Boxes			Pallet				Cont./20' 21500 kg.	Cont./20' 24000 kg.
	Piezas	m ² / sq.m	kg	Cajas	m ² / sq.m	kg	Tamaño cm aprox.	m ² / sq.m	m ² / sq.m
45 * 45 * 1,05	5	1	23,139	66	66	1551	120 * 80 * 105	914,89	1021,28
inch	Units	ft ²	lb	Boxes	ft ²	lb	Sizes inch approx.	ft ²	ft ²
17 11/16 * 17 11/16 * 7/16	5	10,76	51,02	66	710,42	3419,96	47 1/4 * 31 1/2 * 41 5/16	9847,91	10993,02

FS Bretagne

Single fired floor tiles

FS Bretagne

Consulte las condiciones exclusivas que Amado Salvador puede ofrecerle en productos de peronda



338

339

FS Chester

Single fired floor tiles

FS Chester

Consulte las condiciones exclusivas que Amado Salvador puede ofrecerle en productos de peronda



FS Chester

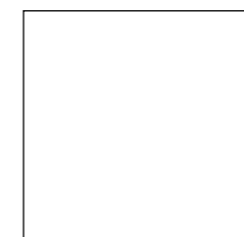
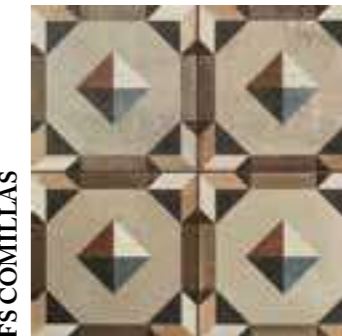
Single fired floor tiles

FS Comillas

FS CHESTER



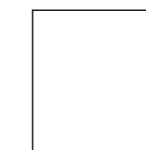
FS COMILLAS



6 patterns

45 * 45 * 1,05 cm | 18 * 18"

NO RECTIFIED	NATURAL
	BN14
FS CHESTER	21009



8 patterns

33 * 33 * 0,95 cm | 13 * 13"

NO RECTIFIED	NATURAL
	BN14
FS COMILLAS	20933

CARACTERÍSTICAS TÉCNICAS | TECHNICAL CHARACTERISTICS

joint	versatile	matt	different shades	shade variation	various graphics

CARACTERÍSTICAS TÉCNICAS ANTIDESLIZAMIENTO | ANTI-SLIP CHARACTERISTICS

Ensayo Essay	Características Features	Resultado Result	
		CHESTER	COMILLAS
DIN 51130	Ángulo crítico (Pies calzados) Critical angle (footwear)	R9	R10
DIN 51097	Ángulo crítico (Pies descalzos) Critical angle (Wet loaded barefoot)	-	A+B
BS 7976-2	Antideslizamiento (Test del péndulo) Slip resistance (Pendulum test-PTV)		+36Wet
UNE-ENV 12633	Antideslizamiento (Test del péndulo) Slip resistance (Pendulum test)	Class 1	Class 2
ANSI A.1371	Coefficiente de Fricción Dinámico Dynamic Coefficient of Friction (DCOF)	-	>0,42
ISO 10545-7	Resistencia a la Abrasión Superficial/ Resistance to Surface Abrasion	PEI 4	

EMBALAJE | PACKING

(Los pesos aquí reflejados pueden sufrir ligeras variaciones en función del lote de producción. Weights shown here may slightly vary depending on the production lot.)

Formato Sizes	Cajas Boxes			Pallet			Tamaño cm aprox.	Cont./20' 21500 kg.	Cont./20' 24000 kg.
	Piezas	m2/ sq.m	kg	Cajas	m2/ sq.m	kg			
cm									
45 * 45 * 1,05	5	1	23,139	66	66	1551	120 * 80 * 105	914,89	1021,28
33 * 33 * 0,95	10	1,09	21,712	48	52,32	1066	120 * 80 * 81	1055,23	1177,94
inch	Units	ft2	lb	Boxes	ft2	lb	Sizes inch approx.	ft2	ft2
17 11/16 * 17 11/16 * 7/16	5	10,76	51,02	66	710,42	3419,96	47 1/4 * 31 1/2 * 41 5/16	9847,91	10993,02
13 * 13 * 3/8	10	11,73	47,87	48	563,17	2350,53	49 1/4 * 31 1/2 * 31 7/8	11358,54	12679,31



342

343

FS Damero

Single fired floor tiles

FS Damero-N

Consulte las condiciones exclusivas que Amado Salvador puede ofrecerle en productos de peronda



FS Damero

Single fired floor tiles

FS Espiga-N



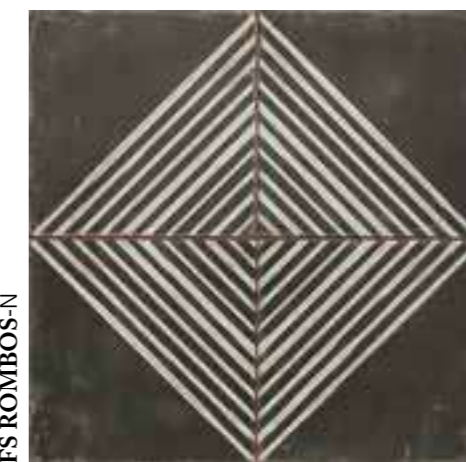
FS-0



FS DAMERO-N

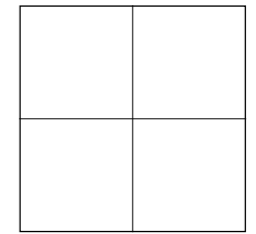


FS ESPIGA



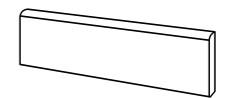
FS ROMBOS-N

FS DAMERO



45 * 45 * 1,05 cm | 18 * 18"

NO RECTIFIED	NATURAL
	BN14
FS DAMERO-N	15077
FS-0	13305
FS ESPIGA	15816
FS ROMBOS-N	16447



Rodapie - Skirting (R.FS 0)
8 * 45 cm | 3 * 18" P8

CARACTERÍSTICAS TÉCNICAS | TECHNICAL CHARACTERISTICS

joint	versatile	matt	diferent shades	shade variation	various graphics	various moulds

CARACTERÍSTICAS TÉCNICAS ANTIDESLIZAMIENTO | ANTI-SLIP CHARACTERISTICS

Ensayo Essay	Características Features	Resultado Result
DIN 51130	Ángulo crítico (Pies calzados) Critical angle (footwear)	R9
BS 7976-2	Antideslizamiento (Test del péndulo) Slip resistance (Pendulum test-PTV)	+36 Wet
UNE-ENV 12633	Antideslizamiento (Test del péndulo) Slip resistance (Pendulum test)	Class 1
ISO 10545-7	Resistencia a la Abrasión Superficial/Resistance to Surface Abrasion	PEI 4

EMBALAJE | PACKING

(Los pesos aquí reflejados pueden sufrir ligeras variaciones en función del lote de producción. Weights shown here may slightly vary depending on the production lot.)

Formato Sizes	Cajas Boxes			Pallet				Cont./20'	Cont./20'
	Piezas	m ² /sq.m	kg	Cajas	m ² /sq.m	kg	Tamaño cm aprox.	m ² /sq.m	m ² /sq.m
45 * 45 * 1,05	5	1	23,139	66	66	1551	120 * 80 * 105	914,89	1021,28
inch	Units	ft ²	lb	Boxes	ft ²	lb	Sizes inch approx.	ft ²	ft ²
17 11/16 * 17 11/16 * 7/16	5	10,76	51,02	66	710,42	3419,96	47 1/4 * 31 1/2 * 41 5/16	9847,91	10993,02



FS Etna

Single fired floor tiles

FS Etna Sage



FS Etna White FS Etna Black

FS Etna

Single fired floor tiles



FS Etna White



FS Etna Black



FS Etna Blue



FS Etna Sage



M. FS FRINGE White



M. FS FRINGE Black



M. FS FRINGE Blue



M. FS FRINGE Sage



D. FS FRINGE White



D. FS FRINGE Black

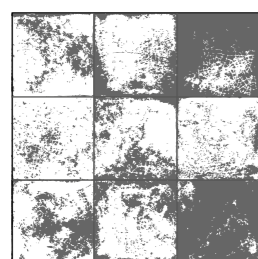


D. FS FRINGE Blue



D. FS FRINGE Sage

FS ETNA

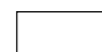


11 patterns

33 * 33 * 0,95 cm | 13 * 13"

NO RECTIFIED	NATURAL
	BN14
BLACK	27230
BLUE	27232
SAGE	27233
WHITE	27231

D. FS FRINGE

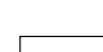


12 * 24 * 0,9 cm | 5 * 9"



NO RECTIFIED	NATURAL
	P6
D. FS FRINGE BLACK	26335
D. FS FRINGE BLUE	26334
D. FS FRINGE SAGE	26336
D. FS FRINGE WHITE	26333

M. FS FRINGE



5 * 24 cm | 2 * 9"



NO RECTIFIED	NATURAL
	P14
M. FS FRINGE BLACK	27937
M. FS FRINGE BLUE	27938
M. FS FRINGE SAGE	27939
M. FS FRINGE WHITE	27940

CARACTERÍSTICAS TÉCNICAS | TECHNICAL CHARACTERISTICS

joint	versatile	matt	diferent shades	shade variation	various graphics

CARACTERÍSTICAS TÉCNICAS ANTIDESLIZAMIENTO | ANTI-SLIP CHARACTERISTICS

Ensayo Essay	Características Features	Resultado Result
DIN 51130	Ángulo crítico (Pies calzados) Critical angle (footwear)	R9
UNE-ENV 12633	Antideslizamiento (Test del péndulo) Slip resistance (Pendulum test)	Class 1
ANSI A.1371	Coefficiente de Fricción Dinámico Dynamic Coefficient of Friction (DCOF)	>0,42
ISO 10545-7	Resistencia a la Abrasión Superficial/Resistance to Surface Abrasion	PEI 4

EMBALAJE | PACKING

(Los pesos aquí reflejados pueden sufrir ligeras variaciones en función del lote de producción. Weights shown here may slightly vary depending on the production lot.)

Formato Sizes	Cajas Boxes			Pallet			Cont./20'	Cont./20'	
	Piezas	m2/ sq.m	kg	Cajas	m2/ sq.m	kg	Tamaño cm aprox.	m2/ sq.m	m2/ sq.m
33 * 33 * 0,95	10	1,09	21,712	48	52,32	1066	120 * 80 * 81	1055,23	1177,94
inch	Units	ft2	lb	Boxes	ft2	lb	Sizes inch approx.	ft2	ft2
13 * 13 * 3/8	10	11,73	47,87	48	563,17	2350,53	49 1/4 * 31 1/2 * 31 7/8	11358,54	12679,31



FS Faenza

Single fired floor tiles



FS Faenza-A



FS Manises-B C. FS Manises-B T. FS Manises-B C. FS Faenza-A T. FS Faenza-A

Consulte las condiciones exclusivas que Amado Salvador puede ofrecerle en productos de peronda

FS Faenza

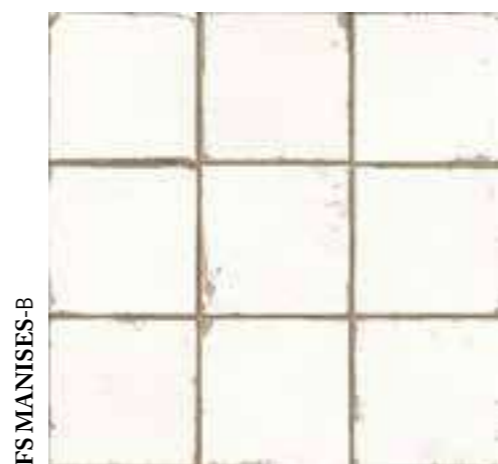
Single fired floor tiles



FS FAENZA-A



FS FAENZA-N



FS MANISES-B

C. FS FAENZA



A.



N.

C. FS MANISES



B.

T. FS FAENZA



A.



N.

T. FS MANISES



B.

M. FS MANISES



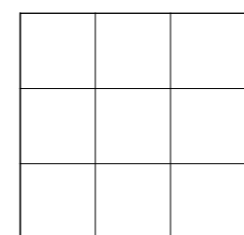
A.



N.



B.



3 patterns

FS FAENZA

33 * 33 * 0,95 cm | 13 * 13"

NO RECTIFIED	NATURAL
A	BN14 13618
N	13619



9 patterns

C. FS FAENZA

11 * 33 cm | 4 * 13"

NO RECTIFIED	NATURAL
A	P12 13714
N	13715



12 patterns

T. FS FAENZA

11 * 11 cm | 4 * 4"

NO RECTIFIED	NATURAL
A	P6 13717
N	13719



M. FS MANISES

5 * 11 cm | 2 * 4"

NO RECTIFIED	NATURAL
A	P22 13668
N	13669
B	13670

FS MANISES

33 * 33 * 0,95 cm | 13 * 13"

NO RECTIFIED	NATURAL
B	BN14 13621

C. FS MANISES

11 * 33 cm | 4 * 13"

NO RECTIFIED	NATURAL
B	P12 13716

T. FS MANISES

11 * 11 cm | 4 * 4"

NO RECTIFIED	NATURAL
B	P6 13720

CARACTERÍSTICAS TÉCNICAS | TECHNICAL CHARACTERISTICS

joint	versatile	matt	diferent shades	shade variation	various graphics

CARACTERÍSTICAS TÉCNICAS ANTIDESLIZAMIENTO | ANTI-SLIP CHARACTERISTICS

Ensayo Essay	Características Features	Resultado Result
DIN 51130	Ángulo crítico (Pies calzados) Critical angle (footwear)	R9
UNE-ENV 12633	Antideslizamiento (Test del péndulo) Slip resistance (Pendulum test)	Class 1
ISO 10545-7	Resistencia a la Abrasión Superficial/ Resistance to Surface Abrasion	PEI 4

EMBALAJE | PACKING

(Los pesos aquí reflejados pueden sufrir ligeras variaciones en función del lote de producción. Weights shown here may slightly vary depending on the production lot.)

Formato Sizes	Cajas Boxes			Pallet			Cont./20'	Cont./20'	
	Piezas	m ² / sq.m	kg	Cajas	m ² / sq.m	kg	21500 kg.	24000 kg.	
cm									
33 * 33 * 0,95	10	1,09	21,712	48	52,32	1066	120 * 80 * 81	1055,23	1177,94
inch									
13 * 13 * 3/8	10	11,73	47,87	48	563,17	2350,53	49 1/4 * 31 1/2 * 31 7/8	11358,54	12679,31



354

355

FS Ivy

Single fired floor tiles

FS 0

FS Ivy Black D. FS Fringe White

Consulte las condiciones exclusivas que Amado Salvador puede ofrecerle en productos de peronda



FS Ivy

Single fired floor tiles

FS Ivy Sage



FS IVY Black



D. FS FRINGE Black



FS IVY Blue



D. FS FRINGE Blue



FS IVY Sage



D. FS FRINGE Sage

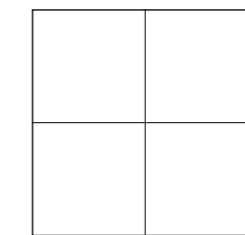


FS-0



D. FS FRINGE White

FS IVY



10 patterns

45 * 45 * 1,05 cm | 18 * 18"

NO RECTIFIED	NATURAL BN14
FS IVY BLACK	26170
FS IVY BLUE	26171
FS IVY SAGE	26172
FS-0	13305

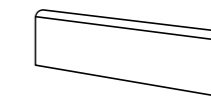
D. FS FRINGE



gloss

12 * 24 * 0,9 cm | 5 * 9"

NO RECTIFIED	NATURAL P6
D. FS FRINGE BLACK	26335
D. FS FRINGE BLUE	26334
D. FS FRINGE SAGE	26336
D. FS FRINGE WHITE	26333



Rodapie - Skirting (R. FS 0)
8 * 45 cm | 3 * 18" P8

CARACTERÍSTICAS TÉCNICAS | TECHNICAL CHARACTERISTICS

joint	versatile	mat
diferent shades	shade variation	various graphics

Características TÉCNICAS Antideslizamiento | Anti-Slip Characteristics

Ensayo Essay	Características Features	Resultado Result
DIN 51130	Ángulo crítico (Pies calzados) Critical angle (footwear)	R9
BS 7976-2	Antideslizamiento (Test del péndulo) Slip resistance (Pendulum test-PTV)	+36 Wet
UNE-ENV 12633	Antideslizamiento (Test del péndulo) Slip resistance (Pendulum test)	Class 1
ANSI A.1371	Coefficiente de Fricción Dinámico Dynamic Coefficient of Friction (DCOF)	>0,42
ISO 10545-7	Resistencia a la Abrasión Superficial/Resistance to Surface Abrasion	PEI 4

EMBALAJE | PACKING

(Los pesos aquí reflejados pueden sufrir ligeras variaciones en función del lote de producción. Weights shown here may slightly vary depending on the production lot.)

Formato Sizes	Cajas Boxes			Pallet			Cont./20' 21500 kg.	Cont./20' 24000 kg.	
	Piezas	m ² / sq.m	kg	Cajas	m ² / sq.m	kg			
cm									
45 * 45 * 1,05	5	1	23,139	66	66	1551	120 * 80 * 105	914,89	1021,28
inch									
17 11/16 * 17 11/16 * 7/16	5	10,76	51,02	66	710,42	3419,96	47 1/4 * 31 1/2 * 41 5/16	9847,91	10993,02



FS Marais

Porcelain tiles



FS Marais

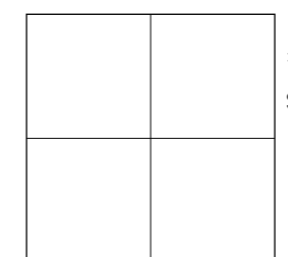


FS MARAIS



FS RUE

FS MARAIS

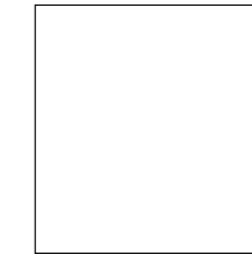


10 patterns

45,2 * 45,2 * 1 cm | 18 * 18"

NO RECTIFIED	NATURAL
FS MARAIS	BN61
	24268

FS RUE



16 patterns

45,2 * 45,2 * 1 cm | 18 * 18"

NO RECTIFIED	NATURAL
FS RUE	BN61
	24266

CARACTERÍSTICAS TÉCNICAS | TECHNICAL CHARACTERISTICS

joint	frost proof	versatile	mat	diferent shades	shade variation	various graphics

CARACTERÍSTICAS TÉCNICAS ANTIDESLIZAMIENTO | ANTI-SLIP CHARACTERISTICS

Ensayo Essay	Características Features	Resultado Result
DIN 51130	Ángulo crítico (Pies calzados) Critical angle (footwear)	R9
BS-7976-2	Antideslizamiento (Test del péndulo) Slip resistance (Pendulum test-PTV)	+36 Wet
UNE-ENV-12633	Antideslizamiento (Test del péndulo) Slip resistance (Pendulum test)	Class 1
ANSI A.1371	Coefficiente de Fricción Dinámico Dynamic Coefficient of Friction (DCOF)	>0,42
ISO 10545-7	Resistencia a la Abrasión Superficial/Resistance to Surface Abrasion	PEI 4

EMBALAJE | PACKING

(Los pesos aquí reflejados pueden sufrir ligeras variaciones en función del lote de producción. Weights shown here may slightly vary depending on the production lot.)

Formato Sizes	Cajas Boxes			Pallet			Cont./20'		
	Piezas	m ² / sq.m	kg	Cajas	m ² / sq.m	kg	Tamaño cm aprox.	m ² / sq.m	m ² / sq.m
45,2 * 45,2 * 1	5	1,02	23,7	66	67,32	1588	120 * 80 * 105	911,45	1017,43
inch	units	ft ²	lb	Boxes	ft ²	lb	Sizes Inch approx.	ft ²	ft ²
17 13/16 * 17 13/16 * 3/8	5	10,98	52,26	66	724,63	3501,54	47 1/4 * 31 1/2 * 41 5/16	9810,83	10951,62



FS Marrakech Blue



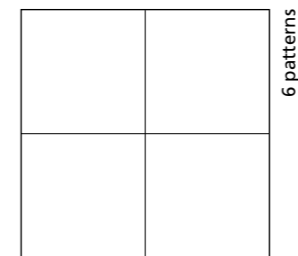
FS MARRAKECH Grey



FS MARRAKECH blue



FS MARRAKECH



45 * 45 * 1,05 cm | 18 * 18"

NO RECTIFIED	NATURAL
	BN14
GREY	21937
BLUE	21936

CARACTERÍSTICAS TÉCNICAS | TECHNICAL CHARACTERISTICS

joint	versatile	matt	different shades	shade variation	various graphics

CARACTERÍSTICAS TÉCNICAS ANTIDESLIZAMIENTO | ANTI-SLIP CHARACTERISTICS

Ensayo Essay	Características Features	Resultado Result
DIN 51130	Ángulo crítico (Pies calzados) Critical angle (footwear)	R9
BS 7976-2	Antideslizamiento (Test del péndulo) Slip resistance (Pendulum test-PTV)	+36 Wet
UNE-ENV 12633	Antideslizamiento (Test del péndulo) Slip resistance (Pendulum test)	Class 1
ANSI A.1371	Coefficiente de Fricción Dinámico Dynamic Coefficient of Friction (DCOF)	>0,42
ISO 10545-7	Resistencia a la Abrasión Superficial/Resistance to Surface Abrasion	PEI 4

EMBALAJE | PACKING

(Los pesos aquí reflejados pueden sufrir ligeras variaciones en función del lote de producción. Weights shown here may slightly vary depending on the production lot.)

Formato Sizes	Cajas Boxes			Pallet			Cont./20'	Cont./20'	
	Piezas	m2/ sq.m	kg	Cajas	m2/ sq.m	kg	Tamaño cm aprox.	m2/ sq.m	m2/ sq.m
45 * 45 * 1,05	5	1	23,139	66	66	1551	120 * 80 * 105	914,89	1021,28
inch	Units	ft2	lb	Boxes	ft2	lb	Sizes inch approx.	ft2	ft2
17 11/16 * 17 11/16 * 7/16	5	10,76	51,02	66	710,42	3419,96	47 1/4 * 31 1/2 * 41 5/16	9847,91	10993,02

FS Marrakech

Single fired floor tiles

Consulte las condiciones exclusivas que Amado Salvador puede ofrecerle en productos de peronda



FS Melvin

Porcelain tiles

FS Melvin White



CARACTERÍSTICAS TÉCNICAS | TECHNICAL CHARACTERISTICS

joint	frost proof	versatile	matt	different shades	shade variation	various graphics	various moulds

CARACTERÍSTICAS TÉCNICAS ANTIDESLIZAMIENTO | ANTI-SLIP CHARACTERISTICS

Ensayo Essay	Características Features	Resultado Result
DIN 51130	Ángulo crítico (Pies calzados) Critical angle (footwear)	R9
UNE-ENV 12633	Antideslizamiento (Test del péndulo) Slip resistance (Pendulum test)	Class 1
ISO 10545-7	Resistencia a la Abrasión Superficial/ Resistance to Surface Abrasion	4

EMBALAJE | PACKING

(Los pesos aquí reflejados pueden sufrir ligeras variaciones en función del lote de producción. Weights shown here may slightly vary depending on the production lot.)

Formato Sizes	Cajas Boxes			Pallet			Tamaño cm aprox.	Cont./20' 21500 kg.	Cont./20' 24000 kg.
	Piezas	m ² / sq.m	kg	Cajas	m ² / sq.m	kg			
cm									
7,4 * 67,5 * 1,05	15	0,75	17,25	63	47,25	1111	120 * 80 * 83	914,38	1020,70
inch	Units	ft ²	lb	Boxes	ft ²	lb	Sizes inch approx.	ft ²	ft ²
2 15/16 * 26 9/16 * 7/16	15	8,07	38,04	63	508,60	2449,76	49 1/4 * 31 1/2 * 32 11/16	9842,37	10986,84



FS Mirambel

Single fired floor tiles



FS Mirambel-M



FS Mirambel-B

Consulte las condiciones exclusivas que Amado Salvador puede ofrecerle en productos de peronda



FS Mirambel

Single fired floor tiles

FS Mirambel-A FS Alora



FS MIRAMBEL-B



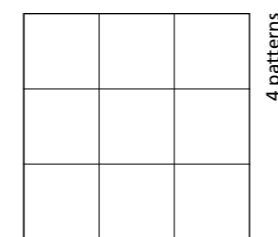
FS MIRAMBEL-M



FS MIRAMBEL-A



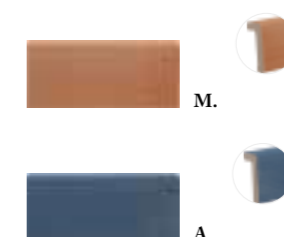
FS MIRAMBEL



33 * 33 * 0,95 cm | 13 * 13"

NO RECTIFIED	NATURAL
B	20527
M	20301
A	20300

COR. FS MIRAMBEL



5 * 11 cm | 2 * 4"

NO RECTIFIED	NATURAL
M	27094
A	27093

CARACTERÍSTICAS TÉCNICAS | TECHNICAL CHARACTERISTICS

joint	versatile	mat	diferent shades	shade variation	various wgraphics

CARACTERÍSTICAS TÉCNICAS ANTIDESLIZAMIENTO | ANTI-SLIP CHARACTERISTICS

Ensayo Essay	Características Features	Resultado Result
DIN 51130	Ángulo crítico (Pies calzados) Critical angle (footwear)	R10
DIN 51097	Ángulo crítico (Pies descalzos) Critical angle (Wet loaded barefoot)	A+B
BS 7976-2	Antideslizamiento (Test del péndulo) Slip resistance (Pendulum test-PTV)	+36Wet
UNE-ENV 12633	Antideslizamiento (Test del péndulo) Slip resistance (Pendulum test)	Class 2
ANSI A.1371	Coefficiente de Fricción Dinámico Dynamic Coefficient of Friction (DCOF)	> 0,42
ISO 10545-7	Resistencia a la Abrasión Superficial/ Resistance to Surface Abrasion	PEI 4

EMBALAJE | PACKING

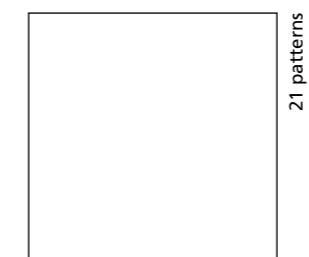
(Los pesos aquí reflejados pueden sufrir ligeras variaciones en función del lote de producción. Weights shown here may slightly vary depending on the production lot.)

Formato Sizes	Cajas Boxes			Pallet			Tamaño cm aprox.	Cont./20' 21500 kg.	Cont./20' 24000 kg.
	Piezas	m2/ sq.m	kg	Cajas	m2/ sq.m	kg			
33 * 33 * 0,95	10	1,09	21,712	48	52,32	1066	120 * 80 * 81	1055,23	1177,94
inch	Units	ft2	lb	Boxes	ft2	lb	Sizes inch approx.	ft2	ft2
13 * 13 * 3/8	10	11,73	47,87	48	563,17	2350,53	49 1/4 * 31 1/2 * 31 7/8	11358,54	12679,31



FS NORWICH

FS NORWICH



33 * 33 * 0,95 cm | 13 * 13"

NO RECTIFIED	NATURAL BN61
FS NORWICH	22058

CARACTERÍSTICAS TÉCNICAS | TECHNICAL CHARACTERISTICS

joint	frost proof	versatile	matt	different shades	shade variation	various graphics	various moulds

CARACTERÍSTICAS TÉCNICAS ANTIDESLIZAMIENTO | ANTI-SLIP CHARACTERISTICS

Ensayo Essay	Características Features	Resultado Result
DIN 51130	Ángulo crítico (Pies calzados) Critical angle (footwear)	R9
UNE-ENV 12633	Antideslizamiento (Test del péndulo) Slip resistance (Pendulum test)	Class 1
ANSI A137.1	Coefficiente de Fricción Dinámico Dynamic Coefficient of Friction (DCOF)	> 0,42
ISO 10545-7	Resistencia a la Abrasión Superficial/Resistance to Surface Abrasion	PEI 4

EMBALAJE | PACKING

(Los pesos aquí reflejados pueden sufrir ligeras variaciones en función del lote de producción. Weights shown here may slightly vary depending on the production lot.)

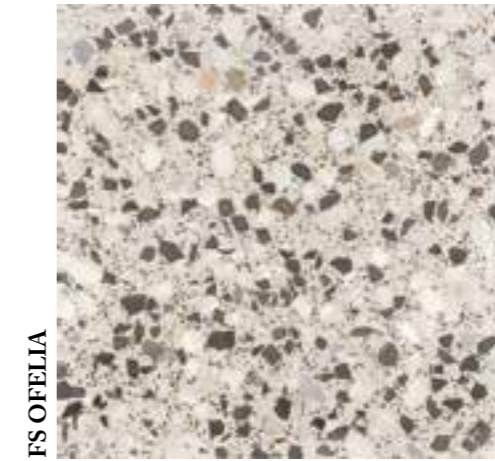
Formato Sizes	Cajas Boxes			Pallet			Cont./20'	Cont./20'	
	Piezas	m2/ sq.m	kg	Cajas	m2/ sq.m	kg	21500 kg.	24000 kg.	
cm							Tamaño cm aprox.	m2/ sq.m	m2/ sq.m
33 * 33 * 0,95	10	1,09	21,712	48	52,32	1066	120 * 80 * 81	1055,23	1177,94
inch	units	ft2	lb	Boxes	ft2	lb	Sizes Inch approx.	ft2	ft2
13 * 13 * 3/8	10	11,73	47,87	48	563,17	2350,53	49 1/4 * 31 1/2 * 31 7/8	11358,54	12679,31

FS Norwich

Porcelain tiles

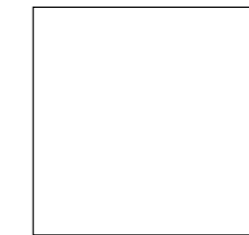
FS Norwich

Consulte las condiciones exclusivas que Amado Salvador puede ofrecerle en productos de peronda



FS OFELIA

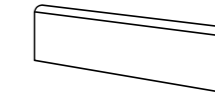
FS OFELIA



45,2 * 45,2 * 1 cm | 18" * 18"

NO RECTIFIED	NATURAL
FS OFELIA	BN61
	21076

18 patterns



Rodapie - Skirting (R.)
8 * 45,2 cm | 3 * 18" P29

CARACTERÍSTICAS TÉCNICAS | TECHNICAL CHARACTERISTICS

joint	frost proof	versatile	mat	diferent shades	shade variation	various graphics

CARACTERÍSTICAS TÉCNICAS ANTIDESLIZAMIENTO | ANTI-SLIP CHARACTERISTICS

Ensayo Essay	Características Features	Resultado Result
DIN 51130	Ángulo crítico (Pies calzados) Critical angle (footwear)	R10
DIN 51097	Ángulo crítico (Pies descalzos) Critical angle (Wet loaded barefoot)	A+B
BS 7976-2	Antideslizamiento (Test del péndulo) Slip resistance (Pendulum test-PTV)	+36 Wet
UNE-ENV 12633	Antideslizamiento (Test del péndulo) Slip resistance (Pendulum test)	Class 2
ANSI A.1371	Coefficiente de Fricción Dinámico Dynamic Coefficient of Friction (DCOF)	> 0,42
ISO 10545-7	Resistencia a la Abrasión Superficial/ Resistance to Surface Abrasion	PEI 4

EMBALAJE | PACKING

(Los pesos aquí reflejados pueden sufrir ligeras variaciones en función del lote de producción. Weights shown here may slightly vary depending on the production lot.)

Formato Sizes	Cajas Boxes			Pallet			Tamaño cm aprox.	Cont./20' 21500 kg.	Cont./20' 24000 kg.
	Piezas	m ² / sq.m	kg	Cajas	m ² / sq.m	kg			
45,2 * 45,2 * 1	5	1,02	23,7	66	67,32	1588	120 * 80 * 105	911,45	1017,43
inch	Units	ft ²	lb	Boxes	ft ²	lb	Sizes inch approx.	ft ²	ft ²
17 13/16 * 17 13/16 * 3/8	5	10,98	52,26	66	724,63	3501,54	47 1/4 * 31 1/2 * 41 5/16	9810,83	10951,62

FS Ofelia

Porcelain tiles

FS Ofelia

Consulte las condiciones exclusivas que Amado Salvador puede ofrecerle en productos de peronda



372

373

FS Original

Single fired floor tiles



FS0



FS2

Consulte las condiciones exclusivas que Amado Salvador puede ofrecerle en productos de peronda



374

375

FS Original

Single fired floor tiles

FS1

Consulte las condiciones exclusivas que Amado Salvador puede ofrecerle en productos de peronda



FS Original

Single fired floor tiles

FS Nijar



FS-0



13 patterns

FS-1



10 patterns

FS-2



5 patterns

FS-3



8 patterns

FS-4



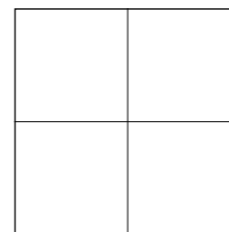
5 patterns

FS NIJAR



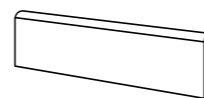
6 patterns

FS ORIGINAL



45 * 45 * 1,05 cm | 18 * 18"

NO RECTIFIED	NATURAL
	BN14
FS-0	13305
FS-1	12500
FS-2	12501
FS-3	12519
FS-4	12541
FS NIJAR	20402



Rodapie - Skirting (R. FS 0)
8 * 45 cm | 3 * 18" P8

CARACTERÍSTICAS TÉCNICAS | TECHNICAL CHARACTERISTICS

joint	versatile	matt	diferent shades	shade variation	various graphics	various moulds

CARACTERÍSTICAS TÉCNICAS ANTIDESLIZAMIENTO | ANTI-SLIP CHARACTERISTICS

Ensayo Essay	Características Features	Resultado Result
		0, 1, 2, 3, 4 nijar
DIN 51130	Ángulo crítico (Pies calzados) Critical angle (footwear)	R9 R10
DIN 51097	Ángulo crítico (Pies descalzos) Critical angle (Wet loaded barefoot)	- A+B
BS-77976-2	Antideslizamiento (Test del péndulo) Slip resistance (Pendulum test-PTV)	+36 Wet +36 Wet
UNE-ENV 12633	Antideslizamiento (Test del péndulo) Slip resistance (Pendulum test)	Class 1 Class 2
AINSI A137.1	Coefficiente de Fricción Dinámico Dynamic Coefficient of Friction (DCOF)	- >0,42
ISO 10545-7	Resistencia a la Abrasión Superficial/Resistance to Surface Abrasion	PEI 4 -

EMBALAJE | PACKING

(Los pesos aquí reflejados pueden sufrir ligeras variaciones en función del lote de producción. Weights shown here may slightly vary depending on the production lot.)

Formato Sizes	Cajas Boxes			Pallet			Tamaño cm aprox.	Cont./20' 21500 kg.	Cont./20' 24000 kg.
	Piezas	m2/sq.m	kg	Cajas	m2/sq.m	kg			
cm									
45 * 45 * 1,05	5	1	23,1	66	66	1551	120 * 80 * 105	914,89	1021,28
inch	Units	ft2	lb	Boxes	ft2	lb	Sizes inch approx.	ft2	ft2
17 11/16 * 17 11/16 * 7/16	5	10,76	51	66	710,42	3419,96	47 1/4 * 31 1/2 * 41 5/16	9847,91	10993,02



378

FS Raku

White body wall tile

FS Raku colors

Consulte las condiciones exclusivas que Amado Salvador puede ofrecerle en productos de peronda



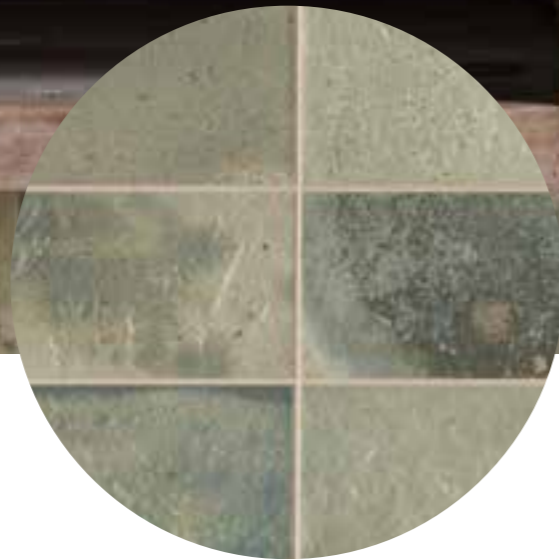
FS Raku

White body wall tile

FS Raku blue FS Roots 3

FS Raku Silver

Consulte las condiciones exclusivas que Amado Salvador puede ofrecerle en productos de peronda



FS Raku Sage

FS Raku

White body wall tile



FS Raku Cream



FS Raku White



FS Raku Blue



FS Raku Black



FS Raku Sage



FS Raku Silver



FS Raku Colors

FS RAKU

		35 patterns

20 * 40 * 1,03 cm | 8 * 16"

NO RECTIFIED	NATURAL
	BN3
BLACK	28941
BLUE	28939
COLORS	28944
CREAM	28942
SAGE	28940
SILVER	28943
WHITE	28938

L. FS RAKU

1,5 * 20 * 0,7 cm | 0,6 * 8"

NO RECTIFIED	NATURAL
	P14
GOLD	29177

TRIM. FS RAKU

1,5 * 20 * 0,7 cm | 0,6 * 8"

NO RECTIFIED	NATURAL
	P14
GOLD	29178

CARACTERÍSTICAS TÉCNICAS | TECHNICAL CHARACTERISTICS

joint	wall tiles	matt	diferent shades	shade variation	various graphics

EMBALAJE | PACKING

(Los pesos aquí reflejados pueden sufrir ligeras variaciones en función del lote de producción. Weights shown here may slightly vary depending on the production lot.)

Formato Sizes	Cajas Boxes			Pallet			Cont./20' 21500 kg.	Cont./20' 24000 kg.	
	Piezas	m ² / sq.m	kg	Cajas	m ² / sq.m	kg	Tamaño cm aprox.	m ² / sq.m	m ² / sq.m
cm									
20 * 40 * 1,03	12	0,96	18	56	53,76	1034	120 * 80 * 55	1118	1248
inch									
7 7/8 * 15 3/4 * 7/16	12	10,3	39,6	56	578,66	2279,58	47 1/4 * 31 1/2 * 21 5/8	12034,05	13433,36



FS Rialto

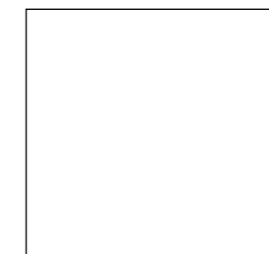
Porcelain tiles

FS Rialto FS Rialto Decor

FS RIALTO



FS RIALTO



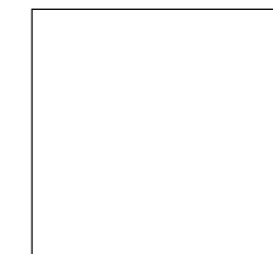
45,2 * 45,2 * 1 cm | 18 * 18"

NO RETIFIED	NATURAL
	BN61
FS RIALTO	23352

FS RIALTO | Decor



FS RIALTO DECOR



45,2 * 45,2 * 1 cm | 18 * 18"

NO RETIFIED	NATURAL
	BN61
FS RIALTO DECOR	23380

CARACTERÍSTICAS TÉCNICAS | TECHNICAL CHARACTERISTICS

joint	frost proof	versatile	matt	different shades	shade variation	various graphics

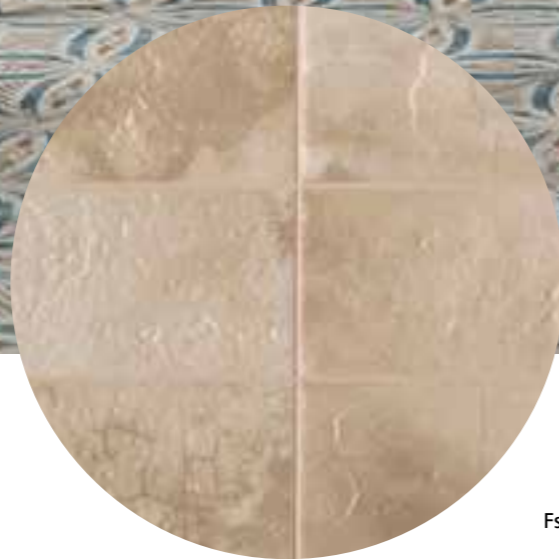
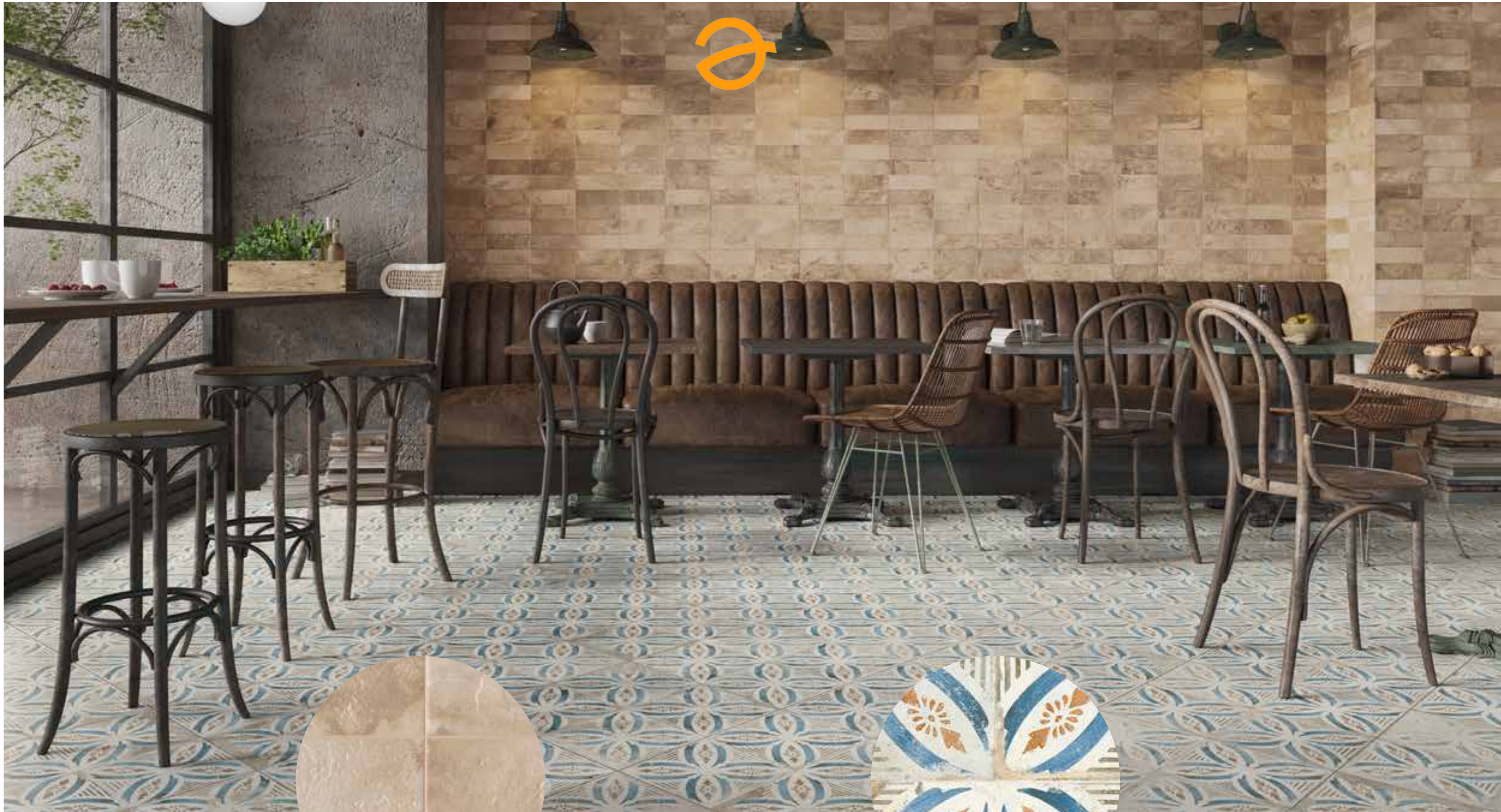
CARACTERÍSTICAS TÉCNICAS ANTIDESLIZAMIENTO | ANTI-SLIP CHARACTERISTICS

Ensayo Essay	Características Features	Resultado Result
DIN 51130	Ángulo crítico (Pies calzados) Critical angle (footwear)	R9
BS 7976-2	Antideslizamiento (Test del péndulo) Slip resistance (Pendulum test-PTV)	+36 Wet
UNE-ENV 12633	Antideslizamiento (Test del péndulo) Slip resistance (Pendulum test)	Class 1
ANSI A.1371	Coefficiente de Fricción Dinámico Dynamic Coefficient of Friction (DCOF)	>0,42
ISO 10545-7	Resistencia a la Abrasión Superficial/Resistance to Surface Abrasion	PEI 4

EMBALAJE | PACKING

(Los pesos aquí reflejados pueden sufrir ligeras variaciones en función del lote de producción. Weights shown here may slightly vary depending on the production lot.)

Formato Sizes	Cajas Boxes			Pallet			Tamaño cm aprox. Sizes inch approx.	Cont./20'	Cont./20'
	Piezas	m2/ sq.m	kg	Cajas	m2/ sq.m	kg		21500 kg.	24000 kg.
cm								m2/ sq.m	m2/ sq.m
45,2 * 45,2 * 1	5	1,02	23,7	66	67,32	1588	120 * 80 * 105	911,45	1017,43
inch								ft2	ft2
17 13/16 * 17 13/16 * 3/8	5	10,98	52,26	66	724,63	3501,54	47 1/4 * 31 1/2 * 41 5/16	9810,83	10951,62



Fs Raku Cream



Fs Roots 3

FS Roots

Single fired floor tiles

Consulte las condiciones exclusivas que Amado Salvador puede ofrecerle en productos de peronda

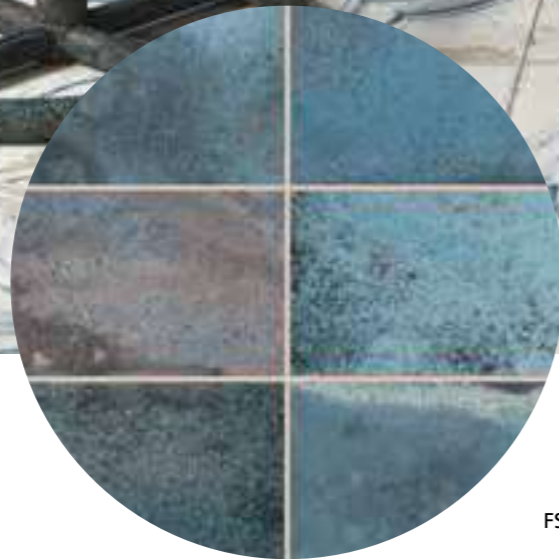


388

389

FS Roots

Single fired floor tiles



FS Raku Blue



FS Roots 1

Consulte las condiciones exclusivas que Amado Salvador puede ofrecerle en productos de peronda

FS Roots

Single fired floor tiles



FS Roots 0



FS Roots 1



FS Roots 2

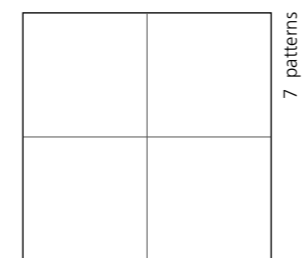


FS Roots 3



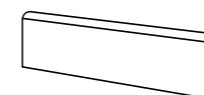
FS Roots 4

FS ROOTS



45 * 45 * 1,05 cm | 18 * 18"

NO RECTIFIED	NATURAL
	BN14
FS ROOTS 0	29295
FS ROOTS 1	28888
FS ROOTS 2	28889
FS ROOTS 3	28890
FS ROOTS 4	28891



Rodapie - Skirting (R. FS ROOTS 0)
8 * 45 cm | 3 * 18" P8



12 * 24 * 0,9 cm | 5 * 9"

NO RECTIFIED	NATURAL
	P6
D. FS FRINGE BLACK	26335
D. FS FRINGE BLUE	26334
D. FS FRINGE SAGE	26336
D. FS FRINGE WHITE	26333



5 * 24 cm | 2 * 9"

NO RECTIFIED	NATURAL
	P14
M. FS FRINGE BLACK	27937
M. FS FRINGE BLUE	27938
M. FS FRINGE SAGE	27939
M. FS FRINGE WHITE	27940



27779 L. FS BRASS/22,3 _
22,3 * 1 * 1 cm | 9 * 0,4" _ P43

CARACTERÍSTICAS TÉCNICAS | TECHNICAL CHARACTERISTICS

joint	versatile	matt	different shades	shade variation	various graphics

CARACTERÍSTICAS TÉCNICAS ANTIDESLIZAMIENTO | ANTI-SLIP CHARACTERISTICS

Ensayo Essay	Características Features	Resultado Result
DIN 51130	Ángulo crítico (Pies calzados) Critical angle (footwear)	R9
BS 7976-2	Antideslizamiento (Test del péndulo) Slip resistance (Pendulum test-PTV)	+ 36 Wet
UNE-ENV 12633	Antideslizamiento (Test del péndulo) Slip resistance (Pendulum test)	Class 1
ANSI A137.1	Coefficiente de Fricción Dinámico Dynamic Coefficient of Friction (DCOF)	> 0,42
ISO 10545-7	Resistencia a la Abrasión Superficial/Resistance to Surface Abrasion	PEI 4

EMBALAJE | PACKING

(Los pesos aquí reflejados pueden sufrir ligeras variaciones en función del lote de producción. Weights shown here may slightly vary depending on the production lot.)

Formato Sizes	Cajas Boxes			Pallet			Cont./20' 21500 kg.		Cont./20' 24000 kg.
	Piezas	m ² / sq.m	kg	Cajas	m ² / sq.m	kg	Tamaño cm aprox.	m ² / sq.m	m ² / sq.m
cm									
45 * 45 * 1,05	5	1	23,139	66	66	1551	120 * 80 * 105	914,89	1021,28
inch									
17 11/16 * 17 11/16 * 7/16	5	10,76	51,02	66	710,42	3419,96	47 1/4 * 31 1/2 * 41 5/16	9847,91	10993,02

Consulte las condiciones exclusivas que Amado Salvador puede ofrecerle en productos de peronda



FS Saja

Single fired floor tiles



FS Saja N



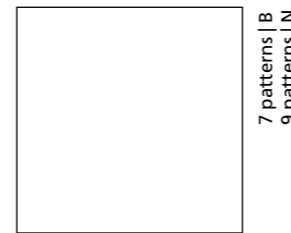
FS SAJA N



FS SAJA B



FS SAJA



33 * 33 * 0,95 cm | 13 * 13"

NO RECTIFIED	NATURAL
N	BN14 20086
B	20087

M. FS SAJA



5 * 33 * 1 cm | 2 * 13"

NO RECTIFIED	NATURAL
N	P29 20497
B	20495

CARACTERÍSTICAS TÉCNICAS | TECHNICAL CHARACTERISTICS

joint	versatile	matt	diferent shades	shade variation	various graphics	various moulds

CARACTERÍSTICAS TÉCNICAS ANTIDESLIZAMIENTO | ANTI-SLIP CHARACTERISTICS

Ensayo Essay	Características Features	Resultado Result
UNE-ENV 12633	Antideslizamiento (Test del péndulo) Slip resistance (Pendulum test)	Class 1

EMBALAJE | PACKING

(Los pesos aquí reflejados pueden sufrir ligeras variaciones en función del lote de producción. Weights shown here may slightly vary depending on the production lot.)

Formato Sizes	Cajas Boxes			Pallet			Tamaño cm aprox. Sizes inch approx.	Cont./20'	Cont./20'
	Piezas	m2/ sq.m	kg	Cajas	m2/ sq.m	kg		21500 kg.	24000 kg.
cm								m2/ sq.m	m2/ sq.m
33 * 33 * 0,95	10	1,09	21,712	48	52,32	1066	120 * 80 * 81	1055,23	1177,94
inch	Units	ft2	lb	Boxes	ft2	lb		ft2	ft2
13 * 13 * 3/8	10	11,73	47,87	48	563,17	2350,53	49 1/4 * 31 1/2 * 31 7/8	11358,54	12679,31



FS Seattle

Porcelain tiles

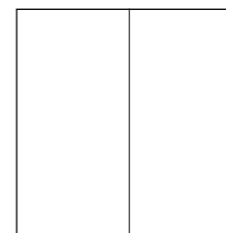
FS Seattle



FS SEATTLE



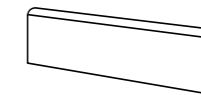
FS SEATTLE



30 * 30 * 0,8 cm | 12 * 12"

NO RECTIFIED	NATURAL
FS SEATTLE	BN61
	18152

26 patterns



Rodapie - Skirting (R.)
7,5 * 30 cm | 3 * 12" P9

CARACTERÍSTICAS TÉCNICAS | TECHNICAL CHARACTERISTICS

joint	frost proof	versatile	matt	diferent shades	shade variation	various graphics	various moulds

CARACTERÍSTICAS TÉCNICAS ANTIDESLIZAMIENTO | ANTI-SLIP CHARACTERISTICS

Ensayo Essay	Características Features	Resultado Result
DIN 51130	Ángulo crítico (Pies calzados) Critical angle (footwear)	R9
UNE-ENV 12633	Antideslizamiento (Test del péndulo) Slip resistance (Pendulum test)	Class 1

EMBALAJE | PACKING

(Los pesos aquí reflejados pueden sufrir ligeras variaciones en función del lote de producción. Weights shown here may slightly vary depending on the production lot.)

Formato Sizes	Cajas Boxes			Pallet			Tamaño cm aprox.	Cont./20' 21500 kg.	Cont./20' 24000 kg.
	Piezas	m ² /sq.m	kg	Cajas	m ² /sq.m	kg			
30 * 30 * 0,8	12	1,09	20,53	48	52,32	1009	120 * 80 * 75	1114,85	1244,48
inch	Units	ft ²	lb	Boxes	ft ²	lb	Sizes inch approx.	ft ²	ft ²
11 13/16 * 11 13/16 * 5/16	12	11,73	45,27	48	563,17	2224,85	47 1/4 * 31 1/2 * 29 1/2	12000,21	13395,58



FS Sena

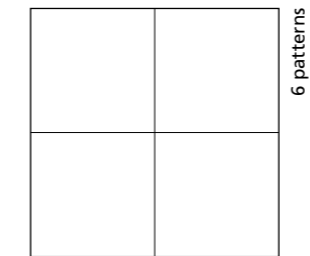
Porcelain tiles

FS Sena Blue FS Rue



FS SENA Blue

FS SENA



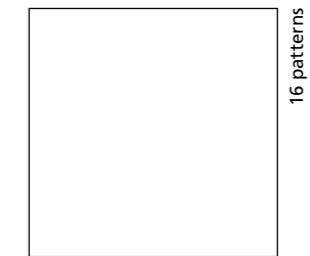
45,2 * 45,2 * 1 cm | 18 * 18"

NO RECTIFIED	NATURAL
BLUE	BN61
	24267



FS RUE

FS RUE



45,2 * 45,2 * 1 cm | 18 * 18"

NO RECTIFIED	NATURAL
FS RUE	BN61
	24266

CARACTERÍSTICAS TÉCNICAS | TECHNICAL CHARACTERISTICS

joint	frost proof	versatile	matt	diferent shades	shade variation	various graphics

CARACTERÍSTICAS TÉCNICAS ANTIDESLIZAMIENTO | ANTI-SLIP CHARACTERISTICS

Ensayo Essay	Características Features	Resultado Result
DIN 51130	Ángulo crítico (Pies calzados) Critical angle (footwear)	R9
BS-7976-2	Antideslizamiento (Test del péndulo) Slip resistance (Pendulum test-PTV)	+36 Wet
UNE-ENV-12633	Antideslizamiento (Test del péndulo) Slip resistance (Pendulum test)	Class 1
ANSI A.1371	Coefficiente de Fricción Dinámico Dynamic Coefficient of Friction (DCOF)	>0,42

EMBALAJE | PACKING

(Los pesos aquí reflejados pueden sufrir ligeras variaciones en función del lote de producción. Weights shown here may slightly vary depending on the production lot.)

Formato Sizes	Cajas Boxes			Pallet			Tamaño cm aprox. Sizes Inch approx.	Cont./20' 21500 kg. m ² / sq.m	Cont./20' 24000 kg. m ² / sq.m
	Piezas	m ² / sq.m	kg	Cajas	m ² / sq.m	kg			
cm									
45,2 * 45,2 * 1	5	1,02	23,7	66	67,32	1588	120 * 80 * 105	911,45	1017,43
inch									
17 13/16 * 17 13/16 * 3/8	5	10,98	52,26	66	724,63	3501,54	47 1/4 * 31 1/2 * 41 5/16	9810,83	10951,62



398

399

FS Star

Single fired floor tiles

FS Star-N

Consulte las condiciones exclusivas que Amado Salvador puede ofrecerle en productos de peronda



FS Star

Single fired floor tiles

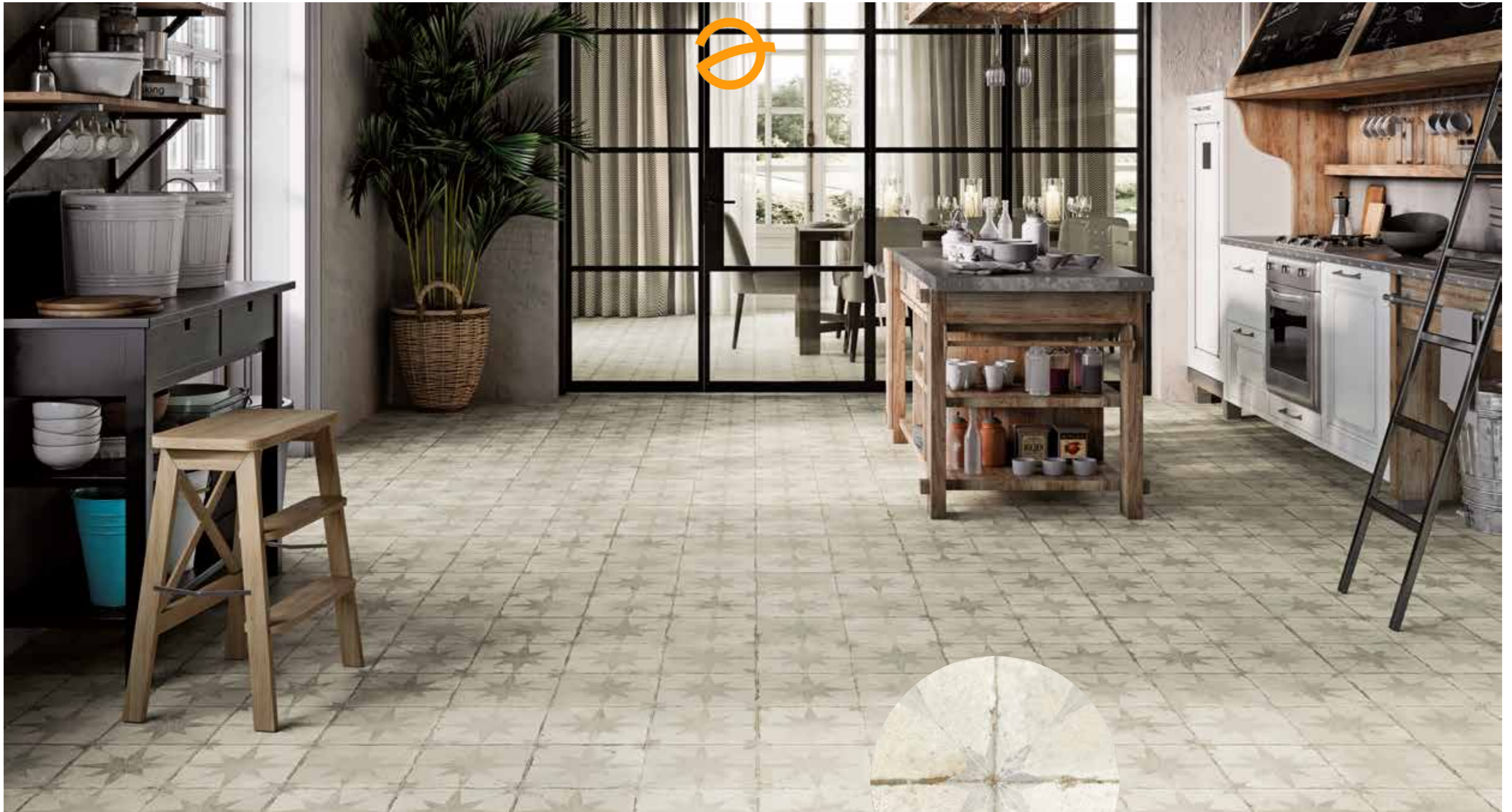
FS Star N

FS Star Ara Black FS Raku White
FS Raku Black

Consulte las condiciones exclusivas que Amado Salvador puede ofrecerle en productos de peronda

400

401



402

403

FS Star

Single fired floor tiles



FS Star White

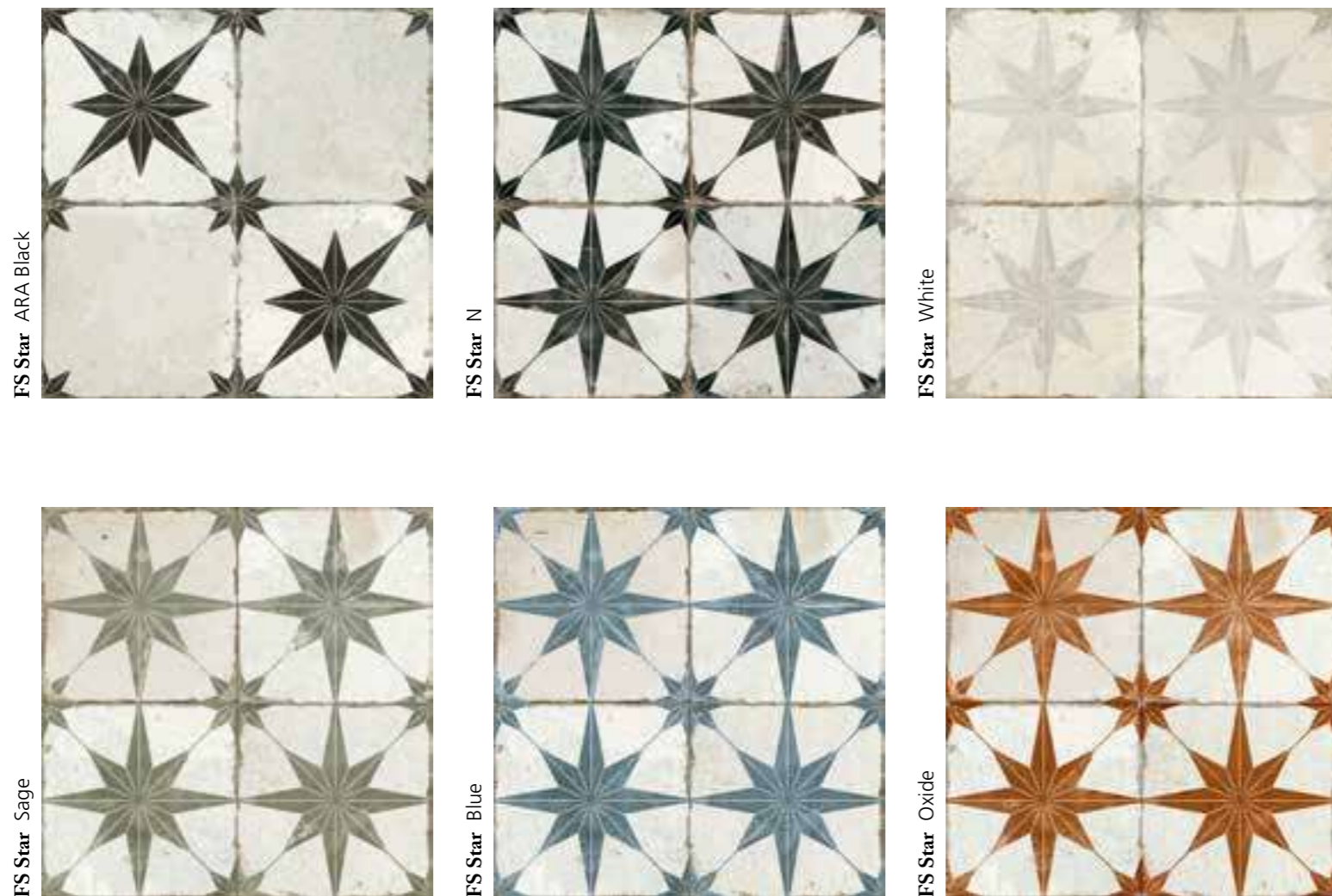
Consulte las condiciones exclusivas que Amado Salvador puede ofrecerle en productos de peronda

FS Star

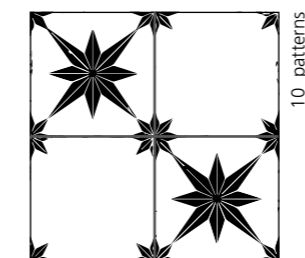
Single fired floor tiles



NEW



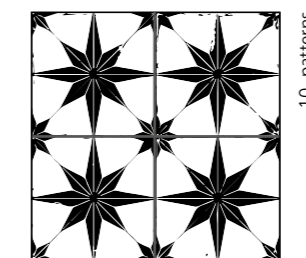
FS STAR ARA



45 * 45 * 1,05 cm | 18 * 18"

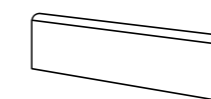
NO RECTIFIED	NATURAL
BLACK	BN14 28148

FS STAR



45 * 45 * 1,05 cm | 18 * 18"

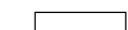
NO RECTIFIED	NATURAL
BLUE	23200
OXIDE	23198
SAGE	23199
N	19136
WHITE	27325



Rodapie - Skirting (R. FS 0)
8 * 45 cm | 3 * 18" P8

27779 L. FS BRASS/22,3 _
22,3 * 1 * 1 cm | 9 * 0,4" _ P43

M. FS FRINGE



5 * 24 cm | 2 * 9"

gloss	NO RECTIFIED	NATURAL
		P14
	M. FS FRINGE BLACK	27937
	M. FS FRINGE BLUE	27938
	M. FS FRINGE SAGE	27939
M. FS FRINGE WHITE	27940	

D. FS FRINGE



12 * 24 * 0,9 cm | 5 * 9"

gloss	NO RECTIFIED	NATURAL
		P6
	D. FS FRINGE BLACK	26335
	D. FS FRINGE BLUE	26334
	D. FS FRINGE SAGE	26336
D. FS FRINGE WHITE	26333	

CARACTERÍSTICAS TÉCNICAS | TECHNICAL CHARACTERISTICS

joint	versatile	matt	diferent shades	shade variation	various graphics

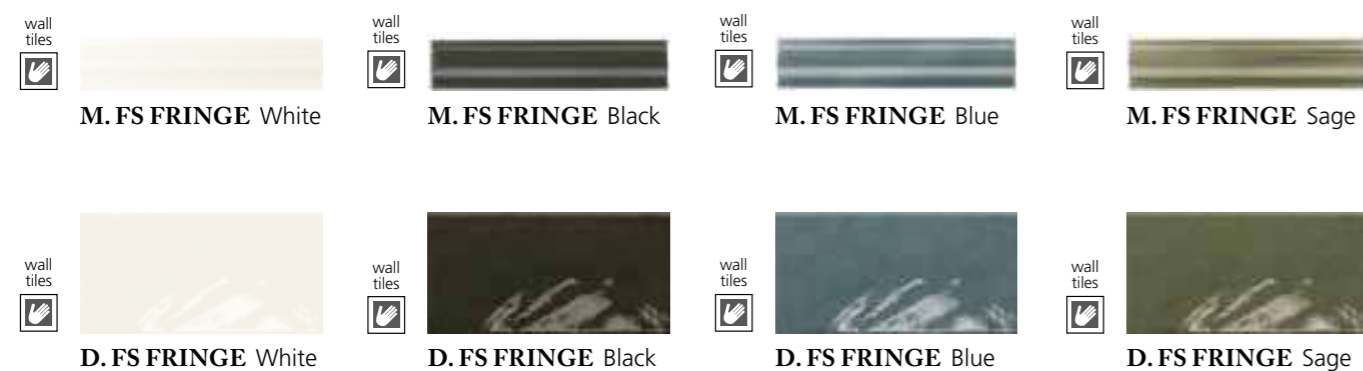
CARACTERÍSTICAS TÉCNICAS ANTIDESLIZAMIENTO | ANTI-SLIP CHARACTERISTICS

Ensayo Essay	Características Features	Resultado Result
DIN 51130	Ángulo crítico (Pies calzados) Critical angle (footwear)	R9
BS-7976-2	Antideslizamiento (Test del péndulo) Slip resistance (Pendulum test-PTV)	+36 Wet
UNE-ENV 12633	Antideslizamiento (Test del péndulo) Slip resistance (Pendulum test)	Class 1
ANSI A137.1	Coefficiente de Fricción Dinámico Dynamic Coefficient of Friction (DCOF)	> 0,42
ISO 10545-7	Resistencia a la Abrasión Superficial/Resistance to Surface Abrasion	PEI 4

EMBALAJE | PACKING

(Los pesos aquí reflejados pueden sufrir ligeras variaciones en función del lote de producción. Weights shown here may slightly vary depending on the production lot.)

Formato Sizes	Cajas Boxes			Pallet			Cont./20' 21500 kg.	Cont./20' 24000 kg.	
	Piezas	m ² /sq.m	kg	Cajas	m ² /sq.m	kg			
cm									
45 * 45 * 1,05	5	1	23,139	66	66	1551	120 * 80 * 105	914,89	1021,28
inch	units	ft ²	lb	Boxes	ft ²	lb	Sizes Inch approx.	ft ²	ft ²
17 11/16 * 17 11/16 * 7/16	5	10,76	51,02	66	710,42	3419,96	47 1/4 * 31 1/2 * 41 5/16	9847,91	10993,02



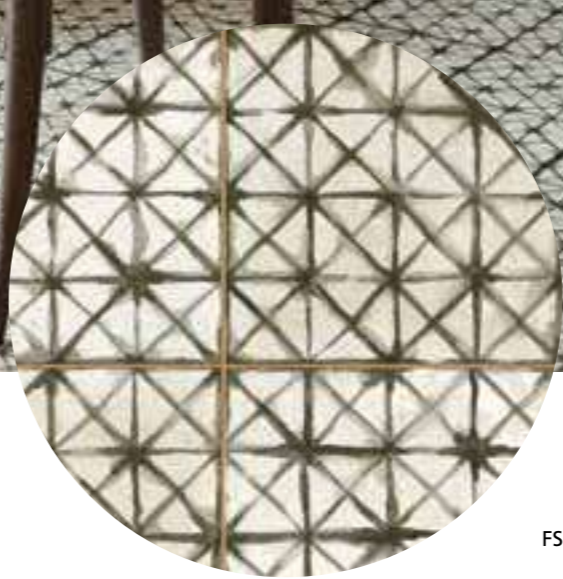


406

407

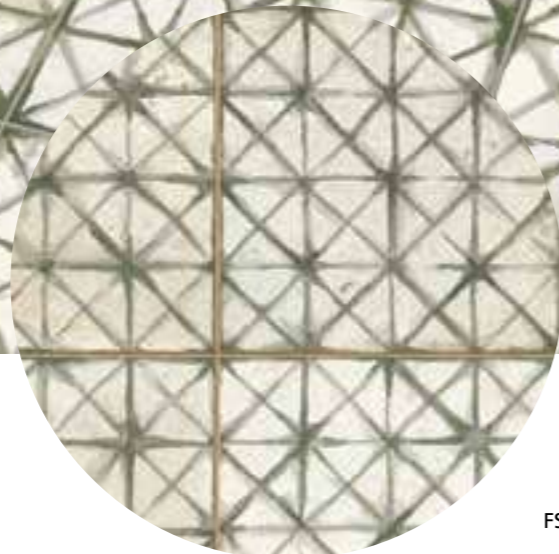
FS Temple

Single fired floor tiles



FS Temple Black

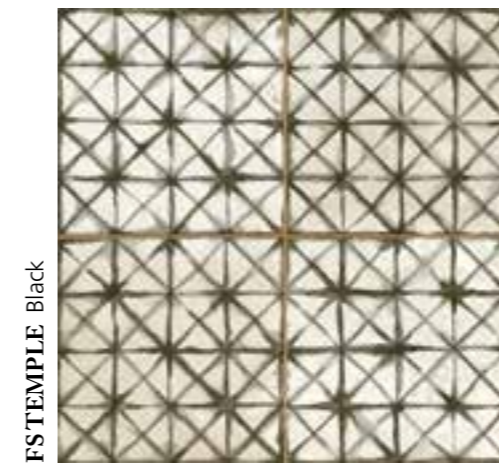
Consulte las condiciones exclusivas que Amado Salvador puede ofrecerle en productos de peronda



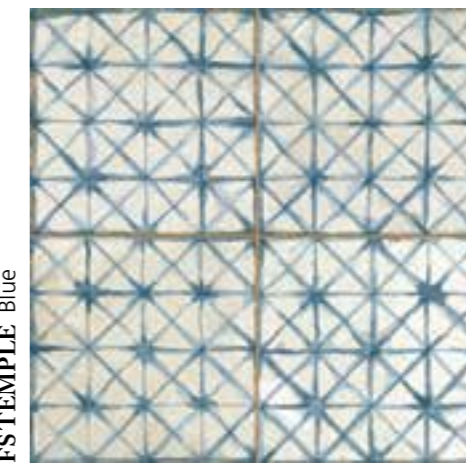
FS Temple Sage

FS Temple

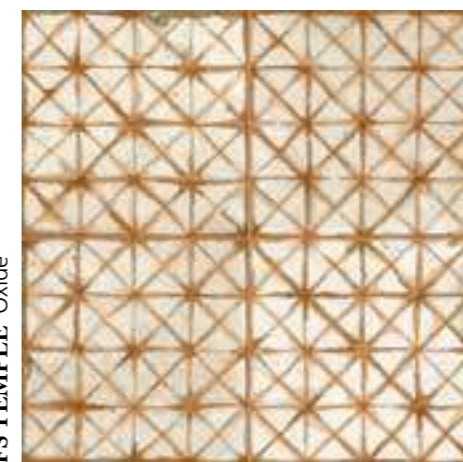
Single fired floor tiles



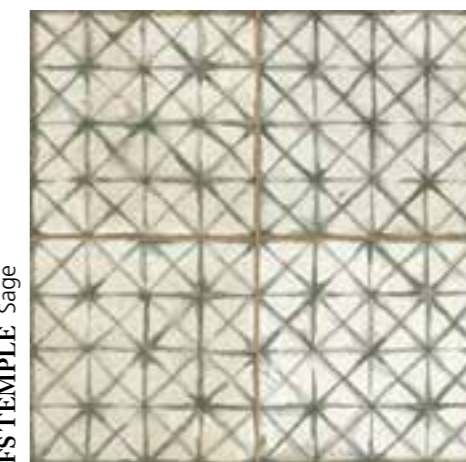
FS TEMPLE Black



FS TEMPLE Blue

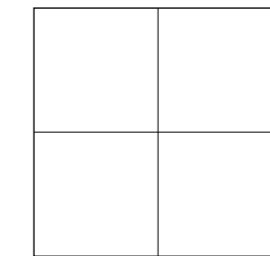


FS TEMPLE Oxide



FS TEMPLE Sage

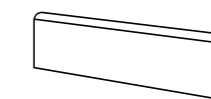
FS TEMPLE



10 patterns

45 * 45 * 1,05 cm | 18 * 18"

NO RECTIFIED	NATURAL BN14
BLUE	24716
OXIDE	24715
SAGE	24714
BLACK	24713



Rodapie - Skirting (R. FS 0)
8 * 45 cm | 3 * 18" P8

CARACTERÍSTICAS TÉCNICAS | TECHNICAL CHARACTERISTICS

joint	frost proof	versatile	matt	diferent shades	shade variation	various graphics

CARACTERÍSTICAS TÉCNICAS ANTIDESLIZAMIENTO | ANTI-SLIP CHARACTERISTICS

Ensayo Essay	Características Features	Resultado Result
DIN 51130	Ángulo crítico (Pies calzados) Critical angle (footwear)	R9
BS-7976-2	Antideslizamiento (Test del péndulo) Slip resistance (Pendulum test-PTV)	+36 Wet
UNE-ENV-12633	Antideslizamiento (Test del péndulo) Slip resistance (Pendulum test)	Class 1
ANSI A.1371	Coefficiente de Fricción Dinámico Dynamic Coefficient of Friction (DCOF)	>0,42
ISO 10545-7	Resistencia a la Abrasión Superficial/Resistance to Surface Abrasion	PEI 4

EMBALAJE | PACKING

(Los pesos aquí reflejados pueden sufrir ligeras variaciones en función del lote de producción. Weights shown here may slightly vary depending on the production lot.)

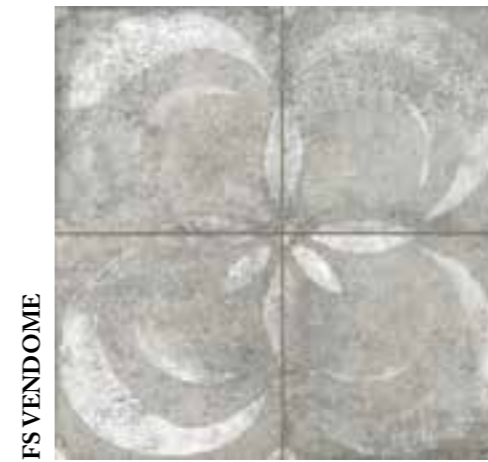
Formato Sizes	Cajas Boxes			Pallet			Tamaño cm aprox. Sizes Inch approx.	Cont./20'	Cont./20'
	Piezas	m2/ sq.m	kg	Cajas	m2/ sq.m	kg		21500 kg.	24000 kg.
cm								m2/ sq.m	m2/ sq.m
45 * 45 * 1,05	5	1	23,139	66	66	1551	120 * 80 * 105	914,89	1021,28
inch	units	ft2	lb	Boxes	ft2	lb		ft2	ft2
17 11/16 * 17 11/16 * 7/16	5	10,76	51,02	66	710,42	3419,96	47 1/4 * 31 1/2 * 41 5/16	9847,91	10993,02



FS Vendome

Porcelain tiles

FS Vendome FS Rue

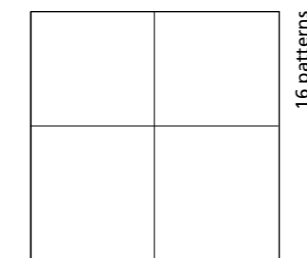


FS VENDOME



FS RUE

FS VENDOME

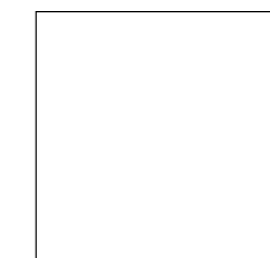


16 patterns

45,2 * 45,2 * 1 cm | 18 * 18"

NO RECTIFIED	NATURAL
	BN61
FS VENDOME	24269

FS RUE



16 patterns

45,2 * 45,2 * 1 cm | 18 * 18"

NO RECTIFIED	NATURAL
	BN61
FS RUE	24266

CARACTERÍSTICAS TÉCNICAS | TECHNICAL CHARACTERISTICS

joint	frost proof	versatile	matt	diferent shades	shade variation	various graphics

CARACTERÍSTICAS TÉCNICAS ANTIDESLIZAMIENTO | ANTI-SLIP CHARACTERISTICS

Ensayo Essay	Características Features	Resultado Result
DIN 51130	Ángulo crítico (Pies calzados) Critical angle (footwear)	R9
BS-7976-2	Antideslizamiento (Test del péndulo) Slip resistance (Pendulum test-PTV)	+36 Wet
UNE-ENV-12633	Antideslizamiento (Test del péndulo) Slip resistance (Pendulum test)	Class 1
ANSI A.1371	Coefficiente de Fricción Dinámico Dynamic Coefficient of Friction (DCOF)	>0,42
ISO 10545-7	Resistencia a la Abrasión Superficial/Resistance to Surface Abrasion	PEI 4

EMBALAJE | PACKING

(Los pesos aquí reflejados pueden sufrir ligeras variaciones en función del lote de producción. Weights shown here may slightly vary depending on the production lot.)

Formato Sizes	Cajas Boxes			Pallet			Tamaño cm aprox. Sizes Inch approx.	Cont./20'	Cont./20'
	Piezas	m ² /sq.m	kg	Cajas	m ² /sq.m	kg		21500 kg.	24000 kg.
cm									
45,2 * 45,2 * 1	5	1,02	23,7	66	67,32	1588	120 * 80 * 105	911,45	1017,43
inch	units	ft ²	lb	Boxes	ft ²	lb		ft ²	ft ²
17 13/16 * 17 13/16 * 3/8	5	10,98	52,26	66	724,63	3501,54	47 1/4 * 31 1/2 * 41 5/16	9810,83	10951,62

Consulte las condiciones exclusivas que Amado Salvador puede ofrecerle en productos de peronda



FS VENECIA

FS VENECIA

16 patterns

60 * 60 * 1 cm | 24 * 24"

RECTIFIED	NATURAL
	BN91
FS VENECIA	25659

42 patterns

30 * 60 * 1 cm | 12 * 24"

RECTIFIED	NATURAL
	BN92
FS VENECIA	25660

21 patterns

45,2 * 45,2 * 1 cm | 18 * 18"

NO RECTIFIED	NATURAL
	BN61
FS VENECIA	21078

CARACTERÍSTICAS TÉCNICAS | TECHNICAL CHARACTERISTICS

joint	frost proof	versatile	matt	diferent shades	shade variation	various graphics

CARACTERÍSTICAS TÉCNICAS ANTIDESLIZAMIENTO | ANTI-SLIP CHARACTERISTICS

Ensayo Essay	Características Features	Resultado Result
DIN 51130	Ángulo crítico (Pies calzados) Critical angle (footwear)	R11
DIN 51097	Ángulo crítico (Pies descalzos) Critical angle (Wet loaded barefoot)	A+B
BS 7976-2	Antideslizamiento (Test del péndulo) Slip resistance (Pendulum test-PTV)	+36Wet
UNE-ENV 12633	Antideslizamiento (Test del péndulo) Slip resistance (Pendulum test)	Class 2
ANSI A.1371	Coefficiente de Fricción Dinámico Dynamic Coefficient of Friction (DCOF)	> 0,42
ISO 10545-7	Resistencia a la Abrasión Superficial/ Resistance to Surface Abrasion	PEI 4

EMBALAJE | PACKING

(Los pesos aquí reflejados pueden sufrir ligeras variaciones en función del lote de producción. Weights shown here may slightly vary depending on the production lot.)

Formato Sizes	Cajas Boxes			Pallet			Tamaño cm aprox.	Cont./20' 21500 kg.	Cont./20' 24000 kg.
	Piezas	m ² / sq.m	kg	Cajas	m ² / sq.m	kg			
cm									
60 * 60 * 1	3	1,08	24,302	36	38,88	899	120 * 80 * 75	929,83	1037,95
45,2 * 45,2 * 1	5	1,02	23,7	66	67,32	1588	120 * 80 * 105	911,45	1017,43
30 * 60 * 1	6	1,08	24,296	48	51,84	1190	120 * 80 * 75	936,61	1045,51
inch	Units	ft ²	lb	Boxes	ft ²	lb	Sizes inch approx.	ft ²	ft ²
23 5/8 * 23 5/8 * 3/8	3	11,63	53,59	36	418,50	1982,30	48 1/4 * 31 1/2 * 29 1/2	10008,72	11172,53
17 13/16 * 17 13/16 * 3/8	5	10,98	52,26	66	724,63	3501,54	47 1/4 * 31 1/2 * 41 5/16	9810,83	10951,62
11 13/16 * 23 5/8 * 3/8	6	11,63	53,57	48	558,01	2623,95	49 1/4 * 31 1/2 * 29 1/2	10081,62	11253,90

FS Venecia

Porcelain tiles

FS Venecia/46 FS Ofelia

Consulte las condiciones exclusivas que Amado Salvador puede ofrecerle en productos de peronda



414

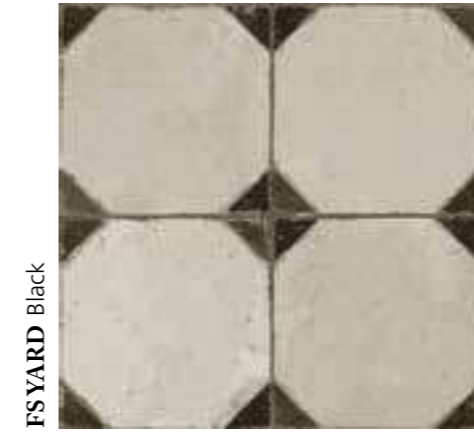
415

FS Yard

Single fired floor tiles

FS Yard Blue D. FS Fringe Blue FS Ivy Blue

Consulte las condiciones exclusivas que Amado Salvador puede ofrecerle en productos de peronda



FS YARD Black



D. FS FRINGE Black



FS YARD Blue



D. FS FRINGE Blue



FS YARD Sage



D. FS FRINGE Sage



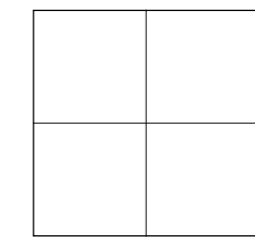
FS-0

13 patterns



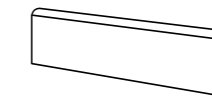
D. FS FRINGE White

FS YARD



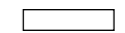
45 * 45 * 1,05 cm | 18 * 18"

NO RECTIFIED	NATURAL BN14
FS YARD BLACK	26173
FS YARD BLUE	26174
FS YARD SAGE	26175
FS-0	13305



Rodapie - Skirting (R. FS 0)
8 * 45 cm | 3 * 18" P8

M. FS FRINGE



5 * 24 cm | 2 * 9"



NO RECTIFIED	NATURAL P14
M. FS FRINGE BLACK	27937
M. FS FRINGE BLUE	27938
M. FS FRINGE SAGE	27939
M. FS FRINGE WHITE	27940

CARACTERÍSTICAS TÉCNICAS | TECHNICAL CHARACTERISTICS

joint	versatile	matt	diferent shades	shade variation	various graphics

CARACTERÍSTICAS TÉCNICAS ANTIDESLIZAMIENTO | ANTI-SLIP CHARACTERISTICS

Ensayo Essay	Características Features	Resultado Result
DIN 51130	Ángulo crítico (Pies calzados) Critical angle (footwear)	R9
BS 7976-2	Antideslizamiento (Test del péndulo) Slip resistance (Pendulum test-PTV)	+36 Wet
UNE-ENV 12633	Antideslizamiento (Test del péndulo) Slip resistance (Pendulum test)	Class 1
ANSI A.1371	Coefficiente de Fricción Dinámico Dynamic Coefficient of Friction (DCOF)	>0,42
ISO 10545-7	Resistencia a la Abrasión Superficial/Resistance to Surface Abrasion	PEI 4

EMBALAJE | PACKING

(Los pesos aquí reflejados pueden sufrir ligeras variaciones en función del lote de producción. Weights shown here may slightly vary depending on the production lot.)

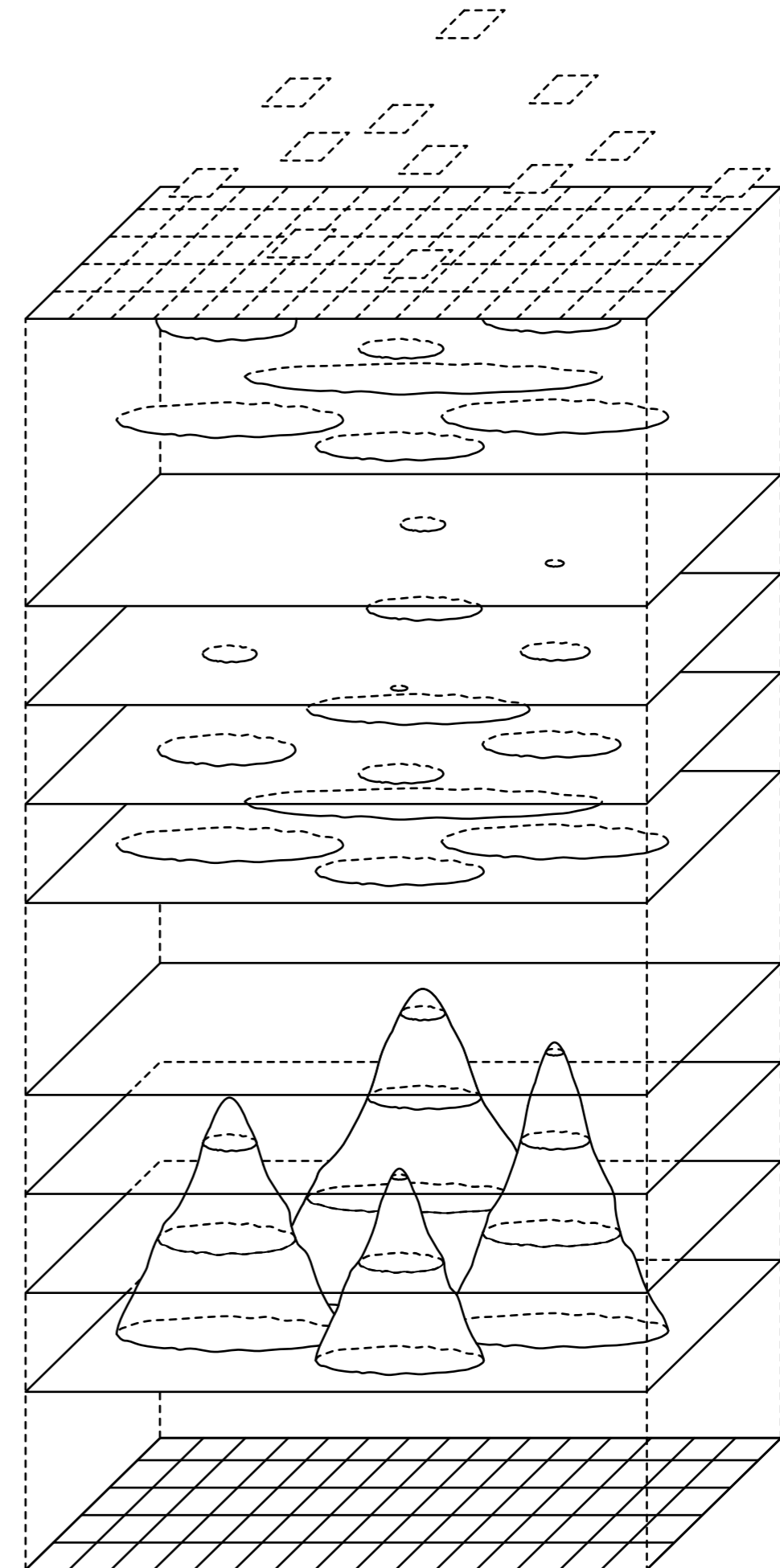
Formato Sizes	Cajas Boxes			Pallet			Cont./20' 21500 kg.		Cont./20' 24000 kg.
	Piezas	m ² /sq.m	kg	Cajas	m ² /sq.m	kg	Tamaño cm aprox.	m ² /sq.m	m ² /sq.m
45 * 45 * 1,05	5	1	23,139	66	66	1551	120 * 80 * 105	914,89	1021,28
inch	Units	ft ²	lb	Boxes	ft ²	lb	Sizes inch approx.	ft ²	ft ²
17 11/16 * 17 11/16 * 7/16	5	10,76	51,02	66	710,42	3419,96	47 1/4 * 31 1/2 * 41 5/16	9847,91	10993,02

FS Yard

Single fired floor tiles

D. FS Fringe Blue
FS Ivy Blue FS Yard Blue

Consulte las condiciones exclusivas que Amado Salvador puede ofrecerle en productos de peronda



Información técnica / TECHNICAL INFORMATION

Instrucciones uso software 3d web peronda / Instructions for using the 3d software on peronda's website _420

Política medioambiental / Environmental policy _422

Certificados medioambientales / Environmental certificates _424

Consejos de colocación, limpieza y mantenimiento / Tile-laying tips, cleaning & care _426

Normas de limpieza y mantenimiento / Cleaning and maintenance _432

Pieza especial / Special piece _434

Información técnica / Technical information _436

Información técnica / Technical information _438

Iconografía/iconography _439

1 · HAZ CLICK EN EL APARTADO “3D” DEL MENU EN NUESTRA WEB WWW.PERONDA.COM ·



2 · SELECCIONA LOS PRODUCTOS QUE VAS A UTILIZAR EN EL ESPACIO A DISEÑAR ·

En el menú de la derecha puedes seleccionar en “Marcas” tanto los productos de Peronda para revestir la estancia como resto de elementos constructivos y decorativos para diseñar el baño, cocina o salón que desees. Los productos seleccionados irán apareciendo en la zona inferior de la imagen.



3 · DIBUJA LA ESTANCIA ·

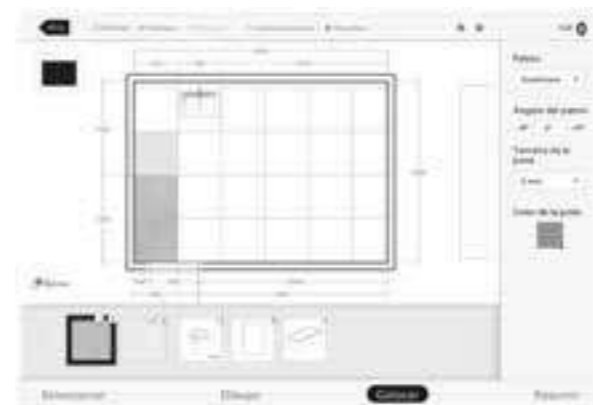
Arrastra con el botón izquierdo del ratón las paredes simuladas en la zona central de la imagen para ajustar el tamaño de la estancia. En la parte inferior de la imagen tienes a tu disposición distintos elementos constructivos que te ayudarán a confeccionar el espacio. En el menú de la derecha puedes ajustar las medidas y otros detalles de los elementos utilizados.



4 · COLOCAR ARTÍCULOS SELECCIONADOS ·

Haz click en el icono “Colocar” de la parte inferior de la pantalla y podrás ubicar todos los elementos que has seleccionado en el primer paso del proceso. En la zona central de la pantalla verás una única pared cada vez. Haciendo click en las diferentes partes del plano situado en la parte superior izquierda de la pantalla puedes moverte por las paredes y suelo de la estancia.

Selecciona los elementos de la parte inferior de la pantalla y arrástralos dentro del dibujo con el botón izquierdo del ratón. Se colocarán en el momento que sueltas el botón. En cuanto a la cerámica, al hacer click sobre el azulejo seleccionado se generará en el dibujo de la estancia un patrón de colocación. Lo único que tienes que hacer es mantener pulsado el botón izquierdo del ratón y arrastrar por toda la estancia para colocar la cerámica. Al soltar el botón tendrás el producto colocado.



5 · GENERAR IMAGEN ·

Una vez colocados todos los elementos en la estancia hacemos click en el botón inferior derecho “Resumir”. El software nos muestra la estancia en 3D. Para recibir en nuestro email una imagen fotorealista de la estancia solo tenemos que hacer click en el icono “pdf”. Rellenaremos nuestros datos y en cuestión de segundos recibiremos un email con la foto y todos los detalles del proyecto.



1 · CLICK ON “3D” IN THE WWW.PERONDA.COM WEBSITE MENU ·



2 · CHOOSE THE PRODUCTS FOR THE ROOM TO BE DESIGNED ·

In the “Brands” section of the right-hand menu, you can choose products by Peronda to tile the room and other decorative or architectural features to design your envisaged bathroom, kitchen or living room.



3 · DRAW THE ROOM ·

Using the left-hand button of the mouse, drag the walls in the middle of the image to the size of your required room. At the bottom of the image, you will find various different architectural features that can be used in the drawing. You can use the right-hand menu to adjust the size and other details of the selected features.



4 · POSITION THE SELECTED ITEMS ·

Click on the “Position” button at the bottom of the screen to position all the items you selected in step one. In the middle of the screen, one wall at a time will be shown. By clicking on the different parts of the plan in the top left-hand corner of the screen, you can move around the walls and floors of the room. Choose the items from the lower part of the screen and drag them into the drawing, using the left-hand button of the mouse. When you release the button, they will remain in position.

When you click on a selected tile model, a tile-laying grid will appear in the drawing. Just keep the left-hand button of the mouse held down and drag the tile across the surface to lay it. When you release the button, the tiles will be laid.



5 · GENERATING AN IMAGE ·

Once all the items have been properly positioned, click on the “Summarize” button in the bottom right-hand corner and the software will show you a 3D render of the room. To receive an e-mail with a photorealistic image of the room, just click on the “pdf” button. Fill in your details and, in a matter of a few seconds, you will receive an e-mail with the photo and full details of the project.



PERONDA GROUP S.A. ha asumido el compromiso de establecer, implantar y mantener un sistema de gestión de la calidad de sus actividades basado en la Norma UNE-EN ISO 14001.

En línea con la filosofía medioambiental de la organización, el principal objetivo de este sistema de gestión es el respeto y la protección del medio ambiente, basado en los siguientes principios:

- Compromiso de cumplir con los requisitos legales y los requisitos aplicables.
- Compromiso con la protección del medioambiente, incluida la reducción y/o prevención de la contaminación.
- Fomentar los procesos innovadores y eficientes, con el objetivo de reducir los impactos ambientales asociados, la contaminación a la atmósfera, las emisiones de CO₂ y los residuos generados.
- Compromiso para aumentar la flexibilidad de los procesos de producción y mejorar la productividad mediante el aumento de la calidad de nuestros productos y la eficiencia de nuestros procesos.
- Compromiso con la formación y sensibilización del personal: Proporcionar formación y sensibilización ambiental continuada a todos los empleados de la empresa con el fin de aumentar y mejorar su competencia profesional, su adaptación a los nuevos cambios y procesos innovadores y mejora de la actitud positiva hacia la sostenibilidad.

La dirección de **PERONDA GROUP, S.A.** se compromete a transmitir y hacer cumplir la política ambiental en todos los niveles de las organizaciones y en todas las etapas del proceso de producción.

As part of its global mission to reduce pollution, combat global warming and contribute to sustainability, **PERONDA GROUP S.A.** has committed itself to establishing, implementing and maintaining a quality management system for its activities, based on the UNE-EN ISO 14001 standard.

In keeping with the company's environmental philosophy, the main aim of this management system is to care for and protect the environment, based on the following principles:

- To comply with legal requirements and any other applicable ones.
- To protect the environment, including the reduction and/or prevention of pollution.
- To promote innovative efficient processes in order to reduce associated environmental impacts, atmospheric pollution, CO₂ emissions and generated waste.
- To boost the flexibility of production processes and to improve productivity by raising the quality of Peronda's products and the efficiency of its processes.
- Staff training and a raised environmental awareness: To provide ongoing environmental training to all the company staff in order to boost their professional skills, help them to adapt to new changes and innovative processes, and foster a positive attitude to sustainability.

The Management of **PERONDA GROUP, S.A.** undertakes to make the company's environmental policy known and to ensure compliance with it at all levels of its different organizations and in all stages of the production process.

PERONDA GROUP S.A. con la visión global de reducir la contaminación y el calentamiento global y aumentar la sostenibilidad, ha logrado la certificación GlobalEPD y la ISO 1402 además de la contribución de nuestros productos a la obtención de la certificación LEED.



Las baldosas cerámicas de porcelánico pueden contribuir a conseguir puntos LEED y hacer que un edificio sea más sostenible. La **certificación LEED** (Leadership in Energy and Environmental Design) es un sistema de certificación de edificios sostenibles de carácter voluntario desarrollado en Estados Unidos por el USGBC (US Green Building Council), reconocido internacionalmente y actualmente es el sistema líder en el mundo en la certificación de edificios verdes. Se basa en la concesión de créditos para una serie de requisitos definidos con la finalidad de aumentar la sostenibilidad y la eficiencia energética y medioambiental de las edificaciones. La gama de productos de gres porcelánico y gres porcelánico pulido de PERONDA puede ayudar a la obtención de créditos LEED gracias a que cumplen con los siguientes requisitos:

- **Por contenido en material reciclado.** Debido al alto contenido en material reciclado de nuestros productos (> al 40%) estos contribuyen a la obtención de puntos LEED. Para demostrar el contenido en material reciclado de cada una de nuestras series de porcelánico, la empresa ha tenido que realizar una autodeclaración del contenido en material reciclado mediante las directrices marcadas por la ISO 14021:1999 "Etiquetas Ecológicas y Declaraciones de Producto". Mediante el citado certificado, se asegura el contenido en material reciclado para dar cumplimiento a este requisito del sistema LEED.
- **Por uso de materiales regionales.** Nuestros productos pueden ayudar a la obtención de puntos LEED en aquellas edificaciones situadas en un radio menor de 800 km de nuestra fábrica de producción.
- **Por uso de materiales de bajas emisiones.** Debido a las altas temperaturas que se alcanzan en el proceso de cocción, nuestros productos no emiten COV's (Compuestos Orgánicos Volátiles) a la atmosfera. Por ello pueden contribuir a la obtención de puntos LEED y a la creación de un ambiente interior lleno de confort y bienestar.
- **Por efecto isla de calor.** Muchos de nuestros productos presentan un Índice de Reflectancia Solar (SRI) igual o superior a 29, contribuyendo a la disminución del "efecto isla de calor" y a la obtención de puntos LEED.
- **Innovación en el diseño.**



La certificación GlobalEPD es un sistema de etiquetado medioambiental tipo DAP (Declaración Ambiental de Producto) que tiene como finalidad aportar información cuantitativa de los impactos ambientales asociados a nuestra gama de productos de gres porcelánico y gres porcelánico pulido a lo largo de todo su ciclo de vida. La información que contiene la GlobalEPD se basa en la evaluación de los impactos medioambientales de nuestros productos desde su origen hasta el final de su vida útil utilizando el método del Análisis del Ciclo de Vida (ACV), metodología que permite tener un conocimiento más completo de nuestra gama de productos.

Por ello, la GlobalEPD es una herramienta que permite a PERONDA dar a conocer el comportamiento medioambiental de la organización y la mejora permanente en materia de medioambiente en el marco de toda la organización. El sistema de certificación DAPCER permite comunicar el interés de la organización por la mejora medioambiental continua y dotar al sector de la construcción de información medioambiental para poder realizar estudios de ACV de edificios mediante una herramienta de selección de productos que faciliten transparencia medioambiental al sector de la construcción. En este sentido, cabe recordar que el nuevo Reglamento Europeo incluye un nuevo requisito básico sobre uso de recursos naturales, recogiendo a las DAP como **herramientas para la evaluación del uso sostenible de los recursos** y el impacto ambiental de las obras de construcción.

As part of its global mission to reduce pollution, combat global warming and contribute to sustainability, **PERONDA GROUP S.A.** has been certified as complying with the ISO 1402 standard and it has been awarded a Global EPD certificate. The company's products can also contribute to the obtainment of LEED points.



Porcelain tiles can contribute to the obtainment of LEED points and help to make a building more sustainable. The **LEED certificate** (Leadership in Energy and Environmental Design) is a voluntary internationally recognized sustainable building certification system developed in the United States by the USGBC (US Green Building Council). It is currently the world's leading green building certification system. It is based on the obtainment of credits for a series of defined requirements, with a view to boosting the environmental sustainability and energy efficiency of buildings. PERONDA's range of porcelain and polished porcelain tiles can contribute to the obtainment of LEED credits because they meet the following requirements:

- **Recycled content.** Due to the high percentage of recycled material in our products (>40%), they contribute to the obtainment of LEED points. To demonstrate the amount of recycled content in each of the company's porcelain tile series, Peronda has issued a self-declared environmental claim specifying the recycled content in accordance with guidelines of the ISO 14021:1999 standard on "Environmental Labels and Declarations – Self-Declared Environmental Claims". This certifies the amount of recycled content in order to account for compliance with this requirement of the LEED system.
- **Regionally sourced materials.** Our products can contribute to the obtainment of LEED points when they are located in buildings within a radius of less than 800 km of our production centre.
- **Low-emission materials.** Due to the high temperatures that are reached during the firing of our products, they do not release any VOCs (Volatile Organic Compounds) into the atmosphere. This can contribute to the obtainment of LEED points and to the creation of indoor settings that foster a sense of comfort and wellbeing.
- **Heat island reduction.** Many of our products have a Solar Reflectance Index value equal to or higher than 29, helping to reduce the "heat island effect" and contributing to the obtainment of LEED points.
- **Innovation in design.**



Global EPD certification is a labelling system based on environmental product declarations. The certificate provides quantitative information about the environmental impacts associated with our range of porcelain and polished porcelain tile products throughout their entire lifecycle. The information in it is based on an evaluation of the environmental impacts of our products from the cradle through to the grave, at the end of their service life, using a Lifecycle Analysis (LCA)—a method which offers a more comprehensive insight into our range of products.

A Global EPD is therefore a useful tool in allowing PERONDA to make the organization's environmental performance known to others, in addition to ongoing environmental improvements in all walks of the organization. Thanks to the EPD system, Peronda can demonstrate its commitment to continual environmental improvements and it can provide the building sector with environmental data for it to make LCAs of buildings using a product selection tool, thus facilitating environmental transparency for the construction sector. It should be remembered that the new European regulation includes a new basic requirement on the use of natural resources, contemplating EPDs as **tools in the evaluation of sustainable resource use** and the environmental impacts of building projects.



1 · COMPRUEBA EL ALBARÁN Y VERIFICA EL PRODUCTO ·

Revisa que el material recibido se ajusta al pedido de compra realizado. En el exterior de la caja dispones de toda la información relevante para realizar esta comprobación.

2 · PREPARA LOS MATERIALES QUE VAS A NECESITAR ·

Asegúrate de disponer de las herramientas necesarias para realizar la correcta colocación de material. A saber:

- Cemento de agarre
- Ventosas
- Nivel manual tiralíneas y flexómetro
- Cuñas de nivelación
- Crucetas
- Pasta de rejunte
- Paleta
- Llana dentada de 10mm
- Cubo, esponja y fregona
- Llana de limpieza
- Mazo de goma blanca
- Pinza de tracción ajustable

3 · PRIMERO EL REVESTIMIENTO ·

Comenzaremos la colocación del revestimiento para no generar posibles desperfectos al pavimento en su colocación. Para ello respetaremos el espacio necesario para su posterior instalación.

4 · COMPRUEBA LA NIVELACIÓN ·

En caso de observarse pequeños desniveles aconsejamos el uso de mortero de nivelación, también conocido como autonivelante, para asegurar una superficie homogénea, lisa, sólida y compatible con los adhesivos utilizados en la instalación de cerámica. El tipo de autonivelante y el espesor de la capa a utilizar dependerá del uso (interior/exterior), del tránsito previsto y del desnivel a compensar. posibles desperfectos al pavimento en su colocación. Para ello respetaremos el espacio necesario para su posterior instalación.

5 · COMPRUEBA QUE LA SUPERFICIE ESTÉ EXENTA DE POLVO ·

Para una correcta adhesión de la pieza se debe comprobar que la superficie esté limpia de polvo, cal, grasas y humedad.

6 · PLANTEA LA LINEA MAESTRA ·

La línea maestra debe ser paralela al pavimento. Te ayudará a plantear la instalación y a optimizar la cantidad de material cerámico utilizado.

7 · MANIPULA CORRECTAMENTE LAS PIEZAS ·

Ajusta la manipulación al tamaño de la pieza. Los grandes formatos deben ser transportados por dos personas evitando la flexión de la pieza en aquellas piezas de espesor fino. Para ayudar en este proceso puedes ayudarte de ventosas.

8 · SELECCIONA LA DISPOSICION DE LAS PIEZAS ·

En Peronda trabajamos colecciones con gran variedad de gráficas para dotar de la mayor naturalidad a las estancias. Es recomendable plantear las distintas piezas en la superficie antes de aplicar el cemento de agarre para asegurar una estética óptima.

9 · SELECCIONA EL CEMENTO DE AGARRE SIGUIENDO LAS INDICACIONES ·

Es necesario el uso de cemento cola para la correcta colocación de las baldosas. Existen cementos con diferentes propiedades de elasticidad y adherencia que varían en función del material a colocar, del lugar de instalación y de la climatología. Aconsejamos cementos C1 para revestimiento interior de porosa blanca y C2 para revestimiento y pavimento interior y exterior de porcelánico.

10 · EXTIENDE EL CEMENTO DE AGARRE SOBRE LA SUPERFICIE YA NIVELADA ·

Siguiendo la línea maestra debemos extender con ayuda de la llana dentada el cemento de agarre sobre la superficie ya compactada y nivelada.

11 · REPARTE EL CEMENTO SOBRE LA PIEZA CERÁMICA ·

Realizaremos el llamado doble encolado aplicando, además de sobre las paredes y suelo, también sobre la costilla cerámica el cemento cola. Debemos asegurarnos de que la capa de cemento es homogénea en todas las piezas y aplicarla con la llana dentada en dirección perpendicular al lado largo de la pieza.

12 · INSTALA LA PIEZA ·

Siguiendo la línea maestra colocaremos la pieza apoyándonos con la maza de goma, dando ligeros golpes que ayuden a salir las pequeñas bolsas de aire que puedan haber quedado dentro del cemento cola. Debemos respetar una junta mínima de 2mm entre piezas. Para ello nos ayudaremos de crucetas de separación.

13 · SISTEMA DE NIVELACIÓN ·

Recomendamos los sistemas de nivelación de las empresas Raimondi, Peygran o Rubi, entre otras. Todas ellas disponen de un sistema de clips y cuñas aplicadas con pinzas de tracción que asegura la correcta colocación del material.

14 · RESPETA LAS JUNTAS MINIMAS ·

El tamaño de la junta depende de los siguientes usos

	PAVIMENTO INTERIOR	PAVIMENTO EXTERIOR	REVESTIMIENTO INTERIOR	FACHADAS
JUNTA DE COLOCACIÓN	CL >2mm Rectificado >2.5mm no rectificado	>2mm Rectificado >2.5mm no rectificado	>1,5 Rectificado >2.5 No rectificado	>2.5
JUNTA PERIMETRAL	>5mm	>5mm	>5mm	>5mm
JUNTA DE PARTICIÓN	>5mm	>5mm	>5mm	8-10mm
JUNTA ESTRUCTURAL	La misma que la junta estructural de soporte	La misma que la junta estructural de soporte. Incluyendo cordón de poliuretano o perfil de compensación	La misma que la junta estructural de soporte	La misma que la junta estructural de soporte. Incluyendo cordón de poliuretano o perfil de compensación de 6 a 35mm

15 · RESPETA EL TIEMPO DE SECADO ·

Por lo general deberemos dejar un tiempo de secado de 24 horas, aunque para información más específica debemos atenernos a las recomendaciones de tiempo de secado del fabricante del cemento cola utilizado en la instalación.

16 · SELECCIONA EL MATERIAL DE REJUNTE ·

De acuerdo con la UNE EN 13888, Es indispensable adecuar el material de rejunte al tipo de junta y a las condiciones de la superficie. Dividimos entre uso interior y exterior. Se presenta a continuación un cuadro en el que se detalla la tipología de rejunte a utilizar.
CG1 – Rejuntado cementoso normal
CG2 – Rejuntado cementoso mejorado
RG – Resina sintética (epoxi generalmente)

	PAVIMENTO INTERIOR	PAVIMENTO EXTERIOR	REVESTIMIENTO INTERIOR	FACHADAS
JUNTA DE COLOCACIÓN	CG2	CG2 RG para usos alimentarios, sanitarios y de agresividad química	CG1, CG2 RG en zonas húmedas	CG2
JUNTA PERIMETRAL	CG2 MINIMO	MINIMO CG2 RG para usos alimentarios, sanitarios y de agresividad química	CG2 MINIMO	CG2 MINIMO
JUNTA DE PARTICION	CG2 MINIMO	MINIMO CG2 RG para usos alimentarios, sanitarios y de agresividad química	CG2 MINIMO	CG2 MINIMO
JUNTA DE PARTICION	CG2 MINIMO	MINIMO CG2 RG para usos alimentarios, sanitarios y de agresividad química	CG2 MINIMO	CG2 MINIMO

17 · PREPARA Y APLICA EL MATERIAL DE REJUNTE ·

La preparación es similar al cemento cola. Se mezcla con agua a proporciones indicadas por el fabricante. La colocación se realiza en la separación entre piezas utilizando una llana de reguntado. Importante respetar los tiempos de recado recomendados por el fabricante de rejunte.

18 · RETIRA EL MATERIAL SOBRANTE Y LIMPIA LA SUPERFICIE ·

Tras la colocación es esencial una correcta limpieza de sobrantes de rejunte y restos de obra. Es esencial retirarlo antes de que se endurezca. Para ello evitaremos utilizar el producto Fila Deterdek o el producto Fila CR10 en el caso de juntas epoxi. A continuación se recomiendan los productos a utilizar para un correcto mantenimiento de la cerámica instalada.

1 · CHECK THE DELIVERY NOTE AND THE PRODUCTS ·

Make sure that the delivered goods coincide with the order. The outside of the box shows all the information you need to carry out these checks.

2 · PREPARE THE REQUIRED MATERIALS ·

Make sure you have the required tools to lay the tiles. That is:
 Bonding adhesive
 Suction pads
 Spirit level, chalk line reel, tape measure
 Levelling wedges
 Spacers
 Grouting material
 Trowel
 10mm notched trowel
 Bucket, sponge and mop
 Foam-rubber cleaning float
 White rubber mallet
 Adjustable tile levelling pliers

3 · FIRST LAY THE WALL TILES ·

Start by laying the wall tiles to avoid damaging the flooring. Make sure that enough space is left to lay the floor tiles afterwards.

4 · CHECK THAT THE SUBSTRATE IS LEVEL ·

In the event of a slightly uneven substrate, use a self-levelling mortar to create a uniform, flat, solid surface compatible with the bonding adhesive used to lay the tiles. The type of self-levelling mortar and thickness of the layer will depend on its application (indoors/outdoors), the envisaged traffic, and the original unevenness.

5 · CHECK THAT THE SUBSTRATE IS DUST-FREE ·

To ensure a firm bond between the tiles and the substrate, check that the surface is free from dust, plaster or lime, grease and moisture.

6 · MARK A STRAIGHT LINE WITH THE CHALK LINE ·

Mark a straight line with the chalk line parallel to the tiles to be laid. This will act as a reference when the tiles are laid, while also helping to optimize the number of tiles you use.

7 · HANDLE THE TILES PROPERLY ·

How they are handled will depend on the size of the tiles. Large-format tiles should be carried by two people. In the case of slimline materials, do not allow them to sag or bow in the middle. To assist in the process, suction pads can be used.

8 · PLAN THE LAYOUT OF THE TILES ·

Peronda's collections feature a wide variety of different designs to bring greater realism to living spaces. For optimum end results, plan the layout of the tiles by positioning them on the surface to see what they look like before applying the bonding adhesive.

9 · FOLLOW THE INDICATIONS WHEN CHOOSING THE BONDING ADHESIVE ·

The appropriate cement-based adhesive for the tiles must be used, given that there are ones with different elasticities and bonding strengths to suit different types of tiles, the place where they are laid, and the climate. We recommend the use of C1 cement-based adhesives for porous white-body indoor wall tiles and C2 adhesives for indoor and outdoor porcelain wall and floor tiles.

10 · SPREAD THE BONDING ADHESIVE ACROSS THE LEVELLED SUBSTRATE ·

Using a notched trowel, spread the bonding adhesive across the level compact substrate.

11 · SPREAD THE BONDING ADHESIVE ACROSS THE BACK OF THE TILES ·

Use the floating and buttering method—not only applying the adhesive to the wall and floor surfaces but also spreading it across the back of the tiles. Make sure that a uniform layer is applied to all the tiles, using the notched trowel to spread it perpendicular to the long side of the tile.

12 · LAY THE TILES ·

Using the chalk line as a reference, lay the tiles on top of the bed of adhesive and tap them with a rubber mallet to release any tiny air bubbles that might be trapped in the adhesive. Leave a tile joint of at least 2 mm between the tiles, using spacers to maintain the same distance.

13 · LEVELLING SYSTEM ·

When rectified tiles are laid, the Raimondi, Peygran or Rubi levelling systems should be used. This system of clips and tile wedges, fitted with tile levelling pliers, ensures a level tile surface.



14 · INSERT THE NECESSARY JOINTS ·

The width of the joints will depend on the following uses:

	INDOOR FLOORING	OUTDOOR FLOORING	INDOOR WALLS	FACADAS
TILE JOINT	CL >2 mm rectified >2.5 mm unrectified	>2 mm rectified >2.5 mm unrectified	>1,5 mm rectified >2.5 mm unrectified	>2.5 mm
PERIMETER JOINT	>5 mm	>5 mm	>5 mm	>5 mm
PARTITION JOINT	>5 mm	>5 mm	>5 mm	8-10 mm
STRUCTURAL JOINT	The same as the structural joint in the substrate	The same as the structural joint in the substrate, including polyurethane beading or a compensation profile	The same as the structural joint in the substrate	The same as the structural joint in the substrate, including 6 to 35mm polyurethane beading or compensation profiles.

	INDOOR FLOORING	OUTDOOR FLOORING	INDOOR WALLS	FACADAS
TILE JOINT	CG2	CG2 RG for food-related and sanitary uses or when subject to aggressive chemicals.	CG1, CG2 RG in wet areas	CG2
PERIMETER JOINT	MINIMUM CG2	MINIMUM CG2 RG for food-related and sanitary uses or when subject to aggressive chemicals	MINIMUM CG2	MINIMUM CG2
PARTITION JOINT	MINIMUM CG2	MINIMUM CG2 RG for food-related and sanitary uses or when subject to aggressive chemicals	MINIMUM CG2	MINIMUM CG2
STRUCTURAL JOINT	MINIMUM CG2	MINIMUM CG2 RG for food-related and sanitary uses or when subject to aggressive chemicals	MINIMUM CG2	MINIMUM CG2

15 · COMPLY WITH THE NECESSARY DRYING TIME ·

Generally speaking, the tiles must be left to dry for about 24 hours, although the recommendations of the manufacturer of the bonding adhesive used to lay the tiles must be followed.

16 · CHOOSE THE RIGHT GROUTING MATERIAL ·

In accordance with the UNE EN 13888 standard, the right type of grouting material for the type of joint and surface conditions (indoors or out) must be used. The table below shows the type of grouting material to use in each case.

- CG1 – Normal cementitious grout
- CG2 – Improved cementitious grout
- RG – Synthetic resin (generally epoxy)

17 · PREPARING & APPLYING THE GROUTING MATERIAL ·

The grouting material is prepared in a similar way to the cement-based adhesive. It is mixed with water, as per the manufacturer's indications. Use a grouting trowel to fill the joints between the tiles. Always comply with the drying times stipulated by the grout manufacturer.

18 · REMOVE ANY SURPLUS GROUT & CLEAN THE SURFACE ·

After grouting the tiles, they must be properly cleaned to remove any surplus grout or other residues. This must be done before the grout sets. In the case of epoxy tile joints, do not use Fila Deterdek or Fila CR10 for this purpose. Shown below are recommended products for cleaning grouted surfaces.



• LIMPIEZA DE REJUNTE •

Una vez rejuntado y justo después de la primera limpieza con esponja húmeda, es posible dejar el material ya completamente limpio, evitando el posterior “empañado”.

Los productos de la marca FILA **INSTANT REMOVER** (para junta cementosa) y **EPOXY PRO** (para junta epoxi) permiten una colocación completa, impecable y conforme a la normativa UNE 138002-2017 en el mismo día del rejuntado.

Las soluciones INSTANT son rápidas, no crean espuma, no necesitan aclarado y no decoloran las juntas.

• LIMPIEZA DE FINAL DE OBRA •

Después de la colocación es fundamental realizar una buena limpieza con el fin de eliminar residuos de junta y en general suciedad de la obra. Para esta operación recomendamos el empleo de un detergente de acción ligeramente ácida que no despidan humos tóxicos y respete las juntas, el material y el usuario, como FILA**DETERDEK**. En el caso de material colocado con junta epoxi o en base resina, se aconseja realizar la limpieza final de obra con un limpiador específico de residuos epoxi, como FILA**CR10**.

• LIMPIEZA DE MANTENIMIENTO •

Para un buen mantenimiento del pavimento se aconseja el empleo de un detergente neutro y con alto poder limpiador como FILA**CLEANER** que no deja residuos ni empañados. En los casos de suciedad intensa e incrustada acumulada en el tiempo, se aconseja consultar el esquema a continuación para encontrar el producto Fila ideal para cada situación.

TIPO DE SUCIEDAD INCRUSTADA	SOLUCIÓN FILA
Residuos de cemento de colocación	DETERDEK
Residuos calcáreos	
Rayas metales, depósitos de óxidos.	CR10
Residuos de junta epoxi	
Vitrificada, resinosa.	
Suciedad orgánica ligera (limpieza diaria)	CLEANER
Suciedad orgánica intensa (comidas, bebidas, grasas, aceites)	PS87
Residuos de detergentes y jabones	
Goma, neumáticos, tintes, rotulador	
Gotas de pintura plástica.	
Pintadas de grafitis	NOPAINT STAR
Spray acrílicos, alquídicos y nitro sintéticos.	ZERO SIL
Residuos de silicona	
Cera de velas, resinas árboles	
Residuos cinta adhesiva	
Residuos de espuma de poliuretano	
Residuos de pegamentos, etc.	

• INSTANT CLEANING OF FRESH INSTALLATION RESIDUES •

Following grouting, and just after initial cleaning with a moist sponge, it is possible to leave the material completely clean, avoiding possible clouding.

INSTANT REMOVER (for cement-based grout) and **EPOXY PRO** (for epoxy grout) help you make installation complete and impeccable, on the day of grouting. INSTANT solutions are fast, they don't create foam, they don't need rinsing, and they do not discolour the joints.

• CLEANING AFTER LAYING •

We suggest a good initial cleaning after the laying on the floor or wall, this is very important for removing residual grouting and the normal dirt coming from the building works. We suggest the use of a lightly acid product that doesn't emit fumes that are harmful for the user and that can attack joints, such as FILA**DETERDEK**.

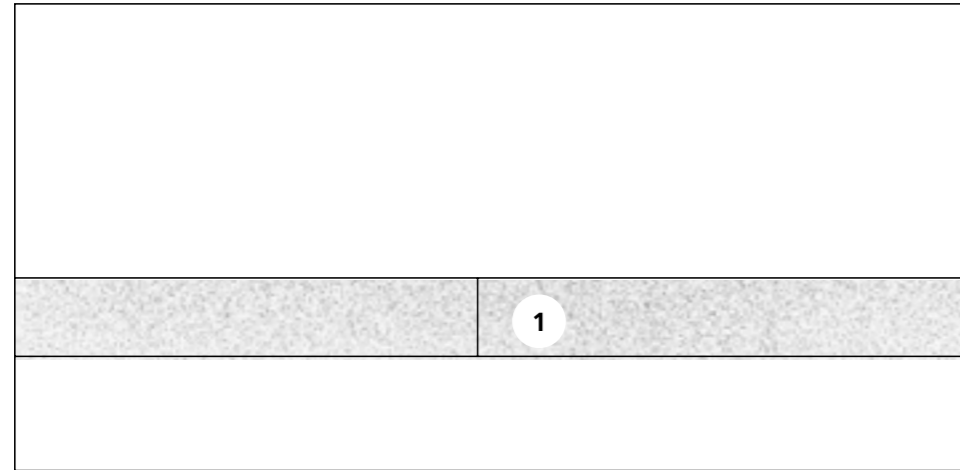
In case of material laid with epoxy or resinous grouting, we recommend to clean after laying with a specific epoxy detergent, such as FILA**CR10**.

• REGULAR MAINTENANCE •

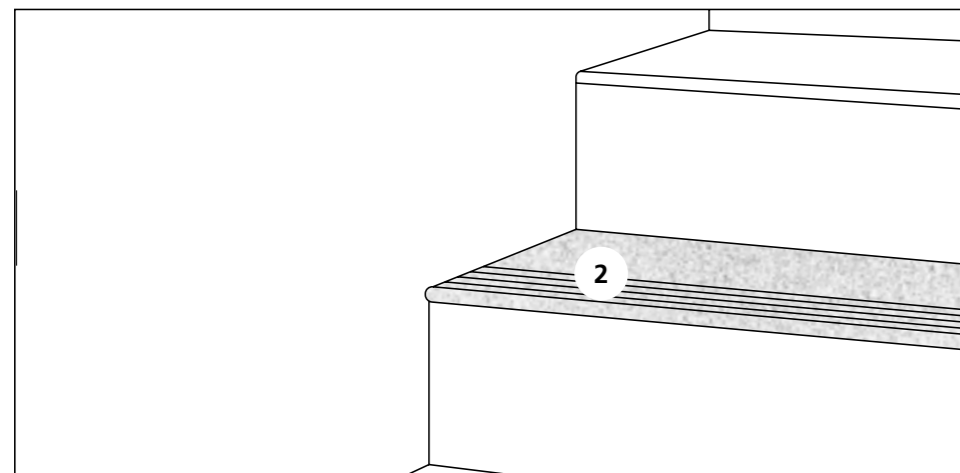
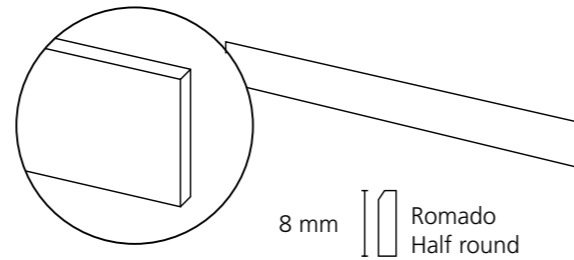
For a good cleaning of the floor we suggest the use of a neutral detergent with a high cleaning power, such as FILA**CLEANER**. In case of strong dirty and encrusted by the time, we recommend to consult the following scheme to find the perfect solution to every situation.

TYPE OF ENCRUSTED DIRT	FILA SOLUTION
Cement-based epoxy residues, saltpetre	DETERDEK
Limescale deposits	
Metal scratches	CR10
Epoxy grout residues	
Light organic dirt (daily)	
Heavy organic dirt	PS87
Grease, oil, soft drinks, food, sauces	
Rubber, tyres	
Dyes, marker, plastic paint	
Residues of detergents, soaps and waxes	NOPAINT STAR
Grafitis	
Acrylic, alkyd, and nitrosynthetic spray	ZERO SIL
Silicone and glue residues	
Zero sil	
Polyurethane foam residues	
Adhesive tape residues, around suckers	
Candle wax, tree resin	

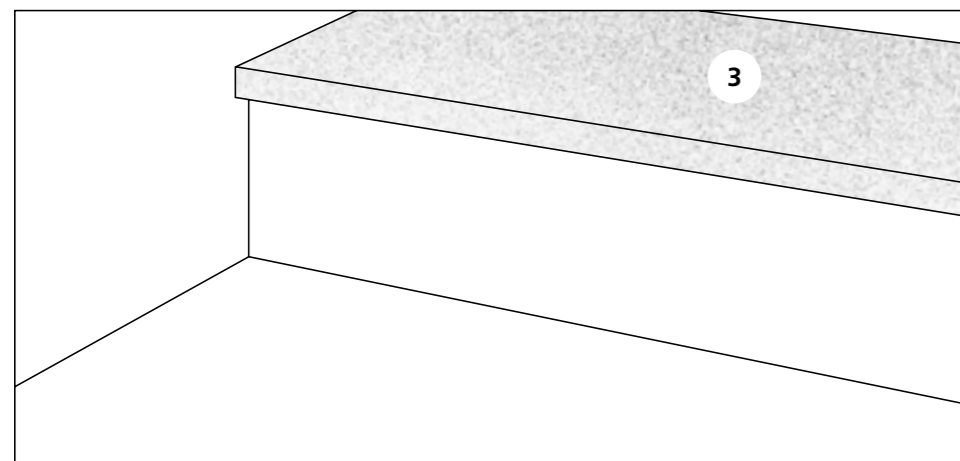
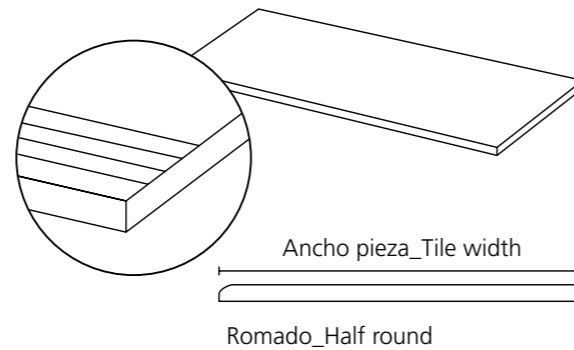
Pieza especial_Special piece / ESPAÑOL_ENGLISH



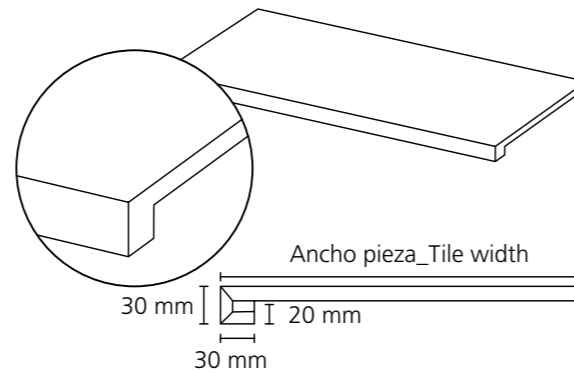
1 · RODAPIÉ · ROUNDED EDGE SKIRTING ·
 8*100 / 8*90 / 8*75,5 / 8*60 / 8*45 / 8*33 /
 3*39" / 3*36" / 3*30" / 3*24" / 3*18" / 3* 13"



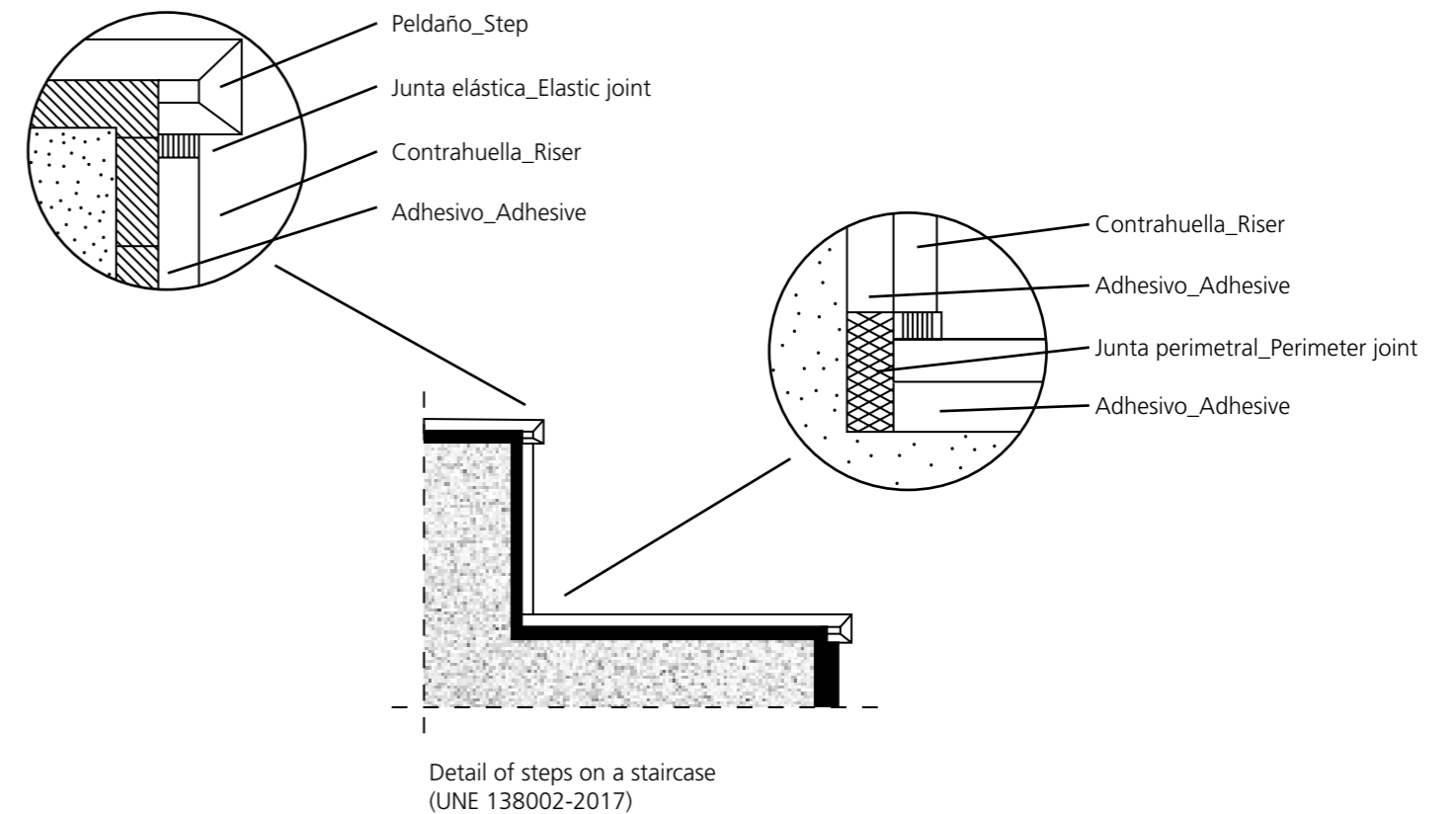
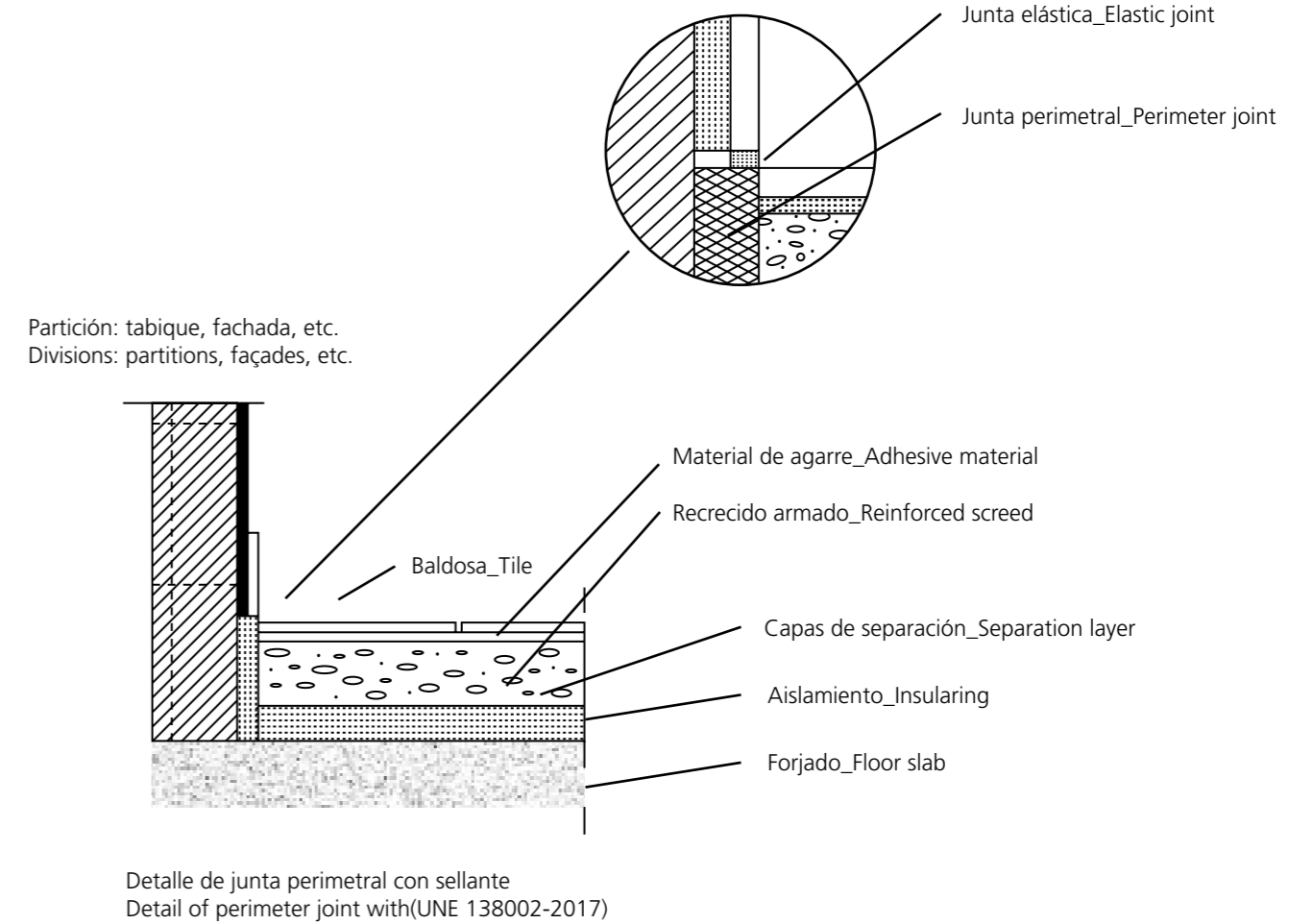
2 · STEP · PELDAÑO SIMPLE ·
 30*100 / 30*90 / 30*75,5 / 30*60 / 30*45 / 30*33
 12*39" / 12*36" / 12*30" / 12*24" / 12*18" / 12*13"



3 · PELDAÑO DOBLE · DOUBLE STEP ·
 30*100 / 30*90 / 30*75,5 / 30*60 / 30*45 / 30*33
 12*39" / 12*36" / 12*30" / 12*24" / 12*18" / 12*13"



Medidas aproximadas, para más información póngase en contacto.
 Approx. dimensions, for more information, contact.





· NORMAS ISO ·

Normas de producto acabado ·

Según la norma de especificaciones UNE-EN-14411:2016, nuestros productos pertenecen a los siguientes grupos:

GRES PORCELÁNICO: grupo BIa, baldosas prensadas en seco, con una absorción de agua $E \leq 0.5\%$.

GRES: grupo BIIa, baldosas prensadas en seco, $3 < E \leq 6\%$.

REVESTIMIENTO: grupo BIII, baldosas en seco, $E > 10\%$.

Normas de ensayo

ISO 10545-2: Determinación de las dimensiones

Establece métodos para la determinación de las características dimensionales (longitud, anchura, grosor, rectitud de lados, ortogonalidad y planitud de superficie).

ISO 10545-3: Determinación de la absorción de agua

La absorción de agua es una medida de la mayor o menor porosidad del soporte cerámico. El ensayo determina la cantidad de agua que absorben las piezas, sumergidas en agua a ebullición durante dos horas.

Se expresa en % de agua absorbida respecto a la masa en seco de las piezas.

ISO 10545-4: Determinación de la resistencia a la flexión

Se determina la resistencia a la flexión de una baldosa, aplicando una fuerza en el centro de la cara vista. La fuerza aplicada va en aumento hasta conseguir romper la baldosa. La resistencia a la flexión se expresa en N/mm².

ISO 10545-7: Determinación de la abrasión superficial de las baldosas esmaltadas

Determinación de la resistencia a la abrasión del esmalte de las baldosas, por rotación de una carga abrasiva sobre la superficie y comparación visual de baldosas sometidas y no sometidas al ensayo. La clasificación varía de PEI 1 hasta 5.

Para el uso correcto de un pavimento cerámico, hay que conocer la resistencia al desgaste del mismo. La cual está influenciada, no sólo por sus características, sino también por el lugar donde se va a instalar. La presencia de materiales abrasivos (arena, gravilla, ...), así como los locales con acceso directo desde el exterior, son factores que acortan la duración del pavimento.

Nuestros pavimentos han sido clasificados en cinco grupos, que establecen su resistencia a la abrasión y al desgaste:

PEI 1: Pavimentos sometidos a tráfico ligero, donde se utiliza calzado suave y exento de productos abrasivos. Recomendado en dormitorios y cuartos de baño de viviendas privadas, sin contacto con el exterior.

PEI 2: Pavimentos sometidos a tráfico medio-ligero, donde se utiliza calzado suave. Recomendado en todas las viviendas unifamiliares con excepción de cocinas, entradas, escaleras y terrazas.

PEI 3: Pavimentos sometidos a tráfico medio, donde se utiliza calzado normal. Recomendado en todas las habitaciones de las viviendas privadas y de hoteles, a excepción de las zonas comunes, como escaleras, entradas, etc.

PEI 4: Pavimentos sometidos a tráfico medio-alto. Recomendado en todo tipo de viviendas colectivas y unifamiliares, terrazas, cocinas, despachos y oficinas. No pertenecen a este grupo todos los lugares públicos sometidos a tráfico intenso, como estancos, puestos de periódicos, panaderías, barras de bar, estaciones de transporte público, etc.

PEI 5: Pavimentos adaptados a tráfico muy intenso. Recomendado en centros comerciales, estaciones, aeropuertos, etc.

ISO 10545-9: Resistencia al choque térmico

Determinación de la resistencia al choque térmico de una baldosa entera sometida a diez ciclos de variación de temperatura entre 15°C y 145°C .

EN-101: Dureza superficial

La dureza superficial determina la capacidad de resistencia de la superficie del esmalte al rayado. Las baldosas se clasifican en una escala de 1 a 10 en función de la dureza creciente de los minerales utilizados para rayarla.

La escala de dureza MOHS es la siguiente:

1 talco - 2 yeso - 3 calcita - 4 fluorita - 5 apatito - 6 feldespato - 7 cuarzo - 8 topacio - 9 corindón - 10 diamante.

ISO 10545-11: Determinación de la resistencia al cuarteo

Determinación de la resistencia a la formación de fisuras del esmalte, sometiendo baldosas enteras al vapor, a la presión de 5 Kg/cm² en un autoclave y después examinándolas en busca de fisuras tras la aplicación de un tinte en la cara esmaltada.

ISO 10545-12: Determinación de la resistencia a la helada

Establece un método mediante el cual, se impregnan de agua las baldosas enteras y se someten posteriormente a 100 ciclos de congelación-deshielo, entre + 5°C y - 5°C.

DIN-51130: Determinación del ángulo crítico de deslizamiento. Rampa

Este método también se llama "método de la rampa inclinada".

Sobre una plataforma, que se puede regular en altura, se colocan las baldosas a ensayar ocupando una superficie total de 100 cm x 50 cm. Seguidamente se aplica uniformemente una capa de aceite sobre dicha superficie y en las suelas de los zapatos del técnico que realizará el ensayo.

La plataforma, sobre la que camina un técnico, incrementa progresivamente el ángulo respecto de la horizontal, hasta que detecta indicios de deslizamiento. Como resultado se obtiene el ángulo máximo que permite una circulación segura sobre el pavimento.

Ángulo	Grupo
6°< a <10°	R9
10°< a <19°	R10
19°< a <27°	R11
27°< a <35°	R12
35°< a	R13

UNE-ENV 12633: Determinación del valor de la resistencia al deslizamiento. Péndulo

El equipo consiste en un péndulo de longitud de brazo 510 mm, que soporta un deslizador de caucho de dimensiones 76x25 mm. La altura del equipo se ajusta para conseguir que el deslizador, mantenga el contacto con la superficie durante un recorrido de 126+1 mm.

La muestra se sumerge en agua durante un mínimo de 30 minutos previamente al ensayo. Cada baldosa se ensaya en dos direcciones opuestas (0° y 180°) estando su superficie saturada de agua destilada.

Rd	Clase
Rd < 15	0
15< Rd <35	1
35< Rd <45	2
Rd>45	3

ISO 10545-13: Determinación de la resistencia química

Dicho ensayo determina, por separado, la resistencia química de las baldosas, a los agentes de limpieza, sales de piscina, ácidos y álcalis. Con la exclusión del ácido fluorhídrico (HF) y sus compuestos.

La clasificación visual para agentes de limpieza y sales para piscina sería:

- A cuando no existe efecto visible (un ligero cambio de color no es considerado como un ataque químico),
- B cuando se modifica el aspecto,
- C cuando existe una desaparición total o parcial de la superficie original.

La clasificación visual para ácidos y álcalis varía, desde LA, LB y LC, en función de la resistencia química.

ISO 10545-14: Determinación de la resistencia a las manchas

Determinación de la resistencia a la mancha, manteniendo la cara vista en contacto con diversas soluciones de ensayo, durante 24 horas. Transcurridas las mismas, se limpia la superficie de las baldosas con diferentes agentes de limpieza. Y finalmente, se examinan para detectar cambios irreversibles de aspecto. La clasificación varía de 5 a 1. Siendo el 5, cuando las baldosas se limpian fácilmente y el 1, cuando es imposible limpiar la superficie.

Clasificación según el nivel de radioactividad: Clase A (norma GB 6566)

· ISO NORMS ·

Finished product standards ·

According to the UNE-EN-14411:2016 specifications standard, our products belong to the following groups:

PORCELAIN TILES: Group BIa, dry-pressed tiles, with a rate of water absorption $E \leq 0.5\%$.

FLOOR TILES: Group BIIa, dry-pressed tiles, $3 < E \leq 6\%$.

WALL TILES: Group BIII, dry-pressed tiles, $E > 10\%$.

Test standards

ISO 10545-2: Determination of dimensions

Sets forth the methods for determining dimensional characteristics (length, width, thickness, straightness of sides, rectangularity and surface planarity).

ISO 10545-3: Determination of water absorption

Water absorption is a measure of the greater or lesser rate of porosity of the tile body. The test determines the amount absorbed by pieces, after being submerged in boiling water for two hours.

The rate of water absorption is expressed as a % with respect to the dry mass of pieces.

ISO 10545-4: Determination of bending strength

A tile's bending strength is determined by applying a force on the middle of the top side of the piece. The force applied is increased until the tile breaks. Bending strength is expressed in N/mm².

ISO 10545-7: Determination of the surface abrasion resistance of glazed tiles

The resistance of the glazed layer of tiles to abrasion is determined by applying a rotating abrasive load on the tile surface and visually inspecting pieces that have undergone testing against those that have not. Classification ranges from PEI 1 to 5. In order to determine the suitability of ceramic floor tiles, their wear resistance must be known. This is influenced by not only the characteristics of tiles, but also by the place where they will be installed. The presence of abrasive materials (sand, gravel, etc.) and locations in areas with direct outdoor access are factors which shorten the lifespan of floor tiles.

Our floor tiles have been classified into five groups, which determine their resistance to abrasion and wear:

PEI 1: Floor tiles exposed to light traffic, on which soft-soled footwear is used, free from abrasive products Recommended in bedrooms and bathrooms in private homes, with no direct outside entry.

PEI 2: Floor tiles exposed to average to light traffic, on which soft-soled footwear is used. Recommended for all rooms in single-family homes except kitchens, entranceways, stairways and terraces.

PEI 3: Floor tiles exposed to average traffic, on which normal footwear is used. Recommended for all rooms in private homes and hotels, except for common areas such as stairways, entrances, etc.

PEI 4: Floor tiles exposed to average to heavy traffic. Recommended for all types of single-family homes and multiunit dwellings, terraces, kitchens, business premises and offices. Not belonging to this group are all public places exposed to intense traffic such as tobacconists', news stands, bakeries, bar areas, public transport stations, etc.

PEI 5: Floor tiles adapted to highly intense traffic. Recommended in shopping centres, train/bus stations, airports, etc.

ISO 10545-9: Determination of resistance to thermal shock

Determination of the resistance to thermal shock by cycling complete sample tiles ten times between 15°C and 145°C.

EN-101: Surface hardness

Surface hardness determines the capacity of resistance of the glazed surface to scratching. Tiles are classified on a scale of 1 to 10 based on the increasing hardness of the minerals used to scratch their surface.

The MOHS hardness scale is as follows:

1 talc - 2 gypsum - 3 calcite - 4 fluorite - 5 apatite - 6 feldspar - 7 quartz - 8 topaz - 9 corundum - 10 diamond.

ISO 10545-11: Determination of crazing resistance

Determination of the resistance to the formation of fissures in the glazed layer by subjecting whole tiles to steam at a pressure of 5 Kg/cm² in an autoclave, after which a dye is applied to the glazed layer and tiles are examined to detect possible fissures.

ISO 10545-12: Frost resistance

This establishes a method whereby whole tiles are soaked in water and then undergo 100 freezing-thaw cycles, between + 5°C and - 5°C.

DIN-51130: Determination of the critical slippage angle. Ramp

This method is called "sloping ramp method", too.

The tiles to be test must be installed on a platform that you could adjust the high, taking a total room of 100 cm. x 50 cm. Immediately after, a coat of oil is applied on the surface and on the soles of the technician, who will make the test. The technician walks on the platform, which will increase the angle from the horizontal gradually. Until, the slippery signs will be detected by the technician.

As a result of this test, we get the maximum angle to permit a safe traffic on the tile. Angle Group.

Angle	Group
6°< a <10°	R9
10°< a <19°	R10
19°< a <27°	R11
27°< a <35°	R12
35°< a	R13

UNE-ENV 12633: Determination of slip resistance rating. Pendulum

The equipment consists of a pendulum whose arm measures 510 mm., to which a 76x25 mm. rubber slider is attached. Pendulum height is adjusted so that the slider remains in contact with the surface for a run of 126 mm. +/- 1 mm.

The sample is submerged in water for a minimum of 30 minutes prior to testing.

Each tile is tested in two opposite directions (0° and 180°), with the tile surface being

Rd	Class
Rd < 15	0
15< Rd <35	1
35< Rd <45	2
Rd>45	3

ISO 10545-13: Determination of chemical resistance

This test determines the chemical resistance of tiles to cleaning agents, swimming pool additives, acids and alkalis, except for hydrofluoric acid (HF) and its compounds.

The visual classification for cleaning agents and swimming pool additives is as follows:

- A when there is no visible effect (a slight change in colour is not considered as a chemical attack).
- B when appearance is modified.
- C when there is a partial or complete alteration of the original surface.

















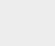


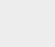
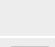

The visual classification for acids and alkalis goes from LA, LB to LC, depending on the degree of chemical resistance.

ISO 10545-14: Determination of resistance to stains

Determination of resistance to stains by maintaining the tile face in contact with different test solutions during 24 hours. Once such time has passed, tile surface is cleaned with different cleaning agents. Finally, tiles are examined in order to determine irreversible changes in aspect. The classification rate varies from 5 to 1. Number 5 is achieved when tiles can be easily cleaned and number 1 corresponds to those tiles, whose surface is almost impossible to be cleaned.

Clasification according the radioactive level: Class A (norm GB 6566)

UNE-EN.14411:2016. Norma / Norm		Gres porcelánico / Porcelain tiles			Pavimento de gres / Single fired floor tiles			Revestimiento / Wall tiles			
		ANEXO / ANNEX G			ANEXO / ANNEX I			ANEXO / ANNEX K			
UNE-EN-ISO 10545		GRUPO / GROUP BIIa			GRUPO / GROUP BIIa			GRUPO / GROUP BIII			
		7 ≤N<15 cm N≥15 cm			7 ≤N<15 cm N≥15 cm			7≤N<15 cm N≥15 cm			
-2	Longitud y anchura / Length and width	± 0,9 mm	± 0,6 %	± 2,0 mm	± 0,9 mm	± 0,9 %	± 2,0 mm	± 0,75%	± 0,50%	± 2,0 cm	
	Espesor / thickness	Valor declarado / Declared value			Valor declarado / Declared value			Valor declarado / Declared value			
		Desviación W / Deviation W	± 0,5mm	± 5%	± 0,5 mm	± 0,5 mm	± 5%	± 0,5mm	± 0,5%	± 10%	± 0,5 mm
	Rectitud de lados / Straightness of sides	± 0,75 mm	± 0,5 %	± 1,5 mm	± 0,75 mm	± 0,5 %	± 1,5 mm	± 0,5 %	± 0,3 %	± 1,5 mm	
	Ortogonalidad / Rectangularity	±0,75 mm	± 0,5 %	± 2,0 mm	± 0,75 mm	± 0,5 %	± 2,0 mm	± 0,75 %	± 0,5 %	± 2,0 mm	
	Curvatura / Curvature	Central / Centre	± 0,75 mm	± 0,5 %	± 2,0 mm	± 0,75 mm	± 0,5 %	± 2,0 mm	+ 0,75/-0,5 %	+0,5/-0,3 %	+2,0/-1,5 mm
		Lateral / Edge	± 0,75 mm	± 0,5 %	± 2,0 mm	± 0,75 mm	± 0,5 %	± 2,0 mm	+ 0,75/-0,5 %	+0,5/-0,3 %	+2,0/-1,5 mm
Alabeo / Warpage		±0,75 mm	± 0,5 %	± 2,0 mm	± 0,75 mm	± 0,5 %	± 2,0 mm	± 0,75 %	± 0,5 %	± 2,0 mm	
Aspecto superficial / Surface quality	95%			95%			95%				
-3	Absorción de agua / Water absorption	≤ 0,5 %			3 < E ≤ 6 %			E > 10 % (Si E >20 % indicar fabricante) (If E >20 % indicate manufacturer)			
-4	Fuerza de rotura en N / Breaking strength, in N	e ≥ 7,5 mm	≥ 1300 N			≥ 1000 N			≥ 600 N		
		e < 7,5 mm	≥ 700 N			≥ 600 N			≥ 200 N		
	Resistencia a la flexión N/mm2 / Modulus of rupture, in N/mm2	Media / Average ≥ 35			Media / Average ≥ 22			Media / Average ≥ 12 (Si e ≥ 7,5mm) Media / Average ≥ 15 (Si e < 7,5mm)			
-7	Resistencia a la abrasión superficial / Resistance to surface abrasion	Declarar clase y nº revoluciones / Report abrasion class and cycles passed			Declarar clase y nº revoluciones / Report abrasion class and cycles passed			No aplica / No apply			
-9	Resistencia al choque térmico / Thermal shock resistance	Cumple / Pass			Cumple / Pass			Cumple / Pass			
-11	Resistencia al cuarteo / Crazeing resistance	Cumple / Pass			Cumple / Pass			Cumple / Pass			
-12	Resistencia a la helada / Frost resistance	Cumple / Pass			Cumple / Pass			No aplica / No apply			
-13	Resistencia a ácidos y bases / Resistance to acids and alkalis	Baja concentración / Low concentration	Valor declarado / Declared value			Valor declarado / Declared value			Valor declarado / Declared value		
		Alta concentración / High concentration	Valor declarado / Declared value			Valor declarado / Declared value			Valor declarado / Declared value		
	Productos domésticos y sales para piscinas / Household chemicals and swimming pool salts	mín B			mín B			mín B			
-14	Resistencia a las manchas / Resistance to stains	Mínimo clase / Minium class 3			Mínimo clase / Minium class 3			Mínimo clase / Minium class 3			
EN-101	Dureza Mohs / Hardness (Mohs scale)	Valor declarado / Declared value			Valor declarado / Declared value			Valor declarado / Declared value			
	Resistencia al deslizamiento / Slip resistance	Cuando se exija / When required			Cuando se exija / When required			No aplica / No apply			

	Polivalente	Versatile	Polyvalent	Multifunktional	Настенно - напольная
	Varias gráficas	Various graphics	Plusieurs dessins	Verschiedene Grafiken	несколько видов графики
	Antihielo	Frost proof	Résistant au glace	Frostsicher	морозостойкость
	Junta 0,5 - 1,5 mm	Joint 0,5-1,5 mm	Joint 0,5-1,5 mm	Fugenbreite 0,5-1,5 mm	шов от 0,5 до 1,5 мм
	Mate	Matte	Mat	Matt	матовая
	Brillo	Gloss	Brillant	Glänzend	глянец
	Varios moldes	Various moulds	Differents moules	Verschiedene Formen	для создания неповторяемого рельефа используется несколько прессовочных форм
	Destono	Different shades	Nuances diferentes	Farbverlauf	многоцветная
	Variación en tonalidad uniforme	Uniform shade	Variation de tons uniforme	Einheitliche Farbtonunterschiede	Общая вариация по тональности
	Variación en tonalidad ligera	Slight shade variation	Variation de tons légère	Leichte Farbtonunterschiede	Легкая вариация по тональности
	Variación en tonalidad media	Medium shade variation	Variation de tons moyenne	Mittlere Farbtonunterschiede	Средняя вариация по тональности
	Variación en tonalidad pronunciada	Pronounced shade variation	Variation de tons prononcée	Starke Farbtonunterschiede	Сильная вариация по тональности
	Pavimento	Floor tiles	Carrelage sol	Bodenfliesen	только напольная
	Revestimiento	Wall tiles	Revêtement	Wandfliesen	только настенная
	Malla	Mesh	Maille	Auf Netz	декоративный элемент на сетке
	Decorados producidos artesanalmente, por lo que pueden tener pequeñas variaciones en gráfica, tonos y calibres	Handmade decors. That is why there may appear some shade and calibre variations	Decors fabriqués de façon artisanal et pour ça ils peuvent avoir petites differences de dessin, nuance et mesure	Handgefertigte Dekorationen, mit möglichen Abweichung in Farbe, Form und Grösse	декоративные элементы произведенные кустарным способом, по этому они могут немного отличаться графикой, тоном и калибром
	Decoración aplicada sin cocción	Decoration applied without a firing process	Décoration appliquée sans cuisson	Dekoration ohne brand	Декоративное покрытие без обжига
	Decorados y bases producidos con metales preciosos y/o esmaltes reactivos. Limpiar con productos de PH neutros y sin abrasivos	Decors produced with precious metals and/or reactive glazes. That is why they have to be cleaned with neutral and non-abrasive products	Decors fabriqués avec métaux précieux et/ou émaux réactifs. Netoyer avec produits neutres et sans abrasifs	Dekorationen mit Metallanteilen. Achtung, nicht mit säurehaltigen Reinigern pflegen	декоративные элементы произведенные с нанесением ценных металлов и реактивных эмалей на поверхность декоров. Подлежат чистке только при помощи нейтральных чистящих средств, которые не содержат абразивных микрочастиц
	Vidrio	Glass	Verre	Glas	Стекло
	Resina	Resin	Résine	Harz	Искусственный камень
	Metal	Metal	Métal	Metall	Металл
	Piedra Natural	Natural Stone	Pierre naturelle	Naturstein	Натуральный камень

Solicitenos presupuesto de cualquiera de los productos de este catálogo, estaremos encantados de ayudarle. Realizamos envíos de material a España y Europa.

Request a budget for any of the products in this catalog, we will be glad to help you, we deliver material to all of Europe.



EMPRESA:

Desde **1965** llevamos en Amado Salvador dedicados a la distribución de productos de calidad para tu hogar: muebles de baño, sanitarios, electrodomésticos, cerámicas, piedras naturales y un largo etcétera.

Una exigente especialización conformada año tras año ha conseguido situarnos como referente en materiales para la construcción y mobiliario para hacer de tú hogar un buen sitio en el que vivir.

CENTRAL EXPOSICIÓN Y VENTA

Joaquín Costa 7, 8 y 10.
Telf.: 96 379 25 43
Fax.: 96 370 14 96
46950 XIRIVELLA (VALENCIA)
tiendaxirivella@amadosalvador.es

EXPOSICIÓN Y VENTA

Avda. Pío XII, 1.
Telf.: 96 347 51 77
Fax.: 96 348 42 86
46009 VALENCIA
tiendavalencia@amadosalvador.es

EXPOSICIÓN Y VENTA

Gran Vía Marqués del Turia, 48.
Telf.: 96 112 05 22
Fax.: 96 381 69 72
46005 VALENCIA
tiendagranvia@amadosalvador.es

ADMINISTRACIÓN, ALMACÉN LOGÍSTICO Y VENTA DIRECTA DE MATERIALES DE CONSTRUCCIÓN

A3 Valencia - Madrid, Km. 0.
Telf.: 96 112 05 00
Fax.: 96 112 05 70
46930 QUART DE POBLET (VALENCIA)
info@amadosalvador.es