



Amado Salvador

amadosalvador.es

CATÁLOGO 2017

QUIÉNES SOMOS



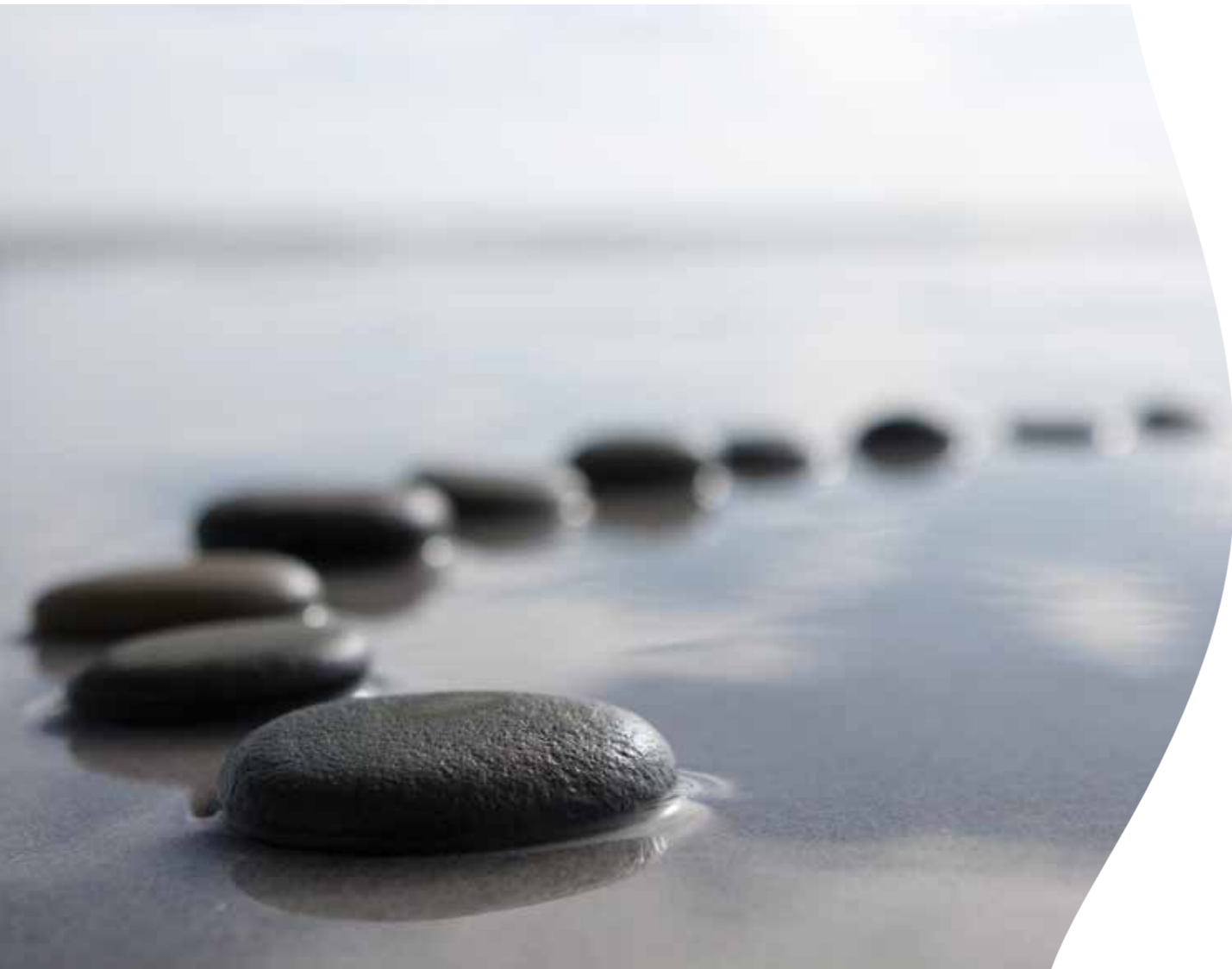
Hidro-Water, S.L. es una de las empresas líderes españolas en la fabricación y distribución de equipos para el tratamiento de agua, que desarrolla su actividad en tres áreas diferenciadas: División Residencial, División Industrial y División Piscina.

Nuestra organización está encaminada a satisfacer las necesidades de nuestros clientes, ofreciéndoles soluciones eficaces e innovadoras en el campo del tratamiento de agua, tanto doméstico como industrial.

Desde que fue creada en 1996, la empresa siempre ha mantenido una posición de liderazgo como consecuencia de un continuo esfuerzo en I+D+i, un equipo humano altamente cualificado y al conocimiento adquirido a lo largo de todos estos años.



NUESTRAS FORTALEZAS



CALIDAD

Entendemos que la fidelización de nuestros clientes debe apoyarse en la calidad de nuestros productos, servicios y procesos.

Estamos siempre en un proceso de mejora continua, lo que nos permite año tras año obtener el certificado ISO 9001, ratificando así nuestro compromiso con la calidad.



SERVICIO

Unas instalaciones de 6.000m² y un stock permanente, permiten la entrega inmediata, proporcionando un servicio de calidad y eficiente a nuestros clientes. La empresa cuenta con una extensa red comercial que, junto con una red de servicio técnico a lo largo de todo el territorio nacional, permite dar cobertura y un buen servicio postventa a todos nuestros clientes.



LIDERAZGO

Experiencia, conocimiento y capacidad de adaptación a los cambios del mercado son los valores que permiten a Hidro-Water, S.L. mantener su posición de liderazgo.



I + D + i

Nuestro departamento de I+D+i está enfocado en el desarrollo de soluciones nuevas e inteligentes, utilizando siempre las nuevas tecnologías, para poder ofrecer a nuestros clientes productos apropiados para cumplir con las necesidades de un mercado cada vez más exigente.



EQUIPO ALTAMENTE CUALIFICADO

En Hidro-Water, S.L. sabemos que las personas son nuestro mejor activo. Por ello, potenciamos el desarrollo profesional y la integración de cada uno de los miembros de la empresa. Fomentamos el trabajo en equipo y un ambiente positivo lo que nos permite obtener mejores resultados.



COMPROMISO CON EL CLIENTE

Nuestro compromiso se basa en la mejora continua de nuestros productos garantizando a nuestros clientes la mejor calidad, el mejor servicio y la satisfacción de sus expectativas.

Por ello, ponemos a disposición de nuestros clientes una amplia gama de productos con certificaciones según la legislación vigente.

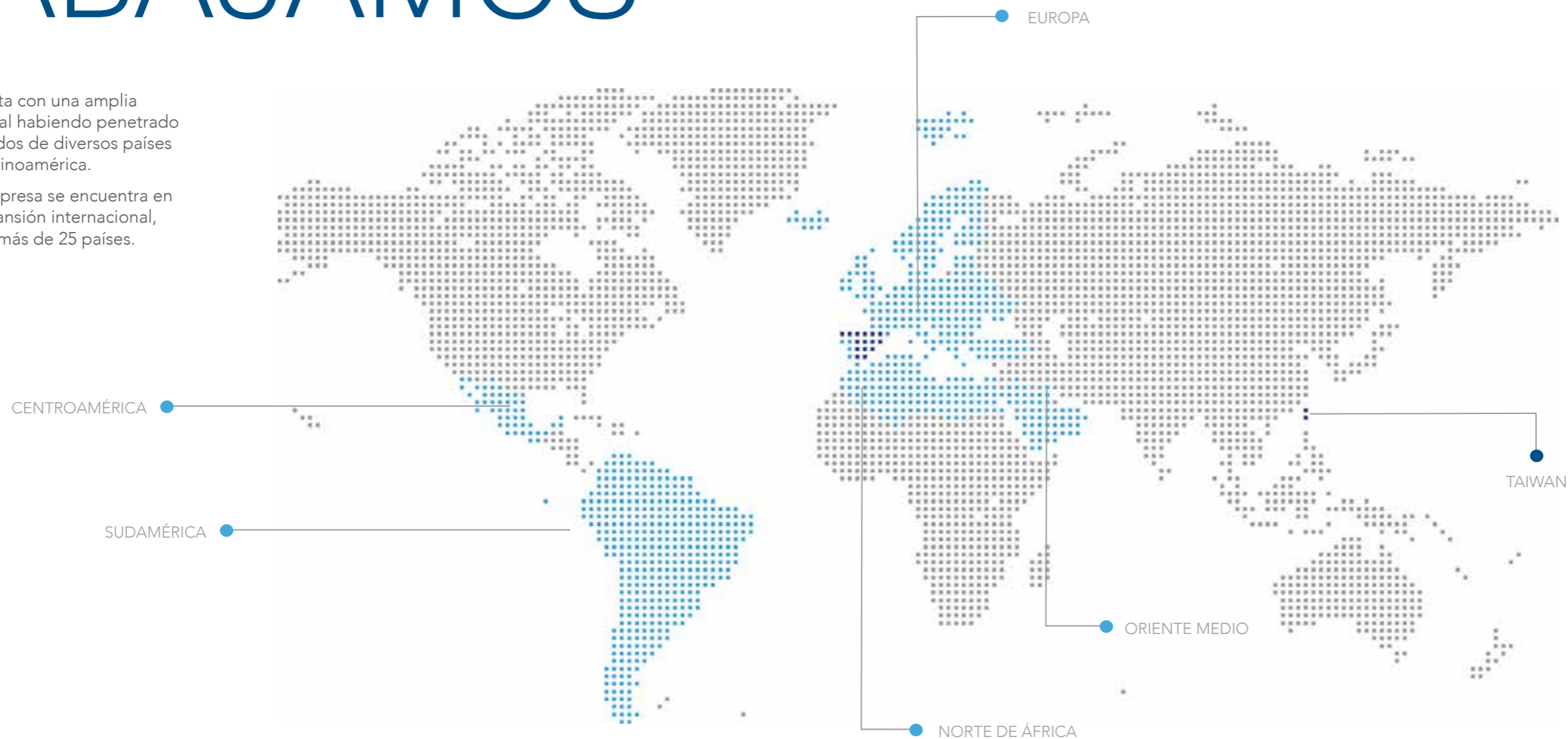




DÓNDE TRABAJAMOS

Hidro-Water, S.L. cuenta con una amplia trayectoria internacional habiendo penetrado en importantes mercados de diversos países de África, Europa y Latinoamérica.

En la actualidad, la empresa se encuentra en pleno proceso de expansión internacional, estando presentes en más de 25 países.



SOCIOS COMERCIALES

Hidro Water, S.L además de crear, diseñar y fabricar nuestros propios productos, distribuimos otros productos equipos y componentes gracias a alianzas estratégicas con proveedores líderes mundiales.



Consulte las condiciones exclusivas que Amado Salvador puede ofrecerle en productos Hidrowater



ÍNDICE



10 - 35	FILTRACIÓN
36 - 49	DESCALCIFICADORES COMPACTOS
50 - 85	DESCALCIFICADORES INDUSTRIALES
86 - 137	OSMOSIS INVERSA DOMÉSTICA
138 - 155	OSMOSIS INDUSTRIAL
156 - 161	DESNITRIFICACIÓN / DESMINERALIZACIÓN
162 - 187	MEDICIÓN Y CONTROL / DOSIFICACIÓN / DESINFECCIÓN
188 - 199	BOMBAS
200 - 217	ACCESORIOS / PRODUCTOS QUÍMICOS
218 - 225	DIVISIÓN INDUSTRIAL
226 - 227	CONDICIONES GENERALES



FILTRACIÓN



12 - 16	FILTROS DE CARTUCHO
17 - 19	CARTUCHOS FILTRANTES
20 - 21	SERIE CINTROPUR
22 - 25	SERIE EASY
26 - 27	TURBIDEX
28 - 29	DECLORADORES
30 - 31	DEFERRIZADORES
32	SILEX-ANTRACITA
33	OTROS FILTROS
34 - 35	ECOMIX



FILTRO 3 PIEZAS

Porta cartuchos de 3 piezas para usos domésticos en el tratamiento de agua.

- Roscas con inserto de latón
- Incluye llave
- Cabezal y tuerca en polipropileno
- Presión máxima: 8 Bar
- Vaso en SAN
- Temperatura de trabajo: 0 a 30°C

CÓDIGO	MODELO	Conex.	unid./caja	A	L	Familia	PVP
FI-0201-02	Filtro 3P 5" Transparente	1/2"	24	133	195	A	
FI-0201-04	Filtro 3P 9 3/4" Transparente	3/4"	12	133	307	A	
FI-0201-05	Filtro 3P 9 3/4" Transparente	1"	12	133	307	A	
FI-0201-08	Filtro 3P 20" Transparente	1"	6	133	588	A	
FI-0201-15	Filtro 3P 9 3/4" Opaco	1"	12	133	307	A	
FI-0201-18	Filtro 3P 20" Opaco	1"	6	133	588	A	

CÓDIGO	MODELO	Familia	PVP
AF-0201-01	Llave Filtro Vaso 5", 10" y 20"	A	
AF-0201-02	Soporte Simple	A	



KIT FILTRO 3 PIEZAS CON CARTUCHO, SOPORTE Y LLAVE

Incluye porta cartuchos 3 piezas, cartucho bobinado 50µ, soporte simple y llave.

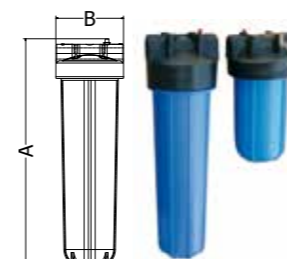
CÓDIGO	MODELO	Conex.	unid./caja	Familia	PVP
FI-5002-04	Kit Filtro 3P	1"	12	A	

FILTROS DÚPLEX Y TRÍPLEX

Sistemas dúplex y tríplex de porta cartuchos de 3 piezas para usos domésticos en el tratamiento de agua.

- Roscas con inserto de latón
- Incluye soporte y llave
- Cabezal y tuerca en PP
- Presión máxima: 8 Bar
- Vaso en SAN transparente
- Temperatura de trabajo: 0-30°C

CÓDIGO	MODELO	Conex.	unid./caja	A	B	Familia	PVP
FI-0902-01	Filtro Duplex 5"	1/2"	1	246	268	A	
FI-0902-04	Filtro Duplex 9 3/4"	3/4"	1	358	268	A	
FI-0902-05	Filtro Duplex 9 3/4"	1"	1	358	268	A	
FI-0902-08	Filtro Duplex 20"	1"	1	639	268	A	
FI-0903-04	Filtro Tríplex 9 3/4"	3/4"	1	358	403	A	
FI-0903-06	Filtro Tríplex 20"	1"	1	639	403	A	



Cartucho sedimentos antibacterias



Cartucho carbón block antibacterias

FILTRO BIG

Porta cartuchos de 2 piezas para usos domésticos en el tratamiento de agua.

- Cabezal en Noryl
- Temperatura máxima: 45°C
- Vaso en polipropileno opaco
- Incluido botón alivio de presión
- Presión máxima: 8 Bar

CÓDIGO	MODELO	Conex.	unid./caja	A	B	Familia	PVP
FI-0203-01	Filtro Big 10"	1"	4	350	183	A	
FI-0203-02	Filtro Big 20"	1"	4	610	187	A	
FI-0203-12	Filtro Big 20"	1 1/2"	4	610	189	A	

CÓDIGO	MODELO	Familia	PVP
CA-1010-01	Cartucho plisado 10" 5µm	A	
CA-1010-02	Cartucho plisado 10" 20µm	A	
CA-1012-01	Cartucho plisado 20" 5µm	A	
CA-1012-02	Cartucho plisado 20" 20µm	A	
CA-1210-00	Cartucho compacto 10" 1µm	A	
CA-1210-01	Cartucho compacto 10" 5µm	A	
CA-1210-02	Cartucho compacto 10" 20µm	A	
CA-1212-00	Cartucho compacto 20" 1µm	A	
CA-1212-01	Cartucho compacto 20" 5µm	A	
CA-1212-02	Cartucho compacto 20" 20µm	A	
CA-0606-05	Cartucho Carbón Block 10"	A	
CA-0606-06	Cartucho Carbón Block 20"	A	
CA-0606-15	Cartucho Carbón GAC 10"	A	
CA-0606-16	Cartucho Carbón GAC 20"	A	
CA-1215-02	Cartucho sedimentos antibacterias 10" 5µm	A	
CA-1217-02	Cartucho sedimentos antibacterias 20" 5µm	A	
CA-0606-07	Cartucho carbón block antibacterias 10" 5µm	A	
CA-0606-08	Cartucho carbón block antibacterias 20" 5µm	A	
AF-0204-02	Llave filtro Big	A	
AF-0204-04	Soporte pared filtro Big	A	

FILTROS DÚPLEX Y TRÍPLEX BIG

Sistemas dúplex y tríplex de porta cartuchos de 2 piezas para usos domésticos en el tratamiento de agua.

Incluyen llave y soporte

CÓDIGO	MODELO	Conex.	unid./caja	A	B	Familia	PVP
FI-0203-21	Filtro Duplex Big 10"	1"	4	440	410	A	
FI-0203-22	Filtro Duplex Big 20"	1"	4	700	410	A	
FI-0203-32	Filtro Tríplex Big 20"	1 1/2"	4	700	635	A	





FILTRO AP 500

Filtro con purga manual de limpieza para usos domésticos en el tratamiento de agua.

- Conexiones con inserto de latón
- Cabezal y tuerca en polipropileno
- Vaso en SAN transparente
- Válvula manual de lavado
- Incluye cartucho de malla lavable 60μ
- Presión máxima de trabajo: 8 Bar
- Temperatura de trabajo: 0 a 30°C

Opcional: Kit electroválvula más programador con posibilidad de programar el tiempo entre lavado y lavado (desde 1.5h hasta 96h) y la duración del lavado (desde 5 seg hasta 5 min)



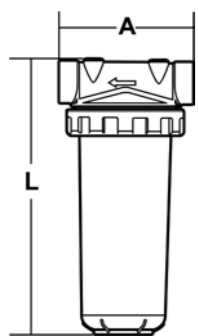
CÓDIGO	MODELO	Conex.	unid./caja	H	L	F	PVP
FI-0406-04	Filtro AP 500 9 3/4"	1"	6	418	123	A	
AF-0201-50	Kit electroválvula + programador electrónico					B	
CA-0202-13	Cartucho malla GT/AP 9 3/4" 60μ					A	



FILTRO SP600

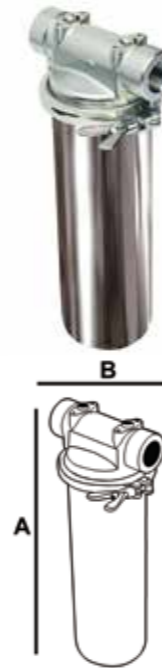
Porta cartuchos de 3 piezas para usos domésticos en el tratamiento de agua. Cartucho no incluido.

- Cabezal y tuerca de latón niquelado
- Vaso en PA transparente
- Presión máxima: 12 Bar
- Temperatura máxima: 50°C
- Filtro 9 3/4" : Cartucho GT de malla en polipropileno 60μ
- Filtro 20" : Cartucho GTS de malla en polipropileno 60μ



CÓDIGO	MODELO	Conex.	unid./caja	A	L	Familia	PVP
FI-0218-02	Filtro SP600 9 3/4"	1"	6	135	337	B	
FI-0218-05	Filtro SP600 20"	1 1/2"	6	150	565	B	
FI-0218-06	Filtro SP600 20"	2"	6	162	565	B	

CÓDIGO	MODELO	Longitud	unid./caja	Familia	PVP
CA-0202-01	Cartucho GT	9 3/4"	24	A	
CA-0202-12	Cartucho GTS	20"	24	A	
AF-0220-01	Soporte Filtro SP 600			B	
AF-0201-03	Llave Filtro SP 600			B	



FILTROS DE AGUA CALIENTE FILTRO ACS INOX 1"

Filtro completamente en acero inoxidable de uso en agua caliente sanitaria, industrial, alimentario y químico para la filtración de líquidos.

CARACTERÍSTICAS TÉCNICAS:

- Presión máxima de trabajo: 15 Bar.
- Temperatura máxima de trabajo: 90°C
- Cabezal, abrazadera y vaso en acero inoxidable 316
- Abrazadera inox. M6
- Predisposición para manómetros (1/8")
- Posibilidad de soporte de pared.
- Cartucho no incluido.

CÓDIGO	MODELO	Conexión	A	B	Peso (Kg)	unid. caja	Familia	PVP
FI-0226-02	Filtro ACS 9 3/4"	1"	320	134	2,0	6	B	
FI-0226-03	Filtro ACS 20"	1"	585	134	2,7	6	B	
AF-0206-01	Soporte simple INOX						B	

CARTUCHOS INOXIDABLES

- Filtración mecánica en superficie.
- Acero inoxidable 316
- Temperatura máxima de trabajo: 90°C



CÓDIGO	MODELO	Filtración	Ø (mm)	L (mm)	Peso (Kg)	Familia	PVP
CA-0204-04	Cartucho X 9 3/4"	60μ	70	248	0,4	A	
CA-0204-05	Cartucho X 20"	60μ	70	508	1,0	A	
CA-0204-06	Cartucho XP 9 3/4"	60μ	70	248	0,4	A	
CA-0204-07	Cartucho XP 20"	60μ	70	508	1,0	A	



FILTRO ACS BRONCE 3/4"

Filtro de seguridad para prevenir daños en equipos ocasionados por partículas que pueda contener el agua.

- Cabezal y vaso en bronce.
- Presión máxima de trabajo: 16 Bar
- Temperatura máxima: 90°C
- Llave de purga
- Incluye cartucho de 100 micras

CÓDIGO	MODELO	Conexión	A	B	Caudal (l/h)	Peso (Kg)	Familia	PVP
FI-2019-06	Filtro ACS Bronce	9 3/4"	197	147	2600	1,2	B	
CA-2005-50	Cartucho INOX de 100μ						A	

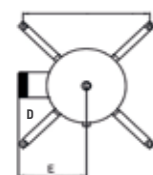
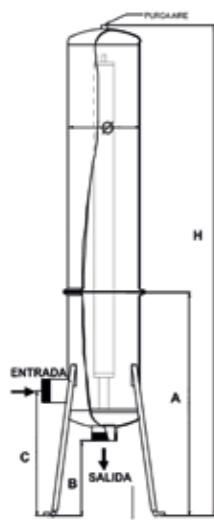


FILTRO MULTICARTUCHO INOX

Filtro multicartucho fabricado en acero inoxidable AISI 316 de alta calidad y avanzado diseño, capaz de soportar ambientes agresivos y mejorar el funcionamiento general de la instalación.

Se utiliza para un gran abanico de aplicaciones: lácteas, agua potable, desalinización, agroalimentaria, electrónica, bebidas, farmacéuticas, papel, agua residual...

- Material: AISI 316 EN 1.4404
- Terminado: Chorreado cerámico
- Junta: EPDM
- Presión máxima: 10 Bar
- Temperatura máxima: 80°C
- Tipo de cartuchos: DOE
- Purga de aire: 1/2"
- Drenaje: 1/2"



CÓDIGO	MODELO	Conexión	Caudal máx. (m³/h)	Nº cartuchos	Long. cartuchos	Familia	PVP
FI-0215-01	3 x 20	2" BSPT	7,5	3	20"	B	
FI-0215-02	3 x 40	2" BSPT	15	3	40"	B	
FI-0215-03	7 x 20	2 1/2" BSPT	17	7	20"	B	
FI-0215-04	7 x 40	2 1/2" BSPT	35	7	40"	B	
FI-0216-06	15 x 40	DN100 PN10	65	15	40"	B	

CÓDIGO	MODELO	DIMENSIONES (mm)						
		ALTURA (H)	Diámetro (Ø)	A	B	C	D	E
FI-0215-01	3 x 20	1200	168	715	250	410	320	150
FI-0215-02	3 x 40	1600	168	715	250	410	320	150
FI-0215-03	7 x 20	1190	220	715	245	410	355	190
FI-0215-04	7 x 40	1610	220	715	245	410	355	190
FI-0216-06	15 x 40	1440	324	-	300	550	385	277

CARTUCHOS FILTRANTES BOBINADOS

Cartuchos de hilo de polipropileno bobinado.

- Máxima temperatura de trabajo: 35°C
- Alta capacidad de retención
- Compatible con gran número de agentes químicos
- Desechables

CÓDIGO	Longitud	Filtración	Caudal (l/h)	unid./caja	Familia	PVP
CA-0801-02	5"	5µm	500	48	A	
CA-0801-03	5"	25µm	500	48	A	
CA-0802-01	9 3/4"	1µm	800	24	A	
CA-0802-02	9 3/4"	5µm	800	24	A	
CA-0802-03	9 3/4"	25µm	1000	24	A	
CA-0802-04	9 3/4"	50µm	1000	24	A	
CA-0804-01	20"	1µm	1600	24	A	
CA-0804-02	20"	5µm	1600	24	A	
CA-0804-03	20"	25µm	2000	24	A	
CA-0804-04	20"	50µm	2000	24	A	
CA-0806-02	30"	5µm	2400	24	A	
CA-0808-02	40"	5µm	3200	24	A	
CA-0810-02	50"	5µm	4000	24	A	

CARTUCHOS FILTRANTES COMPACTOS

Cartuchos compactos de polipropileno extrusionado.

- Máxima temperatura de trabajo: 35°C
- Alta capacidad de retención
- Compatible con gran número de agentes químicos
- Desechables

CÓDIGO	Longitud	Filtración	Caudal (l/h)	unid./caja	Familia	PVP
CA-1202-01	9 3/4"	1µm	800	50	A	
CA-1203-02	9 3/4"	5µm	800	50	A	
CA-1202-03	9 3/4"	20µm	1000	50	A	
CA-1202-04	9 3/4"	50µm	1000	50	A	
CA-1204-01	20"	1µm	1400	25	A	
CA-1204-02	20"	5µm	1400	25	A	
CA-1204-03	20"	20µm	1800	25	A	
CA-1204-04	20"	50µm	2000	25	A	
CA-1206-01	30"	1µm	2400	25	A	
CA-1206-02	30"	5µm	2800	25	A	
CA-1206-03	30"	20µm	3000	25	A	
CA-1208-01	40"	1µm	3200	25	A	
CA-1208-02	40"	5µm	3200	25	A	
CA-1208-10	40"	10µm	3600	25	A	
CA-1208-03	40"	20µm	4000	25	A	



CARTUCHOS FILTRANTES COMPACTOS PURTRESX

Cartuchos compactos de polipropileno extrusionado.

- Homologado por la FDA Grado Alimentario
- Mayor vida útil
- Compatible con gran número de agentes químicos
- Gran capacidad de retención
- Temperatura máxima 71°C ≤ 1 Bar

CÓDIGO	Longitud	Filtración	Caudal (l/h)	unid./caja	Familia	PVP
CA-1222-01	9 3/4"	1µm	700	40	A	
CA-1222-02	9 3/4"	5µm	900	40	A	
CA-1222-03	9 3/4"	20µm	1000	40	A	
CA-1222-04	9 3/4"	50µm	1000	40	A	
CA-1224-01	20"	1µm	1400	20	A	
CA-1224-02	20"	5µm	1800	20	A	
CA-1226-02	30"	5µm	2700	20	A	
CA-1228-01	40"	1µm	2800	20	A	
CA-1228-02	40"	5µm	3600	20	A	



CARTUCHOS FILTRANTES MALLA LAVABLE

Cartuchos de malla lavable de nylon para filtros 3P.

- Soporte en polipropileno
- Temperatura máxima 30°C
- Filtración 60µ

CÓDIGO	MODELO	Long.	Filtración	unid./caja	Familia	PVP
CA-0202-00	GT	5"	60µm	48	A	
CA-0202-01	GT	9 3/4"	60µm	24	A	
CA-0202-10	GT	20"	60µm	24	A	
CA-0202-02	Malla nylon para FNO		60µm	10	B	
CA-0202-03	Malla nylon para PRESTIGE		60µm	10	B	



CARTUCHOS PLISADOS LAVABLES

Cartuchos en poliéster lavable.

- Soporte en polipropileno
- Temperatura máxima 30°C

CÓDIGO	Longitud	Filtración	Caudal (l/h)	unid./caja	Familia	PVP
CA-1002-01	9 3/4"	0,35µm	800	24	A	
CA-1002-02	9 3/4"	1µm	1000	24	A	
CA-1002-03	9 3/4"	5µm	1500	50	A	
CA-1002-04	9 3/4"	20µm	2000	50	A	
CA-1002-06	9 3/4"	50µm	2500	50	A	
CA-1004-02	20"	5µm	3000	24	A	
CA-1004-04	20"	20µm	4000	24	A	



CARTUCHOS CARBÓN

Contenedor transparente con carga de carbón activo de cáscara de coco de alta eficacia.

- Carga aproximada 9 3/4": 420 grs.
- Carga aproximada 20" : 800 grs.

CÓDIGO	MODELO	Long.	Caudal (l/h)	unid./caja	Familia	PVP
CA-0402-01	Carbón 420 g	9 3/4"	1500	24	A	
CA-0402-02	Carbón 800 g	20"	3000	12	A	



CARTUCHOS PROTECCIÓN

Contenedor transparente con carga de polifosfato en forma de cristal.

- Carga aproximada 9 3/4": 900 grs.

CÓDIGO	MODELO	Long.	Caudal (l/h)	unid./caja	Familia	PVP
CA-0404-01	Protección 900g	9 3/4"	1500	24	A	



CARTUCHOS LECHO MIXTO

Contenedor transparente relleno de resinas de lecho mixto para eliminar las sales minerales.

Cambio de color azulado por agotamiento de las resinas.

CÓDIGO	Longitud	Volumen (L)	Capacidad (L)			unid./caja	Familia	PVP
			20 PPM	50 PPM	500 PPM			
CA-0408-01	9 3/4"	0,7	800	325	32	24	A	

Cintropur

WATER FILTRATION & TREATMENT



FILTROS CINTROPUR SERIE NW

Filtro mecánico para usos domésticos e industriales en el tratamiento de agua clara y poco cargada.

Filtración prácticamente sin acumulación, baja pérdida de carga, caudal elevado y constante, alto grado de autolimpieza, robustez y fiabilidad, purga inferior rápida y fácil.

Características técnicas:

- Cabezal en polipropileno reforzado con fibra de vidrio
- Vaso en SAN reforzado con fibra de vidrio transparente y resistente a impactos.
- Hélice y tapa de fijación en polipropileno.
- Telas filtrantes de origen 25 micras: fibras de poliéster no tejidas.
- Juntas tóricas: cartucho de nitrilo butadieno (NBR)
- Presión de servicio: 10 Bar
- Presión máxima de trabajo: 16 Bar
- Temperatura máxima: 50°C
- Los filtros NW 500, NW 650 y NW 800 incluyen manómetro.
- Los modelos TE equipados con "cesta", se pueden rellenar con varios productos.

CARBÓN ACTIVO

El gran volumen de sus poros y su extensa superficie de intercambio hacen de éste carbón activo una excelente elección para la mejora del sabor, la eliminación de olores, la disminución del cloro, ozono y microcontaminantes, como pesticidas y otras sustancias orgánicas disueltas.

CÓDIGO DIMENSIONES (mm)

CÓDIGO	DIMENSIONES (mm)				
	A	B	C	D	E
FI-0502-00	155	272	247	200	125
FI-0502-01	155	402	377	330	125
FI-0502-02	155	581	556	505	125
FI-0502-03	240	750	730	640	190
FI-0502-04	240	750	730	640	190
FI-0502-05	240	750	730	640	190

CÓDIGO	MODELO	Conex.	Caudal (L/h)	Peso (Kg)	Familia	PVP
--------	--------	--------	--------------	-----------	---------	-----

FILTROS CINTROPUR

FI-0502-00	NW 18	3/4"	3500	1,1	B	
FI-0502-01	NW 25	1"	5500	1,3	B	
FI-0502-02	NW 32	1 1/4"	6500	1,8	B	
FI-0502-03	NW 500	2"	18000	6,4	B	
FI-0502-04	NW 650	DN 65	25000	7	B	
FI-0502-05	NW 800	DN 80	32000	7,4	B	

CÓDIGO	MODELO	Conex.	Caudal (L/h)	Peso (Kg)	Familia	PVP
--------	--------	--------	--------------	-----------	---------	-----

FILTROS CINTROPUR PARA CARBÓN (carga no incluida)

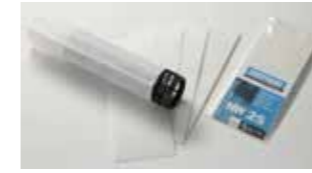
FI-0502-11	NW 25 TE	1"	500	1,3	B	
FI-0502-13	NW 500 TE	2"	2000	3,2	B	

ΔP= 0,2 Bar

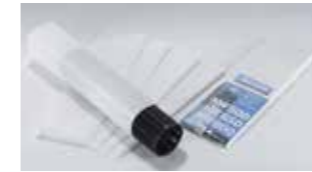


ACCESORIOS CINTROPUR

CÓDIGO	MODELO	Familia	PVP
CA-1307-11	5 telas NW 18 de 5µm	B	
CA-1307-30	5 telas NW 18 de 25µm	B	
CA-1307-12	5 telas NW 18 de 100µm	B	
CA-1307-00	5 telas NW 25 de 5µm	B	
CA-1307-02	5 telas NW 25 de 25µm	B	
CA-1307-13	5 telas NW 25 de 50µm	B	
CA-1307-03	5 telas NW25 de 100µm	B	
CA-1307-20	Cartucho filtrante 5-10 µm NW25	B	
CA-1307-14	5 telas NW 32 de 5µm	B	
CA-1307-05	5 telas NW 32 de 25µm	B	
CA-1307-15	5 telas NW 32 de 50µm	B	
CA-1307-06	5 telas NW 32 de 100µm	B	
CA-1307-16	5 telas NW 500,650 y 800 de 5µm	B	
CA-1307-08	5 telas NW 500,650 y 800 de 25µm	B	
CA-1307-17	5 telas NW 500,650 y 800 de 50µm	B	
CA-1307-09	5 telas NW 500,650 y 800 de 100µm	B	
CA-1307-18	5 telas NW 500,650 y 800 de 300µm	B	
AF-0212-01	Soporte NW 18/25/32	B	
AF-1204-30	Soporte NW 500/650/800	B	



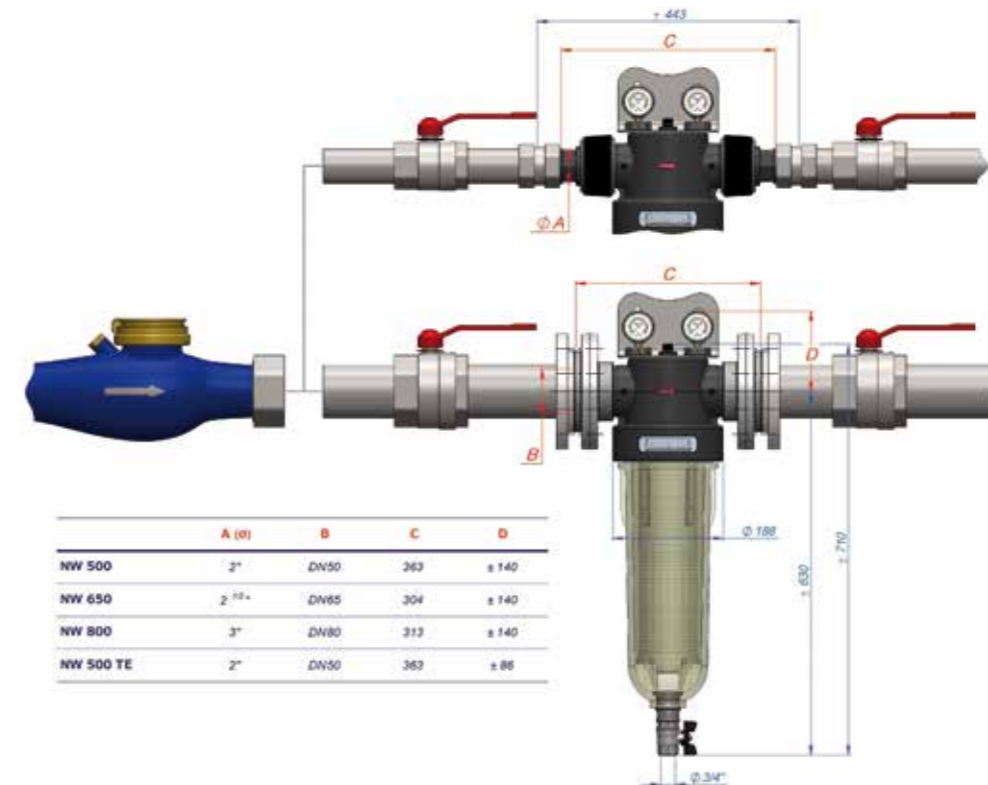
Set de 5 telas para NW25



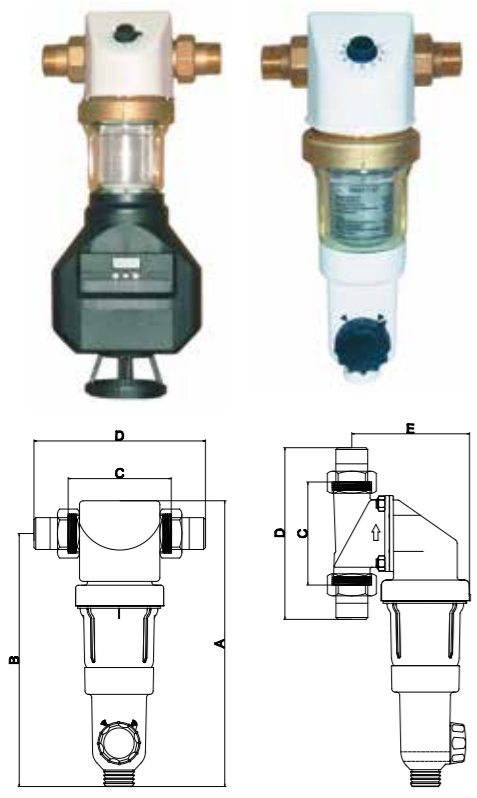
Set de 5 telas para NW500, 600 y 800



Soporte



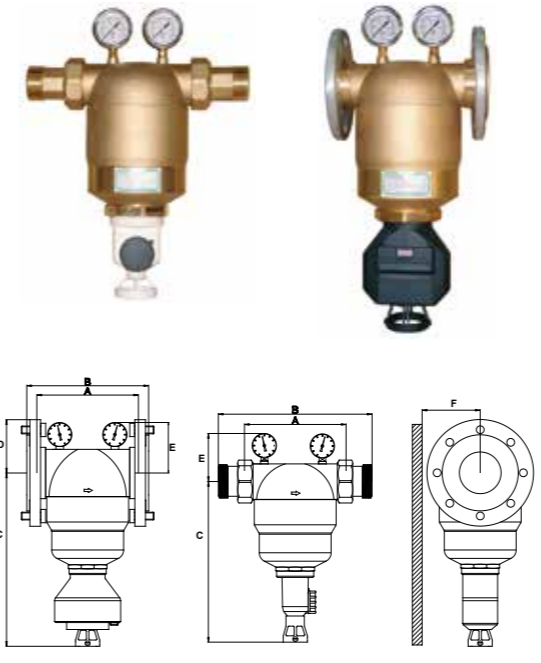
	A (Ø)	B	C	D
NW 500	2"	DN50	363	± 140
NW 650	2 1/4"	DN65	304	± 140
NW 800	3"	DN80	313	± 140
NW 500 TE	2"	DN50	363	± 86



FILTRO EASY

Filtro autolimpiante doméstico que garantiza una perfecta filtración en aplicaciones domésticas.

- Filtro con cabeza de latón y racord de conexión orientable 360°.
- Vaso transparente en material resistente (Trogramid)
- Cartuchos filtrantes en INOX 316
- Todos los materiales en contacto con el agua tienen certificación DVGW y CE
- Conforme con la normativa europea **13443-1**
- Grado de filtración 89 micras (cartuchos opcionales en 200 - 500 micras).
- Modelos de 3/4" y 1" con caudal superior a la media europea.
- Modelos de 1 1/2" y 2" se suministran con manómetros.
- Presión máxima 16 Bar.
- Temperatura máxima agua 40°C.
- Semiautomáticos (manual): Manivela que acciona la limpieza a contracorriente
- Automáticos: El filtro dispone de un mecanismo con motor comandado por tiempo a través de un circuito electrónico. Se puede programar una frecuencia de lavados entre 1 y 999 horas.



FILTRO EASY MAX

Filtro autolimpiante industrial que garantiza una perfecta filtración en aplicaciones domésticas, urbanas e industriales.

- Filtro con cabeza y cuerpo de latón.
- Cartuchos filtrantes en INOX 316
- Todos los materiales en contacto con el agua tienen certificación DVGW y CE
- Conforme con la normativa europea **13443-1**
- Grado de filtración 100 micras. (cartuchos opcionales en 50 - 200 - 500 micras)
- Incorpora manómetros de entrada y de salida
- Presión máxima 16 Bar.
- Temperatura máxima agua 80°C/ ambiental 60°C
- Semiautomáticos (manual): Manivela que acciona la limpieza a contracorriente
- Automáticos cronométricos: El filtro dispone de un mecanismo con motor comandado por tiempo a través de un circuito electrónico. Se puede programar una frecuencia de lavados entre 1 y 999 horas.

CÓDIGO	DIMENSIONES (mm)				
	A	B	C	D	E
SEMIAUTOMÁTICOS					
FI-2004-02	300	261	110	172	118
FI-2004-04	300	261	110	183	122
FI-2004-06	300	261	110	188	122
FI-2004-08	300	261	110	254	128
FI-2004-10	300	261	110	262	128
AUTOMÁTICOS					
FI-2005-02	380	339	110	172	118
FI-2005-04	380	339	110	183	122
FI-2005-06	380	339	110	188	122
FI-2005-08	380	339	110	254	128
FI-2005-10	380	339	110	262	128

CÓDIGO	MODELO	Conex.	Caudal máx. (m³/h)	Peso	Familia	PVP
MANUAL						
FI-2004-02	Easy 3/4"	3/4"	5	2,6	B	
FI-2004-04	Easy 1"	1"	6	2,8	B	
FI-2004-06	Easy 1 1/4"	1 1/4"	6,5	3,1	B	
FI-2004-08	Easy 1 1/2"	1 1/2"	8	3,4	B	
FI-2004-10	Easy 2"	2"	9,5	3,7	B	
AUTOMÁTICOS						
FI-2005-02	Easy/A 3/4"	3/4"	5	3,4	B	
FI-2005-04	Easy/A 1"	1"	6	3,6	B	
FI-2005-06	Easy/A 1 1/4"	1 1/4"	6,5	3,9	B	
FI-2005-08	Easy/A 1 1/2"	1 1/2"	8	4,2	B	
FI-2005-10	Easy/A 2"	2"	9,5	4,5	B	

CÓDIGO	MODELO	Familia	PVP
CA-2005-04	Cartucho 89 micras Easy	B	
CA-2005-06	Cartucho 200 micras Easy	B	
CA-2005-08	Cartucho 500 micras Easy	B	

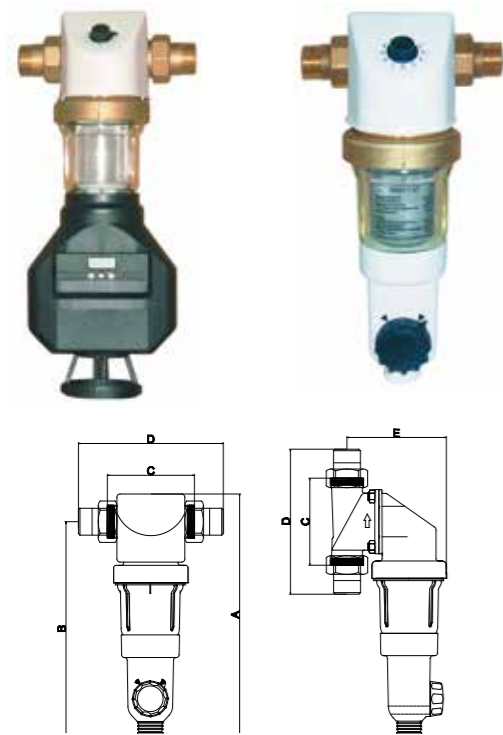
Nota: Es recomendable un cambio de cartuchos anual por mantenimiento

CÓDIGO	DIMENSIONES (mm)					
	A	B	C	D	E	F
SEMIAUTOMÁTICOS						
FI-2006-10	210	317	346	99	118	95
FI-2006-12	210	252	346	94	99	104
FI-2006-14	210	252	358	100	105	110
FI-2006-16	210	252	358	110	105	120
AUTOMÁTICOS						
FI-2008-10	210	317	332	-	99	95
FI-2008-12	210	252	332	94	99	104
FI-2008-14	210	252	344	100	105	110
FI-2008-16	210	252	344	110	105	120

CÓDIGO	MODELO	Conex.	Caudal máx. (m³/h)	Peso	Familia	PVP
MANUAL						
FI-2006-10	Easy Max 2"	2"	30	10,5	C	
FI-2006-12	Easy Max 2 1/2 "	DN 65	38	12,5	C	
FI-2006-14	Easy Max 3"	DN 80	44	13,5	C	
FI-2006-16	Easy Max 4"	DN 100	46	14,5	C	
AUTOMÁTICOS						
FI-2008-10	Easy Max/A 2"	2"	30	11	C	
FI-2008-12	Easy Max/A 2 1/2 "	DN 65	38	13	C	
FI-2008-14	Easy Max/A 3"	DN 80	44	14	C	
FI-2008-16	Easy Max/A 4"	DN 100	46	15	C	

CÓDIGO	MODELO	Familia	PVP
CA-2005-23	Cartucho 50 micras Easy Max	C	
CA-2005-24	Cartucho 100 micras Easy Max	C	
CA-2005-26	Cartucho 200 micras Easy Max	C	
CA-2005-28	Cartucho 500 micras Easy Max	C	

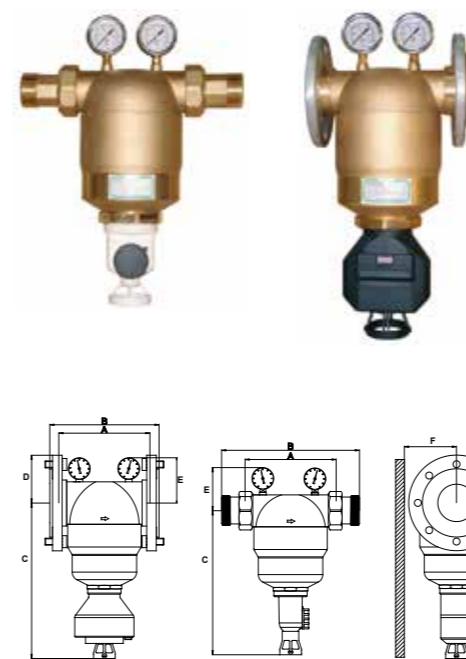
Nota: Es recomendable un cambio de cartuchos anual por mantenimiento



FILTROS EASY PLATA

Filtro autolimpiante que garantiza una perfecta filtración en aplicaciones domésticas. **Cumplen con el C.T.E.**

- Cartucho filtrante en INOX 316 recubierto con plata.
- Filtro con cabeza de latón y racord de conexión orientable 360°.
- Vaso transparente en material resistente (Trogramid)
- Todos los materiales en contacto con el agua tienen certificación DVGW y CE
- Conforme con la normativa europea **13443-2**
- Grado de filtración: 50 micras.
- Modelos de 1 1/2" y 2" se suministran con manómetros.
- Presión máxima 16 Bar.
- Temperatura máxima agua 40°C.
- Semiautomáticos (manual): Válvula selectora que acciona la limpieza a contracorriente
- Automáticos: El filtro dispone de un mecanismo con motor comandado por tiempo a través de un circuito electrónico. Se puede programar una frecuencia de lavados entre 1 y 999 horas.



FILTROS EASY MAX PLATA

Filtro autolimpiante que garantiza una perfecta filtración en aplicaciones domésticas, urbanas e industriales. **Cumplen con el C.T.E.**

- Cartuchos filtrantes en INOX 316 recubierto con plata.
- Filtro con cabeza y cuerpo de latón.
- Todos los materiales en contacto con el agua tienen certificación DVGW y CE
- Conforme con la normativa europea **13443-2**
- Grado de filtración: 50 micras.
- Incorpora manómetros de entrada y de salida
- Presión máxima 16 Bar.
- Temperatura máxima agua 80°C / ambiental 60°C
- Semiautomáticos (manual): Válvula selectora que acciona la limpieza a contracorriente
- Automáticos cronométricos: El filtro dispone de un mecanismo con motor comandado por tiempo a través de un circuito electrónico. Se puede programar una frecuencia de lavados entre 1 y 999 horas.

CÓDIGO	DIMENSIONES (mm)				
	A	B	C	D	E
MANUAL					
FI-2014-02	300	261	110	172	118
FI-2014-04	300	261	110	183	122
FI-2014-06	300	261	110	188	122
FI-2014-08	300	261	110	254	128
FI-2014-10	300	261	110	262	128
MANUAL CON REDUCTORA DE PRESIÓN					
FI-2014-12	300	261	114	176	121
FI-2014-14	300	261	114	187	121
FI-2014-16	300	261	114	192	121
AUTOMÁTICO					
FI-2015-02	380	339	110	172	118
FI-2015-04	380	339	110	183	122
FI-2015-06	380	339	110	188	122
FI-2015-08	380	339	110	254	128
FI-2015-10	380	339	110	262	128
AUTOMÁTICO CON REDUCTORA DE PRESIÓN					
FI-2015-12	380	339	114	176	121
FI-2015-14	380	339	114	187	121
FI-2015-16	380	339	114	192	121

CÓDIGO	MODELO	Conx.	Caudal máx. (m³/h)	Peso Kg	Familia	PVP
MANUAL						
FI-2014-02	Easy Plata 3/4"	3/4"	5	2,6	B	
FI-2014-04	Easy Plata 1"	1"	6	2,8	B	
FI-2014-06	Easy Plata 1 1/4"	1 1/4"	6,5	3,1	B	
FI-2014-08	Easy Plata 1 1/2"	1 1/2"	8	3,4	B	
FI-2014-10	Easy Plata 2"	2"	9,5	3,7	B	
MANUAL CON REDUCTORA DE PRESIÓN						
FI-2014-12	Easy-R Plata 3/4"	3/4"	2,3	3	B	
FI-2014-14	Easy-R Plata 1"	1"	3,6	3,2	B	
FI-2014-16	Easy-R Plata 1 1/4"	1 1/4"	5,8	3,5	B	
AUTOMÁTICO						
FI-2015-02	Easy Plata/A 3/4"	3/4"	5	4,1	B	
FI-2015-04	Easy Plata/A 1"	1"	6	4,3	B	
FI-2015-06	Easy Plata/A 1 1/4"	1 1/4"	6,5	4,6	B	
FI-2015-08	Easy Plata/A 1 1/2"	1 1/2"	8	4,9	B	
FI-2015-10	Easy Plata/A 2"	2"	9,5	5,2	B	
AUTOMÁTICO CON REDUCTORA DE PRESIÓN						
FI-2015-12	Easy-R Plata/A 3/4"	3/4"	2,3	4,5	B	
FI-2015-14	Easy-R Plata/A 1"	1"	3,6	4,7	B	
FI-2015-16	Easy-R Plata/A 1 1/4"	1 1/4"	5,8	5	B	

CÓDIGO	MODELO	Familia	PVP €
CA-2005-00	Cartucho 50 micras Easy plata	B	

Nota: Es recomendable un cambio de cartuchos anual por mantenimiento

CÓDIGO	DIMENSIONES (mm)					
	A	B	C	D	E	F
SEMI-AUTOMÁTICOS						
FI-2016-10	210	317	346	-	99	95
FI-2016-12	210	252	346	94	99	104
FI-2016-14	210	252	358	100	105	110
FI-2016-16	210	252	358	110	105	120
AUTOMÁTICOS						
FI-2018-10	210	317	332	-	99	95
FI-2018-12	210	252	332	94	99	104
FI-2018-14	210	252	344	100	105	110
FI-2018-16	210	252	344	110	105	120

CÓDIGO	MODELO	Conex.	Caudal máx. (m³/h)	Peso (Kg)	Familia	PVP
MANUAL						
FI-2016-10	Easy Max Plata 2"	2"	32	13,5	C	
FI-2016-12	Easy Max Plata 2 1/2"	DN 65	37	15,1	C	
FI-2016-14	Easy Max Plata 3"	DN 80	47	16,3	C	
FI-2016-16	Easy Max Plata 4"	DN 100	52	17,3	C	
AUTOMÁTICOS						
FI-2018-10	Easy Max Plata/A 2"	2"	32	14,8	C	
FI-2018-12	Easy Max Plata/A 2 1/2"	DN 65	37	16,4	C	
FI-2018-14	Easy Max Plata/A 3"	DN 80	47	17,6	C	
FI-2018-16	Easy Max Plata/A 4"	DN 100	52	18,6	C	

CÓDIGO	MODELO	Familia	PVP €
CA-2005-20	Cartucho 50 micras Easy Max Plata	C	

Nota: Es recomendable un cambio de cartuchos anual por mantenimiento



Filtración de sólidos en suspensión mediante carga de **Turbidex®**, para la protección de las instalaciones y equipos en usos colectivos e industriales de pequeño y mediano caudal.

Turbidex® es un medio filtrante natural compuesto por un mineral aluminio-silicato de alta superficie que provee una filtración excepcional de sólidos en suspensión. La naturaleza microporosa de este medio, permite la filtración a un nivel de **partículas de 5 micras**. La superficie irregular y alta porosidad de Turbidex® lo convierten en el medio filtrante perfecto para la **eliminación de sólidos suspendidos**.

Si observamos por un microscopio electrónico de barrido, los gránulos revelan una forma angular, una superficie rugosa y microporos vacíos tan pequeños como 3 micras. Esto crea un **área superficial 100 veces mayor que la arena de sílice tradicional**. La angulosidad de los gránulos y los espacios internos de los microporos permiten la reducción eficaz de la suciedad, limo y materia orgánica en suspensión del agua bruta.

La naturaleza hidrofílica y la estructura del Turbidex® provoca una menor caída de presión en el filtro, permitiendo a los sólidos en suspensión penetrar más profundamente en el lecho filtrante y acumular una mayor carga de sedimentos disminuyendo los problemas de caminos preferenciales asociados a los filtros de arena típicos y aumentando el tiempo entre lavados. Esta combinación ideal de partícula, forma, textura y porosidad hace que sea la mejor opción donde la calidad de agua filtrada sea importante.

VENTAJAS:

- **Gran eficacia en la filtración:** con una eficiencia de filtración en el rango de 3 a 5 micras, mejora el ahorro en costes de todos los equipos aguas abajo, alargando el tiempo de cambio de cartuchos, limpieza de la membrana de ósmosis, etc.
- **Ahorro de agua:** la capacidad de carga del Turbidex® es hasta 1,5 veces mayor que un filtro multimedia y hasta 2,8 veces mayor que los filtros de arena. Esto da como resultado tiempos entre lavados más largos y menos frecuentes, lo que resulta en un ahorro de agua importante. Se puede alargar hasta un 50% de agua en el retrolavado, ya que se limpia más rápido que un filtro de arena convencional.

	TURBIDEX®	MULTIMEDIA	ARENA
FILTROS A PRESIÓN (M/H)	25-48	15-25	8-12
FILTROS A GRAVEDAD (M/H)	10-12	8-9	4-7
MICRAJE	3-5 µ	12-15 µ	25-30 µ
CAPACIDAD DE ENSUCIAMIENTO	2,8 X	1,5 X	X

- **Mayor velocidad de paso:** con caudales servicio nominales de hasta 35 m³/m²/h en filtros de presión, Turbidex permite un ahorro significativo en los costos iniciales de equipos en comparación con los medios tradicionales de sílex o sílex antracita. También, una sustitución de Turbidex en un filtro con medio tradicional, permite tener una mayor capacidad de caudal con mejores resultados.
- **Medio filtrante ligero** pesando de un 50 a 70% menos de medios tradicionales, utilizando Turbidex® se traducirá en un ahorro sustancial de peso para el mismo volumen de carga. También hace que el lavado sea más fácil que en un sílex tradicional, expandiéndose con más facilidad y facilitando el lavado. Requiere mismo volumen de material para cambiar uno de arena a uno de Turbidex®.
- **Claridad agua superior:** Para reducir la turbidez, los medios filtrantes clásicos de sílex cuentan con mecanismos que dependen del esfuerzo mecánico para eliminar los sólidos en suspensión. El Turbidex además de realizar una filtración mecánica, utiliza el intercambio iónico, la sedimentación y floculación para producir agua cristalina de hasta <1 NTU de turbidez, dependiendo de velocidades.

CÓDIGO	MODELO	Envase	Familia	PVP
PQ-0602-12	Turbidex	28L	B	



CÓDIGO	DIMENSIONES (mm)			
	Db	Hb	Hv	Ht
D-FTC				
FI-8004-01	257	986	200	1186
FI-8004-02	336	1393	200	1593
FI-8004-03	363	1674	200	1874
Clack				
FI-1030-01	257	986	187	1083
FI-1030-02	336	1393	187	1580
FI-1030-03	413	1671	187	1858
FI-1030-13	486	1722	187	1909
FI-1030-04	550	1721	191	1912
FI-1030-05	626	1915	191	2106
FI-1030-06	780	2140	216	2356
FI-1030-22	938	-	-	2647
FI-1030-24	1089	-	-	2860

FILTROS TURBIDEX

El equipo se mantiene en servicio hasta el día y hora predeterminados para su lavado, haya o no pasado el volumen de agua que corresponde a su ciclo de trabajo. En dicho momento, procede a iniciarse la fase de lavado.

Durante el lavado no se interrumpe el suministro de agua no filtrada (con opción válvula de corte).

Características y especificaciones técnicas:

- Opciones de válvula:
 - Clack con programador cronométrico electrónico
 - D-FTC con programador cronométrico electrónico
- Presión de trabajo: 2,5 a 6 Bar
- Temperatura máxima: 40°C

CÓDIGO	MODELO	Conex.	Carga Turbidex (L)	Caudal máx. (m ³ /h)	Contra-lavado (m ³ /h)	Familia	PVP
D-FTC con programador cronométrico electrónico FTXD							
FI-8004-01	10	1"	28	1,5	1,8	B	
FI-8004-02	13	1"	70	2,7	3,1	B	
FI-8004-03	14	1"	80	3,1	3,3	B	
Clack con programador cronométrico electrónico TX CLACK							
FI-1030-01	10	1"	28	1,5	1,8	B	
FI-1030-02	13	1"	70	2,4	2,8	B	
FI-1030-03	16	1"	112	3,4	4	B	
FI-1030-13	18	1 ¼"	168	5,1	6,3	B	
FI-1030-04	21	1 ½"	196	7,1	9	B	
FI-1030-05	24	1 ½"	308	8,5	10,5	B	
FI-1030-06	30	2"	448	13,6	16	B	
FI-1030-22	36 - 2H	2"	644	19	23,1	B	
FI-1030-24	42 - 2H	2"	980	23	27,3	B	

CÓDIGO	MODELO	Familia	PVP
AV-3002-22	Kit micro Clack 1" - 1 ¼" - 1 ½"	B	
AV-3402-04	Kit micro Clack 2"	B	
AV-3602-02	Kit micro Clack 2H	B	
VA-3002-12	Válvula de corte 1" - 1 ¼"	B	
VA-3004-12	Válvula de corte 1 ½"	B	
VA-3005-12	Válvula de corte 2"	B	



FILTROS DECLORADORES

Filtros automáticos de decoloración de agua mediante carbón activo de cáscara de coco, para la protección de las instalaciones y equipos en usos colectivos e industriales de pequeño y mediano caudal.

El equipo se mantiene en servicio hasta el día y hora predeterminados para su lavado, haya o no pasado el volumen de agua que corresponde a su ciclo de trabajo. En dicho momento, procede a iniciarse la fase de lavado.

Durante el lavado no se interrumpe el suministro de agua con cloro, excepto en modelos Magnum.

Carecterísticas y especificaciones técnicas:

- Opciones de válvula:
 - E con programador cronométrico mecánico
 - D-FTC con programador cronométrico electrónico
 - Autotrol Magnum programador cronométrico electr. 742F
 - Siata 360 con programador cronométrico electrónico SFE
- Presión de trabajo: 2,5 a 6 Bar
- Temperatura máxima: 40°C



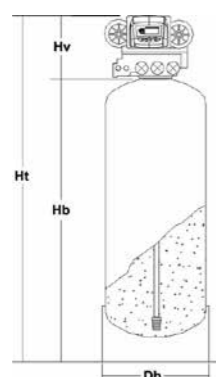
Válvula E

Válvula D-FTC



Válvula Autotrol Magnum

Válvula Siata 360



CÓDIGO	DIMENSIONES (mm)			
	Db	Hb	Hv	Ht
E				
DC-8002-01	257	986	178	1164
DC-8002-02	257	1386	178	1564
D-FTC				
DC-8002-03	257	896	200	1096
DC-8002-04	257	1386	200	1586
DC-8002-05	336	1393	200	1593
DC-8002-06	363	1674	200	1874
DC-8002-07	413	1671	200	1871
Autotrol Magnum				
DC-0410-05	626	1915	272	2187
DC-0410-06	780	2140	272	2412
DC-0410-08	938	2147	272	2419
Siata 360				
DC-0406-05	1089	2860	-	2860
DC-0406-06	1233	2860	-	2860

CÓDIGO	MODELO	Conex.	Carga carbón (L)	Caudal máx. (m³/h)	Familia	PVP
E con programador cronométrico mecánico						
DC-8002-01	DCE-30	1"	30	0,6	B	
DC-8002-02	DCE-50	1"	50	1	B	
D-FTC con programador cronométrico electrónico						
DC-8002-03	DCD-FTC-30	1"	30	0,6	B	
DC-8002-04	DCD-FTC-50	1"	50	1	B	
DC-8002-05	DCD-FTC-80	1"	80	1,6	B	
DC-8002-06	DCD-FTC-100	1"	100	2	B	
DC-8002-07	DCD-FTC-125	1"	125	2,5	B	
Autotrol Magnum con programador cronométrico electrónico 742F						
DC-0410-05	DCMG-350	2"	350	7	B	
DC-0410-06	DCMG-500	2"	500	10	B	
DC-0410-08	DCMG-750	2"	750	14	B	
Siata 360 con programador cronométrico electrónico SFE						
DC-0406-05	DC-360-1000	2"	1000	17	B	
DC-0406-06	DC-360-1200	2"	1200	20	B	



CÓDIGO	DIMENSIONES (mm)			
	Db	Hb	Hv	Ht
DC-3002-02	257	896	187	1083
DC-3002-03	257	1386	187	1573
DC-3002-04	336	1393	187	1580
DC-3002-05	363	1674	187	1861
DC-3002-06	413	1671	187	1858
DC-3002-10	486	1722	187	1909
DC-3002-12	550	1721	187	1908
DC-3002-14	626	1915	191	2106
DC-3002-16	780	2140	216	2356
DC-3002-18	938	2197	216	2413
DC-3002-20	1089	-	-	2860
DC-3002-22	1233	-	-	2938

FILTROS DECLORADORES

Filtros automáticos de decoloración de agua mediante carbón activo de cáscara de coco, para la protección de las instalaciones y equipos en usos colectivos e industriales de pequeño y mediano caudal.

El equipo se mantiene en servicio hasta el día y hora predeterminados para su lavado, haya o no pasado el volumen de agua que corresponde a su ciclo de trabajo. En dicho momento, procede a iniciarse la fase de lavado.

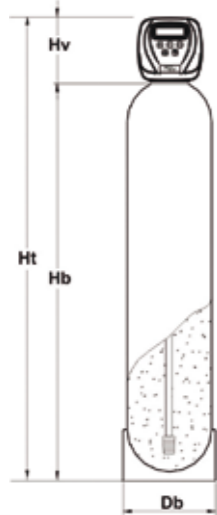
Durante el lavado no se interrumpe el suministro de agua con cloro, (con opción válvula de corte).

Carecterísticas y especificaciones técnicas:

- Programador cronométrico electrónico WSCI y WSH
- Presión de trabajo: 2,5 a 6 Bar
- Temperatura máxima: 40°C
- Tensión eléctrica: 220v - 12v 50 Hz

CÓDIGO	MODELO	Conexión	Carga carbón (L)	Caudal máx. (m³/h)	Familia	PVP
DC-3002-02	DCCLACK-30	1"	30	0,6	B	
DC-3002-03	DCCLACK-50	1"	50	1	B	
DC-3002-04	DCCLACK-80	1"	80	1,6	B	
DC-3002-05	DCCLACK-100	1"	100	2	B	
DC-3002-06	DCCLACK-125	1"	125	2,5	B	
DC-3002-10	DCCLACK-170	1 1/4"	170	3,4	B	
DC-3002-12	DCCLACK-200	1 1/4"	200	4	B	
DC-3002-14	DCCLACK-350	1 1/2"	350	6	B	
DC-3002-16	DCCLACK-500	2"	500	9	B	
DC-3002-18	DCCLACK-750	2"	750	13	B	
DC-3002-20	DCCLACK-900	2"	900	16	B	
DC-3002-22	DCCLACK-1200	2"	1200	20	B	

CÓDIGO	MODELO	Familia	PVP
AV-3002-22	Kit micro Clack 1" - 1 1/4" - 1 1/2"	B	
AV-3402-04	Kit micro Clack 2"	B	
VA-3002-12	Válvula de corte 1" - 1 1/4"	B	
VA-3004-12	Válvula de corte 1 1/2"	B	
VA-3005-12	Válvula de corte 2"	B	



Pirolusita

FILTROS DE ELIMINACIÓN DE HIERRO Y MANGANESO CON PIROLUSITA

Filtros automáticos para la eliminación del hierro y manganeso del agua mediante sílex de diferentes granulometrías y **pirolusita** (MnO₂).

En presencia de oxígeno disuelto, la pirolusita ejerce una fuerte acción catalítica de oxidación sobre el Fe y Mn, que precipitan y quedan por tanto atrapados en el lecho filtrante. Posteriormente son eliminados por contralavado. No necesita ser regenerado, y no se consume durante el proceso, teniendo por lo tanto un tiempo de vida útil muy alto.

En condiciones de turbidez elevada y presencia de H₂S, amoníaco o materia orgánica > 1.5ppm disminuye la capacidad de eliminación. El pH ideal de eliminación de Mn es 7,8.

Es posible que sea necesario una aireación previa, para reducir posibles concentraciones de CO₂ (perjudicial para la pirolusita), ayudando a ajustar el pH y aportando oxígeno disuelto que ayudará a la función catalítica del material y a su regeneración.

Características y especificaciones técnicas:

- Programador: cronométrico electrónico WSCI
- Presión de trabajo: 2,5 a 6 Bar
- Temperatura Máxima: 40°C
- Tensión eléctrica: 220V - 12V 50Hz
- Ajuste de pH: 6.5
- Retención: - Hasta 5ppm (pH 7 min)
- Hasta 1ppm manganeso (pH 7.8 min.)
- Certificado de Pirolusita: DIN EN 13752:2009



FILTROS DE ELIMINACIÓN DE HIERRO CON BIRM

Filtros de eliminación de hierro del agua mediante carga de **birm**, para la protección de las instalaciones y equipos en usos colectivos e industriales de pequeño y mediano caudal.

El equipo se mantiene en servicio hasta el día y hora predeterminados para su lavado, haya o no pasado el volumen de agua que corresponde a su ciclo de trabajo. En dicho momento, procede a iniciarse la fase de lavado.

Durante el lavado no se interrumpe el suministro de agua con hierro, (con opción válvula de corte).

Características y especificaciones técnicas:

- Programador: cronométrico electrónico WSCI
- Presión de trabajo: 2,5 a 6 Bar
- Temperatura máxima: 40°C
- Tensión eléctrica : 220v - 12v 50Hz

Birm no se consume en la eliminación del hierro y su acción catalítica de oxidación hace que no se requiera la adición de químicos. Condicionantes:

- Oxígeno disuelto mínimo: 15% contenido en hierro
- Cloro libre < 0.5 ppm
- No debe llevar aceites, polifosfatos ni sulfuro de hidrógeno
- pH entre 6.8 y 9

CÓDIGO	MODELO	Conex.	Carga sílex (L)	Carga MnO ₂ (L)	Caudal máx. (m ³ /h)	Caudal lavado (m ³ /h)	DIMENSIONES (mm)				Familia	PVP
							Db	Hb	Hv	Ht		
MN-1032-01	MN CLACK-10	1"	50	25	0,6	1,75	257	896	187	1083	B	
MN-1032-02	MN CLACK-12	1"	60	35	0,8	2,46	304	1122	187	1419	B	
MN-1032-03	MN CLACK-13	1"	75	50	1,0	2,98	336	1393	187	1580	B	
MN-1032-04	MN CLACK-14	1"	100	65	1,2	3,64	363	1674	187	1861	B	
MN-1032-05	MN CLACK-16	1"	125	75	1,5	4,42	413	1671	187	1658	B	
MN-1032-06	MN CLACK-18	1 1/4"	175	100	2,0	5,92	486	1722	187	1909	B	
MN-1032-07	MN CLACK-21	1 1/2"	225	125	2,8	8,22	550	1721	187	1908	B	
MN-1032-08	MN CLACK-24	1 1/2"	325	175	3,4	10,06	626	1915	191	2106	B	
MN-1032-09	MN CLACK-30	2"	500	300	5,4	15,88	780	2140	216	2356	B	
MN-1032-10	MN CLACK-36	2"	775	425	7,9	18,20	938	2197	216	2413	B	
MN-1032-12	MN CLACK-42H	2"	950	550	10,7	31,12	1089	-	-	2860	B	

CÓDIGO	MODELO	Familia	PVP
AV-3002-22	Kit micro Clack 1" - 1 1/4" - 1 1/2"	B	
AV-3402-04	Kit micro Clack 2"	B	
AV-3602-02	Kit micro Clack 2H	B	
VA-3002-12	Válvula de corte 1" - 1 1/4"	B	
VA-3004-12	Válvula de corte 1 1/2"	B	
VA-3005-12	Válvula de corte 2"	B	

CÓDIGO	DIMENSIONES (mm)			
	Db	Hb	Hv	Ht
EF-3002-06	336	1393	187	1580
EF-3002-07	363	1674	187	1861
EF-3002-08	413	1671	187	1858
EF-3002-09	416	1722	187	1909
EF-3002-10	550	1721	187	1908
EF-3002-14	626	1915	191	2106
EF-3002-16	780	2140	216	2356
EF-3002-18	938	2147	216	2356

CÓDIGO	MODELO	Conex.	Carga birm (L)	Caudal máx. (m ³ /h)	Contra-lavado (m ³ /h)	Familia	PVP
EF-3002-06	Clack-80B	1"	80	0,8	2,3	B	
EF-3002-07	Clack-100B	1"	100	1	2,9	B	
EF-3002-08	Clack-125B	1"	125	1,3	3,8	B	
EF-3002-09	Clack-170B	1 1/4"	170	1,7	5,2	B	
EF-3002-10	Clack-200B	1 1/4"	200	2,2	6,6	B	
EF-3002-14	Clack-300B	1 1/2"	300	3	8,7	B	
EF-3002-16	Clack-450B	2"	450	4,5	13,6	B	
EF-3002-18	Clack-650B	2"	650	6,5	18	B	

CÓDIGO	MODELO	Familia	PVP
AV-3002-22	Kit micro Clack 1" - 1 1/4" - 1 1/2"	B	
AV-3402-04	Kit micro Clack 2"	B	
VA-3002-12	Válvula de corte 1" - 1 1/4"	B	
VA-3004-12	Válvula de corte 1 1/2"	B	
VA-3005-12	Válvula de corte 2"	B	



FILTROS DE SÍLEX-ANTRACITA



Válvula Clack

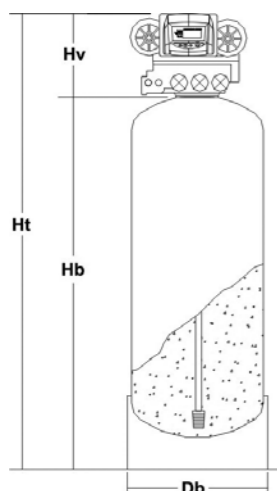
Filtración de sólidos en suspensión mediante carga de sílex y antracita, para la protección de las instalaciones y equipos en usos colectivos e industriales de pequeño y mediano caudal.

El equipo se mantiene en servicio hasta el día y hora predeterminados para su lavado, haya o no pasado el volumen de agua que corresponde a su ciclo de trabajo. En dicho momento, procede a iniciarse la fase de lavado.

Durante el lavado no se interrumpe el suministro de agua excepto en modelos Magnum y Clack (con opción válvula de corte).

Carecterísticas y especificaciones técnicas:

- Opciones de válvula:
 - Clack con programador cronométrico electrónico
 - Autotrol Magnum programador cronométrico electrón. 742F
 - Siata 360 con programador cronométrico electrónico SFE
- Presión de trabajo: 2,5 a 6 Bar
- Temperatura máxima: 40°C
- Tensión eléctrica: 220v - 12v 50Hz ó 60Hz



Válvula Autotrol Magnum



Válvula Siata 360



OTROS FILTROS SERIE CLACK

FILTROS DE ELIMINACIÓN DE ARSÉNICO

Filtros automáticos para la eliminación del arsénico del agua mediante hidróxido férrico granular.

El **Hidróxido Férrico** es un producto usado principalmente para la eliminación del arsénico del agua potable gracias a su alta capacidad adsorbente así como otros metales como el vanadio.

El mineral es fabricado a partir de productos de alto grado de pureza y a través de un especial y patentado proceso de producción. Se puede usar en procesos de tratamiento de agua potable porque no aporta sustancias peligrosas.

Certificado filtro con Hidróxido Férrico: EN 15029

FILTROS CRISTAL-WATER

Filtros automáticos para la reducción de los sólidos en suspensión presentes en el agua mediante un medio filtrante tecnológico de alto rendimiento

Con **CRISTAL-WATER (HP-0408-20)** se consigue una elevada capacidad de filtración reduciendo la proliferación de bacterias y de algas causantes del apelmazamiento e inutilización de la masa filtrante, consiguiéndolo gracias a la superficie microscópicamente lisa de las partículas llegando a un grado de filtración de hasta 5-10 micras.

La estructura del material filtrante causa menores pérdidas de presión permitiendo mayores caudales de servicio y menores frecuencias de retrolavados, manteniendo abiertos todos los microcanales que se forman en la masa filtrante, evitando el estancamiento en el interior de los filtros y maximizando la capacidad de colmatación.

Certificado filtro con Cristal-Water: EN 12904

FILTROS MATERIA ORGÁNICA

Filtros automáticos de mediante **carbón activo PQ-0602-04** granular en base mineral bituminoso activado térmicamente, de gran dureza y de excelentes propiedades para el tratamiento de aguas, para la protección de las instalaciones y equipos en usos colectivos e industriales de pequeño y mediano caudal.

La mayoría de los poros del PQ-0602-04 están en el rango bajo de la mesoporosidad, lo que le hace muy adecuado para el tratamiento de agua, presentando una capacidad extraordinaria para adsorber contaminantes de peso molecular intermedio tales como: eliminación de materia orgánica, herbicidas, pesticidas, AOX (organohalogenados adsorbibles) y tratamiento del agua con hidrocarburos (BTEX, fenoles, etc.).

Certificado filtro con Carbón Activo: EN 12915

FILTROS AUTOMÁTICOS DE NEUTRALIZACIÓN

Filtro con un solo lecho filtrante, **Calcita (Carbonato cálcico granulado)** Este medio se disuelve lentamente en contacto con aguas ácidas elevando su pH, dureza y alcalinidad y eliminando de dióxido de carbono excesivo en aguas.

Cuando se aplica correctamente, corrige el pH lo suficiente para llegar a un equilibrio de no corrosivo. Bajo condiciones normales no sobrecorre gracias a su efecto autolimitante. Para aguas con pH 5-7.

La calcita se consume en la neutralización, tiene que ser repuesta periódicamente.

Certificado filtro con Calcita: EN 1018

CÓDIGO	MODELO	Conex.	Carga (Kg)		Caudal (m3/h)			Contra-lavado (m3/h)	DIMENSIONES				Familia	PVP
			Sílex	Antracita	10	15	20		Db	Hb	Hv	Ht		

CLACK con programador cronométrico electrónico

FI-1032-03	CLACK-10	1"	20	10	0,5	0,7	1	2	257	896	187	1083	B
FI-1032-05	CLACK-13	1"	60	20	0,8	1,4	1,6	3,2	336	1393	187	1580	B
FI-1032-06	CLACK-14	1"	90	30	1	1,5	2	4	363	1674	187	1861	B
FI-1032-07	CLACK-16	1"	90	40	1,3	1,7	2,6	4	413	1671	187	1858	B
FI-1033-10	CLACK-18	1 1/4"	120	60	1,7	2,6	3,4	6	486	1722	187	1909	B
FI-1034-12	CLACK-21	1 1/2"	180	70	2,5	3,8	5	9	550	1721	191	1912	B
FI-1034-14	CLACK-24	1 1/2"	240	100	2,9	4,4	6,5	11	626	1915	191	2106	B
FI-1036-16	CLACK-30	2"	390	140	4,6	6,9	10	14	780	2140	216	2356	B
FI-1036-18	CLACK-36	2"	540	200	6,6	9,3	14,5	18,2	938	2147	216	2363	B
FI-1036-20	CLACK2H-42	2"	725	250	8,9	13,3	17,8	28	1089	-	-	2860	B

AUTOTROL MAGNUM con programador cronométrico electrónico 742F

FI-1006-05	FSA MG-24	2"	240	100	2,9	4,4	5,8	10	626	1915	272	2187	B
FI-1006-06	FSA MG-30	2"	390	140	4,6	6,9	9,2	14	780	2140	272	2471	B
FI-1006-07	FSA MG-36	2"	540	200	6,6	9,3	13,2	14	938	2147	272	2485	B

SIATA 360 con programador cronométrico electrónico SFE

FI-1008-06	FSA 360-42	2"	725	250	8,9	13,3	17,8	20	1089	2860	-	2860	B
FI-1008-04	FSA 360-48	2"	1020	380	11,3	17	20	20	1226	2965	-	2965	B

AV-3002-22	Kit micro Clack 1" - 1 1/4" - 1 1/2"												B
AV-3402-04	Kit micro Clack 2"												B
AV-3602-02	Kit micro Clack 2H												B
VA-3002-12	Válvula de corte 1" - 1 1/4"												B
VA-3004-12	Válvula de corte 1 1/2"												B
VA-3005-12	Válvula de corte 2"												B



FILTRO ECOMIX

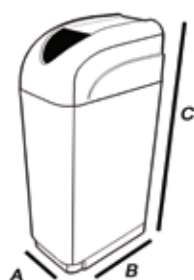
Eliminación de hierro, manganeso, materia orgánica, amonio y dureza del agua en un sólo equipo.

Válvula volumétrica Clack WS1CI DF, programador digital y regeneración retardada o instantánea a co-corriente

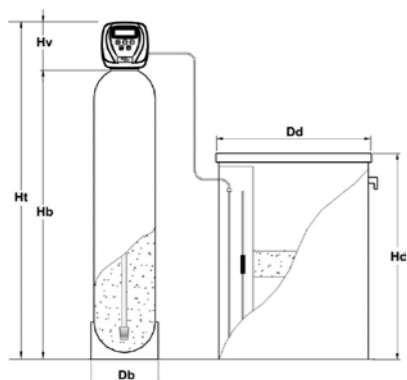
- Botella construida en poliéster reforzado con fibra de vidrio (PRFV)
- Frecuencia de regeneración de 1 a 28 días
- Mezclador de dureza integrado
- Turbina para el control del volumen de agua tratada
- Conexión 1"
- Consumo de sal: 100g / litro
- Presión de trabajo: 2,5 a 6 bar
- Temperatura máxima: 40°C
- Tensión eléctrica: 220V-12V



Válvula Clack



CÓDIGO	DIMENSIONES (mm)					
	A	B	C	Db	Hb	Hv
ED-5002-02	320	500	670			
ED-5002-05	320	500	1140			
	Db	Hb	Hv	Ht	Dd	Hd
ED-5202-02	257	896	187	1083	445	680
ED-5202-04	257	1386	187	1573	500	750
ED-5202-05	310	1232	187	1419	500	750
ED-5202-07	363	1674	187	1861	530	1000
ED-5202-08	413	1671	187	1858	530	1000
ED-5202-12	550	1721	187	1908	905	1141



CÓDIGO	MODELO	Litros resina (L)	Caudal trabajo (m3/h)	Consumo de sal (Kg)	Depósito de sal (L)	Familia	PVP
EQUIPO COMPACTO							
ED-5002-02	FKC 1017	12	1,3	1,2	-	B	
ED-5002-05	FKC 1035	25	1,3	2,5	-	B	
EQUIPO DOS CUERPOS							
ED-5202-02	FK 1035	25	1,3	2,5	100	B	
ED-5202-04	FK 1054	37	1,3	3,7	150	B	
ED-5202-05	FK 1248	50	1,7	5	150	B	
ED-5202-07	FK 1465	75	2	7,5	200	B	
ED-5202-08	FK 1665	100	2,6	10	200	B	
ED-5202-12	FK 2162	150	4,1	15	500	B	

ECOMIX

ECOMIX® es una mezcla homogénea de 5 resinas de intercambio iónico (naturales y sintéticas de alta calidad) y materiales de adsorción con propiedades catalíticas. Es un medio de filtración único, de tecnología avanzada, que resuelve los 5 problemas típicos de una agua de pozo en un solo paso y en un solo equipo.

El material se puede regenerar con sal y no requiere un gran caudal ni volumen de agua, en comparación con el resto de tecnologías estándar habituales.

PRINCIPALES VENTAJAS

SOLUCIÓN UNIVERSAL

En un solo equipo resolvemos la mayor parte de problemas del agua, con el consiguiente ahorro que ello representa

TECNOLOGÍA PROBADA

Gran experiencia acumulada durante 10 años, con 4 patentes

FACILIDAD DE CÁLCULO

Para calcular la capacidad del equipo sólo tienes que considerar la dureza del agua

LARGA VIDA ÚTIL

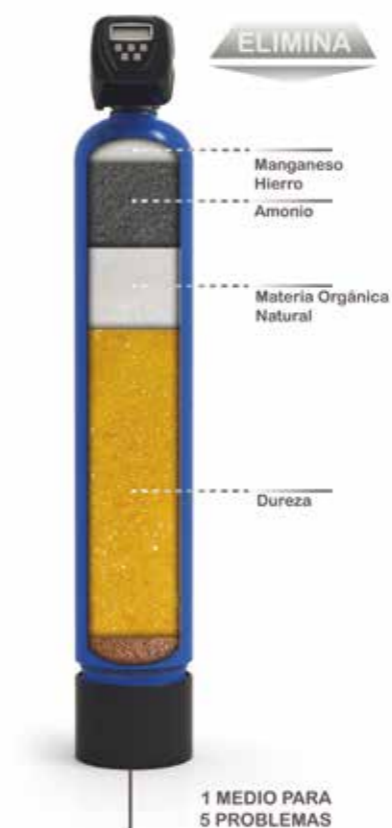
Con duraciones de hasta 10 años, dos años de garantía del fabricante.

BAJO GASTO DE AGUA

durante la regeneración

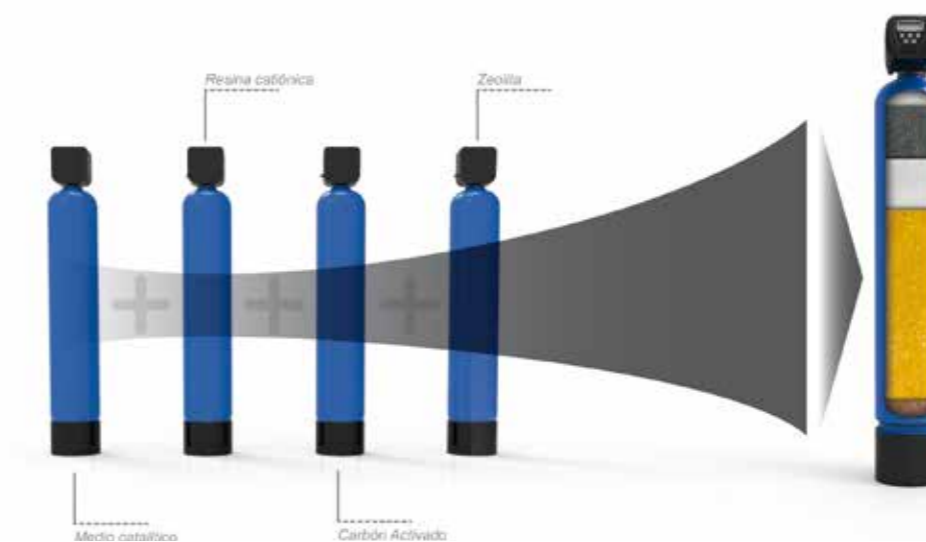
BAJO CONSUMO DE SAL

Sólo 100 gramos/litro.



	Dureza	Fe	Mn	DQO (KMNO ₂)	Amonio (NH ₄)	TDS
Entrada agua	< 750	< 15	< 3	< 80	< 4	< 4000
Salida agua	Max 20	< 2	< 0,05	< 8	< 0,05	No cambia

CÓDIGO	MODELO	Familia	PVP
PQ-0604-20	Ecomix 12L	B	
PQ-0604-22	Ecomix 25L	B	



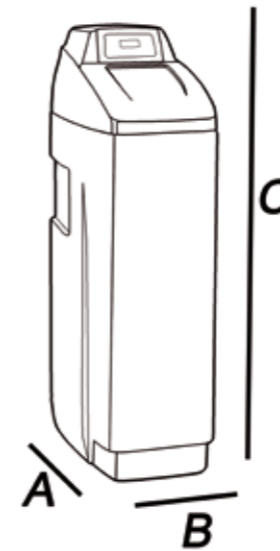
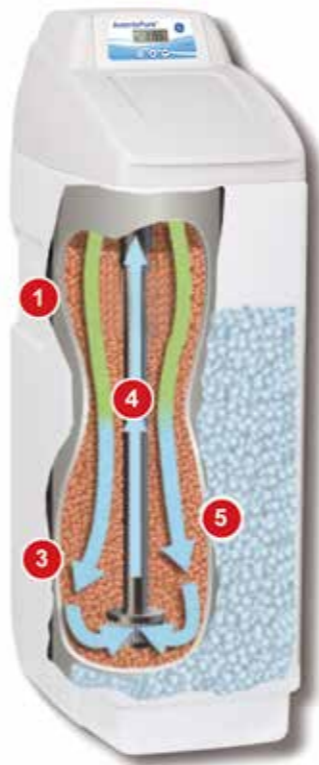


DESCALCIFICADORES COMPACTOS



38 - 39	AVANTAPURE GE
40 - 41	AITANA 255-760
42 - 43	KOBE CLACK
44 - 45	EVOLIO 255-860
46 - 47	CURVE D-UF
48 - 49	CURVE S-10

AvantaPure



GENERAL ELECTRIC AVANTAPURE DESCALCIFICADORES CONTRACORRIENTE

Descalcificador compacto automático para la eliminación de la dureza mediante resinas de intercambio iónico. **Bajo consumo de sal**

Válvula volumétrica GE AVANTAPURE, programador digital y regeneración retardada a contra-corriente

- Mueble cabinet en polietileno soplado
- Botella construida en poliéster reforzado con fibra de vidrio (PRFV)
- Regeneración por media de consumos
- Frecuencia de regeneración forzada programable
- Mezclador de dureza integrado
- Turbina para el control del volumen de agua tratada
- Conexión 1"
- By-pass inoxidable incluido
- Boya de sal de seguridad incluida
- Carga de resina de uso alimentario, de alta capacidad para un alto rendimiento.
- Presión de trabajo: 2,5 a 6 Bar
- Temperatura máxima: 40°C
- Tensión eléctrica: 230V-24V 50Hz

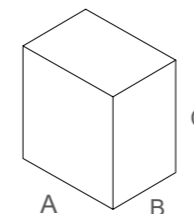
¿Cómo trata el agua el sistema AvantaPure de GE?

El sistema de tratamiento de agua AvantaPure de GE ahorra dinero y conserva recursos mediante nuestro proceso de regeneración proporcional de flujo ascendente. Este innovador proceso de tratamiento sólo regenera la porción agotada de lecho de resina, convirtiendo a éste en un sistema ecológico.

1. El agua sin tratar, con una dureza elevada, pasa a través de un lecho de resina de intercambio.
2. Las sales de Ca y Mg son atraídas por la resina y se adhieren a la superficie.
3. El paso del agua a través del lecho de resina, elimina todos los minerales no deseados (Ca y Mg).
4. El agua tratada pasa por la tubería central y es distribuida por toda la vivienda.
5. El regenerante del depósito de almacenamiento se utiliza para limpiar las resinas.

MEDIDAS DEL EQUIPO:

CÓDIGO	DIMENSIONES (mm)		
	A	B	C
UF-0205-01	584	324	648
UF-0205-04	584	324	1130



EMBALAJE Y TRANSPORTE:

CÓDIGO	DIMENSIONES (mm)			LOGÍSTICA (unid.)		
	A	B	C	Pallet	Conten. 20'	Conten. 40'
UF-0205-01	590	340	720	5	90	220
UF-0205-04	590	340	1200	5	45	110

CÓDIGO	MODELO	Caudal trabajo (m³/h)	Consumo de sal (Kg)	Familia	PVP
UF-0205-01	AvantaPure - 10L	0,50	1,0	A	
UF-0205-04	AvantaPure - 35L	1,26	3,5	A	



Tecnología e innovación

Innovador diseño con la última tecnología de la marca General Electric.



Máximo control

Programador digital con múltiples posibilidades de programación para adaptarse al consumo de agua de tu hogar.



Eficiencia y ahorro

Equipo a contra-corriente con tecnología avanzada de bajo consumo en sal.



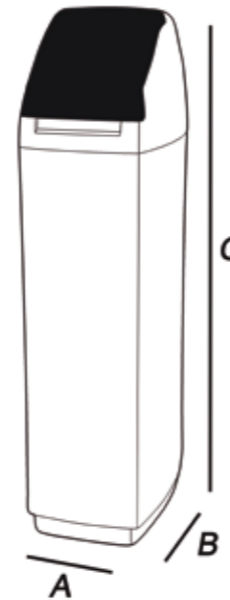
Fácil instalación y mantenimiento



Certificado de Conformidad Europea



Aitana



AITANA MODELO 255-760 DESCALCIFICADORES AUTOTROL

Descalcificador compacto automático para la eliminación de la dureza mediante resinas de intercambio iónico.

Válvula volumétrica 255-760, programador digital y regeneración retardada a co-corriente

- Alta eficiencia en la regeneración: consumo de sal de 150 grs de sal por litro de resina.
- Mueble cabinet en polietileno soplado
- Botella construida en poliéster reforzado con fibra de vidrio (PRFV)
- Regeneración por media de consumos
- Frecuencia de regeneración forzada programable
- Mezclador de dureza integrado
- Turbina para el control del volumen de agua tratada
- Conexión 1"
- By-pass incluido
- Carga de resina de uso alimentario, de alta capacidad para un alto rendimiento
- Presión de trabajo: 2,5 a 6 Bar
- Temperatura máxima: 40°C
- Tensión eléctrica: 230V-12V 50 Hz



DESCALCIFICADOR DE AGUA COMPACTO PARA EL HOGAR

Aitana es el óptimo descalcificador que transforma el agua dura de la red en una agua blanda evitando incrustaciones de cal en tuberías y averías en tus electrodomésticos.

Un agua blanda beneficiará a la limpieza de tu hogar, ahorrando hasta un 50% en productos de limpieza. La grifería y los baños lucirán como nuevos. Además notarás sus beneficios también en tu piel y en tu ropa, dejando todo mucho más suave.



Tecnología e innovación

La mejor tecnología de la marca AUTOTROL con una válvula 255 - 760.



Máximo control

Programador digital con múltiples posibilidades de programación para adaptarse al consumo de agua de tu hogar.



Eficiencia y ahorro

Equipo co-corriente con tecnología avanzada de alta eficiencia en la regeneración.



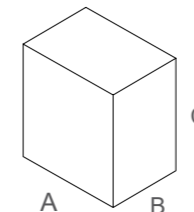
Fácil instalación y mantenimiento



Certificado de Conformidad Europea

MEDIDAS DEL EQUIPO:

CÓDIGO	DIMENSIONES (mm)		
	A	B	C
ED-0205-03	310	425	680
ED-0205-05	310	425	1115



EMBALAJE Y TRANSPORTE:

CÓDIGO	DIMENSIONES (mm)			LOGÍSTICA (unid.)		
	A	B	C	Pallet	Conten. 20'	Conten. 40'
ED-0205-03	330	460	725	7	126	308
ED-0205-05	330	460	1170	7	63	154

CÓDIGO	MODELO	Caudal trabajo (m³/h)	Consumo de sal (Kg)	Familia	PVP
ED-0205-03	Aitana 8L	0,3	1,2	A	
ED-0205-05	Aitana 30L	1,2	4,5	A	

Kobe

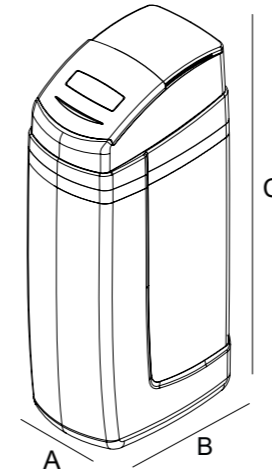


KOBE DESCALCIFICADOR CLACK

Descalcificador compacto automático para la eliminación de la dureza mediante resinas de intercambio iónico.

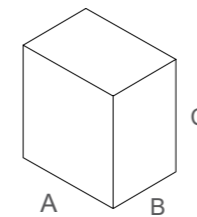
Válvula volumétrica Clack WS1CI UF, programador digital y regeneración retardada o instantánea a contra-corriente.

- Mueble cabinet en polietileno
- Botella construida en poliéster reforzado con fibra de vidrio (PRFV)
- Regeneración por media de consumos
- Frecuencia de regeneración forzada programable
- Mezclador de dureza integrado
- Turbina para el control del volumen de agua tratada
- Conexión 1"
- Opción bypass y adaptador 1" codo 90°
- Boya de sal de seguridad incluida
- Carga de resina de uso alimentario, de alta capacidad para un alto rendimiento.
- Presión de trabajo: 2,5 a 6 Bar
- Temperatura máxima: 40°C
- Tensión eléctrica: 230V-12V 50Hz



MEDIDAS DEL EQUIPO:

CÓDIGO	DIMENSIONES (mm)		
	A	B	C
UF-3004-02	351	523	705
UF-3004-04	351	523	1134
UF-3004-05	351	523	1134
UF-3004-07	351	523	705
UF-3004-08	351	523	1134
UF-3004-09	351	523	1134



EMBALAJE Y TRANSPORTE:

CÓDIGO	DIMENSIONES (mm)			LOGÍSTICA (unid.)		
	A	B	C	Pallet	Conten. 20'	Conten. 40'
UF-3004-02	385	555	715	5	90	220
UF-3004-04	385	555	1140	5	45	110
UF-3004-05	385	555	1140	5	45	110
UF-3004-07	385	555	715	5	90	220
UF-3004-08	385	555	1140	5	45	110
UF-3004-09	385	555	1140	5	45	110

CÓDIGO	MODELO	Caudal trabajo (m³/h)	Consumo de sal (Kg)	Bypass	Familia	PVP
UF-3004-02	CRV 14L	0,5	1,4	NO	A	
UF-3004-04	CRV 22L	0,7	2,2	NO	A	
UF-3004-05	CRV 35L	1,2	3,5	NO	A	
UF-3004-07	CRV 14L	0,5	1,4	SI	A	
UF-3004-08	CRV 22L	0,7	2,2	SI	A	
UF-3004-09	CRV 35L	1,2	3,5	SI	A	



DESCALCIFICADOR DE AGUA COMPACTO PARA EL HOGAR

La cal es un enemigo invisible que endurece el agua y la vuelve perjudicial para los electrodomésticos y desagradable para el consumo y la limpieza personal.

Kobe es el descalcificador compacto de bajo consumo en sal que elimina ese problema en tu hogar, logrando un agua pura y ligera para todos los usos.



Tecnología e innovación

Innovador diseño con la última tecnología de la marca Clack.



Máximo control

Programador digital con múltiples posibilidades de programación para adaptarse al consumo de agua de tu hogar.



Eficiencia y ahorro

Equipo a contracorriente con tecnología avanzada que optimiza el ahorro de sal y agua.



Fácil instalación y mantenimiento



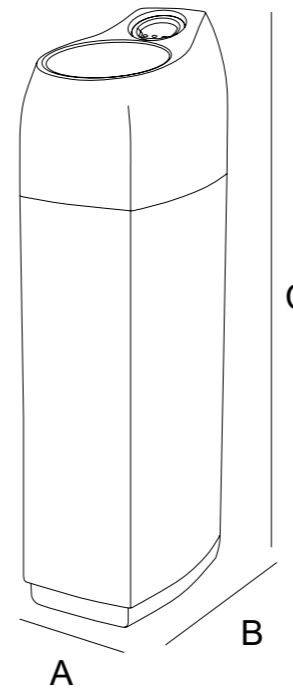
Certificado de Conformidad Europea



Consulte las condiciones exclusivas que Amado Salvador puede ofrecerle en productos Hidrowater



Evolio



EVOLIO DESCALCIFICADOR AUTOTROL

Descalcificador compacto automático para la eliminación de la dureza mediante resinas de intercambio iónico.

Válvula volumétrica 255-860, programador digital con pantalla a color y regeneración instantánea o retardada a co-corriente.

Alta eficiencia en la regeneración: consumo de sal de 150 grs de sal por litro de resina.

- Mueble cabinet en polietileno soplado
- Botella construida en poliéster reforzado con fibra de vidrio (PRFV)
- Regeneración por media de consumos
- Frecuencia de regeneración forzada programable
- Mezclador de dureza integrado
- Turbina para el control del volumen de agua tratada
- Conexión 1"
- By-pass incluido
- Carga de resina de uso alimentario, de alta capacidad para un alto rendimiento.
- Presión de trabajo: 2,5 a 6 Bar
- Temperatura máxima: 40°C
- Tensión eléctrica: 230V-12V 50 Hz



DESCALCIFICADOR DE AGUA COMPACTO PARA EL HOGAR

La cal en el agua puede causar problemas en casa debido a los sedimentos que genera en tuberías y electrodomésticos.

Gracias a Evolio, protegerse contra esta sustancia es fácil. Con una instalación sencilla y un mantenimiento práctico, se consigue un suministro regular de agua blanda y ligera.



Tecnología e innovación

La mejor tecnología de la marca AUTOTROL con una válvula 255 - 860 y el diseño más sugerente.



Máximo control

Programador digital con múltiples posibilidades de programación para adaptarse al consumo de agua de tu hogar.



Eficiencia y ahorro

Equipo co-corriente con tecnología avanzada que optimiza el ahorro de sal y agua.



Fácil instalación y mantenimiento



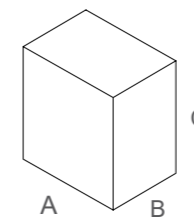
Certificado de Conformidad Europea



MEDIDAS DEL EQUIPO:

CÓDIGO	DIMENSIONES (mm)		
	A	B	C
ED-0262-04	315	440	1200

CÓDIGO	MODELO	Caudal trabajo (m³/h)	Consumo de sal (Kg)	Familia	PVP
ED-0262-04	Evolio 30L	1,2	4,5	A	



EMBALAJE Y TRANSPORTE:

CÓDIGO	DIMENSIONES (mm)			Pallet	LOGÍSTICA (unid.)	
	A	B	C		Conten. 20"	Conten. 40"
ED-0262-04	325	470	1220	7	63	154



Curve D-UF

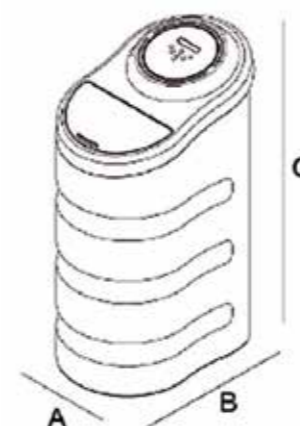


DESCALCIFICADOR DE AGUA COMPACTO PARA EL HOGAR

Curve D-UF es el descalcificador de bajo consumo que transforma el agua corriente en agua blanda beneficiosa tanto para la higiene, la limpieza y el funcionamiento de los electrodomésticos.

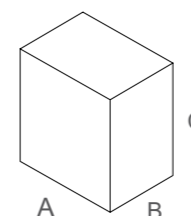
El descalcificador Curve D-UF ha sido diseñado para ocupar el menor espacio posible en el hogar, lo cual permite ubicarlo en cualquier hueco disponible.

La botella y la válvula permanecen separadas del depósito de sal, lo que permite un fácil montaje y desmontaje para una rápida instalación y cómodo un mantenimiento.



MEDIDAS DEL EQUIPO:

CÓDIGO	DIMENSIONES (mm)		
	A	B	C
UF-8004-17	350	540	843



EMBALAJE Y TRANSPORTE:

CÓDIGO	DIMENSIONES (mm)			LOGÍSTICA (unid.)	
	A	B	C	Pallet	Conten. 20' / 40'
UF-8004-17	400	615	895	5	45 / 110

CURVE D-UF

Descalcificador compacto automático para la eliminación de la dureza mediante resinas de intercambio iónico. **Bajo consumo en sal.**

Válvula volumétrica D-UF, programador digital y regeneración retardada o instantánea a contracorriente.

- Mueble cabinet en polietileno soplado
- Botella construida en poliéster reforzado con fibra de vidrio (PRFV)
- Regeneración por media de consumos
- Frecuencia de regeneración forzada programable
- Mezclador de dureza integrado
- Turbina para el control del volumen del agua tratada
- Conexión 1"
- Bypass incluido
- Boya de sal de seguridad incluida
- Carga de resina de uso alimentario, de alta capacidad para un alto rendimiento
- Presión de trabajo: 2,5 a 6 Bar
- Temperatura máxima: 40°C
- Tensión eléctrica: 230V - 12V 50Hz

CÓDIGO	MODELO	Resina (L)	Caudal trabajo (m³/h)	Consumo de sal (Kg)	Familia	PVP
UF-8004-17	Curve D-UF	20	0,7	2,0	A	



Novedoso diseño

De reducidas dimensiones, que permiten su instalación en gran variedad de ubicaciones, incluso debajo de la encimera.



Máximo control

Programador digital con múltiples posibilidades de programación para adaptarse al consumo de agua de tu hogar.



Eficiencia y ahorro

Equipo a contra corriente con tecnología avanzada que optimiza el ahorro de sal y agua.



Fácil instalación y mantenimiento



Certificado de Conformidad Europea



Consulte las condiciones exclusivas que Amado Salvador puede ofrecerle en productos Hidrowater



Curve S10

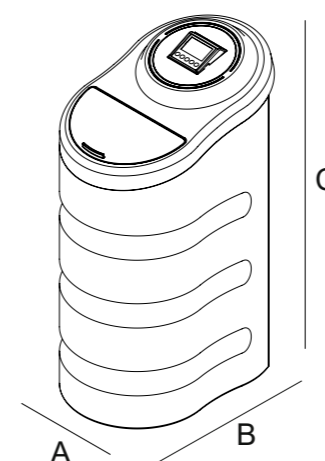


CURVE S10

Descalcificador compacto automático para la eliminación de la dureza mediante resinas de intercambio iónico. **Bajo consumo de sal.**

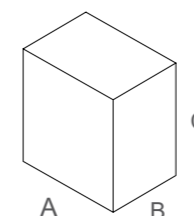
Válvula volumétrica S10, programador digital y regeneración retardada o instantánea a contracorriente.

- Mueble cabinet en polietileno
- Botella construida en poliéster reforzado con fibra de vidrio (PRFV)
- Regeneración por media de consumos
- Frecuencia de regeneración forzada programable
- Mezclador de dureza integrado
- Turbina para el control del volumen de agua tratada
- Conexión 1"
- Bypass incluido
- Boya de sal de seguridad incluida
- Carga de resina de uso alimentario, de alta capacidad para un alto rendimiento.
- Presión de trabajo: 2,5 a 6 Bar
- Temperatura máxima: 40°C
- Tensión eléctrica: 230V-12V 50Hz
- Opción switch DP con interfaz de entrada de señal remota



MEDIDAS DEL EQUIPO:

CÓDIGO	DIMENSIONES (mm)		
	A	B	C
UF-8004-17	350	540	843



EMBALAJE Y TRANSPORTE:

CÓDIGO	DIMENSIONES (mm)			LOGÍSTICA (unid.)	
	A	B	C	Pallet	Conten. 20' / 40'
UF-8004-17	400	615	895	5	45 / 110

CÓDIGO	MODELO	Resina (L)	Caudal trabajo (m³/h)	Consumo de sal (Kg)	Familia	PVP
UF-8008-17	Curve S10	24	0,7	2,4	A	

DESCALCIFICADOR DE AGUA COMPACTO PARA EL HOGAR

El agua descalcificada evita las incrustaciones de cal, alargando la vida útil de tuberías y electrodomésticos y evitando costosas y molestas averías.

El descalcificador Curve S10 proporciona un agua que da suavidad a las prendas y a la higiene personal. Usada para la limpieza, el agua sin cal hace que sanitarios, grifos, duchas y vajillas queden siempre brillantes y como nuevos.

Curve S10 ha sido diseñado para ocupar el menor espacio posible en el hogar, lo cual permite ubicarlo en cualquier hueco disponible.

La botella y la válvula permanecen separadas del depósito de sal, lo que permite un fácil montaje y desmontaje para una rápida instalación y un cómodo mantenimiento.



Novedoso diseño

De reducidas dimensiones, que permiten su instalación en gran variedad de ubicaciones, incluso debajo de la encimera.



Máximo control

Programador digital con múltiples posibilidades de programación para adaptarse al consumo de agua de tu hogar.



Eficiencia y ahorro

Equipo a contra corriente con tecnología avanzada que optimiza el ahorro de sal y agua.



Fácil instalación y mantenimiento



Certificado de Conformidad Europea



Consulte las condiciones exclusivas que Amado Salvador puede ofrecerle en productos Hidrowater





DESCALCIFICADORES INDUSTRIALES



52 - 71	CLACK
72 - 75	AUTOTROL
76 - 79	FLECK
80 - 81	SIATA
82 - 83	H-W
84 - 85	TABLA DE CÁLCULO



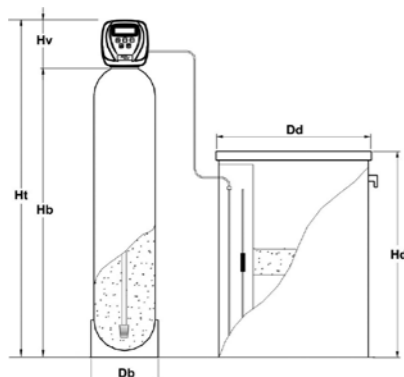
MODELO WS1CI DF 2 CUERPOS

DESCALCIFICADORES CLACK 1"

Descalcificador de 2 cuerpos automáticos para la eliminación de la dureza mediante resinas de intercambio iónico.

Válvula volumétrica Clack WS1CI DF, programador digital y regeneración retardada o instantánea a co-corriente.

- Su diseño especial permite caudales de servicio (hasta 6 m³/h) y contralavados óptimos
- Botella construida en poliéster reforzado con fibra de vidrio (PRFV)
- Frecuencia de regeneración de 1 a 28 días
- Mezclador de dureza integrado
- Turbina para el control del volumen de agua tratada
- Conexión 1"
- Carga de resina de uso alimentario, de alta capacidad para un alto rendimiento
- Presión de trabajo: 2,5 a 6 Bar
- Temperatura máxima: 40°C
- Tensión eléctrica: 230V-12V 50 Hz



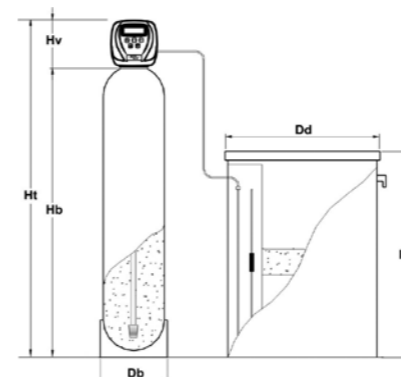
MODELO WS1CI UF 2 CUERPOS

DESCALCIFICADORES CLACK 1"

Descalcificador de 2 cuerpos automáticos para la eliminación de la dureza mediante resinas de intercambio iónico. **Bajo consumo de sal.**

Válvula volumétrica Clack WS1CI UF, programador digital y regeneración retardada o instantánea a contracorriente.

- Su diseño especial permite caudales de servicio (hasta 6 m³/h) y contralavados óptimos
- Botella construida en poliéster reforzado con fibra de vidrio (PRFV)
- Frecuencia de regeneración de 1 a 28 días
- Mezclador de dureza integrado
- Turbina para el control del volumen de agua tratada
- Conexión 1"
- Carga de resina de uso alimentario, de alta capacidad para un alto rendimiento
- Presión de trabajo: 2,5 a 6 Bar
- Temperatura máxima: 40°C
- Tensión eléctrica: 230V-12V 50Hz



CÓDIGO	DIMENSIONES (mm)					
	Db	Hb	Hv	Ht	Dd	Hd
ED-3202-01	206	898	187	1085	445	680
ED-3202-02	257	896	187	1083	445	680
ED-3202-03	257	1126	187	1313	500	750
ED-3202-04	257	1386	187	1573	500	750
ED-3202-05	310	1232	187	1419	500	750
ED-3202-06	336	1393	187	1580	530	1000
ED-3202-07	363	1674	187	1861	530	1000
ED-3202-08	413	1671	187	1858	530	1000
ED-3202-09	413	1671	187	1858	610	1140
ED-3202-10	486	1722	187	1909	610	1140
ED-3202-11	486	1722	187	1909	610	1140
ED-3202-12	550	1721	187	1908	905	1141

CÓDIGO	Carga de resina (L)	Caudal trabajo (m ³ /h)	Consumo de sal (Kg)	Depósito de sal (L)	Familia	PVP
ED-3202-01	20	0,8	4	100	B	
ED-3202-02	30	1,2	6	100	B	
ED-3202-03	40	1,6	8	150	B	
ED-3202-04	50	2,0	10	150	B	
ED-3202-05	60	2,4	12	150	B	
ED-3202-06	80	3,2	16	200	B	
ED-3202-07	100	4,0	20	200	B	
ED-3202-08	125	5,0	25	200	B	
ED-3202-09	140	5,6	28	300	B	
ED-3202-10	170	6,0	34	300	B	
ED-3202-11	200	6,0	40	300	B	
ED-3202-12	225	6,0	45	500	B	

CÓDIGO	MODELO	Familia	PVP
VA-3002-12	Válvula de corte NWBP-1-1 ¼"	B	

CÓDIGO	DIMENSIONES (mm)					
	Db	Hb	Hv	Ht	Dd	Hd
UF-3202-01	206	898	187	1085	445	680
UF-3202-02	257	896	187	1083	445	680
UF-3202-03	257	1126	187	1313	500	750
UF-3202-04	257	1386	187	1573	500	750
UF-3202-05	310	1232	187	1419	500	750
UF-3202-06	336	1393	187	1580	530	1000
UF-3202-07	363	1674	187	1861	530	1000
UF-3202-08	413	1671	187	1858	530	1000
UF-3202-10	486	1722	187	1909	610	1140
UF-3202-12	550	1721	187	1908	905	1141

CÓDIGO	Carga de resina (L)	Caudal trabajo (m ³ /h)	Consumo de sal (Kg)	Depósito de sal (L)	Familia	PVP
UF-3202-01	22	0,7	2,2	100	B	
UF-3202-02	35	1,2	3,5	100	B	
UF-3202-03	48	1,6	4,8	150	B	
UF-3202-04	61	2,0	6,1	150	B	
UF-3202-05	73	2,4	7,3	150	B	
UF-3202-06	100	3,3	10,0	200	B	
UF-3202-07	136	4,5	13,6	200	B	
UF-3202-08	166	5,4	16,6	200	B	
UF-3202-10	240	6,0	24,0	300	B	
UF-3202-12	300	6,0	30,0	500	B	

CÓDIGO	MODELO	Familia	PVP
VA-3002-12	Válvula de corte NWBP-1-1 ¼"	B	



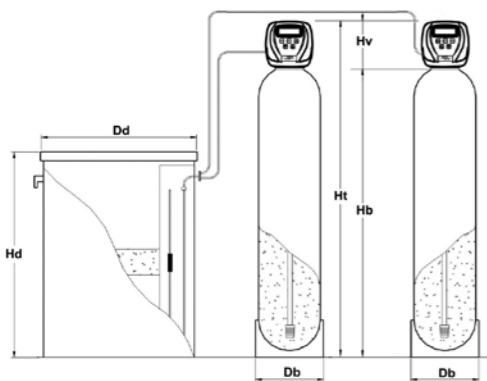
MODELO WS1CI DF DÚPLEX DESCALCIFICADORES CLACK 1"

Descalcificador dúplex alternante para la eliminación de la dureza mediante resinas de intercambio iónico.

Válvula volumétrica Clack WS1CI DF en cada botella, programador digital y regeneración instantánea a co-corriente.

Agua descalcificada permanentemente, una sola botella en servicio, la segunda en fase de regeneración o en stand-by.

- Su diseño especial permite caudales de servicio (hasta 6 m³/h) y contralavados óptimos
- Botella construida en poliéster reforzado con fibra de vidrio (PRFV)
- Frecuencia de regeneración de 1 a 28 días
- Mezclador de dureza integrado
- Turbina para el control del volumen de agua tratada
- Incluye colector entre válvulas (excepto para 170 y 200L) y válvula de 3 vías. No incluye by-pass.
- Conexión 1"
- Carga de resina de uso alimentario, de alta capacidad para un alto rendimiento
- Presión de trabajo: 2,5 a 6 Bar
- Temperatura máxima: 40°C
- Tensión eléctrica: 230V-12V 50Hz



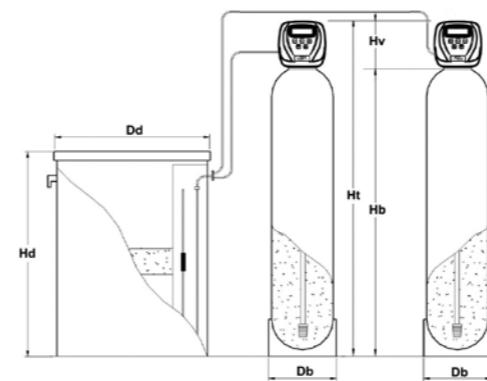
MODELO WS1CI UF DÚPLEX CONTRACORRIENTE DESCALCIFICADORES CLACK 1"

Descalcificador dúplex alternante para la eliminación de la dureza mediante resinas de intercambio iónico. **Bajo consumo de sal.**

Válvula volumétrica Clack WS1CI UF en cada botella, programador digital y regeneración instantánea a contracorriente.

Agua descalcificada permanentemente, una sola botella en servicio, la segunda en fase de regeneración o en stand-by.

- Su diseño especial permite caudales de servicio (hasta 6 m³/h) y contralavados óptimos
- Botella construida en poliéster reforzado con fibra de vidrio (PRFV)
- Frecuencia de regeneración de 1 a 28 días
- Mezclador de dureza integrado
- Turbina para el control del volumen de agua tratada
- Conexión 1"
- Incluye colector entre válvulas (excepto para 240 y 300L) y válvula 3 vías. No incluye by-pass.
- Carga de resina de uso alimentario, de alta capacidad para un alto rendimiento
- Presión de trabajo: 2,5 a 6 Bar
- Temperatura máxima: 40°C
- Tensión eléctrica: 230V-12V 50Hz



CÓDIGO	DIMENSIONES (mm)					
	Db	Hb	Hv	Ht	Dd	Hd
ED-3600-03	206	898	187	1085	445	680
ED-3600-04	257	896	187	1083	445	680
ED-3600-05	257	1126	187	1313	500	750
ED-3600-06	257	1386	187	1573	500	750
ED-3600-07	310	1232	187	1419	530	1000
ED-3600-08	336	1393	187	1580	530	1000
ED-3600-09	363	1674	187	1861	530	1000
ED-3600-11	413	1671	187	1858	530	1000
ED-3600-12	413	1671	187	1858	610	1140
ED-3600-13	486	1722	187	1909	610	1140
ED-3600-14	486	1722	187	1909	610	1140

CÓDIGO	Carga de resina (L)	Caudal trabajo (m ³ /h)	Consumo de sal (Kg)	Depósito de sal (L)	Familia	PVP
ED-3600-03	2 x 20	0,8	4	100	B	
ED-3600-04	2 x 30	1,2	6	100	B	
ED-3600-05	2 x 40	1,6	8	150	B	
ED-3600-06	2 x 50	2,0	10	150	B	
ED-3600-07	2 x 60	2,4	12	200	B	
ED-3600-08	2 x 80	3,2	16	300	B	
ED-3600-09	2 x 100	4,0	20	300	B	
ED-3600-11	2 x 125	5,0	25	300	B	
ED-3600-12	2 x 140	5,6	28	500	B	
ED-3600-13	2 x 170	6,0	34	500	B	
ED-3600-14	2 x 200	6,0	40	500	B	

CÓDIGO	DIMENSIONES (mm)					
	Db	Hb	Hv	Ht	Dd	Hd
UF-3600-03	206	898	187	1085	445	680
UF-3600-04	257	896	187	1083	445	680
UF-3600-05	257	1126	187	1313	500	750
UF-3600-06	257	1386	187	1573	500	750
UF-3600-07	310	1232	187	1419	500	750
UF-3600-08	336	1393	187	1580	530	1000
UF-3600-09	363	1674	187	1861	530	1000
UF-3600-11	413	1671	187	1858	530	1000
UF-3600-13	486	1722	187	1909	610	1140
UF-3600-14	550	1721	187	1908	905	1141

CÓDIGO	Carga de resina (L)	Caudal trabajo (m ³ /h)	Consumo de sal (Kg)	Depósito de sal (L)	Familia	PVP
UF-3600-03	2 x 22	0,7	2,2	100	B	
UF-3600-04	2 x 35	1,2	3,5	100	B	
UF-3600-05	2 x 48	1,6	4,8	150	B	
UF-3600-06	2 x 61	2,0	6,1	150	B	
UF-3600-07	2 x 73	2,4	7,3	150	B	
UF-3600-08	2 x 100	3,3	10	200	B	
UF-3600-09	2 x 136	4,5	13,6	200	B	
UF-3600-11	2 x 166	5,4	16,6	200	B	
UF-3600-13	2 x 240	6,0	24	300	B	
UF-3600-14	2 x 300	6,0	30	500	B	



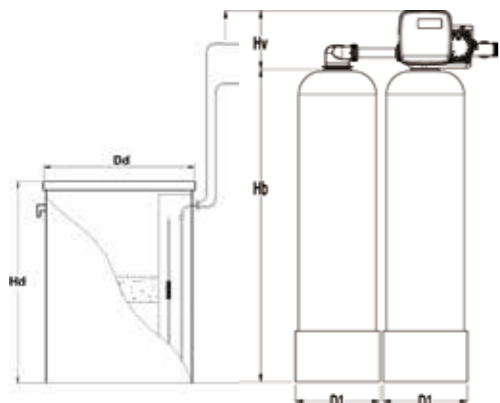
MODELO TWIN WS1TT DF DESCALCIFICADORES CLACK 1"

Descalcificador dúplex alternante para la eliminación de la dureza mediante resinas de intercambio iónico.

Válvula volumétrica Clack WS1TT DF para control de las dos botellas, programador digital y regeneración instantánea a co-corriente.

Agua descalcificada permanentemente, una sola botella en servicio, la segunda en fase de regeneración o en stand-by.

- Su diseño especial permite caudales de servicio (hasta 6 m³/h) y contralavados óptimos
- Botella construida en poliéster reforzado con fibra de vidrio (PRFV)
- Frecuencia de regeneración de 1 a 28 días
- Turbina para el control del volumen de agua tratada
- Incluye colector entre botellas. No incluye by-pass
- Conexión 1"
- Carga de resina de uso alimentario, de alta capacidad para un alto rendimiento
- Presión de trabajo: 2,5 a 6 Bar
- Temperatura máxima: 40°C
- Tensión eléctrica: 230V-12V 50Hz



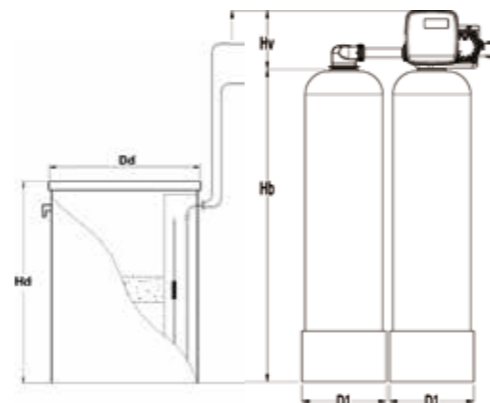
MODELO TWIN WS1TT UF DESCALCIFICADORES CLACK 1"

Descalcificador dúplex alternantes para la eliminación de la dureza mediante resinas de intercambio iónico. **Bajo consumo de sal.**

Válvula volumétrica Clack WS1TT UF para control de las dos botellas, programador digital y regeneración instantánea a contra-corriente.

Agua descalcificada permanentemente, una sola botella en servicio, la segunda en fase de regeneración o en stand-by.

- Su diseño especial permite caudales de servicio (hasta 6 m³/h) y contralavados óptimos.
- Botella construida en poliéster reforzado con fibra de vidrio (PRFV)
- Frecuencia de regeneración de 1 a 28 días
- Turbina para el control del volumen de agua tratada
- Incluye colector entre botellas. No incluye by-pass
- Conexión 1"
- Carga de resina de uso alimentario, de alta capacidad para un alto rendimiento
- Presión de trabajo: 2,5 a 6 Bar
- Temperatura máxima: 40°C
- Tensión eléctrica: 230V-12V 50Hz



CÓDIGO	DIMENSIONES (mm)					
	D1	Hb	Hv	Ht	Hd	Dd
ED-3601-03	206	898	187	1085	680	445
ED-3601-04	257	896	187	1083	680	445
ED-3601-05	257	1126	187	1313	750	500
ED-3601-06	257	1386	187	1573	750	500
ED-3601-07	310	1232	187	1419	1000	530
ED-3601-08	336	1393	187	1580	1000	530
ED-3601-09	363	1674	187	1861	1000	530
ED-3601-11	413	1671	187	1858	1000	530
ED-3601-12	413	1671	187	1858	1140	610
ED-3601-13	486	1722	187	1909	1140	610
ED-3601-14	486	1722	187	1909	1140	610

CÓDIGO	Carga de resina (L)	Caudal trabajo (m ³ /h)	Consumo de sal (Kg)	Depósito de sal (L)	Familia	PVP
ED-3601-03	20	0,8	4	100	B	
ED-3601-04	30	1,2	6	100	B	
ED-3601-05	40	1,6	8	150	B	
ED-3601-06	50	2,0	10	150	B	
ED-3601-07	60	2,4	12	200	B	
ED-3601-08	80	3,2	16	300	B	
ED-3601-09	100	4,0	20	300	B	
ED-3601-11	125	5,0	25	300	B	
ED-3601-12	140	5,6	28	500	B	
ED-3601-13	170	6,0	34	500	B	
ED-3601-14	200	6,0	40	500	B	

CÓDIGO	DIMENSIONES (mm)					
	D1	Hb	Hv	Ht	Dd	Hd
UF-3601-03	206	898	187	1085	445	680
UF-3601-04	257	896	187	1083	445	680
UF-3601-05	257	1126	187	1313	500	750
UF-3601-06	257	1386	187	1573	500	750
UF-3601-07	310	1232	187	1419	500	750
UF-3601-08	336	1393	187	1580	530	1000
UF-3601-09	363	1674	187	1861	530	1000
UF-3601-11	413	1671	187	1858	530	1000
UF-3601-13	486	1722	187	1909	610	1140
ED-3601-14	450	1721	187	1908	905	1140

CÓDIGO	Carga de resina (L)	Caudal trabajo (m ³ /h)	Consumo de sal (Kg)	Depósito de sal (L)	Familia	PVP
UF-3601-03	22	0,7	2,2	100	B	
UF-3601-04	35	1,2	3,5	100	B	
UF-3601-05	48	1,6	4,8	150	B	
UF-3601-06	61	2,0	6,1	150	B	
UF-3601-07	73	2,4	7,3	150	B	
UF-3601-08	100	3,3	10,0	200	B	
UF-3601-09	136	4,5	13,6	200	B	
UF-3601-11	166	5,4	16,6	200	B	
UF-3601-13	240	6,0	24,0	300	B	
UF-3601-14	300	6,0	30,0	500	B	



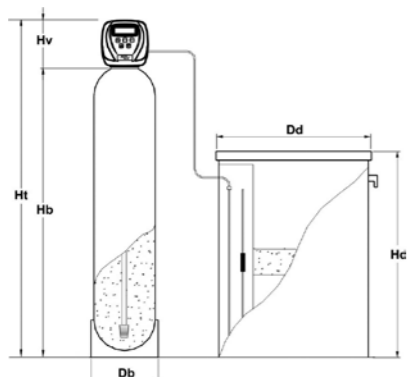
MODELO WS1.25CI DF 2 CUERPOS

DESCALCIFICADORES CLACK 1¼"

Descalcificador de 2 cuerpos automáticos para la eliminación de la dureza mediante resinas de intercambio iónico.

Válvula volumétrica Clack WS1.25CI DF, programador digital y regeneración retardada o instantánea a co-corriente.

- Botella construida en poliéster reforzado con fibra de vidrio (PRFV)
- Frecuencia de regeneración de 1 a 28 días
- Mezclador de dureza integrado
- Turbina para el control del volumen de agua tratada
- Conexión 1 ¼"
- Carga de resina de uso alimentario, de alta capacidad para un alto rendimiento
- Presión de trabajo: 2,5 a 6 Bar
- Temperatura máxima: 40°C
- Tensión eléctrica: 230V-12V 50Hz



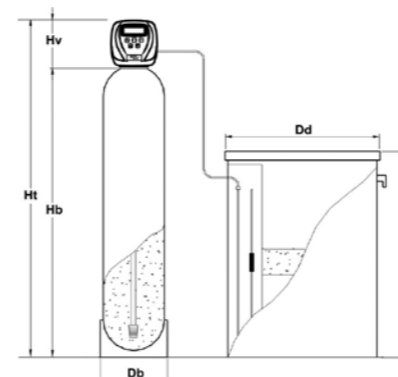
MODELO WS1.25CI UF 2 CUERPOS

DESCALCIFICADORES CLACK 1¼"

Descalcificador de 2 cuerpos automático para la eliminación de la dureza mediante resinas de intercambio iónico. **Bajo consumo de sal.**

Válvula volumétrica Clack WS1.25CI UF, programador digital y regeneración retardada o instantánea a contra-corriente.

- Botella construida en poliéster reforzado con fibra de vidrio (PRFV)
- Mezclador de dureza integrado
- Frecuencia de regeneración de 1 a 28 días
- Turbina para el control del volumen de agua tratada
- Conexión 1 ¼"
- Carga de resina de uso alimentario, de alta capacidad para un alto rendimiento
- Presión de trabajo: 2,5 a 6 Bar
- Temperatura máxima: 40°C
- Tensión eléctrica: 230V-12V 50Hz



CÓDIGO	DIMENSIONES (mm)					
	Db	Hb	Hv	Ht	Dd	Hd
ED-3203-06	336	1393	187	1580	530	1000
ED-3203-07	363	1674	187	1861	530	1000
ED-3203-08	413	1671	187	1858	530	1000
ED-3203-09	413	1671	187	1858	610	1140
ED-3203-10	486	1722	187	1909	610	1140
ED-3203-11	486	1722	187	1909	610	1140
ED-3203-12	550	1721	187	1908	905	1141

CÓDIGO	Carga de resina (L)	Caudal trabajo (m³/h)	Consumo de sal (Kg)	Depósito de sal (L)	Familia	PVP
ED-3203-06	80	3,2	16	200	B	
ED-3203-07	100	4,0	20	200	B	
ED-3203-08	125	5,0	25	200	B	
ED-3203-09	140	5,6	28	300	B	
ED-3203-10	170	6,8	34	300	B	
ED-3203-11	200	7,7	40	300	B	
ED-3203-12	225	7,7	45	500	B	

CÓDIGO	MODELO	Familia	PVP
VA-3002-12	Válvula de corte NWBP-1-1 ¼"	B	

CÓDIGO	DIMENSIONES (mm)					
	Db	Hb	Hv	Ht	Dd	Hd
UF-3203-06	336	1370	187	1557	530	1000
UF-3203-07	369	1650	187	1837	530	1000
UF-3203-08	413	1650	187	1837	610	1140
UF-3203-10	486	1720	187	1907	610	1140
UF-3203-12	550	1640	187	1827	905	1141

CÓDIGO	Carga de resina (L)	Caudal trabajo (m³/h)	Consumo de sal (Kg)	Depósito de sal (L)	Familia	PVP
UF-3203-06	100	3,3	10	200	B	
UF-3203-07	136	4,5	13,6	200	B	
UF-3203-08	166	5,5	16,6	300	B	
UF-3203-10	240	7,7	24	300	B	
UF-3203-12	300	7,7	30	500	B	

CÓDIGO	MODELO	Familia	PVP
VA-3002-12	Válvula de corte NWBP-1-1 ¼"	B	



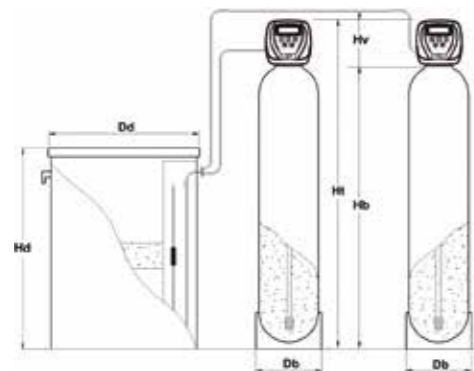
MODELO WS1.25CI DF DÚPLEX

DESCALCIFICADORES CLACK 1¼"

Descalcificador dúplex alternante para la eliminación de la dureza mediante resinas de intercambio iónico.

Válvula volumétrica Clack WS1.25CI DF en cada botella, programador digital y regeneración instantánea a co-corriente.

Agua descalcificada permanentemente, una sola botella en servicio, la segunda en fase de regeneración o en stand-by.



- Botella construida en poliéster reforzado con fibra de vidrio (PRFV)
- Frecuencia de regeneración de 1 a 28 días
- Mezclador de dureza integrado
- Turbina para el control del volumen de agua tratada
- Incluye válvula de 3 vías. No incluye colector entre válvulas ni bypass.
- Conexión 1 ¼"
- Carga de resina de uso alimentario, de alta capacidad para un alto rendimiento
- Presión de trabajo: 2,5 a 6 Bar
- Temperatura máxima: 40°C
- Tensión eléctrica: 230V-12V 50Hz



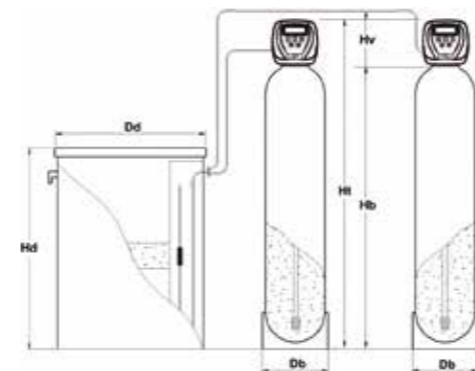
MODELO WS1.25CI UF DUPLEX

DESCALCIFICADORES CLACK 1¼"

Descalcificador dúplex alternante para la eliminación de la dureza mediante resinas de intercambio iónico. **Bajo consumo de sal.**

Válvula volumétrica Clack WS1.25CI UF en cada botella, programador digital y regeneración instantánea a contra-corriente.

Agua descalcificada permanentemente, una sola botella en servicio, la segunda en fase de regeneración o en espera.



- Botella construida en poliéster reforzado con fibra de vidrio (PRFV)
- Frecuencia de regeneración de 1 a 28 días
- Mezclador de dureza integrado
- Turbina para el control del volumen de agua tratada
- Incluye válvula de 3 vías. No incluye colector entre válvulas ni bypass.
- Conexión 1 ¼"
- Carga de resina de uso alimentario, de alta capacidad para un alto rendimiento
- Presión de trabajo: 2,5 a 6 Bar
- Temperatura máxima: 40°C
- Tensión eléctrica: 230V-12V 50Hz

CÓDIGO	DIMENSIONES (mm)					
	Db	Hb	Hv	Ht	Dd	Hd
ED-3602-06	336	1393	187	1580	530	1000
ED-3602-07	363	1674	187	1861	530	1000
ED-3602-08	413	1671	187	1858	530	1000
ED-3602-09	413	1671	187	1858	610	1140
ED-3602-10	486	1722	187	1909	610	1140
ED-3602-11	486	1722	187	1909	610	1140
ED-3602-12	550	1721	187	1908	905	1141

CÓDIGO	Carga de resina (L)	Caudal trabajo (m³/h)	Consumo de sal (Kg)	Depósito de sal (L)	Familia	PVP
ED-3602-06	2 x 80	3,2	16	200	B	
ED-3602-07	2 x 100	4,0	20	200	B	
ED-3602-08	2 x 125	5,0	25	200	B	
ED-3602-09	2 x 140	5,6	28	300	B	
ED-3602-10	2 x 170	6,8	34	300	B	
ED-3602-11	2 x 200	7,7	40	300	B	
ED-3602-12	2 x 225	7,7	45	500	B	

CÓDIGO	DIMENSIONES (mm)					
	Db	Hb	Hv	Ht	Dd	Hd
UF-3602-06	336	1370	187	1557	530	1000
UF-3602-07	369	1650	187	1837	530	1000
UF-3602-08	413	1650	187	1837	610	1140
UF-3602-10	486	1720	187	1907	610	1140
UF-3602-12	550	1640	187	1827	905	1141

CÓDIGO	Carga de resina (L)	Caudal trabajo (m³/h)	Consumo de sal (Kg)	Depósito de sal (L)	Familia	PVP
UF-3602-06	2 x 100	3,3	10	200	B	
UF-3602-07	2 x 136	4,5	13,6	200	B	
UF-3602-08	2 x 166	5,5	16,6	300	B	
UF-3602-10	2 x 240	7,7	24	300	B	
UF-3602-12	2 x 300	7,7	30	500	B	



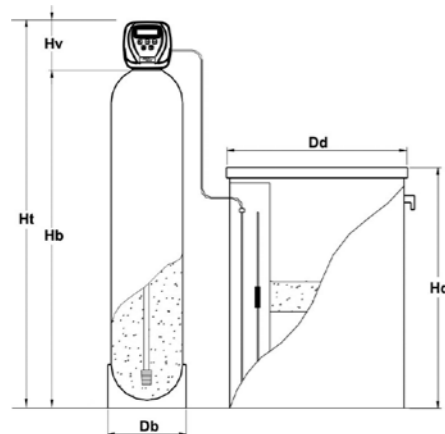
MODELO WS1.5CI DF 2 CUERPOS

DESCALCIFICADORES CLACK 1½"

Descalcificador de 2 cuerpos automáticos para la eliminación de la dureza mediante resinas de intercambio iónico.

Válvula volumétrica Clack WS1.5CI DF, programador digital y regeneración retardada o instantánea a co-corriente.

- Botella construida en poliéster reforzado con fibra de vidrio (PRFV)
- Frecuencia de regeneración de 1 a 28 días
- Turbina externa para el control del volumen de agua tratada
- Conexión 1 ½"
- Carga de resina de uso alimentario, de alta capacidad para un alto rendimiento
- Presión de trabajo: 2,5 a 6 Bar
- Temperatura máxima: 40°C
- Tensión eléctrica: 230V-12V 50Hz



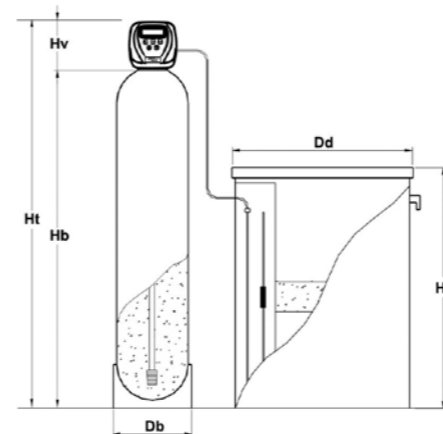
MODELO WS1.5CI UF 2 CUERPOS

DESCALCIFICADORES CLACK 1½"

Descalcificador de 2 cuerpos automático para la eliminación de la dureza mediante resinas de intercambio iónico. **Bajo consumo de sal.**

Válvula volumétrica Clack WS1.5CI UF, programador digital y regeneración retardada o instantánea a contra-corriente.

- Botella construida en poliéster reforzado con fibra de vidrio (PRFV)
- Frecuencia de regeneración de 1 a 28 días
- Turbina externa para el control del volumen de agua tratada
- Conexión 1 ½"
- Carga de resina de uso alimentario, de alta capacidad para un alto rendimiento
- Presión de trabajo: 2,5 a 6 Bar
- Temperatura máxima: 40°C
- Tensión eléctrica: 230V-12V 50Hz



CÓDIGO	DIMENSIONES (mm)					
	Db	Hb	Hv	Ht	Dd	Hd
ED-3204-07	363	1674	191	1865	530	1000
ED-3204-08	413	1671	191	1862	610	1140
ED-3204-09	413	1671	191	1862	610	1140
ED-3204-10	486	1722	191	1913	610	1140
ED-3204-11	486	1722	191	1913	905	1141
ED-3204-12	550	1721	191	1912	905	1141
ED-3204-13	626	1915	191	2106	905	1141
ED-3204-14	626	1915	191	2106	1000	1425

CÓDIGO	Carga de resina (L)	Caudal trabajo (m³/h)	Consumo de sal (Kg)	Depósito de sal (L)	Familia	PVP
ED-3204-07	100	4,0	20	200	B	
ED-3204-08	125	5,0	25	300	B	
ED-3204-09	140	5,6	28	300	B	
ED-3204-10	170	6,8	34	300	B	
ED-3204-11	200	8,0	40	500	B	
ED-3204-12	225	9,0	45	500	B	
ED-3204-13	300	12,0	60	500	B	
ED-3204-14	350	13,5	70	1000	B	

CÓDIGO	MODELO	Familia	PVP
VA-3004-12	Válvula de corte 1 ½"	B	

CÓDIGO	DIMENSIONES (mm)					
	Db	Hb	Hv	Ht	Dd	Hd
UF-3204-07	363	1650	191	1841	530	1000
UF-3204-08	413	1650	191	1841	610	1140
UF-3204-10	486	1720	191	1911	610	1140
UF-3204-12	550	1640	191	1831	905	1141
UF-3204-14	626	1880	191	2071	1190	1425

CÓDIGO	Carga de resina (L)	Caudal trabajo (m³/h)	Consumo de sal (Kg)	Depósito de sal (L)	Familia	PVP
UF-3204-07	136	4,5	13,6	200	B	
UF-3204-08	166	5,5	16,6	300	B	
UF-3204-10	240	7,9	24	300	B	
UF-3204-12	300	9,9	30	500	B	
UF-3204-14	430	13,5	43	1000	B	

CÓDIGO	MODELO	Familia	PVP
VA-3004-12	Válvula de corte 1 ½"	B	



MODELO WS1.5CI DF DÚPLEX

DESCALCIFICADORES CLACK 1½"

Descalcificador dúplex alternante para la eliminación de la dureza mediante resinas de intercambio iónico.

Válvula volumétrica Clack WS1.5CI DF en cada botella, programador digital y regeneración instantánea a co-corriente.

Agua descalcificada permanentemente, una sola botella en servicio, la segunda en fase de regeneración o en stand-by.

- Botella construida en poliéster reforzado con fibra de vidrio (PRFV)
- Frecuencia de regeneración de 1 a 28 días
- Turbina externa para el control del volumen de agua tratada
- Incluye válvula de 3 vías. No incluye colector entre válvulas ni by-pass
- Conexión 1 ½"
- Carga de resina de uso alimentario, de alta capacidad para un alto rendimiento
- Presión de trabajo: 2,5 a 6 Bar
- Temperatura máxima: 40°C
- Tensión eléctrica: 230V-12V 50Hz



MODELO WS1.5CI UF DÚPLEX

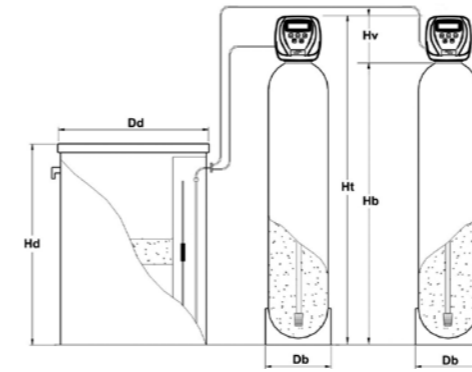
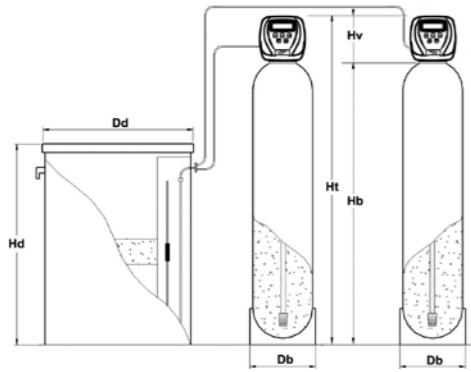
DESCALCIFICADORES CLACK 1½"

Descalcificador dúplex alternante para la eliminación de la dureza mediante resinas de intercambio iónico. **Bajo consumo de sal.**

Válvula volumétrica Clack WS1.5CI UF en cada botella, programador digital y regeneración instantánea a contra-corriente.

Agua descalcificada permanentemente, una sola botella en servicio, la segunda en fase de regeneración o en espera.

- Botella construida en poliéster reforzado con fibra de vidrio (PRFV)
- Frecuencia de regeneración de 1 a 28 días
- Turbina externa para el control del volumen de agua tratada
- Incluye válvula de 3 vías. No incluye colector entre válvulas ni by-pass
- Conexión 1 ½"
- Carga de resina de uso alimentario, de alta capacidad para un alto rendimiento
- Presión de trabajo: 2,5 a 6 Bar
- Temperatura máxima: 40°C
- Tensión eléctrica: 230V-12V 50Hz



CÓDIGO	DIMENSIONES (mm)					
	Db	Hb	Hv	Ht	Dd	Hd
ED-3604-07	363	1674	191	1865	530	1000
ED-3604-08	413	1671	191	1862	610	1140
ED-3604-09	413	1671	191	1862	610	1140
ED-3604-10	486	1722	191	1913	610	1140
ED-3604-11	486	1722	191	1913	905	1141
ED-3604-12	550	1721	191	1912	905	1141
ED-3604-13	626	1915	191	2106	905	1141
ED-3604-14	626	1915	191	2106	1190	1425

CÓDIGO	Carga de resina (L)	Caudal trabajo (m³/h)	Consumo de sal (Kg)	Depósito de sal (L)	Familia	PVP
ED-3604-07	2 x 100	4,0	20	300	B	
ED-3604-08	2 x 125	5,0	25	300	B	
ED-3604-09	2 x 140	5,6	28	500	B	
ED-3604-10	2 x 170	6,8	34	500	B	
ED-3604-11	2 x 200	8,0	40	500	B	
ED-3604-12	2 x 225	9,0	45	500	B	
ED-3604-13	2 x 300	12,0	60	500	B	
ED-3604-14	2 x 350	13,5	70	1000	B	

CÓDIGO	DIMENSIONES (mm)					
	Db	Hb	Hv	Ht	Dd	Hd
UF-3604-07	363	1650	191	1841	530	1000
UF-3604-08	413	1650	191	1841	530	1000
UF-3604-10	486	1720	191	1911	610	1140
UF-3604-12	550	1640	191	1831	610	1140
UF-3604-14	626	1880	191	2071	905	1141

CÓDIGO	Carga de resina (L)	Caudal trabajo (m³/h)	Consumo de sal (Kg)	Depósito de sal (L)	Familia	PVP
UF-3604-07	2 x 136	4,5	13,6	200	B	
UF-3604-08	2 x 166	5,5	16,6	300	B	
UF-3604-10	2 x 240	7,9	24	300	B	
UF-3604-12	2 x 300	9,9	30	500	B	
UF-3604-14	2x 430	13,5	43	1000	B	



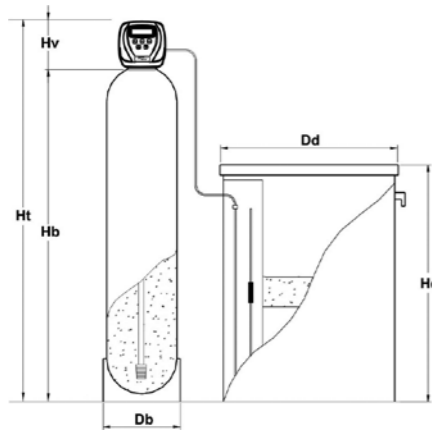
MODELO WS2CI DF 2 CUERPOS

DESCALCIFICADORES CLACK 2"

Descalcificador de 2 cuerpos automáticos para la eliminación de la dureza mediante resinas de intercambio iónico.

Válvula volumétrica Clack WS2CI DF, programador digital y regeneración retardada o instantánea a co-corriente.

- Botella construida en poliéster reforzado con fibra de vidrio (PRFV)
- Frecuencia de regeneración de 1 a 28 días
- Turbina externa para el control del volumen de agua tratada
- Conexión 2"
- Carga de resina de uso alimentario, de alta capacidad para un alto rendimiento
- Presión de trabajo: 2,5 a 6 Bar
- Temperatura máxima: 40°C
- Tensión eléctrica: 230V-12V 50Hz



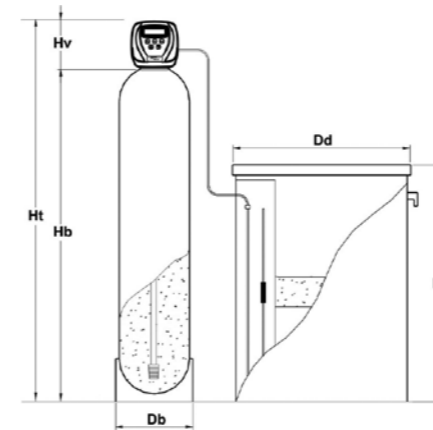
MODELO WS2CI UF 2 CUERPOS

DESCALCIFICADORES CLACK 2"

Descalcificador de 2 cuerpos automático para la eliminación de la dureza mediante resinas de intercambio iónico. **Bajo consumo de sal.**

Válvula volumétrica Clack WS2CI UF, programador digital y regeneración retardada o instantánea a contra-corriente.

- Botella construida en poliéster reforzado con fibra de vidrio (PRFV)
- Frecuencia de regeneración de 1 a 28 días
- Turbina externa para el control del volumen de agua tratada
- Conexión 2"
- Carga de resina de uso alimentario, de alta capacidad para un alto rendimiento
- Presión de trabajo: 2,5 a 6 Bar
- Temperatura máxima: 40°C
- Tensión eléctrica: 230V-12V 50Hz



CÓDIGO	DIMENSIONES (mm)					
	Db	Hb	Hv	Ht	Dd	Hd
ED-3206-08	413	1671	216	1887	610	1140
ED-3206-09	413	1671	216	1887	610	1140
ED-3206-10	486	1722	216	1938	610	1140
ED-3206-11	486	1722	216	1938	905	1141
ED-3206-12	550	1721	216	1937	905	1141
ED-3206-13	626	1915	216	2132	905	1141
ED-3206-14	626	1915	216	2132	1190	1425
ED-3206-15	780	2140	216	2356	1190	1425
ED-3206-16	938	2147	216	2363	1510	1350

CÓDIGO	Carga de resina (L)	Caudal trabajo (m³/h)	Consumo de sal (Kg)	Depósito de sal (L)	Familia	PVP
ED-3206-08	125	5,0	25	300	B	
ED-3206-09	140	5,6	28	300	B	
ED-3206-10	170	6,8	34	300	B	
ED-3206-11	200	8,0	40	500	B	
ED-3206-12	225	9,0	45	500	B	
ED-3206-13	300	12,0	60	500	B	
ED-3206-14	350	14,0	70	1000	B	
ED-3206-15	500	20,0	100	1000	B	
ED-3206-16	750	20,0	150	1500	B	

CÓDIGO	MODELO	Familia	PVP
VA-3005-12	Válvula de corte 2"	B	

CÓDIGO	DIMENSIONES (mm)					
	Db	Hb	Hv	Ht	Dd	Hd
UF-3206-08	413	1650	216	1866	610	1140
UF-3206-10	486	1720	216	1936	610	1140
UF-3206-12	550	1640	216	1856	905	1141
UF-3206-14	626	1880	216	2096	1190	1425
UF-3206-15	780	2040	216	2256	1190	1425
UF-3206-16	930	2150	216	2366	1510	1350

CÓDIGO	Carga de resina (L)	Caudal trabajo (m³/h)	Consumo de sal (Kg)	Depósito de sal (L)	Familia	PVP
UF-3206-08	166	5,5	16.6	300	B	
UF-3206-10	240	7,9	24	300	B	
UF-3206-12	300	9,9	30	500	B	
UF-3206-14	430	14,2	43	1000	B	
UF-3206-15	700	20	70	1000	B	
UF-3206-16	990	20	99	1500	B	

CÓDIGO	MODELO	Familia	PVP
VA-3005-12	Válvula de corte 2"	B	



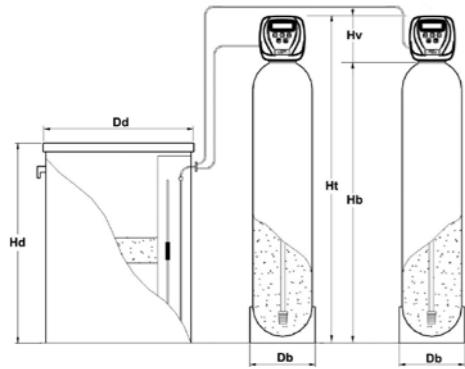
MODELO WS2CI DF DÚPLEX

DESCALCIFICADORES CLACK 2"

Descalcificador dúplex alternante para la eliminación de la dureza mediante resinas de intercambio iónico.

Válvula volumétrica Clack WS2CI DF en cada botella, programador digital y regeneración instantánea a co-corriente.

Agua descalcificada permanentemente, una sola botella en servicio, la segunda en fase de regeneración o en espera.



- Botella construida en poliéster reforzado con fibra de vidrio (PRFV)
- Frecuencia de regeneración de 1 a 28 días
- Turbina externa para el control del volumen de agua tratada
- Incluye válvula de 3 vías. No incluye colector entre válvulas ni by-pass.
- Conexión 2"
- Carga de resina de uso alimentario, de alta capacidad para un alto rendimiento
- Presión de trabajo: 2,5 a 6 Bar
- Temperatura máxima: 40°C
- Tensión eléctrica: 230V-12V 50Hz



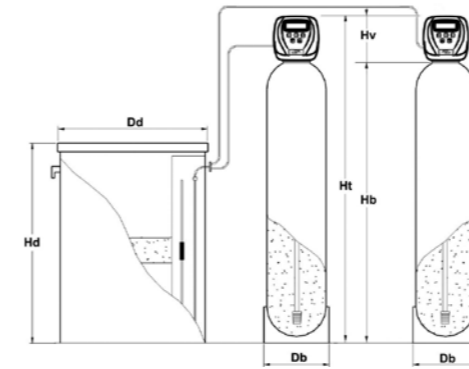
MODELO WS2CI UF DUPLEX

DESCALCIFICADORES CLACK 2"

Descalcificador dúplex alternante para la eliminación de la dureza mediante resinas de intercambio iónico. **Bajo consumo de sal.**

Válvula volumétrica Clack WS2CI UF en cada botella, programador digital y regeneración instantánea a contra-corriente.

Agua descalcificada permanentemente, una sola botella en servicio, la segunda en fase de regeneración o en espera.



- Botella construida en poliéster reforzado con fibra de vidrio (PRFV)
- Frecuencia de regeneración de 1 a 28 días
- Turbina externa para el control del volumen de agua tratada
- Incluye válvula de 3 vías. No incluye colector entre válvulas ni by-pass.
- Conexión 2"
- Carga de resina de uso alimentario, de alta capacidad para un alto rendimiento
- Presión de trabajo: 2,5 a 6 Bar
- Temperatura máxima: 40°C
- Tensión eléctrica: 230V-12V 50Hz

CÓDIGO	DIMENSIONES (mm)					
	Db	Hb	Hv	Ht	Dd	Hd
ED-3606-08	413	1671	191	1862	610	1140
ED-3606-09	413	1671	191	1862	905	1140
ED-3606-10	486	1722	191	1913	905	1140
ED-3606-11	486	1722	191	1913	905	1141
ED-3606-12	550	1721	191	1912	905	1141
ED-3606-13	626	1915	191	2106	905	1141
ED-3606-14	626	1915	191	2106	1190	1425
ED-3606-15	780	2140	216	2356	1190	1425
ED-3606-16	938	2147	216	2356	1510	1350

CÓDIGO	Carga de resina (L)	Caudal trabajo (m³/h)	Consumo de sal (Kg)	Depósito de sal (L)	Familia	PVP
ED-3606-08	2 x 125	5,0	25	300	B	
ED-3606-09	2 x 140	5,6	28	500	B	
ED-3606-10	2 x 170	6,8	34	500	B	
ED-3606-11	2 x 200	8,0	40	500	B	
ED-3606-12	2 x 225	9,0	45	500	B	
ED-3606-13	2 x 300	12,0	60	500	B	
ED-3606-14	2 x 350	14,0	70	1000	B	
ED-3606-15	2 x 500	20,0	100	1000	B	
ED-3606-16	2 x 750	20,0	150	1500	B	

CÓDIGO	DIMENSIONES (mm)					
	Db	Hb	Hv	Ht	Dd	Hd
UF-3606-08	413	1650	216	1866	610	1140
UF-3606-10	486	1720	216	1936	610	1140
UF-3606-12	550	1640	216	1856	905	1141
UF-3606-14	626	1880	216	2096	1190	1425
UF-3606-15	780	2040	216	2256	1190	1425
UF-3606-16	938	2150	216	2366	1510	1350

CÓDIGO	Carga de resina (L)	Caudal trabajo (m³/h)	Consumo de sal (Kg)	Depósito de sal (L)	Familia	PVP
UF-3606-08	2 x 166	5,5	16,6	300	B	
UF-3606-10	2 x 240	7,9	24	300	B	
UF-3606-12	2 x 300	9,9	30	500	B	
UF-3606-14	2 x 430	14,2	43	1000	B	
UF-3606-15	2 x 700	20	70	1000	B	
UF-3606-16	2 x 990	20	99	1500	B	



MODELO WS2H DESCALCIFICADORES CLACK 2"

Descalcificadores símplex, dúplex y tríplex para la eliminación de la dureza mediante resinas de intercambio iónico.

Válvula volumétrica Clack WS2H, programador digital y regeneración retardada o instantánea a co-corriente.

- Válvula de montaje lateral
- Botella construida en poliéster reforzado con fibra de vidrio (PRFV)
- Frecuencia de regeneración de 1 a 28 días
- Turbina externa para el control del volumen de agua tratada
- Conexión 2"
- Sistemas duplex alternante: hay que añadir 1 válvula motorizada alternante (VA-3008-40)
- Sistemas triplex: hay que añadir 3 válvulas motorizadas alternantes (VA-3008-40)
- Carga de resina de uso alimentario, de alta capacidad de rendimiento
- Presión de trabajo: 2,5 a 6 Bar
- Temperatura máxima: 40°C
- Tensión eléctrica: 230V-12V 50Hz

CÓDIGO	Carga de resina (L)	Caudal trabajo (m³/h)	Consumo de sal (Kg)	Depósito de sal (L)	Familia	PVP
--------	---------------------	-----------------------	---------------------	---------------------	---------	-----

DESCALCIFICADORES SÍMPLEX DOS CUERPOS

ED-3208-03	500	20	100	1 x 1000	B	
ED-3208-05	750	28	150	1 x 1500	B	
ED-3208-07	1000	28	200	1 x 2000	B	
ED-3208-08	1200	28	240	1 x 2000	B	
ED-3208-10	1600	28	300	1 x 3000	B	

DESCALCIFICADORES DÚPLEX

ED-3608-03	2 x 500	20	100	1 x 1000	B	
ED-3608-05	2 x 750	28	150	1 x 1500	B	
ED-3608-07	2 x 1000	28	200	1 x 2000	B	
ED-3608-08	2 x 1200	28	240	1 x 2000	B	
ED-3608-10	2 x 1600	28	300	1 x 3000	B	

DESCALCIFICADORES TRÍPLEX

ED-3808-03	3 x 500	20	100	3 x 1000	B	
ED-3808-05	3 x 750	28	150	3 x 1500	B	
ED-3808-07	3x1000	28	200	3 x 2000	B	
ED-3808-08	3 x 1200	28	240	3 x 2000	B	
ED-3808-10	3 x 1600	28	300	3 x 3000	B	

CÓDIGO	MODELO	Familia	PVP
VA-3008-40	Válvula 3 vías - MV 2"	B	



MODELO WS3H DESCALCIFICADORES CLACK 3"

Descalcificadores símplex, dúplex y tríplex para la eliminación de la dureza mediante resinas de intercambio iónico.

Válvula volumétrica Clack WS3H, programador digital y regeneración retardada o instantánea a co-corriente.

- Válvula de montaje lateral
- Botella construida en poliéster reforzado con fibra de vidrio (PRFV)
- Frecuencia de regeneración de 1 a 28 días
- Turbina externa para el control del volumen de agua tratada
- Conexión 3"
- Sistemas duplex alternante: hay que añadir 1 válvula motorizada alternante (VA-3008-50)
- Sistemas triplex: hay que añadir 3 válvulas motorizadas alternantes (VA-3008-50)
- Carga de resina de uso alimentario, de alta capacidad de rendimiento
- Presión de trabajo: 2,5 a 6 Bar
- Temperatura máxima: 40°C
- Tensión eléctrica: 230V-12V 50Hz

CÓDIGO	Carga de resina (L)	Caudal trabajo (m³/h)	Consumo de sal (Kg)	Depósito de sal (L)	Familia	PVP
--------	---------------------	-----------------------	---------------------	---------------------	---------	-----

DESCALCIFICADORES SÍMPLEX DOS CUERPOS

ED-3210-03	500	20	100	1 x 1000	B	
ED-3210-05	750	30	150	1 x 1500	B	
ED-3210-07	1000	40	200	1 x 2000	B	
ED-3210-08	1200	45	240	1 x 2000	B	
ED-3210-10	1600	45	300	1 x 3000	B	
ED-3210-12	2250	56	450	1 x 3000	B	

DESCALCIFICADORES DÚPLEX

ED-3610-03	2 x 500	20	100	1 x 1000	B	
ED-3610-05	2 x 750	30	150	1 x 1500	B	
ED-3610-07	2 x 1000	40	200	1 x 2000	B	
ED-3610-08	2 x 1200	45	240	1 x 2000	B	
ED-3610-10	2 x 1600	45	300	1 x 3000	B	
ED-3610-12	2 x 2250	56	450	1 x 3000	B	

DESCALCIFICADORES TRÍPLEX

ED-3810-03	3 x 500	20	100	3 x 1000	B	
ED-3810-05	3 x 750	30	150	3 x 1500	B	
ED-3810-07	3 x 1000	40	200	3 x 2000	B	
ED-3810-08	3 x 1200	45	240	3 x 2000	B	
ED-3810-10	3 x 1600	45	300	3 x 3000	B	
ED-3810-12	3 x 2250	56	450	3 x 3000	B	

CÓDIGO	MODELO	Familia	PVP
VA-3008-50	Válvula 3 vías - MV 3"	B	



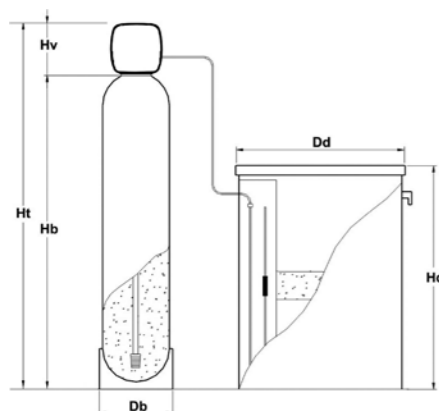
MODELO 255-760 2 CUERPOS

DESCALCIFICADORES AUTOTROL 1"

Descalcificador de 2 cuerpos automáticos para la eliminación de la dureza mediante resinas de intercambio iónico.

Válvula volumétrica 255-760, programador digital y regeneración retardada a co-corriente.

- Alta eficiencia en la regeneración: consumo de sal de 150 grs de sal por litro de resina
- Botella construida en poliéster reforzado con fibra de vidrio (PRFV)
- Regeneración por media de consumos
- Regeneración forzada de 1/2 a 99 días
- Mezclador de dureza integrado
- Turbina para el control del volumen de agua tratada
- Conexión 1"
- Carga de resina de uso alimentario, de alta capacidad para un alto rendimiento
- Presión de trabajo: 2,5 a 6 Bar
- Temperatura máxima: 40°C
- Tensión eléctrica: 230V-12V 50Hz



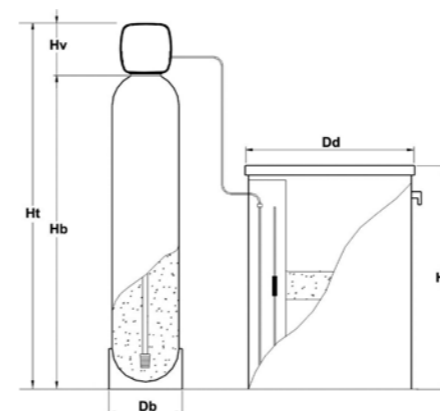
SERIE PERFORMA CV 278-762 2 CUERPOS

DESCALCIFICADORES AUTOTROL 1"

Descalcificador de 2 cuerpos, de mando volumétrico, construido totalmente en materiales anticorrosivos. para la eliminación de la dureza mediante resinas de intercambio iónico.

Válvula volumétrica AUTOTROL 278 "Performa CV", programador digital y regeneración retardada e instantánea a co-corriente.

- Botella construida en poliéster reforzado con fibra de vidrio (PRFV)
- Opción de interrupción de agua dura durante la regeneración, mediante electroválvula
- Programador electrónico volumétrico 762, de fácil programación, con regeneración instantánea o retardada
- Turbina para el control del volumen de agua tratada
- Conexión 1"
- Carga de resina de uso alimentario, de alta capacidad para un alto rendimiento
- Presión: de 2,5 a 6 Bar
- Temperatura máx.: 40 °C
- Tensión eléctrica: 220 V - 12 V 50 Hz.



CÓDIGO	DIMENSIONES (mm)					
	Db	Ht	Dd	Hd	Hv	Hb
ED-0422-01	182	953	445	680	189	264
ED-0422-02	182	1087	445	680	189	898
ED-0422-03	206	1087	445	680	189	898
ED-0422-04	257	1085	445	680	189	896
ED-0422-05	257	1315	500	750	189	1126
ED-0422-06	257	1575	500	750	189	1386
ED-0422-07	310	1421	500	750	189	1232
ED-0422-08	336	1582	530	1000	189	1393

CÓDIGO	Carga de resina (L)	Caudal trabajo (m³/h)	Consumo de sal (Kg)	Depósito de sal (L)	Familia	PVP
ED-0422-01	12	0,5	1,8	100	B	
ED-0422-02	15	0,6	2,2	100	B	
ED-0422-03	20	0,8	3,0	100	B	
ED-0422-04	30	1,2	4,5	100	B	
ED-0422-05	40	1,6	6,0	150	B	
ED-0422-06	50	2,0	7,5	150	B	
ED-0422-07	60	2,4	9,0	150	B	
ED-0422-08	80	3,2	12,0	200	B	

CÓDIGO	DIMENSIONES (mm)					
	Db	Ht	Dd	Hd	Hv	Hb
ED-0404-09	333	1563	530	1000	188	1375
ED-0404-10	369	1848	530	1000	188	1660
ED-0404-11	406	1853	530	1000	188	1665
ED-0404-12	406	1853	610	1140	188	1665
ED-0404-13	469	1975	610	1140	188	1787
ED-0404-14	552	1818	905	1141	188	1630

CÓDIGO	Carga de resina (L)	Caudal trabajo (m³/h)	Consumo de sal (Kg)	Depósito de sal (L)	Familia	PVP
ED-0404-09	80	3,2	12	200	B	
ED-0404-10	100	4	15	200	B	
ED-0404-11	125	5	19	200	B	
ED-0404-12	140	5	21	300	B	
ED-0404-13	170	5	26	300	B	
ED-0404-14	200	5	30	500	B	



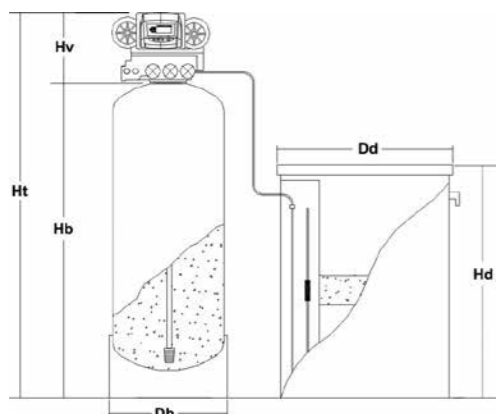
MODELO MAGNUM 2 CUERPOS

DESCALCIFICADORES AUTOTROL

Descalcificador de 2 cuerpos automáticos para la eliminación de la dureza mediante resinas de intercambio iónico.

Válvula volumétrica MAGNUM 762, programador digital y regeneración retardada o instantánea a co-corriente.

- Botella construida en poliéster reforzado con fibra de vidrio (PRFV)
- Regeneración por media de consumos
- Regeneración forzada de 1/2 a 99 días
- Turbina para el control del volumen de agua tratada
- Conexión 2"
- Carga de resina de uso alimentario, de alta capacidad para un alto rendimiento
- Presión de trabajo: 2,5 a 6 Bar
- Temperatura máxima: 40°C
- Tensión eléctrica: 230V-12V 50Hz



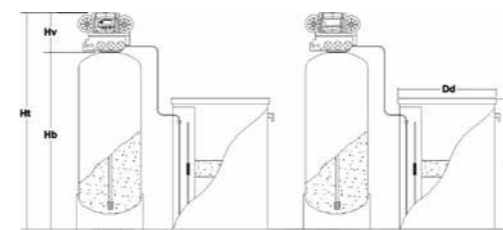
MODELO MAGNUM TWIN DESCALCIFICADORES AUTOTROL

Descalcificador dúplex alternante para la eliminación de la dureza mediante resinas de intercambio iónico.

Válvula volumétrica MAGNUM 764, programador digital y regeneración instantánea a co-corriente.

Agua descalcificada permanentemente, una sola botella en servicio, la segunda en fase de regeneración o en stand-by

- Incluye pistón de corte para la alternancia en cada botella
- Botella construida en poliéster reforzado con fibra de vidrio (PRFV)
- Regeneración por media de consumos
- Regeneración forzada de 1/2 a 99 días
- Turbina para el control del volumen de agua tratada
- Conexión 2"
- Carga de resina de uso alimentario, de alta capacidad para un alto rendimiento
- Presión de trabajo: 2,5 a 6 Bar
- Temperatura máxima: 40°C
- Tensión eléctrica: 230V-12V 50Hz



CÓDIGO	DIMENSIONES (mm)					
	Db	Hb	Hv	Ht	Dd	Hd
ED-0476-01	413	1671	272	1943	610	1140
ED-0476-02	413	1671	272	1943	610	1140
ED-0476-03	486	1722	272	1994	610	1140
ED-0476-04	486	1722	272	1141	1141	1141
ED-0476-05	550	1721	272	1141	1141	1141
ED-0476-06	626	1915	272	1141	1141	1141
ED-0476-07	626	1915	272	1425	1425	1425
ED-0476-09	780	2140	272	1425	1425	1425
ED-0476-10	938	2147	272	1425	1425	1425
ED-0476-11	938	2147	272	1350	1350	1350

CÓDIGO	Carga de resina (L)	Caudal trabajo (m³/h)	Consumo de sal (Kg)	Depósito de sal (L)	Familia	PVP
ED-0476-01	125	5,0	21,0	300	B	
ED-0476-02	140	5,6	24,0	300	B	
ED-0476-03	170	6,8	29,0	300	B	
ED-0476-04	200	8,0	34,0	500	B	
ED-0476-05	225	9,0	38,0	500	B	
ED-0476-06	300	12,0	51,0	500	B	
ED-0476-07	350	14,0	60,0	1000	B	
ED-0476-09	500	14,0	85,0	1000	B	
ED-0476-10	650	14,0	110,0	1000	B	
ED-0476-11	750	14,0	127,0	1500	B	

CÓDIGO	MODELO	Familia	PVP €
AV-0221-06	Opción válvula de corte	B	

CÓDIGO	DIMENSIONES (mm)					
	Db	Hb	Hv	Ht	Dd	Hd
ED-0603-01	413	1671	272	1943	610	1140
ED-0603-02	413	1671	272	1943	610	1140
ED-0603-03	486	1722	272	1994	610	1140
ED-0603-04	486	1722	272	1994	905	1141
ED-0603-05	550	1721	272	1993	905	1141
ED-0603-06	626	1915	272	2187	905	1141
ED-0603-07	626	1915	272	2187	1190	1425
ED-0603-08	780	2140	272	2412	1190	1425
ED-0603-09	780	2140	272	2412	1190	1425
ED-0603-10	938	2147	272	2419	1190	1425
ED-0603-11	938	2147	272	2419	1510	1350

CÓDIGO	Carga de resina (L)	Caudal trabajo (m³/h)	Consumo de sal (Kg)	Depósito de sal (L)	Familia	PVP
ED-0603-01	2 x 125	5,0	21,0	2 x 300	B	
ED-0603-02	2 x 140	5,6	24,0	2 x 300	B	
ED-0603-03	2 x 170	6,8	29,0	2 x 300	B	
ED-0603-04	2 x 200	8,0	34,0	2 x 500	B	
ED-0603-05	2 x 225	9,0	38,0	2 x 500	B	
ED-0603-06	2 x 300L	12,0	51,0	2 x 500	B	
ED-0603-07	2 x 350	14,0	60,0	2 x 1000	B	
ED-0603-08	2 x 450	14,0	76,0	2 x 1000	B	
ED-0603-09	2 x 500	14,0	85,0	2 x 1000	B	
ED-0603-10	2 x 650	14,0	110,0	2 x 1000	B	
ED-0603-11	2 x 750	14,0	127,0	2 x 1500	B	



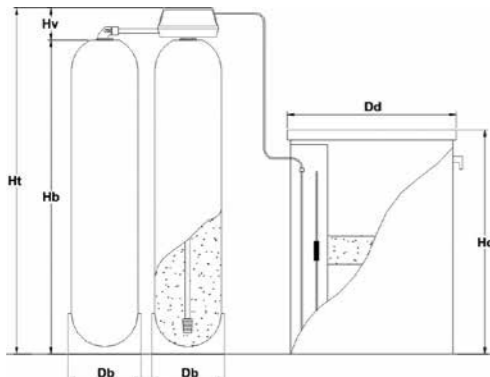
MODELO TWIN 9000 DESCALCIFICADORES FLECK

Descalcificador dúplex alternante para la eliminación de la dureza mediante resinas de intercambio iónico.

Válvula volumétrica Fleck 9000, programador mecánico y regeneración instantánea a co-corriente.

Agua descalcificada permanentemente, una sola botella en servicio, la segunda en fase de regeneración o en stand-by.

- Botella construida en poliéster reforzado con fibra de vidrio (PRFV)
- Depósito de solución regenerante en polietileno de baja intensidad, equipado con chimenea y válvula de salmuera
- Turbina para el control del volumen de agua tratada
- Conexión 1"
- Carga de resina de uso alimentario, de alta capacidad para un alto rendimiento
- Presión de trabajo: 2,5 a 6 Bar
- Temperatura máxima: 40°C
- Tensión eléctrica: 230V-24V 50Hz



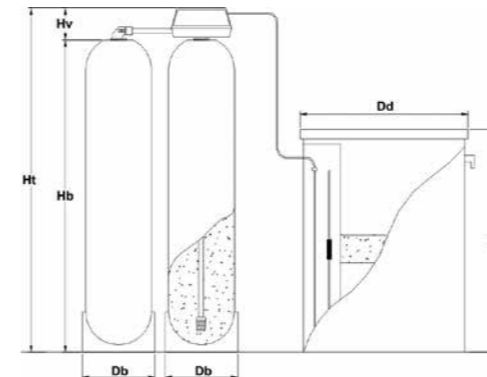
MODELO TWIN 9100 SXT DESCALCIFICADORES FLECK

Descalcificador dúplex alternante para la eliminación de la dureza mediante resinas de intercambio iónico.

Válvula volumétrica Fleck 9100SXT, programador digital y regeneración instantánea a co-corriente.

Agua descalcificada permanentemente, una sola botella en servicio, la segunda en fase de regeneración o en stand-by.

- Botella construida en poliéster reforzado con fibra de vidrio (PRFV)
- Depósito de solución regenerante en polietileno de baja intensidad, equipado con chimenea y válvula de salmuera
- Frecuencia de regeneración forzada programable
- Turbina para el control del volumen de agua tratada
- Conexión 1"
- Carga de resina de uso alimentario, de alta capacidad para un alto rendimiento
- Presión de trabajo: 2,5 a 6 Bar
- Temperatura máxima: 40°C
- Tensión eléctrica: 230V-24V 50Hz



CÓDIGO	DIMENSIONES (mm)					
	Db	Hb	Hv	Ht	Dd	Hd
ED-1204-03	257	896	165	1061	445	680
ED-1204-04	257	1126	165	1291	445	680
ED-1204-05	257	1386	165	1551	500	750
ED-1204-06	310	1232	165	1397	500	750
ED-1204-07	336	1393	165	1749	530	1000
ED-1204-08	363	1674	165	1839	530	1000
ED-1204-09	413	1671	165	1836	530	1000
ED-1204-10	413	1671	165	1836	610	1140
ED-1204-11	486	1722	165	1887	610	1140
ED-1204-12	486	1722	165	1887	905	1141

CÓDIGO	Carga de resina (L)	Caudal trabajo (m³/h)	Consumo de sal (Kg)	Depósito de sal (L)	Familia	PVP
ED-1204-03	30	1,2	6,0	100	B	
ED-1204-04	40	1,6	8,0	100	B	
ED-1204-05	50	2,0	10,0	150	B	
ED-1204-06	60	2,4	12,0	150	B	
ED-1204-07	80	3,2	16,0	200	B	
ED-1204-08	100	4,0	20,0	200	B	
ED-1204-09	125	4,0	25,0	200	B	
ED-1204-10	140	4,0	28,0	300	B	
ED-1204-11	170	4,0	34,0	300	B	
ED-1204-12	200	4,0	40,0	300	B	

CÓDIGO	DIMENSIONES (mm)					
	Db	Hb	Hv	Ht	Dd	Hd
ED-1203-03	257	896	186	1082	445	680
ED-1203-04	257	1126	186	1312	445	680
ED-1203-05	257	1386	186	1572	500	750
ED-1203-06	310	1232	186	1418	500	750
ED-1203-07	336	1393	186	1579	530	1000
ED-1203-08	363	1674	186	1860	530	1000
ED-1203-09	413	1671	186	1857	530	1000
ED-1203-10	413	1671	186	1857	610	1140

CÓDIGO	Carga de resina (L)	Caudal trabajo (m³/h)	Consumo de sal (Kg)	Depósito de sal (L)	Familia	PVP
ED-1203-03	30	1,2	6,0	100	B	
ED-1203-04	40	1,6	8,0	100	B	
ED-1203-05	50	2,0	10,0	150	B	
ED-1203-06	60	2,4	12,0	150	B	
ED-1203-07	80	3,2	16,0	200	B	
ED-1203-08	100	4,0	20,0	200	B	
ED-1203-09	125	4,0	25,0	200	B	
ED-1203-10	140	4,0	28,0	300	B	



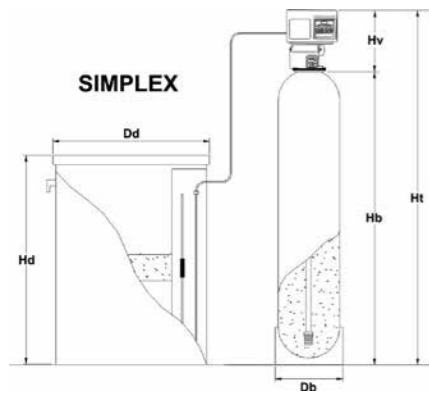
MODELO 2910 UF NHIWA CONTRACORRIENTE

DESCALCIFICADORES FLECK

Descalcificadores símplex, dúplex, tríplex o cuádruplex para la eliminación de la dureza mediante resinas de intercambio iónico. **Bajo consumo de sal.**

Válvula volumétrica Fleck 2910 UF, programador digital Nhiwa y regeneración retardada o instantánea a contracorriente.

- Botella construida en poliéster reforzado con fibra de vidrio (PRFV)
- Depósito de solución regenerante en polietileno de baja intensidad, equipado con chimenea y válvula de salmuera.
- Frecuencia de regeneración forzada programable
- Turbina para el control del volumen de agua tratada
- Conexión 2"
- Carga de resina de uso alimentario, de alta capacidad de rendimiento
- Presión de trabajo: 2,5 a 6 Bar
- Temperatura máxima: 40°C
- Tensión eléctrica: 230V - 24V 50Hz



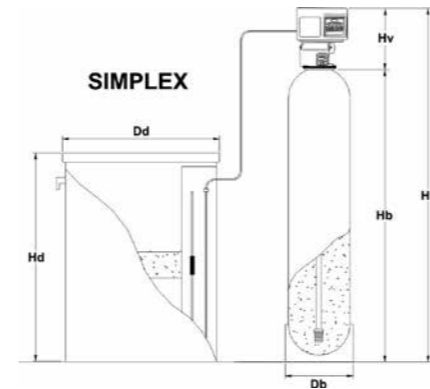
MODELO 3900 UF NHIWA CONTRACORRIENTE

DESCALCIFICADORES FLECK

Descalcificadores símplex, dúplex, tríplex o cuádruplex para la eliminación de la dureza mediante resinas de intercambio iónico. **Bajo consumo de sal.**

Válvula volumétrica Fleck 3900 UF, programador digital Nhiwa y regeneración retardada o instantánea a contracorriente.

- Botella construida en poliéster reforzado con fibra de vidrio (PRFV)
- Depósito de solución regenerante en polietileno de baja intensidad, equipado con chimenea y válvula de salmuera.
- Frecuencia de regeneración forzada programable
- Turbina para el control del volumen de agua tratada
- Conexión 3"
- Carga de resina de uso alimentario, de alta capacidad de rendimiento
- Presión de trabajo: 2,5 a 6 Bar
- Temperatura máxima: 40°C
- Tensión eléctrica: 230V-24V 50Hz



CÓDIGO	DIMENSIONES (mm)					
	Db	Hb	Hv	Ht	Dd	Hd
UF-1404-12	413	1671	305	1976	610	1140
UF-1404-13	486	1722	305	2027	905	1141
UF-1404-14	550	1721	305	2026	905	1141
UF-1404-15	626	1915	305	2220	1190	1425
UF-1404-16	780	2140	305	2445	1190	1425

Dimensiones para equipo símplex. Los equipos DUPLEX, TRIPLEX y CUÁDRUPLEX incorporan 2, 3 y 4 botellas, válvulas y depósitos, respectivamente.

CÓDIGO	Carga de resina (L)	Caudal trabajo (m ³ /h)	Consumo de sal (Kg)	Depósito de sal (L)	Familia	PVP
DESCALCIFICADORES SÍMPLEX						
UF-1404-12	165	6,5	17,0	300	B	
UF-1404-13	240	9,0	24,0	500	B	
UF-1404-14	300	12,0	30,0	500	B	
UF-1404-15	430	15,0	43,0	1000	B	
UF-1404-16	700	18,0	70,0	1000	B	
DESCALCIFICADORES DÚPLEX						
UF-1404-22	2 x 165	6,5	17,0	2 x 300	B	
UF-1404-23	2 x 240	9,0	24,0	2 x 500	B	
UF-1404-24	2 x 300	12,0	30,0	2 x 500	B	
UF-1404-25	2 x 430	15,0	43,0	2 x 1000	B	
UF-1404-26	2 x 700	18,0	70,0	2 x 1000	B	
DESCALCIFICADORES TRÍPLEX						
UF-1404-32	3 x 165	6,5	17,0	3 x 300	B	
UF-1404-33	3 x 240	9,0	24,0	3 x 500	B	
UF-1404-34	3 x 300	12,0	30,0	3 x 500	B	
UF-1404-35	3 x 430	15,0	43,0	3 x 1000	B	
UF-1404-36	3 x 700	18,0	70,0	3 x 1000	B	
DESCALCIFICADORES CUÁDRUPLEX						
UF-1404-42	4 x 165	6,5	17,0	4 x 300L	B	
UF-1404-43	4 x 240	9,0	24,0	4 x 500L	B	
UF-1404-44	4 x 300	12,0	30,0	4 x 500L	B	
UF-1404-45	4 x 430	15,0	43,0	4 x 1000L	B	
UF-1404-46	4 x 700	18,0	70,0	4 x 1000L	B	

CÓDIGO	DIMENSIONES (mm)					
	Db	Hb	Hv	Ht	Dd	Hd
UF-1406-16	779	1892	381	2273	1190	1425
UF-1406-17	931	1916	381	2297	1510	1350
UF-1406-18	1089	2360	381	2741	1570	1560

Dimensiones para equipo símplex. Los equipos DUPLEX, TRIPLEX y CUÁDRUPLEX incorporan 2, 3 y 4 botellas, válvulas y depósitos, respectivamente.

CÓDIGO	Carga de resina (L)	Caudal trabajo (m ³ /h)	Consumo de sal (Kg)	Depósito de sal (L)	Familia	PVP
DESCALCIFICADORES SÍMPLEX						
UF-1406-16	700	25,0	70,0	1000	B	
UF-1406-17	990	35,0	100,0	1500	B	
UF-1406-18	1350	45,0	135,0	2000	B	
DESCALCIFICADORES DÚPLEX						
UF-1406-26	2 x 700	25,0	70,0	2 x 1000	B	
UF-1406-27	2 x 990	35,0	100,0	2 x 1500	B	
UF-1406-28	2 x 1350	45,0	135,0	2 x 2000	B	
DESCALCIFICADORES TRÍPLEX						
UF-1406-36	3 x 700	25,0	70,0	3 x 1000	B	
UF-1406-37	3 x 990	35,0	100,0	3 x 1500	B	
UF-1406-38	3 x 1350	45,0	135,0	3 x 2000	B	
DESCALCIFICADORES CUÁDRUPLEX						
UF-1406-46	4 x 700	25,0	70,0	4 x 1000	B	
UF-1406-47	4 x 990	35,0	100,0	4 x 1500	B	
UF-1406-48	4 x 1350	45,0	135,0	4 x 2000	B	



MODELO 360AQT DESCALCIFICADORES SIATA

Descalcificador de 2 cuerpos automáticos para la eliminación de la dureza mediante resinas de intercambio iónico.

Válvula volumétrica Siata 360AQT, programador digital AQUATIMER y regeneración retardada o instantánea a co-corriente.

- Posibilidad de corte durante la regeneración, mediante válvula hidráulica instalada en la salida.
- Botella construida en poliéster reforzado con fibra de vidrio (PRFV)
- Depósito de solución regenerante en polietileno de baja intensidad, equipado con chimenea y válvula de salmuera
- Frecuencia de regeneración forzada programable
- Turbina para el control del volumen de agua tratada
- Conexión 2" / 3"
- Carga de resina de uso alimentario, de alta capacidad para un alto rendimiento.
- Presión de trabajo: 2,5 a 6 Bar
- Temperatura máxima: 40°C
- Tensión eléctrica: 230V-12V 50Hz



CÓDIGO	DIMENSIONES (mm)			
	Db	Ht	Dd	Hd
ED-1616-00	550	2564	905	1141
ED-1616-01	626	2668	905	1141
ED-1616-02	626	2668	1190	1425
ED-1616-03	780	2640	1190	1425
ED-1616-05	938	2647	1510	1350
ED-1616-07	1089	2860	1570	1560
ED-1616-08	1233	2860	1570	1560
ED-1616-09	1226	2965	1850	1530
ED-1617-07	1089	2860	1570	1560
ED-1617-08	1233	2860	1570	1560
ED-1617-09	1226	2965	1850	1530

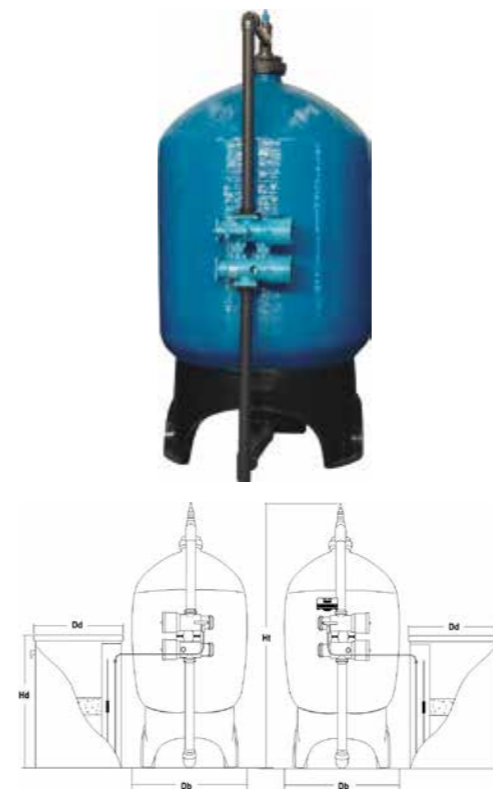
CÓDIGO	Carga de resina (L)	Conex	Caudal trabajo (m³/h)	Consumo de sal (Kg)	Depósito de sal (L)	Familia	PVP
ED-1616-00	225	2"	9,0	45,0	500	B	
ED-1616-01	300	2"	12,0	60,0	500	B	
ED-1616-02	350	2"	14,0	70,0	1000	B	
ED-1616-03	500	2"	18,0	100,0	1000	B	
ED-1616-05	750	2"	20,0	150,0	1500	B	
ED-1616-07	1000	2"	20,0	200,0	2000	B	
ED-1616-08	1200	2"	20,0	240,0	2000	B	
ED-1616-09	1500	2"	20,0	300,0	3000	B	
ED-1617-07	1000	3"	35,0	200,0	2000	B	
ED-1617-08	1200	3"	35,0	240,0	2000	B	
ED-1617-09	1500	3"	35,0	300,0	3000	B	

MODELO 360AQC DÚPLEX DESCALCIFICADORES SIATA

Descalcificador dúplex alternante para la eliminación de la dureza mediante resinas de intercambio iónico.

Válvula volumétrica Siata 360AQC, programador digital AQUACUBIC y regeneración instantánea a co-corriente.

- Agua descalcificada permanentemente, una sola botella en servicio, la segunda en fase de regeneración o en stand-by
- Botella construida en poliéster reforzado con fibra de vidrio (PRFV)
- Depósito de solución regenerante en polietileno de baja intensidad, equipado con chimenea y válvula de salmuera
- Turbina para el control del volumen de agua tratada
- Conexión: 2" / 3"
- Carga de resina de uso alimentario, de alta capacidad para un alto rendimiento
- Presión de trabajo: 2,5 a 6 Bar
- Temperatura máxima: 40°C
- Tensión eléctrica: 230V-12V 50Hz



CÓDIGO	DIMENSIONES (mm)			
	Db	Ht	Dd	Hd
ED-1808-00	550	2564	905	1141
ED-1808-01	626	2668	905	1141
ED-1808-02	626	2668	1190	1425
ED-1808-03	780	2640	1190	1425
ED-1808-05	938	2647	1510	1350
ED-1808-07	1089	2860	1570	1560
ED-1808-08	1233	2860	1570	1560
ED-1808-09	1226	2965	1850	1530
ED-1808-17	1089	2860	1570	1560
ED-1808-18	1233	2860	1570	1560
ED-1808-19	1226	2965	1850	1530

CÓDIGO	Carga de resina (L)	Conex.	Caudal trabajo (m³/h)	Consumo de sal (Kg)	Depósito de sal (L)	Familia	PVP
ED-1808-00	225	2"	9,0	45,0	2 x 500	B	
ED-1808-01	300	2"	12,0	60,0	2 x 500	B	
ED-1808-02	350	2"	14,0	70,0	2 x 1000	B	
ED-1808-03	500	2"	18,0	100,0	2 x 1000	B	
ED-1808-05	750	2"	20,0	150,0	2 x 1500	B	
ED-1808-07	1000	2"	20,0	200,0	2 x 2000	B	
ED-1808-08	1200	2"	20,0	240,0	2 x 2000	B	
ED-1808-09	1500	2"	20,0	300,0	2 x 3000	B	
ED-1808-17	1000	3"	35,0	200,0	2 x 2000	B	
ED-1808-18	1200	3"	35,0	240,0	2 x 2000	B	
ED-1808-19	1500	3"	35,0	300,0	2 x 3000	B	

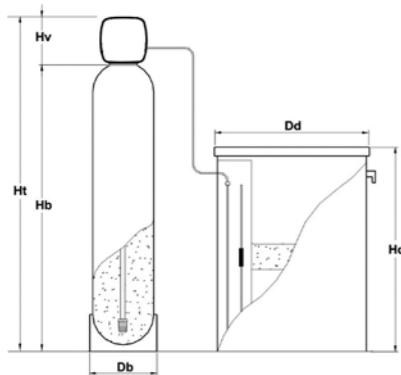


2 CUERPOS CONTRACORRIENTE DESCALCIFICADORES H-W

Descalcificador de 2 cuerpos automáticos para la eliminación de la dureza mediante resinas de intercambio iónico. **Bajo consumo de sal.**

Válvula volumétrica D-UF, programador digital y regeneración instantánea o retardada a contracorriente.

- Botella construida en poliéster reforzado con fibra de vidrio (PRFV)
- Mezclador de dureza integrado
- Boya de seguridad incluida
- Conexión 1"
- By-pass incluido en el equipo
- Carga de resina de uso alimentario, de alta capacidad para un alto rendimiento.
- Presión de trabajo: 2,5 a 6 Bar
- Temperatura máxima: 40°C
- Tensión eléctrica: 230V-24V 50Hz



AGUA CALIENTE DESCALCIFICADORES H-W

Descalcificador automático para la eliminación de la dureza mediante resinas de intercambio iónico.

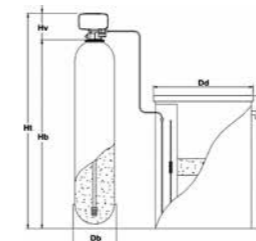
Válvula cronométrica H-Timer, programador mecánico y regeneración retardada co-corriente

- Botella especial para un temperatura máxima de 65°C
- Conexión 3/4"
- Carga de resina de uso alimentario, de alta capacidad para un alto rendimiento.
- Presión de trabajo: 2,5 a 6 Bar
- Tensión eléctrica: 230V-24V 50Hz

CÓDIGO	DIMENSIONES (mm)					
	Db	Hb	Dd	Hd	Hv	Ht
UF-8206-01	182	898	445	680	200	1098
UF-8206-02	206	898	445	680	200	1098
UF-8206-03	257	896	445	680	200	1096
UF-8206-04	257	1126	500	750	200	1326
UF-8206-05	257	1386	500	750	200	1586
UF-8206-06	310	1232	500	750	200	1432
UF-8206-07	336	1393	500	750	200	1593
UF-8206-08	363	1674	530	1000	200	1874

CÓDIGO	Carga de resina (L)	Caudal trabajo (m³/h)	Consumo de sal (Kg)	Depósito de sal (L)	Familia	PVP
UF-8206-01	18	0,6	1,8	100	B	
UF-8206-02	22	0,7	2,2	100	B	
UF-8206-03	35	1,2	3,5	100	B	
UF-8206-04	48	1,6	4,8	150	B	
UF-8206-05	61	2,0	6,1	150	B	
UF-8206-06	73	2,4	7,3	150	B	
UF-8206-07	100	3,3	10,0	200	B	
UF-8206-08	136	4,0	13,6	300	B	

CÓDIGO	DIMENSIONES (mm)		
	A	B	C
ED-8408-01	320	500	670
ED-8408-02	320	500	1140
ED-8408-03	320	500	1140



CÓDIGO	DIMENSIONES (mm)					
	Db	Hb	Dd	Hd	Hv	Ht
ED-8608-01	206	432	445	680	200	532
ED-8608-02	257	896	445	680	200	1096
ED-8608-03	336	1393	530	1000	200	1593

CÓDIGO	Carga de resina (L)	Caudal trabajo (m³/h)	Consumo de sal (Kg)	Depósito de sal (L)	Familia	PVP
ED-8408-01	8	0,3	1,6	NO	B	
ED-8408-02	20	0,8	4,0	NO	B	
ED-8408-03	30	1,2	6,0	NO	B	

DESCALCIFICADORES DOS CUERPOS						
CÓDIGO	Carga de resina (L)	Caudal trabajo (m³/h)	Consumo de sal (Kg)	Depósito de sal (L)	Familia	PVP
ED-8608-01	8	0,3	1,6	100	B	
ED-8608-02	30	1,2	6,0	100	B	
ED-8608-03	80	3,2	16,0	200	B	

TABLA DE CÁLCULO PARA DETERMINACIÓN DEL VOLUMEN DE AGUA DESCALCIFICADA PARA DESCALCIFICADORES DF CON REGENERACIÓN A CO-CORRIENTE



LTS. RESINA	VOLUMEN DE AGUA ENTRE REGENERACIONES (M3), SEGÚN DUREZA (°HF)									
	30	35	40	45	50	55	60	65	70	
8	1,6	1,4	1,2	1,1	1,0	0,9	0,8	0,7	0,7	
12	2,4	2,1	1,8	1,6	1,4	1,3	1,2	1,1	1,0	
15	3,0	2,6	2,3	2,0	1,8	1,6	1,5	1,4	1,3	
20	4,0	3,4	3,0	2,7	2,4	2,2	2,0	1,8	1,7	
30	6,0	5,1	4,5	4,0	3,6	3,3	3,0	2,8	2,6	
40	8,0	6,9	6,0	5,3	4,8	4,4	4,0	3,7	3,4	
50	10,0	8,6	7,5	6,7	6,0	5,5	5,0	4,6	4,3	
60	12,0	10,3	9,0	8,0	7,2	6,5	6,0	5,5	5,1	
80	16,0	13,7	12,0	10,7	9,6	8,7	8,0	7,4	6,9	
100	20,0	17,1	15,0	13,3	12,0	10,9	10,0	9,2	8,6	
125	25,0	21,4	18,8	16,7	15,0	13,6	12,5	11,5	10,7	
140	28,0	24,0	21,0	18,7	16,8	15,3	14,0	12,9	12,0	
170	34,0	29,1	25,5	22,7	20,4	18,5	17,0	15,7	14,6	
200	40,0	34,3	30,0	26,7	24,0	21,8	20,0	18,5	17,1	
225	45,0	38,6	33,8	30,0	27,0	24,5	22,5	20,8	19,3	
300	60,0	51,4	45,0	40,0	36,0	32,7	30,0	27,7	25,7	
350	70,0	60,0	52,5	46,7	42,0	38,2	35,0	32,3	30,0	
450	90,0	77,1	67,5	60,0	54,0	49,1	45,0	41,5	38,6	
500	100,0	85,7	75,0	66,7	60,0	54,5	50,0	46,2	42,9	
650	130,0	111,4	97,5	86,7	78,0	70,9	65,0	60,0	55,7	
750	150,0	128,6	112,5	100,0	90,0	81,8	75,0	69,2	64,3	
1000	200,0	171,4	150,0	133,3	120,0	109,1	100,0	92,3	85,7	
1200	240,0	205,7	180,0	160,0	144,0	130,9	120,0	110,8	102,9	
1500	300,0	257,1	225,0	200,0	180,0	163,6	150,0	138,5	128,6	

* La capacidad de intercambio podrá variar en función de la calidad del agua de alimentación, el uso que se haga de ella y la cantidad de impurezas que tenga.

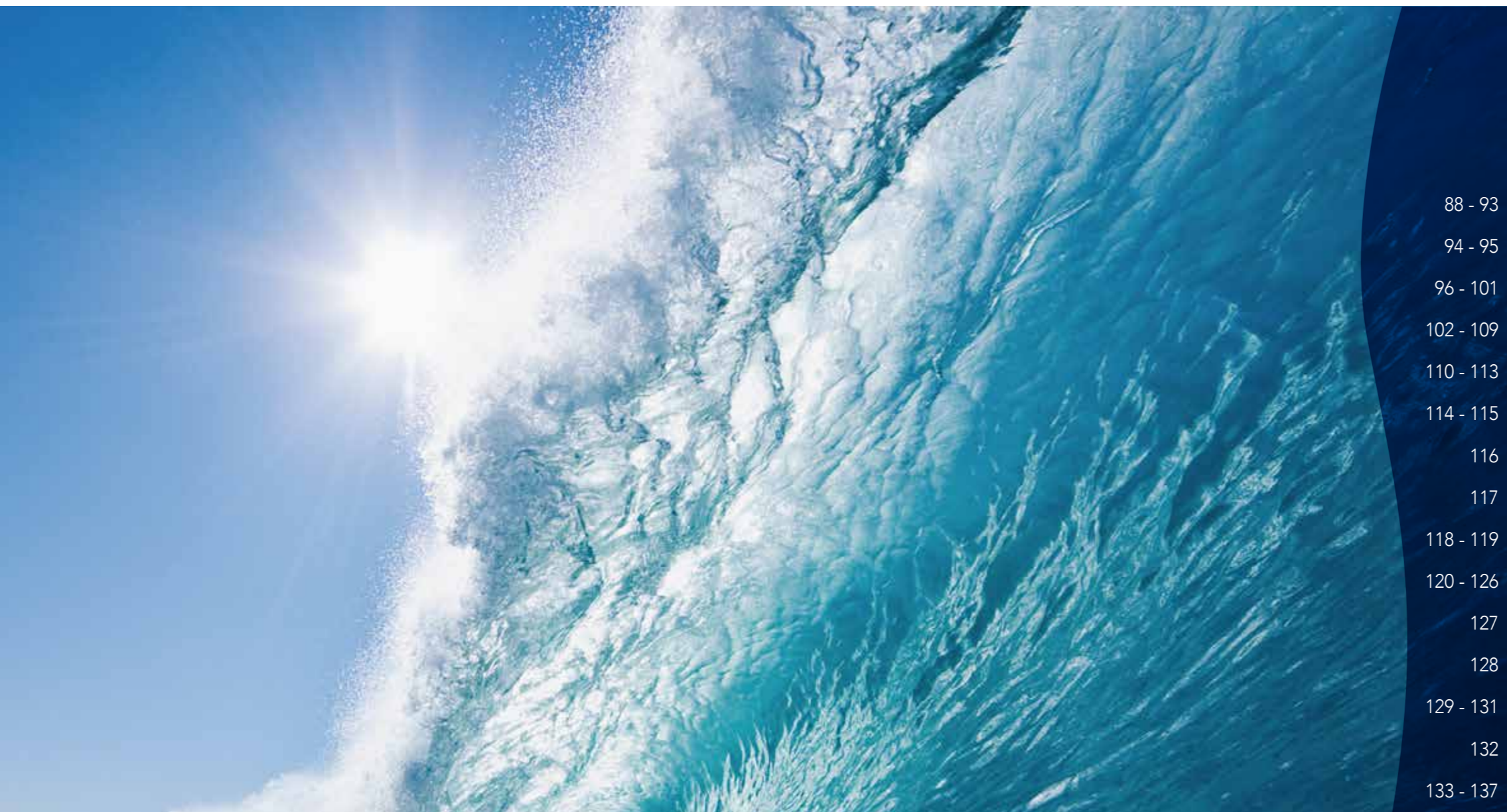
TABLA DE CÁLCULO PARA DETERMINACIÓN DEL VOLUMEN DE AGUA DESCALCIFICADA PARA DESCALCIFICADORES UF CON REGENERACIÓN A CONTRA-CORRIENTE

LTS. RESINA	VOLUMEN DE AGUA ENTRE REGENERACIONES (M3), SEGÚN DUREZA (°HF)									
	30	35	40	45	50	55	60	65	70	
15	2,3	1,9	1,7	1,5	1,4	1,2	1,1	1,0	1,0	
22	3,3	2,8	2,5	2,2	2,0	1,8	1,7	1,5	1,4	
24	3,6	3,1	2,7	2,4	2,2	2,0	1,8	1,7	1,5	
35	5,3	4,5	3,9	3,5	3,2	2,9	2,6	2,4	2,3	
48	7,2	6,2	5,4	4,8	4,3	3,9	3,6	3,3	3,1	
61	9,2	7,8	6,9	6,1	5,5	5,0	4,6	4,2	3,9	
73	11,0	9,4	8,2	7,3	6,6	6,0	5,5	5,1	4,7	
100	15,0	12,9	11,3	10,0	9,0	8,2	7,5	6,9	6,4	
136	20,4	17,5	15,3	13,6	12,2	11,1	10,2	9,4	8,7	
166	24,9	21,3	18,7	16,6	14,9	13,6	12,5	11,5	10,7	
240	36,0	30,9	27,0	24,0	21,6	19,6	18,0	16,6	15,4	
300	45,0	38,6	33,8	30,0	27,0	24,5	22,5	20,8	19,3	
430	64,5	55,3	48,4	43,0	38,7	35,2	32,3	29,8	27,6	
700	105,0	90,0	78,8	70,0	63,0	57,3	52,5	48,5	45,0	
990	148,5	127,3	111,4	99,0	89,1	81,0	74,3	68,5	63,6	
1350	202,5	173,6	151,9	135,0	121,5	110,5	101,3	93,5	86,8	
1500	225,0	192,9	168,8	150,0	135,0	122,7	112,5	103,8	96,4	

* La capacidad de intercambio podrá variar en función de la calidad del agua de alimentación, el uso que se haga de ella y la cantidad de impurezas que tenga.



ÓSMOSIS INVERSA DOMÉSTICA



88 - 93	ÓSMOSIS 5 - 6 ETAPAS
94 - 95	ÓSMOSIS SEMI-COMPACTA
96 - 101	ÓSMOSIS COMPACTAS
102 - 109	ÓSMOSIS FLUJO DIRECTO
110 - 113	SISTEMAS DE ULTRAFILTRACIÓN
114 - 115	FUENTES
116	QC-FILTER / FILTRO PURIFICADOR
117	SHOWER FILTER / MALETÍN DEMOSTRACIÓN
118 - 119	KITS CONSUMIBLES
120 - 126	CONSUMIBLES
127	WATER STOP & WATER STOP PLUS
128	MEMBRANAS
129 - 131	BOMBAS Y TRANSFORMADORES
132	GRIFOS
133 - 137	OTROS ACCESORIOS

NEREO



ÓSMOSIS INVERSA 5 ETAPAS

Ósmosis para la producción de agua pura, con bajo contenido en sales.

Sistema fabricado con materiales de alta calidad y robustos.

La ósmosis inversa NEREO tiene una excelente relación calidad/precio con la mejor combinación de simplicidad y funcionalidad.



Gran caudal de agua
Tubing de 3/8".



Depósito de gran capacidad
Depósito de 4 galones.



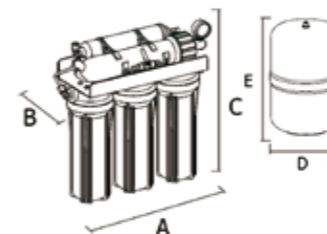
Tubing antibacterias
Evita la proliferación de bacterias. Certificado por SGS.



Calidad / Precio
Equipo económico de gran calidad para obtener un agua con bajo contenido en sales.

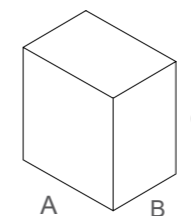


Certificado de Conformidad Europea



MEDIDAS DEL EQUIPO:

CÓDIGO	DIMENSIONES (mm)					PESO (Kg)	
	A	B	C	D	E	Neto	Bruto
RO-0206-12	400	145	420	240	430	10,10	11,10
RO-0206-22	365	190	470	240	430	13,10	14,10



EMBALAJE Y TRANSPORTE:

CÓDIGO	DIMENSIONES (mm)			LOGÍSTICA (unid.)	Pallet	Conten. 20'	Conten. 40'
	A	B	C				
RO-0206-12	427	321	514	27	400	800	
RO-0206-22	427	321	514	27	400	800	

NEREO ÓSMOSIS INVERSA DOMÉSTICA

Ósmosis inversa 5 etapas para la producción de agua pura, con bajo contenido en sales.

Fabricada con materiales de alta calidad, la ósmosis inversa NEREO ofrece una excelente combinación de calidad con simplicidad y funcionalidad.

Etapas: filtración 5 µm, carbón GAC, carbón block, (opción bomba booster), membrana y post-filtro.

- Carbón activo 100% cáscara de coco
- Membrana 50 GPD Certificado NSF/ANSI Standard 058
- Post-filtro antibacterias nano partículas
- Incluye grifo Margarita
- Incluye manómetro
- Alto flujo de agua: Tubing de 3/8"
- Tubing antibacterias certificado por SGS
- Llave multiusos 5 en 1
- Depósito de acumulación de 4 galones
- Kit de instalación
- Presión de trabajo:
 - Equipo con bomba: 1 a 3 Bar
 - Equipo sin bomba: 2,5 a 4,2 Bar
- Temperatura de entrada: 5 a 35 °C
- TDS máximo de entrada: 1.000 ppm
- Equipo con bomba:
 - Tensión eléctrica: 220 – 24VDC
 - Bomba booster LF-30L

CÓDIGO	MODELO	Familia	PVP
CA-1203-02	Cartucho de PP 10" 5 micras	A	
CA-0604-08	Cartucho carbón GAC 10"	A	
CA-0608-03	Cartucho carbón block 10"	A	
ME-2002-02	Membrana 18x12 50GPD	A	
OI-0205-20	Post-filtro carbón antibact. nano partículas	A	

RO-0206-12	Ósmosis inversa NEREO	A	
RO-0206-22	Ósmosis inversa NEREO CON BOMBA	A	





ÓSMOSIS INVERSA 6 ETAPAS

Sistema de ósmosis inversa con post-filtro alcalino.

El post-filtro alcalino cambia la acidez del agua de la ósmosis inversa a un agua alcalina natural.

Fabricado con materiales de alta calidad y robustos, combina simplicidad y funcionalidad a un precio competitivo.



6 Etapas

Ósmosis inversa de 6 etapas, añadiendo un post-filtro alcalino para aumentar el pH del agua.



Gran caudal de agua

Tubing de 3/8".



Depósito de gran capacidad

Depósito de 4 galones.

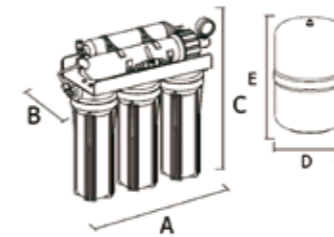


Tubing antibacterias

Evita la proliferación de bacterias. Certificado por SGS.

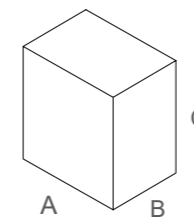


Certificado de Conformidad Europea



MEDIDAS DEL EQUIPO:

CÓDIGO	DIMENSIONES (mm)					PESO (Kg)	
	A	B	C	D	E	Neto	Bruto
RO-0206-17	400	145	472	240	430	10,40	11,40
RO-0206-27	365	190	522	240	430	13,40	14,40



EMBALAJE Y TRANSPORTE:

CÓDIGO	DIMENSIONES (mm)			LOGÍSTICA (unid.)		
	A	B	C	Pallet	Conten. 20'	Conten. 40'
RO-0206-17	427	321	514	27	400	800
RO-0206-27	427	321	514	27	400	800

ALKALIS ÓSMOSIS INVERSA DOMÉSTICA

Etapas: filtración 5 µm, carbón GAC, carbón block, (opción bomba booster), membrana, post-filtro de carbón y post-filtro alcalino.

- Carbón activo 100% cáscara de coco
- Membrana 50 GPD Certificado NSF / ANSI Standard 058
- Post-filtro antibacterias nano partículas
- Post-filtro alcalino
- Incluye grifo Margarita
- Incluye manómetro
- Alto flujo de agua: Tubing de 3/8"
- Tubing antibacterias certificado por SGS
- Llave multiusos 5 en 1
- Depósito de acumulación de 4 galones
- Kit de instalación
- Presión de trabajo:
 - Equipo con bomba: 1 a 3 Bar
 - Equipo sin bomba: 2,5 a 4,2 Bar
- Temperatura de entrada: 5 a 35 °C
- TDS máximo de entrada: 1.000 ppm
- Equipo con bomba:
 - Tensión eléctrica: 220 – 24VDC
 - Bomba booster LF-30L

CÓDIGO	MODELO	Familia	PVP €
CA-1203-02	Cartucho de PP 10" 5 micras	A	
CA-0604-08	Cartucho carbón GAC 10"	A	
CA-0608-03	Cartucho carbón block 10"	A	
ME-2002-02	Membrana 18x12 50GPD	A	
OI-0205-20	Post-filtro carbón antibact. nano partículas	A	
OI-0205-32	Post-filtro alcalino	A	
RO-0206-17	Ósmosis inversa ALKALIS	A	
RO-0206-27	Ósmosis inversa ALKALIS CON BOMBA	A	



TIBER plus



TIBER PLUS ÓSMOSIS INVERSA DOMÉSTICA

Etapas: filtración 5 µm, carbón block, carbón block antibacterias, (opción bomba booster), membrana y post-filtro.

- Carbón activo 100% cáscara de coco
- Membrana 50 GPD FILMTEC Certificado NSF / ANSI Standard 058
- Post-filtro antibacterias NANOSILVER
- Incluye grifo New Look
- Incluye flushing manual
- Incluye manómetro
- Alto flujo de agua: Tubing de 3/8"
- Tubing antibacterias certificado por SGS
- Llave multiusos 5 en 1
- Depósito de acumulación de 4 galones
- Reductora de presión 1/4"
- Detector de fugas WATER STOP PLUS
- Presión de trabajo: 2,5 a 4,2 Bar
- Temperatura de entrada: 5 a 35 °C
- TDS máximo de entrada: 1.000 ppm
- Tensión eléctrica: No requiere

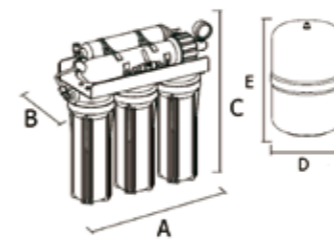


SISTEMA ANTIFUGAS
WATER STOP PLUS

Preciso y demostrado sistema de detección fugas que corta el suministro de agua al sistema incluso con pequeñas fugas en el sistema. Bajo coste de instalación y no requiere instalación eléctrica.

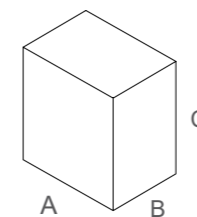


Con reductora de presión 1/4"



MEDIDAS DEL EQUIPO:

CÓDIGO	DIMENSIONES (mm)					PESO (Kg)	
	A	B	C	D	E	Neto	Bruto
RO-0206-08+	400	145	430	240	430	11,50	12,50



EMBALAJE Y TRANSPORTE:

CÓDIGO	DIMENSIONES (mm)			Pallet	LOGÍSTICA (unid.)	
	A	B	C		Conten. 20'	Conten. 40'
RO-0206-08+	582	424	286	30	400	800

NS **Tecnología NANOSILVER**
Esta tecnología, certificada por SGS, elimina el 99.9% de las bacterias.

Gran caudal de agua
Tubing de 3/8".

Depósito de gran capacidad
Depósito de 4 galones.

Sistemas de Seguridad
Incorpora el sistema antifugas WATER STOP PLUS y reductora de presión.

Tubing antibacterias
Evita la proliferación de bacterias. Certificado por SGS.

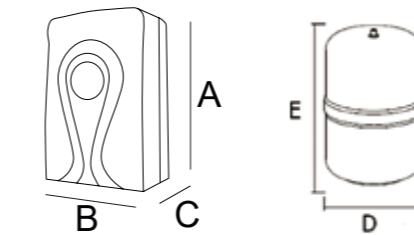
Certificado de Conformidad Europea

ÓSMOSIS INVERSA 5 ETAPAS

Ósmosis inversa de alta gama diseñada con materiales de alta calidad para la producción de agua pura, con bajo contenido en sales.

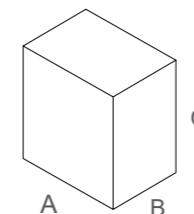
Sistema equipado de cartuchos de 69mm de diámetro, ofreciendo una mayor capacidad de filtración. El tratamiento se completa con la tecnología antibacterias NANOSILVER que proporciona una esterilización constante usando la plata como medio bactericida y fungicida natural.

El equipo incorpora un sistema antifugas WATER STOP PLUS para prevenir inundaciones, eficaz incluso con pequeñas fugas. El detector de fugas contiene un material absorbente, fácil de reemplazar incluso sin cerrar la entrada de agua.



MEDIDAS DEL EQUIPO:

CÓDIGO	DIMENSIONES (mm)					PESO (Kg)	
	A	B	C	D	E	Neto	Bruto
RO-0210-12	415	300	190	240	430	10,30	11,30
RO-0210-22	415	300	190	240	430	13,30	14,30



EMBALAJE Y TRANSPORTE:

CÓDIGO	DIMENSIONES (mm)			LOGÍSTICA (unid.)		
	A	B	C	Pallet	Conten. 20'	Conten. 40'
RO-0210-12	430	345	490	36	400	800
RO-0210-22	430	345	490	36	400	800

RODANO ÓSMOSIS INVERSA SEMI-COMPACTA

Etapas: filtración antibacterias 5 µm, carbón GAC, carbón block antibacterias NANOSILVER (opción bomba booster) membrana y post-filtro.

- Cartuchos bayoneta de fácil instalación y mantenimiento
- Carbón activo 100% cáscara de coco
- Alto flujo de agua: Tubing de 3/8"
- Tubing antibacterias certificado por SGS
- Membrana encapsulada 75 GPD
- Post-filtro antibacterias NANOSILVER.
- Depósito de acumulación de 4 galones
- Kit de instalación
- Incluye grifo New Look
- Reductora de presión 1/4" en modelo con bomba booster
- Detector de fugas WATER STOP 1/4": preciso y demostrado sistema de detección de fugas que corta el suministro de agua incluso con pequeñas fugas.
- Presión de trabajo:
 - Equipo con bomba: 1 a 3 Bar
 - Equipo sin bomba: 2,5 a 4,2 Bar
- Temperatura de entrada: 5 a 35 °C
- TDS máximo de entrada: 1.000 ppm
- Equipo con bomba:
 - Tensión eléctrica: 220 – 24VDC
 - Bomba booster LF-30L

CÓDIGO	MODELO	Familia	PVP
CA-0218-03	Cartucho antibact .de sedimentos PP 5µ QC3	A	
CA-0218-04	Cartucho carbón GAC QC3	A	
CA-0218-06	Cartucho CTO antibact. NANOSILVER QC3	A	
ME-0218-03	Membrana 18x12 75 GPD QC3	A	
OI-0205-18	Post-filtro antibact. CTO 2"x10" NANOSILVER	A	

RO-0210-12	Ósmosis inversa compacta RODANO	A	
RO-0210-22	Ósmosis inversa compacta RODANO CON BOMBA BOOSTER Y LEDs	A	

- NS Tecnología NANOSILVER**
Esta tecnología, certificada por SGS, elimina el 99.9% de las bacterias.
- Gran caudal de agua**
Gracias a su membrana de 75 GDP y su tubing de 3/8".
- Depósito de gran capacidad**
Depósito de 4 galones.
- Fácil instalación y mantenimiento**
Equipado con cartuchos de bayoneta QC3 que facilitan la instalación y el mantenimiento.
- Sistemas de Seguridad**
Incorpora el sistema antifugas WATER STOP y para equipos con bomba además una reductora de presión.
- Tubing antibacterias**
Evita la proliferación de bacterias. Certificado por SGS.
- Certificado de Conformidad Europea**

ÓSMOSIS INVERSA SEMI-COMPACTA

Ósmosis inversa semi-compacta para la producción de agua pura, con bajo contenido en sales.

Compuesto por un mueble (en cuyo interior están las 5 etapas de tratamiento) y por un depósito de acumulación hidroneumático externo.

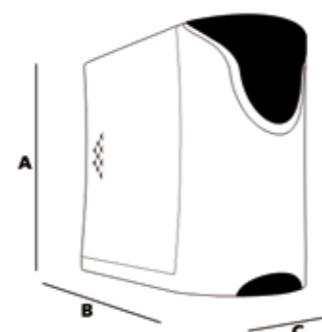
El modelo con bomba incluye un sistema de LEDs que nos indica si hay alguna fuga de agua en el sistema, un valor demasiado elevado de TDS o cuando los cartuchos deben ser cambiados.

Sistema equipado con innovadores cartuchos de bayoneta QC3 que facilitan y minimizan su instalación y mantenimiento.

Cartucho con tecnología antibacterias NANOSILVER.

El equipo incorpora dispositivos de seguridad altamente fiables como el sistema antifugas WATER STOP y una reductora de presión en los modelos con bomba booster.

PHOENIX



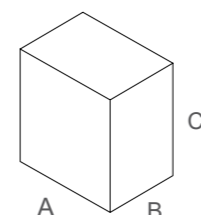
PHOENIX ÓSMOSIS INVERSA COMPACTA

Etapas: Sedimentos 5 micras, carbón GAC, carbón block (opción bomba booster), membrana y postfiltro.

- Alto flujo de agua. Tubing de 3/8"
- Tubing antibacterias certificado por SGS
- Membrana 75 GDP encapsulada
- Post-filtro antibacterias NANOSILVER
- Depósito de 2.2 galones
- Kit de instalación
- Incluye grifo New Look
- Reductora de presión 1/4" en modelo con bomba booster
- Sistema antifugas Water Stop 1/4": preciso sistema de detección de fugas, práctico incluso con pequeñas fugas. Diseño cómodo que permite cambiar la esponja absorbente, incluso sin necesidad de cerrar el suministro de agua de entrada.
- Presión de trabajo:
 - Equipo con bomba: 1 a 3 Bar
 - Equipo sin bomba: 2,5 a 4,2 Bar
- Temperatura de entrada: 5 a 35°C
- TDS de entrada máximo: 1.000 ppm
- Equipo con bomba:
 - Tensión eléctrica 220V - 24V
 - Bomba booster LF-30L

MEDIDAS DEL EQUIPO:

CÓDIGO	DIMENSIONES (mm)			PESO (Kg)	
	A	B	C	Neto	Bruto
RO-0218-01	420	475	240	10,50	11,50
RO-0218-03	420	475	240	13,50	14,50



EMBALAJE Y TRANSPORTE:

CÓDIGO	DIMENSIONES (mm)			LOGÍSTICA (unid.)		
	A	B	C	Pallet	Conten. 20'	Conten. 40'
RO-0218-01	560	300	490	32	380	760
RO-0218-03	560	300	490	32	380	760

ÓSMOSIS INVERSA COMPACTA

Equipo compacto de ósmosis inversa para la producción de agua pura, con bajo contenido en sales.

Equipado con innovadores cartuchos de bayoneta QC3 que facilitan y minimizan su instalación y mantenimiento.

El equipo incorpora dispositivos de seguridad altamente fiables como el sistema antifugas WATER STOP y una reductora de presión para equipos con bomba booster.



Tecnología NANOSILVER

Esta tecnología, certificada por SGS, elimina el 99.9% de las bacterias.



Gran caudal de agua

Gracias a su membrana de 75 GDP y su tubing de 3/8".



Fácil instalación y mantenimiento

Equipado con cartuchos de bayoneta QC3 que facilitan la instalación y el mantenimiento.



Sistemas de Seguridad

Incorpora el sistema antifugas WATER STOP y para equipos con bomba además una reductora de presión.



Tubing antibacterias

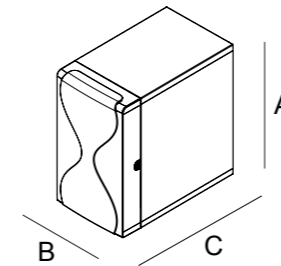
Evita la proliferación de bacterias. Certificado por SGS.



Certificado de Conformidad Europea

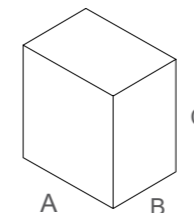


Kalys



MEDIDAS DEL EQUIPO:

CÓDIGO	DIMENSIONES (mm)			PESO (Kg)	
	A	B	C	Neto	Bruto
RO-0238-01	420	250	430	10,50	11,50
RO-0238-03	420	250	430	13,50	14,50



EMBALAJE Y TRANSPORTE:

CÓDIGO	DIMENSIONES (mm)			LOGÍSTICA (unid.)		
	A	B	C	Pallet	Conten. 20'	Conten. 40'
RO-0238-01	500	310	540	32	380	760
RO-0238-03	500	310	540	32	380	760

KALYS ÓSMOSIS INVERSA COMPACTA

Etapas: filtración 5 µm, carbón GAC, carbón block, (opción bomba booster), membrana y post-filtro

- Cartuchos de bayoneta de fácil instalación y mantenimiento
- Carbón activo 100% cáscara de coco
- Alto flujo de agua: tubing de 3/8"
- Tubing antibacterias certificado por SGS
- Membrana encapsulada 75 GPD
- Post-filtro antibacterias NANOSILVER.
- Depósito de acumulación de 3,2 galones
- Kit de instalación
- Incluye grifo New Look
- Reductora de presión 1/4" en modelo con bomba booster
- Detector de fugas WATER STOP 1/4": preciso y demostrado sistema de detección de fugas que corta el suministro de agua incluso con pequeñas fugas. Bajo coste de instalación y no requiere instalación eléctrica.
- Presión de trabajo:
 - Equipo con bomba: 1 a 3 Bar
 - Equipo sin bomba: 2,5 a 4,2 Bar
- Temperatura de entrada: 5 a 35 °C
- TDS máximo de entrada: 1.000 ppm
- Equipo con bomba:
 - Tensión eléctrica: 220 – 24VDC
 - Bomba booster LF-30L



ÓSMOSIS INVERSA COMPACTA

Ósmosis inversa compacta para la producción de agua pura, con bajo contenido en sales.

Equipado con cartuchos exclusivos de bayoneta QC1.1 que facilitan y minimizan la instalación y el mantenimiento.

Este sistema incluye equipos de seguridad de alta fiabilidad como el detector de fugas WATER STOP y la reductora de presión en los modelos con bomba booster.



Tecnología NANOSILVER

Esta tecnología, certificada por SGS, elimina el 99.9% de las bacterias.



Gran caudal de agua

Gracias a su membrana de 75 GPD y su tubing de 3/8".



Depósito de gran capacidad

Depósito de 3,2 galones.



Fácil instalación y mantenimiento

Equipado con cartuchos de bayoneta QC1.1 que facilitan la instalación y el mantenimiento.



Sistemas de Seguridad

Incorpora el sistema antifugas WATER STOP y para equipos con bomba además una reductora de presión.



Tubing antibacterias

Evita la proliferación de bacterias. Certificado por SGS.



Certificado de Conformidad Europea



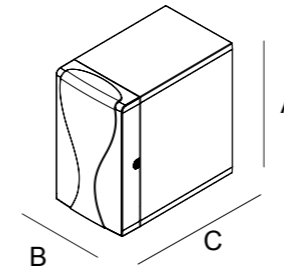
Nora



Water Stop 1/4"

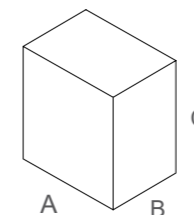


Reguladora de presión 1/4"



MEDIDAS DEL EQUIPO:

CÓDIGO	DIMENSIONES (mm)			PESO (Kg)	
	A	B	C	Neto	Bruto
RO-0240-01	420	250	430	10,50	11,50
RO-0240-03	420	250	430	13,50	14,50



EMBALAJE Y TRANSPORTE:

CÓDIGO	DIMENSIONES (mm)			LOGÍSTICA (unid.)		
	A	B	C	Pallet	Conten. 20'	Conten. 40'
RO-0240-01	500	310	540	32	380	760
RO-0240-03	500	310	540	32	380	760

NORA ÓSMOSIS INVERSA COMPACTA

Etapas: filtración antibacterias 5 µm, 2 etapas de carbón GAC, (opción bomba booster) membrana y post-filtro.

- Carbón activo 100% cáscara de coco
- Alto flujo de agua: tubing de 3/8"
- Tubing antibacterias certificado por SGS
- Membrana 75 GPD 18x12 Certificado NSF / ANSI Standard 058
- Post-filtro antibacterias nano-partículas
- Depósito de acumulación de 3,2 galones
- Kit de instalación
- Incluye grifo Margarita
- Reductora de presión 1/4" en modelo con bomba booster
- Detector de fugas WATER STOP 1/4": preciso y demostrado sistema de detección de fugas que corta el suministro de agua incluso con pequeñas fugas. Bajo coste de instalación y no requiere instalación eléctrica.
- Presión de trabajo:
 - Equipo con bomba: 1 a 3 Bar
 - Equipo sin bomba: 2,5 a 4,2 Bar
- Temperatura de entrada: 5 a 35 °C
- TDS máximo de entrada: 1.000 ppm
- Equipo con bomba:
 - Tensión eléctrica: 220 – 24VDC
 - Bomba booster LF-30L



ÓSMOSIS INVERSA COMPACTA

Ósmosis inversa compacta equipada de cartuchos en línea para la producción de agua, con bajo contenido en sales.

Este sistema incluye dispositivos de seguridad de alta fiabilidad como el detector de fugas WATER STOP y la reductora de presión en los modelos con bomba booster.



Gran caudal de agua

Gracias a su membrana de 75 GDP y su tubing de 3/8".



Depósito de gran capacidad

Depósito de 3,2 galones.



Sistemas de Seguridad

Incorpora el sistema antifugas WATER STOP y para equipos con bomba además una reductora de presión.



Tubing antibacterias

Evita la proliferación de bacterias. Certificado por SGS.



Certificado de Conformidad Europea



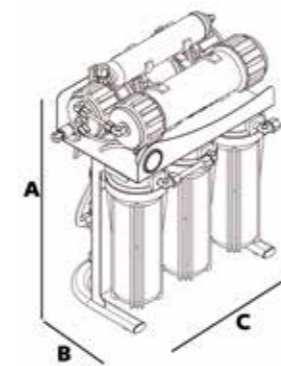
XENA 10.1



XENA 10.1 ÓSMOSIS INVERSA DE FLUJO DIRECTO

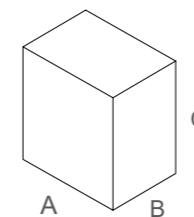
Etapas: filtración 5 µm, carbón GAC, carbón block, bomba booster, 2 membranas y post-filtro.

- Carbón activo 100% cáscara de coco
- Alto flujo de agua: tubing de 3/8"
- Tubing antibacterias certificado por SGS
- 2 membranas 200 GPD Certificado NSF / ANSI Standard 058
- Post-filtro antibacterias NANOSILVER
- Incluye manómetro
- Kit de instalación
- Incluye grifo Margarita
- Reductora de presión 3/8"
- Detector de fugas WATER STOP 3/8": preciso y demostrado sistema de detección de fugas que corta el suministro de agua incluso con pequeñas fugas. Bajo coste de instalación y no requiere instalación eléctrica.
- Presión de trabajo: 1 a 3 Bar
- Temperatura de entrada: 5 a 35 °C
- TDS máximo de entrada: 1.000 ppm
- Tensión eléctrica: 220 – 48VDC
- Bomba booster HF-50L



MEDIDAS DEL EQUIPO:

CÓDIGO	DIMENSIONES (mm)			PESO (Kg)	
	A	B	C	Neto	Bruto
RO-0220-22	520	215	370	16,30	17,30



EMBALAJE Y TRANSPORTE:

CÓDIGO	DIMENSIONES (mm)			LOGÍSTICA (unid.)		
	A	B	C	Pallet	Conten. 20"	Conten. 40"
RO-0220-22	425	265	520	36	500	1000

NS Tecnología NANOSILVER
Esta tecnología, certificada por SGS, elimina el 99.9% de las bacterias.

Alta capacidad de producción de agua
Gracias a sus dos membranas de 200 GDP y su tubing de 3/8".

Sin depósito
Trata el agua en el momento sin necesidad de almacenaje ni tratamientos adicionales.

Sistemas de Seguridad
Incorpora el sistema antifugas WATER STOP y una reductora de presión.

Tubing antibacterias
Evita la proliferación de bacterias. Certificado por SGS.

Certificado de Conformidad Europea

ÓSMOSIS INVERSA DE FLUJO DIRECTO

Ósmosis inversa de flujo directo con alta capacidad de producción de agua pura.

Caudal de agua: 50 – 60 l/h*

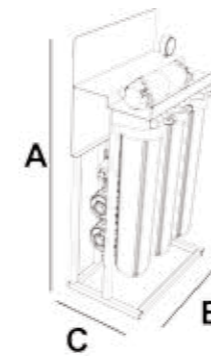
No necesita depósito de acumulación.

Este sistema incluye equipos de seguridad de alta fiabilidad como el detector de fugas WATER STOP y una reductora de presión.

*El caudal puede variar en función de la presión, temperatura y salinidad del agua.

Consulte las condiciones exclusivas que Amado Salvador puede ofrecerle en productos Hidrowater

XENA 20.1



XENA 20.1 ÓSMOSIS INVERSA DE FLUJO DIRECTO

Etapas: filtración 5 µm, carbón GAC, carbón block, 2 membranas, post-filtro y bomba booster.

- Carbón activo 100% cáscara de coco
- Alto flujo de agua: tubing de 3/8"
- Tubing antibacterias certificado por SGS
- 2 membranas 300 GPD 24x12 Certificado NSF / ANSI Standard 058
- Post-filtro antibacterias NANOSILVER
- Kit de instalación
- Reductora de presión 3/8"
- Detector de fugas WATER STOP 3/8": preciso y demostrado sistema de detección de fugas que corta el suministro de agua incluso con pequeñas fugas. Bajo coste de instalación y no requiere instalación eléctrica.
- Presión de trabajo: 1 a 3 Bar
- Temperatura de entrada: 5 a 35 °C
- TDS máximo de entrada: 1.000 ppm
- Tensión eléctrica: 220 – 48VDC
- Bomba booster HF-600L

ÓSMOSIS INVERSA DE FLUJO DIRECTO

Ósmosis inversa de flujo directo con alta capacidad de producción de agua pura.

Caudal de agua: 80 – 90 l/h*

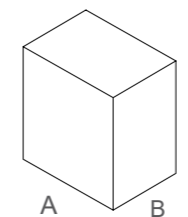
No necesita depósito de acumulación.

Este sistema incluye equipos de seguridad de alta fiabilidad como el detector de fugas WATER STOP y una reductora de presión.

*El caudal puede variar en función de la presión, temperatura y salinidad del agua.

MEDIDAS DEL EQUIPO:

CÓDIGO	DIMENSIONES (mm)			PESO (Kg)	
	A	B	C	Neto	Bruto
RO-0220-23	845	460	275	26,30	27,30



EMBALAJE Y TRANSPORTE:

CÓDIGO	DIMENSIONES (mm)			LOGÍSTICA (unid.)		
	A	B	C	Pallet	Conten. 20"	Conten. 40"
RO-0220-23	480	310	890	8	200	400

CÓDIGO	MODELO	Familia	PVP
CA-1204-02	Cartucho sedimentos PP 5µm 20"	A	
CA-0606-10	Cartucho carbón GAC 20"	A	
CA-0604-04	Cartucho carbón block 20"	A	
ME-2712-03	Membrana 24 x12 300 GPD	A	
ME-2712-03	Membrana 24 x12 300 GPD	A	
CA-9006-04	Post-filtro en línea carbón granular	A	
RO-0220-23	Ósmosis inversa flujo directo XENA 20.1	A	



Alta capacidad de producción de agua

Gracias a sus dos membranas de 300 GDP, su bomba booster HF-600L y su tubing de 3/8".



Sin depósito

Trata el agua en el momento sin necesidad de almacenaje ni tratamientos adicionales.



Sistemas de Seguridad

Incorpora el sistema antifugas WATER STOP y una reductora de presión.



Tubing antibacterias

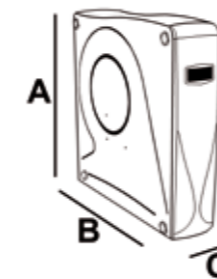
Evita la proliferación de bacterias. Certificado por SGS.



Certificado de Conformidad Europea



ZENIT



ZENIT ÓSMOSIS INVERSA DE FLUJO DIRECTO

Etapas: carbón GAC, carbón block, bomba booster, 2 membranas y post-filtro.

- Carbón activo 100% cáscara de coco
- 2 membranas 200 GPD 20x12 Certificado NSF / ANSI Standard 058
- Post-filtro antibacterias NANOSILVER
- Incluye grifo New Look
- Tubing antibacterias certificado por SGS
- Kit de instalación
- Reductora de presión 3/8"
- Detector de fugas WATER STOP 3/8": preciso y demostrado sistema de detección de fugas que corta el suministro de agua incluso con pequeñas fugas. Bajo coste de instalación y no requiere instalación eléctrica.
- Presión de trabajo: 1 a 3 Bar
- Temperatura de entrada: 5 a 35 °C
- TDS máximo de entrada: 1.000 ppm
- Tensión eléctrica: 220 – 48VDC
- Bomba booster HF-45L



ÓSMOSIS INVERSA DE FLUJO DIRECTO

Ósmosis inversa de flujo directo ultra compacta de última generación con alta capacidad de producción de agua pura.

Su diseño de reducida dimensión lo hace ideal para su instalación en gran variedad de lugares ocupando el **mínimo espacio**, incluso pudiendo instalarse bajo zócalo.

Producción directa de agua pura sin necesidad de almacenamiento en depósito.

Incorpora un sistema de LEDs que nos indica si hay una fuga de agua en el sistema, un valor demasiado elevado de TDS o si los cartuchos deben ser cambiados.

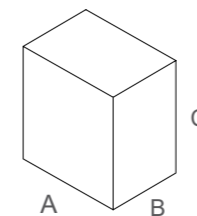
Capacidad de producción: 40 – 60 l/h*

El equipo incorpora equipos de seguridad altamente fiables como el sistema antifugas WATER STOP y una reductora de presión.

*El caudal puede variar en función de la presión, temperatura y salinidad del agua.

MEDIDAS DEL EQUIPO:

CÓDIGO	DIMENSIONES (mm)			PESO (Kg)	
	A	B	C	Neto	Bruto
RO-0236-02	437	430	110	14,00	15,00



EMBALAJE Y TRANSPORTE:

CÓDIGO	DIMENSIONES (mm)			LOGÍSTICA (unid.)	
	A	B	C	Pallet	Conten. 20' / 40'
RO-0236-02	465	185	545	36	600 / 1200

CÓDIGO	MODELO	Familia	PVP
CA-9006-04	Cartucho en línea carbón GAC 12"	A	
CA-9006-05	Cartucho en línea carbón block 12"	A	
ME-2003-06	Membrana 20x12 200GPD	A	
ME-2003-06	Membrana 20x12 200GPD	A	
OI-0205-18	Post-filtro antibact. CTO 2"x10" NANOSILVER	A	

RO-0236-02	Ósmosis inversa flujo directo ZENIT	A	
-------------------	--	---	--



Tecnología NANOSILVER

Esta tecnología, certificada por SGS, elimina el 99.9% de las bacterias.



Sistemas de Seguridad

Incorpora el sistema antifugas WATER STOP y una reductora de presión.



Sin depósito

Trata el agua en el momento sin necesidad de almacenaje ni tratamientos adicionales.



Tubing antibacterias

Evita la proliferación de bacterias. Certificado por SGS.



Certificado de Conformidad Europea



MERLIN ÓSMOSIS INVERSA DE FLUJO DIRECTO



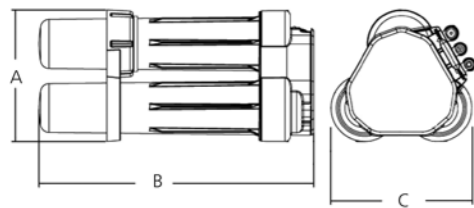
Ósmosis inversa de flujo directo con alto rendimiento en la producción de agua pura.

Producción directa de agua sin necesidad de almacenamiento en un depósito

Alta capacidad de producción: 78 l/h* (caudal promedio calculado a una presión de 3.5 bar, 25°C de temperatura y 750 mg/l de TDS)

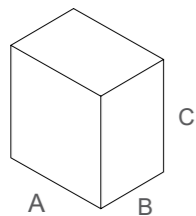
Funciona sin bomba ni electricidad

- Etapas: Carbón activo, 2 membranas y postfiltro de carbón.
- 2 membranas de 350 GDP
- Grifo de alto caudal (con air gap) personalizado para este sistema.
- Presión de trabajo: 2,8 a 5,52 Bar
- Temperatura de entrada: 4 a 38°C
- TDS de entrada máximo: 2.000 ppm



MEDIDAS DEL EQUIPO:

CÓDIGO	DIMENSIONES (mm)		
	A	B	C
RO-0222-04	245	515	280



MEDIDAS EMBALAJE:

CÓDIGO	DIMENSIONES (mm)		
	A	B	C
RO-0222-04	340	600	350

CÓDIGO	MODELO	Familia	PVP
OI-0222-02	Prefiltro Merlin	A	
OI-0222-03	Postfiltro Merlin	A	
ME-0222-02	Membrana 2x350 GPD RO Merlin	A	
ME-0222-02	Membrana 2x350 GPD RO Merlin	A	
OI-0222-06	Kit conexión 1/2"	A	

RO-0222-04	Ósmosis inversa MERLIN PRF-RO	A	
-------------------	--------------------------------------	----------	--

KOSMOS ÓSMOSIS INVERSA DOMÉSTICA

El sistema de ósmosis de la serie KOSMOS es un equipo diseñado para la producción de agua de baja salinidad para ser usado en aplicaciones donde no necesiten un importante volumen diario de agua.

El sistema de ósmosis de la serie KOSMOS no requiere de alimentación eléctrica ya que funciona con la presión del agua de entrada

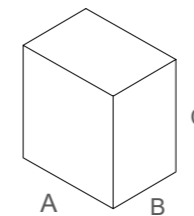
La producción de los sistemas de ósmosis de la serie KOSMOS varía desde 60 l/h hasta 90 l/h dependiendo de la presión que tengamos a la entrada, la temperatura y la salinidad del agua.

- Cartucho BIG de sedimentos de 5 micras
- Cartucho BIG carbón GAC
- Cartucho BIG carbón CTO
- Manómetro de entrada a membranas
- 4 Membranas de ósmosis inversa 24x 12 de alto rechazo de sales de 300GPD
- Post-filtro de carbón GAC
- Tensión eléctrica: No requiere
- Presión de alimentación: 4 - 6 Bar
- Temperatura de trabajo: 10 - 35°C
- TDS de entrada máximo: 1.000 ppm
- Producción de 60 - 90 l/h
- Conversión 25 - 30 %



MEDIDAS DEL EQUIPO:

CÓDIGO	DIMENSIONES (mm)		
	Ancho	Profundo	Alto
RO-0220-25	670	270	780



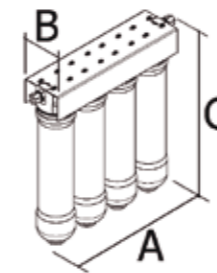
MEDIDAS EMBALAJE:

CÓDIGO	DIMENSIONES (mm)		
	A	B	C
RO-0220-25	700	330	810

CÓDIGO	MODELO	Familia	PVP
CA-1212-01	Cartucho BIG compacto 20" 5µm	A	
CA-0606-16	Cartucho BIG Carbón GAC 20"	A	
CA-0606-06	Cartucho BIG Carbón Block 20"	A	
ME-2712-03	Membrana 24 x 12 300 GPD	A	
ME-2712-03	Membrana 24 x 12 300 GPD	A	
ME-2712-03	Membrana 24 x 12 300 GPD	A	
ME-2712-03	Membrana 24 x 12 300 GPD	A	
CA-9006-04	Cartucho en línea carbón GAC 12"	A	

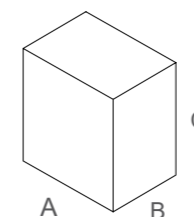
RO-0220-25	Ósmosis inversa KOSMOS1200	A	
-------------------	-----------------------------------	----------	--

NELVA



MEDIDAS DEL EQUIPO:

CÓDIGO	DIMENSIONES (mm)			PESO (Kg)	
	A	B	C	Neto	Bruto
UF-0206-12	345	81	320	3,00	3,80



EMBALAJE Y TRANSPORTE:

CÓDIGO	DIMENSIONES (mm)			LOGÍSTICA (unid.)	
	A	B	C	Pallet	Conten. 20' / 40'
UF-0206-12	380	125	335	108	1860 / 3720

NELVA SISTEMA DE ULTRAFILTRACIÓN

Etapas: sedimentos antibacterias, carbón block, membrana ultrafiltración y carbón antibacterias NANOSILVER.

- Cartuchos de bayoneta QC3 de fácil instalación y mantenimiento
- Carbón activo 100% cáscara de coco
- Sin depósito de acumulación
- Incluye grifo Margarita
- Kit de instalación
- Reductora de presión 3/8"
- Detector de fugas WATER STOP 3/8": preciso y demostrado sistema de detección de fugas que corta el suministro de agua incluso con pequeñas fugas. Bajo coste de instalación y no requiere instalación eléctrica.
- Tamaño de poro medio: 0,01 a 0,1 µm
- Presión máxima de trabajo: 4 Bar
- Presión recomendada 2,5 Bar
- Temperatura de entrada: 4 a 40 °C



SISTEMA DE ULTRAFILTRACIÓN

Sistema de ultrafiltración que proporciona un agua exenta de partículas en suspensión, olores, sabores y libre de bacterias.

Sistema equipado con innovadores cartuchos de bayoneta QC3 que facilitan y minimizan su instalación y mantenimiento. Tratamiento antibacterias con tecnología NANOSILVER.

Sistema sin rechazo de agua, no necesita conexión al desagüe.

El equipo incorpora equipos de seguridad altamente fiables como el sistema antifugas WATER STOP y una reductora de presión.



Tecnología NANOSILVER

Esta tecnología, certificada por SGS, elimina el 99.9% de las bacterias.



Sin rechazo de agua

No necesita conexión al desagüe.



Fácil instalación y mantenimiento

Equipado con cartuchos de bayoneta QC3 que facilitan la instalación y el mantenimiento.



Sistemas de Seguridad

Incorpora el sistema antifugas WATER STOP y reductora de presión.



Tubing antibacterias

Evita la proliferación de bacterias. Certificado por SGS.

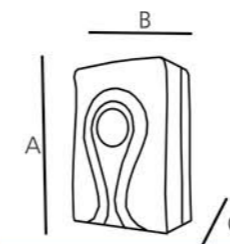


Certificado de Conformidad Europea



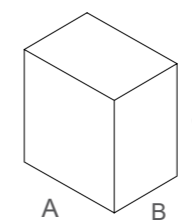
Consulte las condiciones exclusivas que Amado Salvador puede ofrecerle en productos Hidrowater





MEDIDAS DEL EQUIPO:

CÓDIGO	DIMENSIONES (mm)			PESO (Kg)	
	A	B	C	Neto	Bruto
UF-0216-14	415	300	190	3,80	5,60



EMBALAJE Y TRANSPORTE:

CÓDIGO	DIMENSIONES (mm)			LOGÍSTICA (unid.)		
	A	B	C	Pallet	Conten. 20"	Conten. 40"
UF-0216-14	350	220	440	60	900	1800

ATHENEΑ SISTEMA DE ULTRAFILTRACIÓN COMPACTO

Etapas: sedimentos antibacterias, carbón block, membrana ultrafiltración y cartucho carbón antibacterias NANOSILVER.

- Cartuchos de bayoneta QC3 de fácil instalación y mantenimiento
- Carbón activo 100% cáscara de coco
- Sin depósito de acumulación
- Incluye grifo New Look
- Kit de instalación
- Reductora de presión 3/8"
- Detector de fugas WATER STOP 3/8": preciso y demostrado sistema de detección de fugas que corta el suministro de agua incluso con pequeñas fugas.
- Tamaño de poro medio: 0,01 a 0,1 μm
- Presión máxima de trabajo: 4 Bar
- Presión recomendada 2,5 Bar
- Temperatura de entrada: 4 a 40 °C

SISTEMA DE ULTRAFILTRACIÓN COMPACTO

Sistema compacto de ultrafiltración que proporciona un agua exenta de partículas en suspensión, olores, sabores y libre de bacterias.

Sistema equipado con innovadores cartuchos de bayoneta QC3 que facilitan y minimizan su instalación y mantenimiento. Tratamiento antibacterias con tecnología NANOSILVER.

Sistema sin rechazo de agua, no necesita conexión al desagüe.

El equipo incorpora equipos de seguridad altamente fiables como el sistema antifugas WATER STOP y una reductora de presión.



Tecnología NANOSILVER

Esta tecnología, certificada por SGS, elimina el 99.9% de las bacterias.



Sin rechazo de agua

No necesita conexión al desagüe.



Fácil instalación y mantenimiento

Equipado con cartuchos de bayoneta QC3 que facilitan la instalación y el mantenimiento.



Sistemas de Seguridad

Incorpora el sistema antifugas WATER STOP y reductora de presión.



Tubing antibacterias

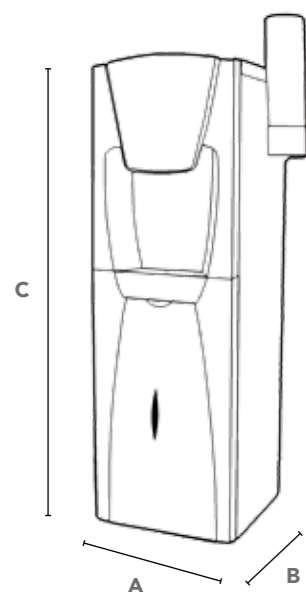
Evita la proliferación de bacterias. Certificado por SGS.



Certificado de Conformidad Europea



Innovadores cartuchos de bayoneta que facilitan y minimizan su instalación y mantenimiento.



CÓDIGO	DIMENSIONES (mm)		
	A	B	C
CP2200	375	360	1110

CP2200

Fuente refrigeradora que suministra agua fría y caliente que incorpora equipo de tratamiento de agua mediante filtración, ultrafiltración u ósmosis inversa, según modelo.

Especificaciones:

- Incorpora cartucho NANOSILVER en la última etapa
- Depósito de agua que previene la infección de bacterias.
- Incluye dispensador de vasos.
- Patas ajustables
- Fácil accesibilidad para mantenimiento
- Compresor de baja sonoridad
- Capacidad depósito agua fría: 8 litros
- Capacidad depósito agua caliente: 3 litros
- Potencia:
 - Agua fría: 115 W / Agua caliente: 600 W
- Temperatura:
 - Agua fría: 4 -10 °C / Agua caliente: 85°C
- Presión de trabajo:
 - Mínima: 2,5 Bar (sin bomba) / 1 Bar (con bomba)
 - Máxima: 4 Bar (sin bomba) / 3 Bar (con bomba)
- Refrigerante: R-134a
- Tensión: 220 – 240 V

CÓDIGO	MODELO	Etapa	Familia	PVP
--------	--------	-------	---------	-----

FUENTE CP2200

FU-0403-06	Fuente con filtración	-	B	
FU-0403-08	Fuente con ultrafiltración	-	B	
FU-0403-02	Fuente con ósmosis inversa	-	B	
FU-0403-04	Fuente con ósmosis inversa y con bomba	-	B	

RECAMBIOS FUENTE CON FILTRACIÓN

CA-0218-02	Cartucho QC3 sedimentos	1ª	A	
CA-0218-04	Cartucho QC3 GAC	2ª	A	
CA-0218-06	Cartucho QC3 CTO NANOSILVER	3ª	A	

RECAMBIOS FUENTE CON ULTRAFILTRACIÓN

CA-0218-03	Cartucho QC3 sedimento antibact.	1ª	A	
CA-0218-05	Cartucho QC3 CTO	2ª	A	
ME-0218-04	Membrana de ultrafiltración	3ª	A	
CA-0218-06	Cartucho QC3 CTO NANOSILVER	4ª	A	

RECAMBIOS FUENTE CON ÓSMOSIS INVERSA

CA-0218-02	Cartucho QC3 sedimentos	1ª	A	
CA-0218-04	Cartucho QC3 GAC	2ª	A	
ME-0218-03	Membrana 75 GPD encapsulada	3ª	A	
CA-0218-06	Cartucho QC3 CTO NANOSILVER	4ª	A	

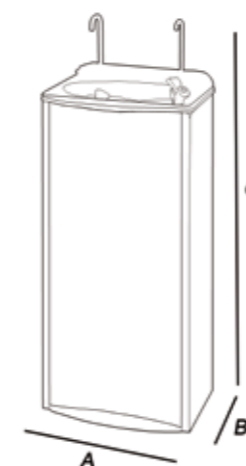


INOX

Fuente refrigeradora que suministra agua fría y natural que incorpora equipo de tratamiento de agua mediante filtración, ultrafiltración u ósmosis inversa, según modelo.

Especificaciones:

- Incorpora cartucho NANOSILVER en la última etapa, excepto en modelo de filtración con sedimentos.
- Estructura en acero inoxidable
- Fácil accesibilidad para mantenimiento
- Compresor de baja sonoridad
- Capacidad de almacenamiento: 12 - 16 litros
- Capacidad depósito agua fría: 2,5 litros
- Potencia:
 - Agua fría: 180 W
- Temperatura:
 - Agua fría: 4 -10 °C
- Presión de trabajo:
 - Mínima: 2,5 Bar (sin bomba) / 1 Bar (con bomba)
 - Máxima: 4 Bar (sin bomba) / 3 Bar (con bomba)
- Refrigerante: R-134a
- Tensión: 220 – 240 V



CÓDIGO	DIMENSIONES (mm)		
	A	B	C
INOX	365	305	1170

CÓDIGO	MODELO	Etapa	Familia	PVP
--------	--------	-------	---------	-----

FUENTE INOX

FU-0218-10	Fuente con filtración sedimentos	-	B	
FU-0218-06	Fuente con filtración	-	B	
FU-0218-08	Fuente con ultrafiltración	-	B	
FU-0218-04	Fuente con ósmosis inversa	-	B	
FU-0218-02	Fuente con ósmosis inversa y con bomba	-	B	

RECAMBIOS FUENTE CON FILTRACIÓN SEDIMENTOS

CA-9006-02	Cartucho sedimentos en línea 12"	1ª	A	
------------	----------------------------------	----	---	--

RECAMBIOS FUENTE CON FILTRACIÓN

CA-9006-02	Cartucho sedimentos en línea 12"	1ª	A	
CA-9006-04	Cartucho GAC en línea 12"	2ª	A	
CA-9006-06	Cartucho CTO NANOSILVER en línea 12"	3ª	A	

RECAMBIOS FUENTE CON ULTRAFILTRACIÓN

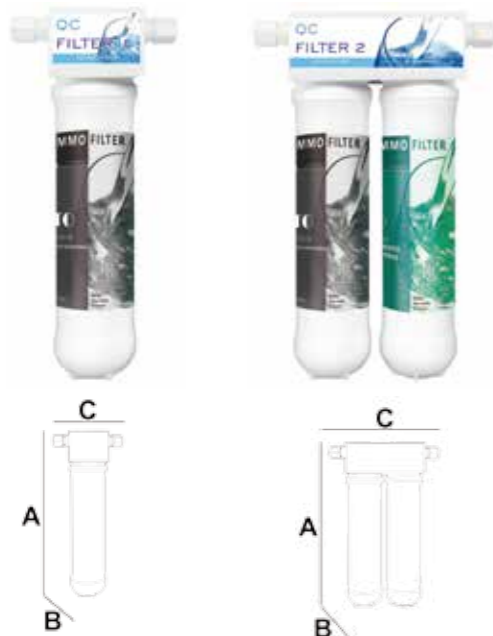
CA-9006-02	Cartucho sedimento en línea 12"	1ª	A	
CA-9006-05	Cartucho CTO en línea 12"	2ª	A	
ME-0218-04	Membrana de ultrafiltración	3ª	A	
CA-9006-06	Cartucho CTO NANOSILVER en línea 12"	4ª	A	

RECAMBIOS FUENTE CON ÓSMOSIS INVERSA

CA-9006-02	Cartucho sedimento en línea 12"	1ª	A	
CA-9006-04	Cartucho GAC en línea 12"	2ª	A	
CA-9006-05	Cartucho CTO en línea 12"	2ª	A	
ME-2003-03	Membrana 75 GPD	3ª	A	
OI-0205-18	Post-filtro antibact. NANOSILVER en línea 12"	4ª	A	



Innovadores cartuchos de bayoneta que facilitan y minimizan su instalación y mantenimiento.



CÓDIGO	DIMENSIONES (mm)		
	A	B	C
FI-0228-02	345	81	125
FI-0230-02	345	81	205

QC-FILTER SIMPLE & DUO

SIMPLE

Equipo de filtración con cartucho QC3 carbón block antibacterias 100% de cáscara de coco con tecnología NANOSILVER, de alta capacidad de eliminación de bacterias, cloro, olores y sabores.

DUO

Equipo de filtración duo con cartucho QC3 de sedimentos 5 µm construido con fibras antibacterias de polipropileno y cartucho QC3 carbón block antibacterias 100% de cáscara de coco con tecnología NANOSILVER para la eliminación de sólidos en suspensión, bacterias, cloro, olores y sabores.

Los **dos** incluyen:

- Kit de instalación
- Grifo margarita
- Sistema antifugas WATER STOP

Especificaciones:

- Conexión: 3/8" T
- Temperatura máxima 38 °C
- Presión de trabajo: 2,5 – 4 Bar

CÓDIGO	MODELO	Familia	PVP
SIMPLE			
FI-0228-02	QC-FILTER SIMPLE	A	
CA-0218-06	Cartucho antibact. carbón CTO NANOSILVER	A	
DUO			
FI-0230-02	QC-FILTER DUO	A	
CA-0218-03	Cartucho sedimentos antibact. PP 5m	A	
CA-0218-06	Cartucho antibact. carbón CTO NANOSILVER	A	

FILTRO PURIFICADOR

Equipo de filtración con cartucho de carbón activo para la producción de una agua sin olores ni sabores, libre de partículas

Posibilidad de utilizar cualquier tipo de cartucho de 9 7/8" - 10" de longitud y 63mm - 69 mm de diámetro.

En función del cartucho que se use, el sistema podrá eliminar turbidez, partículas en suspensión, cloro, sabores y olores...

- Fácil instalación y mantenimiento
- Temperatura máxima de trabajo: 50°C
- No incluye cartucho

CÓDIGO	MODELO	Familia	PVP
FI-0206-01	Filtro purificador sobre fregadero	A	
FI-0206-04	Filtro purificador bajo fregadero	A	
CA-0605-03	Cartucho Ø69mm carbón block 9 7/8"	A	
CA-0603-03	Cartucho Ø69mm carbón block antibact. 9 7/8"	A	
CA-0604-12	Cartucho carbón GAC+KDF	A	



SHOWER FILTER

Purificador de agua para duchas que elimina cloro y otras sustancias cloradas.

- Tecnología patentada KDF-55
- Cartucho de carbón GAC y KDF
- Presión de trabajo: 1.4 - 5.6 Bar
- Diámetro 7,7mm
- Temperatura de trabajo: 5 -38°C
- Altura 13,1mm

CÓDIGO	MODELO	Familia	PVP
FI-0206-09	Shower Filter	A	
CA-0206-08	Cartucho KDF y GAC	A	



MALETÍN DEMOSTRACIÓN ÓSMOSIS INVERSA DOMÉSTICA

Incluye:

1. Cartucho sedimentos PP
2. Cartucho carbón granular GAC
3. Membrana 50 GPD certificado NSF / ANSI Standard 058
4. Post-filtro
5. Bomba booster LF-30L
6. Kit de electrólisis
7. Medidor portátil de conductividad
8. Accesorio de conexión a grifos

CÓDIGO	MODELO	Familia	PVP
RO-0208-02	MALETÍN DEMOSTRACIÓN ÓSMOSIS	A	

Nº	CÓDIGO	MODELO	unid.
1	CA-9006-02	Cartucho Sedimentos PP 12" 5µ	1
2	CA-9006-04	Cartucho Carbón GAC 12"	1
3	ME-2002-02	Membrana 50 GPD	1
4	OI-0207-17	Post-filtro de carbón 2" x 10"	1
5	OI-0207-84	Bomba booster LF-30L	1
6	OI-0207-47	Kit de electrólisis	1
7	IN-0202-02	Medidor portátil de conductividad	1
8	OI-0207-71	Accesorio conexión a grifo	1



KIT CARTUCHOS NEREO

CÓDIGO	MODELO	unid./caja	Familia	PVP
CA-7003-02	Kit recambios 3 cartuchos NEREO	10	A	
CA-1203-02	1 Cartucho sedimentos			
CA-0604-08	1 Cartucho carbón GAC			
CA-0608-03	1 Cartucho carbón Block			
CA-7003-03	Kit recambios 4 cartuchos NEREO	10	A	
CA-1203-02	1 Cartucho sedimentos			
CA-0604-08	1 Cartucho carbón GAC			
CA-0608-03	1 Cartucho carbón Block			
OI-0205-20	1 Post-filtro en línea antibacterias			



KIT RECAMBIOS CARTUCHOS Ø69 MM

CÓDIGO	MODELO	unid./caja	Familia	PVP
CA-7008-02	Kit recambios 3 cartuchos Ø69mm	10	A	
CA-1205-02	1 Cartucho sedimentos antibacterias			
CA-0605-03	2 Cartuchos carbón Block			



KIT CARTUCHOS Ø69 mm ANTIBACTERIAS TIBER PLUS

CÓDIGO	MODELO	unid./caja	Familia	PVP
CA-7006-02	Kit recambio 4 cartuchos TIBER PLUS antibacterias	12	A	
CA-1205-02	1 Cartucho sedimentos antibacterias			
CA-0605-03	1 Cartuchos carbón block			
CA-0603-03	1 Carbón block antibacterias NANOSILVER			
OI-0205-18	1 Post-filtro carbon antibacterias NANOSILVER			



TECNOLOGÍA NANOSILVER

La tecnología NANOSILVER se basa en nano-partículas de plata impregnadas en el material filtrante de los cartuchos CTO que, además de evitar la proliferación y crecimiento de las bacterias, elimina las bacterias existentes.



KIT RECAMBIOS DE CARTUCHOS EN LÍNEA

CÓDIGO	MODELO	unid./caja	Familia	PVP
CA-7009-02	Kit recambios de cartuchos en línea	10	A	
CA-9006-02	1 Cartucho sedimentos 5µ			
CA-9006-04	2 Cartuchos carbón GAC			



KIT CARTUCHOS POSTFILTROS REMINERALIZACIÓN Y ANTIBACTERIAS

CÓDIGO	MODELO	unid./caja	Familia	PVP
CA-7006-06	Kit Postfiltro remineralización y antibacterias	20	A	
OI-0205-43	1 Post-filtro en línea calcita + KDF + Carbon			
OI-0205-18	1 Post-filtro carbon antibact. NANOSILVER			



KIT CARTUCHOS QC3

CÓDIGO	MODELO	unid./caja	Familia	PVP
CA-7014-02	Kit Cartuchos QC3	10	A	
CA-0218-02	1 Cartucho sedimentos PP QC3			
CA-0218-04	1 Cartucho carbón GAC QC3			
CA-0218-05	1 Cartucho carbón block QC3			



KIT CARTUCHOS QC3 ANTIBACTERIAS

CÓDIGO	MODELO	unid./caja	Familia	PVP
CA-7012-02	Kit Cartuchos QC3 Antibacterias	10	A	
CA-0218-03	1 Cartucho sedimentos PP antibact. QC3			
CA-0218-05	1 Cartucho carbón block QC3			
CA-0218-06	1 Cartucho carbón block antibact. NANOSILVER QC3			



KIT CARTUCHOS CLP

CÓDIGO	MODELO	unid./caja	Familia	PVP
CA-7010-04	Kit Cartuchos CLP	10	A	
CA-9008-02	1 Cartucho sedimentos PP			
CA-9008-04	2 Cartuchos carbón GAC			
OI-0234-32	Kit recordería cartuchos CLP		A	



CARTUCHOS DE POLIPROPILENO

COMPACTO DE POLIPROPILENO

- Medio filtrante: polipropileno expandido
- Compatible con un gran número de agentes químicos
- Desechables
- Diámetro 63mm
- Máxima temperatura de trabajo: 65°C

CÓDIGO	MODELO	Filtración	Caudal	unid./caja	Familia	PVP
CA-1202-01	Compacto 9 7/8"	1 µm	800 l/h	50	A	
CA-1203-02	Compacto 9 7/8"	5 µm	800 l/h	50	A	
CA-1204-01	Compacto 20"	1 µm	1400 l/h	25	A	
CA-1204-02	Compacto 20"	5 µm	1400 l/h	25	A	



COMPACTO DE POLIPROPILENO Ø69MM

- Medio filtrante: polipropileno expandido
- Alta capacidad de retención: diámetro 69mm
- Compatible con un gran número de agentes químicos
- Desechables
- Máxima temperatura de trabajo: 65°C

CÓDIGO	MODELO	Filtración	Caudal	unid./caja	Familia	PVP
CA-1201-02	Cartucho sedimentos Ø69mm 9 7/8"	5 µm	800 l/h	50	A	



COMPACTO ANTIBACTERIAS DE POLIPROPILENO Ø69MM

- Medio filtrante: fibra antibacterias de polipropileno expandido
- Alta capacidad de retención: diámetro 69mm
- Compatible con un gran número de agentes químicos
- Desechables
- Máxima temperatura de trabajo: 65°C

CÓDIGO	MODELO	Filtración	Caudal	unid./caja	Familia	PVP
CA-1205-02	Cartucho sedimentos Ø69mm antibacterias 9 7/8"	5 µm	800 l/h	50	A	



CARTUCHOS DE CARBÓN

GAC

- Medio filtrante: carbón activo granular (GAC)
- Diámetro Ø63mm
- Presión máxima: 6 Bar
- Temperatura de trabajo: 5° a 65°C
- Caudal máximo 10": 3,67 lpm
- Caudal máximo 20": 8 lpm

CÓDIGO	MODELO	Filtración	Caudal	unid./caja	Familia	PVP
CA-0604-08	Carbón activo granular (GAC) 10"	-	3,67 lpm	25	A	
CA-0606-10	Carbón activo granular (GAC) 20"	-	8 lpm	12	A	



BLOCK

- Medio filtrante: carbón block CTO
- Filtración 5 micras
- Diámetro Ø63mm
- Presión máxima: 6 Bar
- Temperatura de trabajo: 5° a 65°C
- Caudal máximo 9 7/8": 3.67 lpm
- Caudal máximo 20": 8 lpm

CÓDIGO	MODELO	Filtración	Caudal	unid./caja	Familia	PVP
CA-0608-03	Carbón CTO 9 7/8"	5 µm	3,67 lpm	25	A	
CA-0604-04	Carbón CTO 20"	5 µm	8 lpm	12	A	



Ø 69 MM CARBÓN BLOCK

- Medio filtrante: carbón block CTO
- Filtración 5 micras
- Diámetro Ø69mm
- Presión máxima: 6 Bar
- Temperatura de trabajo: 5° a 65°C
- Caudal máximo 9 7/8": 3.67 lpm

CÓDIGO	MODELO	Filtración	Caudal	unid./caja	Familia	PVP
CA-0605-03	Carbón CTO Ø69mm 9 7/8"	5 µm	3,67 lpm	25	A	



BLOCK ANTIBACTERIAS Ø 69 MM

- Cartucho carbón CTO con tecnología NANOSILVER - Diámetro Ø69mm
- Evita la proliferación y crecimiento de las bacterias
- Filtración 5 micras
- Elimina el 99.9% de las bacterias existentes
- Presión máxima: 6 Bar
- Certificados NSF, FDA y SGS
- Temperatura de trabajo: 5° a 65°C
- Medio filtrante: Carbón CTO

CÓDIGO	MODELO	Filtración	Caudal	unid./caja	Familia	PVP €
CA-0603-03	Carbón CTO antibacterias Ø69mm 9 7/8"	5 µm	3,67 lpm	25	A	
CA-0603-04	Carbón CTO antibacterias Ø69mm 20"	5 µm	8 lpm	12	A	



CARTUCHOS EN LINEA

SERIE KT

- Conexión rosca hembra 1/4"
- Longitud: 12"
- Caudal máximo: 3,78 lpm
- Temperatura máxima: 38°C
- Diámetro: 2 1/2"
- Vida útil: 9.450 litros*
- Presión máxima: 8,75 Bar

CÓDIGO	MODELO	unid./caja	Familia	PVP
CA-9006-02	Cartucho sedimentos PP 5m	25	A	
CA-9006-04	Cartucho carbón granular GAC	25	A	
CA-9006-05	Cartucho carbón block CTO	25	A	
CA-9006-06	Post-filtro carbón block antibacterias NANOSILVER	25	A	

*La vida útil de los filtros podrá variar en función de la calidad del agua de alimentación, el uso que se haga de ella y la cantidad de impurezas que tenga.



SERIE LK-QF

- Conexión rápida hembra 1/4"
- Longitud: 12"
- Caudal máximo: 3,78 lpm
- Temperatura máxima: 38°C
- Diámetro: 2 1/2"
- Vida útil: 9.450 litros*
- Presión máxima: 8,75 Bar

CÓDIGO	MODELO	unid./caja	Familia	PVP €
CA-9010-02	Cartucho sedimentos PP 5m	25	A	
CA-9010-04	Cartucho carbón granular GAC	25	A	

*La vida útil de los filtros podrá variar en función de la calidad del agua de alimentación, el uso que se haga de ella y la cantidad de impurezas que tenga.



SERIE ST

- Conexión rosca hembra 1/4"
- Longitud: 10"
- Caudal máximo: 2,84 lpm
- Temperatura máxima: 38°C
- Diámetro: 2"
- Vida útil: 5.670 litros*
- Presión máxima: 8,75 Bar

CÓDIGO	MODELO	unid./caja	Familia	PVP
OI-0205-16	Post-filtro sedimentos PP 5m	25	A	
OI-0207-17	Post-filtro carbón granular GAC	25	A	
OI-0205-20	Post-filtro carbón granular GAC antibact.	25	A	
OI-0205-18	Post-filtro carbón block CTO antibact. Nanosilver	25	A	
OI-0205-43	Post-filtro remineralizador calcita + KDF + carbón	25	A	
OI-0205-32	Post-filtro alcalino	25	A	

*La vida útil de los filtros podrá variar en función de la calidad del agua de alimentación, el uso que se haga de ella y la cantidad de impurezas que tenga.



SERIE ST-QF

- Conexión rápida hembra 1/4"
- Longitud: 10"
- Caudal máximo: 2,84 lpm
- Temperatura máxima: 38°C
- Diámetro: 2"
- Vida útil: 5.670 litros*
- Presión máxima: 8,75 Bar

CÓDIGO	MODELO	unid./caja	Familia	PVP
OI-0204-16	Sedimentos PP 5m	25	A	
OI-0204-17	Carbón granular GAC	25	A	

*La vida útil de los filtros podrá variar en función de la calidad del agua de alimentación, el uso que se haga de ella y la cantidad de impurezas que tenga.



SERIE CLP

- Conexión rápida macho 3/8"
- Longitud: 12"
- Caudal máximo: 3,78 lpm
- Temperatura máxima: 38°C
- Diámetro: 2 1/2"
- Vida útil: 9.450 litros*
- Presión máxima: 8,75 Bar
- Equivalentes a los de otros equipos

CÓDIGO	MODELO	unid./caja	Familia	PVP
CA-9008-02	Sedimentos PP 5m	25	A	
CA-9008-04	Carbón granular GAC	25	A	

*La vida útil de los filtros podrá variar en función de la calidad del agua de alimentación, el uso que se haga de ella y la cantidad de impurezas que tenga.



SERIE CLP2

- Conexión rápida macho 5/16"
- Longitud: 12"
- Caudal máximo: 3,78 lpm
- Temperatura máxima: 38°C
- Diámetro: 2 1/2"
- Vida útil: 9.450 litros*
- Presión máxima: 8,75 Bar
- Equivalentes a los de otros equipos

CÓDIGO	MODELO	unid./caja	Familia	PVP
CA-9009-02	Sedimentos PP 5m	25	A	
CA-9009-04	Carbón granular GAC	25	A	

*La vida útil de los filtros podrá variar en función de la calidad del agua de alimentación, el uso que se haga de ella y la cantidad de impurezas que tenga.



SERIE EMPTY

- Conexión rosca hembra 1/4"

CÓDIGO	MODELO	Ø	Longitud	unid./caja	Familia	PVP
OI-0205-00	Cartucho ST vacío	2"	10"	25	A	
CA-9006-00	Cartucho KT vacío	2 1/2"	12"	25	A	

*La vida útil de los filtros podrá variar en función de la calidad del agua de alimentación, el uso que se haga de ella y la cantidad de impurezas que tenga.





POST-FILTRO REVITALIZANTE Hd | 50

Gracias al revolucionario post-filtro revitalizante Hd | 50 se consigue un **agua alcalina, perfecta para el equilibrio de nuestro pH corporal**. Más salud y bienestar para nuestra vida diaria:

- El post-filtro Hd | 50 se obtiene a partir de los más puros minerales de magnesio y mediante sofisticadas técnicas de extracción.
- Mediante el Hd | 50 se aporta al agua minerales esenciales como el **magnesio**, fundamental para el correcto funcionamiento del sistema nervioso y muscular.
- Efecto **antioxidante** gracias a las moléculas de hidrógeno, protegiendo a las células de los radicales libres responsables de algunas enfermedades así como del envejecimiento celular.
- Se obtiene agua alcalina ayudando a **mantener el pH del cuerpo** debidamente equilibrado y con ello proporcionando salud y bienestar.

Incorpora una etapa más a tu equipo de ósmosis inversa para mejorar la calidad, olor y sabor del agua. El postfiltro Hd|50 es el último avance de la ciencia aplicada al tratamiento de agua y abre una nueva ventana hacia el futuro.

ESPECIFICACIONES TÉCNICAS:

- **Conexión:** 1/4" rosca hembra
- **Vida útil:** 4000 l
- **Caudal máximo:** 2.8 lpm
- **Presión máxima:** 8.62 bar
- **Temperatura máxima:** 42°C
- **Diámetro:** 2"
- **Longitud:** 10"



Una fuente inagotable de salud

El postfiltro revitalizante Hd | 50 completa el tratamiento de la ósmosis inversa, aportando al agua un mineral esencial como el magnesio. Los beneficios del magnesio para la salud son innumerables. Por eso, **mantener y cuidar los niveles de magnesio en nuestro cuerpo nos ayuda a prevenir las enfermedades cardíacas, los problemas musculares o la hipertensión.**

- Ayuda a controlar los niveles de colesterol
- Es esencial para el funcionamiento del sistema muscular
- Efecto anti-estrés
- Fortalece huesos y dientes
- Regula el ritmo cardíaco
- Favorece la relajación y el sueño

CÓDIGO	MODELO	Familia	PVP
OI-0205-24	Post-filtro revitalizante Hd 50	A	



CARTUCHOS EN BAYONETA

SERIE QC1.1

- Conexión rápida
- Vida útil: 9.450 litros
- Temperatura de trabajo: 5° a 38°C
- Caudal máximo: 3.78 lpm
- Presión máxima: 8.75 bar

CÓDIGO	MODELO	unid./caja	Familia	PVP
CA-0222-02	Sedimentos PP 5m	25	A	
CA-0222-04	Carbón Granular GAC	25	A	
CA-0222-05	Cartucho carbón Block CTO	25	A	
OI-0235-04	Cabezal Cartucho QC1.1	1	A	

*La vida útil de los filtros podrá variar en función de la calidad del agua de alimentación, el uso que se haga de ella y la cantidad de impurezas que tenga.



SERIE QC2

- Conexión rápida
- Vida útil: 9.450 litros
- Temperatura de trabajo: 5° a 38°C
- Caudal máximo: 3.78 lpm
- Presión máxima: 8.75 bar
- Equivalentes a los que se puedan encontrar en otros equipos

CÓDIGO	MODELO	unid./caja	Familia	PVP
CA-0220-02	Cartucho sedimentos PP 5µ	25	A	
CA-0220-04	Cartucho carbón granular GAC	25	A	
OI-0236-02	Cabezal Cartucho QC2	1	A	

*La vida útil de los filtros podrá variar en función de la calidad del agua de alimentación, el uso que se haga de ella y la cantidad de impurezas que tenga.



SERIE QC3

- Conexión rápida
- Vida útil: 9.450 litros
- Temperatura de trabajo: 5° a 38°C
- Caudal máximo: 3.78 lpm
- Presión máxima: 8.75 bar

CÓDIGO	MODELO	unid./caja	Familia	PVP
CA-0218-02	Sedimentos PP 5m	25	A	
CA-0218-03	Sedimentos Antibacterias PP 5m	25	A	
CA-0218-04	Carbón Granular GAC	25	A	
CA-0218-05	Carbón Block CTO	25	A	
CA-0218-06	Antibact. Carbón Block CTO NANOSILVER	25	A	
OI-0235-02	Cabezal Cartucho QC3	1	A	

*La vida útil de los filtros podrá variar en función de la calidad del agua de alimentación, el uso que se haga de ella y la cantidad de impurezas que tenga.



WATER STOP Y WATER STOP PLUS

WATER STOP es un detector de fugas mecánico, fácil de instalar, que no requiere de conexión eléctrica para su funcionamiento.

WATER STOP puede usarse en cualquier ósmosis inversa de 5 o 6 etapas al igual que en equipos compactos.

WATER STOP PLUS es una bandeja antifugas que incorpora el detector de fugas WATER STOP. La bandeja dispone de una abrazadera de filtro ajustable, lo que le permite ser usada con todos los sistemas de ósmosis de 5 y 6 etapas del mercado.

- Facilidad de uso
- Fiabilidad en la detección de la fuga
- Cambio rápido y sencillo del material absorbente
- Cubre una amplia área de detección gracias a la bandeja
- Diseño práctico, no hace falta cortar la entrada de agua para realizar el cambio del material absorbente.



1

Cuando se produce una fuga, el material absorbente empieza a hincharse con el contacto del agua, activando la palanca del Water Stop y cortando la alimentación de agua.

2

Retirar y tirar el material absorbente usado.

3

Introducir el material absorbente nuevo.

4

Bajar la palanca del Water Stop para activar de nuevo el paso de agua.

CÓDIGO	MODELO	unid./caja	Familia	PVP
OI-0207-124	Detector de fugas WATER STOP-QC 1/4"	1	A	
OI-0207-139	Detector de fugas WATER STOP-QC 3/8"	1	A	
OI-0207-134	Detector de fugas WATER STOP PLUS-QC 1/4"	10	A	
OI-0207-133	Material absorbente	20	A	

MEMBRANAS

CÓDIGO	MODELO	unid./caja	Familia	PVP
ME-2002-02	Membrana 18x12 50 GPD	25	A	
ME-2003-03	Membrana 18x12 75 GPD	25	A	
ME-2003-05	Membrana 20x12 125 GPD	25	A	
ME-2003-06	Membrana 20x12 200 GPD	25	A	



CÓDIGO	MODELO	unid./caja	Familia	PVP
ME-0201-02	Membrana FILMTEC 18x12 50 GPD	25	A	
ME-0201-03	Membrana FILMTEC 18x12 75 GPD	25	A	



CÓDIGO	MODELO	unid./caja	Familia	PVP
ME-2312-02	Membrana 23x12 200 GPD	16	A	
ME-2712-03	Membrana 24x12 300 GPD	16	A	



CÓDIGO	MODELO	unid./caja	Familia	PVP
ME-0218-03	Membrana Encapsulada 75 GPD	1	A	



CÓDIGO	MODELO	unid./caja	Familia	PVP
ME-0218-04	Membrana encapsulada de ultrafiltración	1	A	



CÓDIGO	MODELO	unid./caja	Familia	PVP
ME-0222-02	Membrana Merlín 350 GPD	1	A	



BOMBAS BOOSTER Y TRANSFORMADORES

Bombas de presión para sistemas de ósmosis que proporcionan una presión de entrada ideal para una utilización eficiente de la membrana. Estas bombas altamente eficientes, proporcionan un servicio continuo siendo también eficaces en aplicaciones de recirculación.

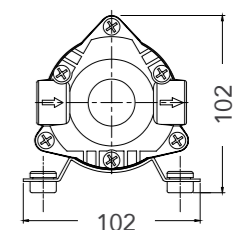
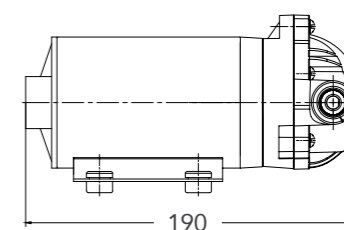
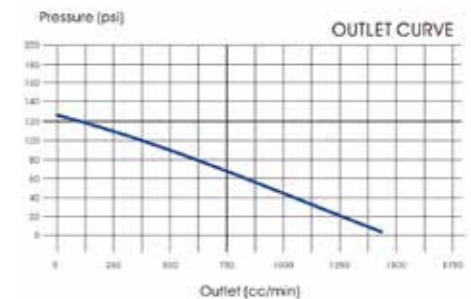
- Bombas de diafragma altamente resistentes
- Diseñado para ósmosis así como otros equipos comerciales de tratamiento de agua
- Diseño revolucionario
- Alta eficiencia, bajo coste energético
- Vida útil más larga con un rendimiento duradero

SERIE LF-30L

Bomba booster de alto flujo y bajo consumo energético.

Especificaciones técnicas:

- Conexión eléctrica: DC24V 1.2A
- Presión máxima de trabajo: 9.1 Bar
- Membrana: 50GPD y 75GPD
- Caudal máximo: 1.8 L/min.



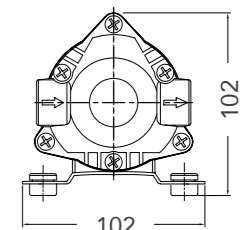
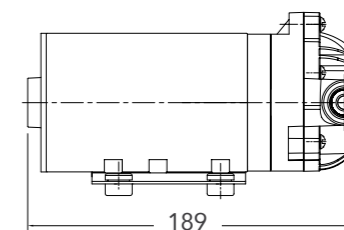
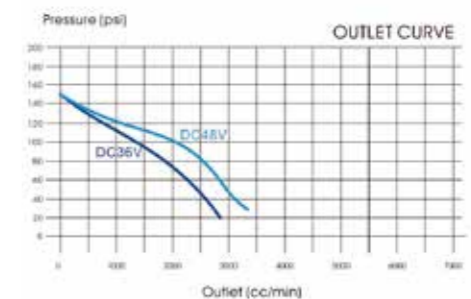
CÓDIGO	MODELO	Familia	PVP
OI-0207-84	LF-30L	A	
OI-0207-11	Transf. 230V-24VDC 1.2 A	A	
OI-0235-14	Transf. electrónico 230V-24VDC 1.2 A	A	

SERIE HF-45L

Bomba booster de alto flujo y bajo consumo energético.

Especificaciones técnicas:

- Conexión eléctrica: DC48V 2.3A
- Presión máxima de trabajo: 10.5 Bar
- Membrana: 2x200GPD
- Caudal máximo: 3.0 L/min.



CÓDIGO	MODELO	Familia	PVP
OI-0234-64	HF-45L	A	
OI-0234-68	Transf. 230V-48V 2.3 A	A	

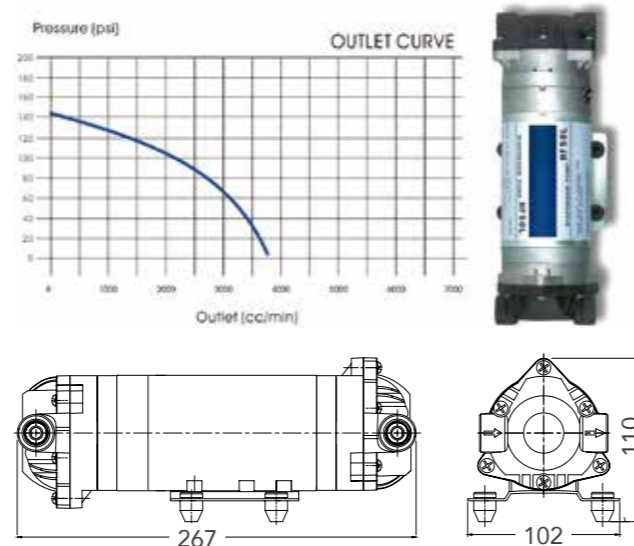
SERIE HF-50L

Bomba booster de alto flujo y bajo consumo energético.

Especificaciones técnicas:

- Conexión eléctrica: DC 48V 2.3A
- Presión máxima de trabajo: 10.5 Bar
- Membrana: 2 x 200GPD
- Caudal máximo: 4.0 L/min.

CÓDIGO	MODELO	Familia	PVP
OI-0234-36	HF-50L	A	
OI-0234-38	Transf. 230V-48VDC 2.3A	A	



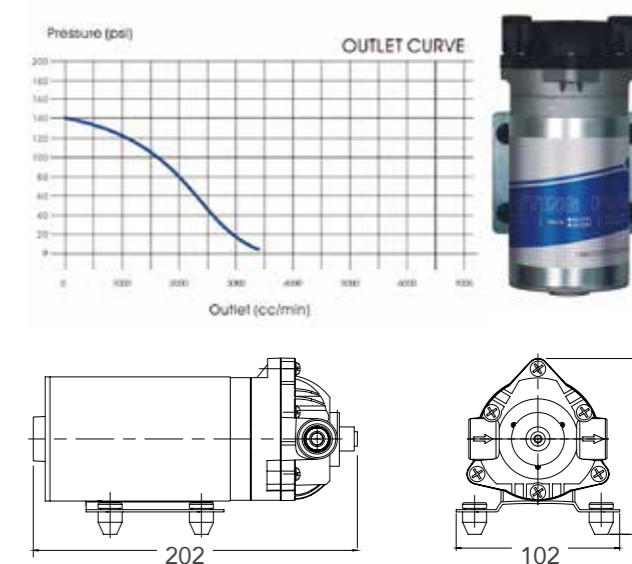
SERIE AC-45

Bomba booster de alto flujo y bajo consumo energético.

Especificaciones técnicas:

- Conexión eléctrica: AC 110V/220V
- Presión máxima de trabajo: 16.1 Bar
- Caudal máximo: 3,1 L/min.

CÓDIGO	MODELO	Familia	PVP
OI-0234-101	AC-45	A	



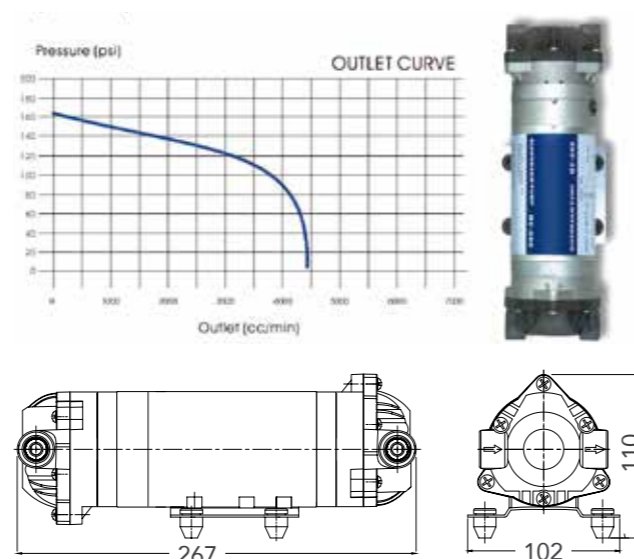
SERIE HF-600L

Bomba booster de alto flujo y bajo consumo energético.

Especificaciones técnicas:

- Conexión eléctrica: DC 48V 5.0A
- Presión máxima de trabajo: 11.9 Bar
- Membrana: 2x300GPD
- Caudal máximo: 4.8 L/min.

CÓDIGO	MODELO	Familia	PVP
OI-0234-40	HF-600L	A	
OI-0234-48	Transf. 230V-48VDC 5 A	A	



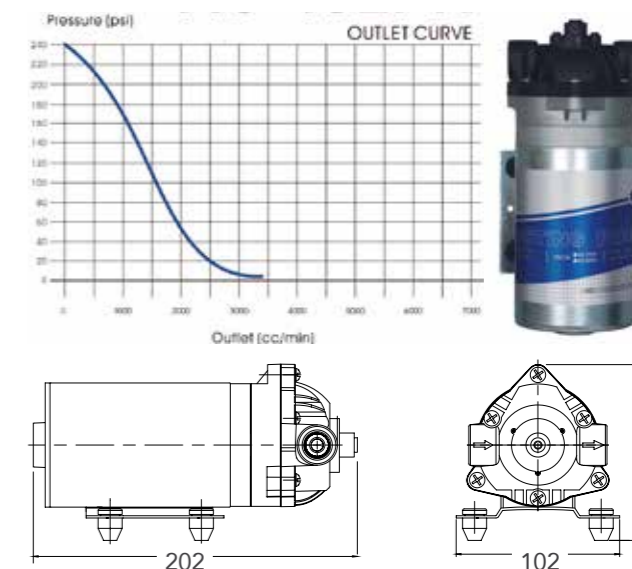
SERIE AC-45LPR

Bomba booster de alto flujo y bajo consumo energético.

Especificaciones técnicas:

- Conexión eléctrica: AC 110V/220V
- Presión máxima de trabajo: 28 Bar
- Caudal máximo: 6,0 L/min.

CÓDIGO	MODELO	Familia	PVP
OI-0234-102	AC-45 LPR	A	



KIT DE BOMBA BOOSTER

El kit de instalación de bombas booster incluye todos los accesorios para proporcionar una fácil instalación en sistemas de ósmosis inversa con una presión de entrada inferior a 2.5 bar.

- Bomba LF-30L
- Transformador 24VDC/1.2A/220V
- Presostatos de mínima y máxima
- 1 x Te 1/4" T x 1/4" M x 1/4" T
- 2 x Codo 1/4" T x 3/8" M
- 1/4" Tubing

CÓDIGO	MODELO	Familia	PVP
OI-0234-112	KIT BOMBA	A	



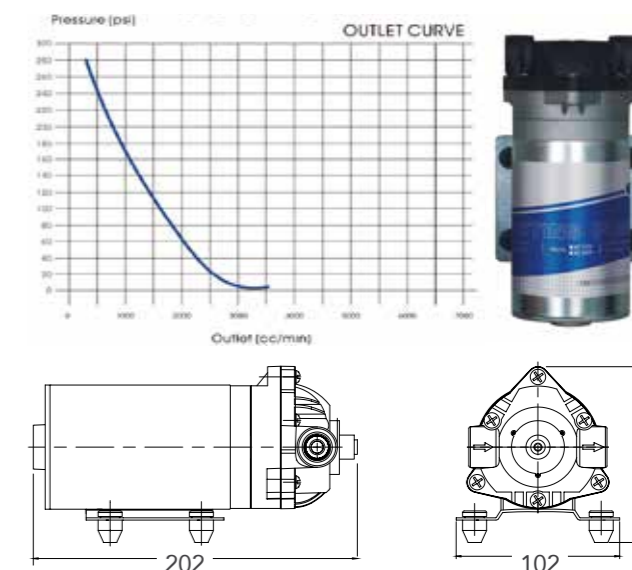
SERIE AC-45LSP

Bomba booster de alto flujo y bajo consumo energético.

Especificaciones técnicas:

- Conexión eléctrica: AC 110V/220V
- Presión máxima de trabajo: 28 Bar
- Caudal máximo: 6,0 L/min.

CÓDIGO	MODELO	Familia	PVP
OI-0234-103	AC-45 LSP	A	



GRIFOS

SERIES 1 VÍA

CÓDIGO	MODELO	unid./caja	A (cm)	B (cm)	Familia	PVP
OI-0230-24	Grifo Margarita	1	12,5	23	A	
OI-0207-64	Grifo New Look	1	12,5	24,5	A	
OI-0234-70	Grifo Rhodia	1	15,5	28,2	A	
OI-0234-71	Grifo Lead free Rhodia	1	15,5	28,2	A	
OI-0234-73	Grifo Inox	1	-	-	A	



SERIE 3 VÍAS ESTÁNDAR

CÓDIGO	MODELO	unid./caja	A (cm)	B (cm)	Familia	PVP
OI-0207-95	Grifo 3 vías New Look	1	19,0	31,5	A	



SERIES 3 VÍAS LEAD FREE

CÓDIGO	MODELO	unid./caja	A (cm)	B (cm)	Familia	PVP
OI-0207-142	Grifo 3 vías New Look lead free	1	20,0	33,15	A	



ACCESORIOS GRIFOS

CÓDIGO	MODELO	Familia	PVP
OI-0208-24	Recto hembra grifo OI 3/8" T. Conexión rápida	A	
OI-0207-89	Recto hembra grifo OI 3/8 T latón	A	



REDUCTORA DE PRESIÓN

Válvula reductora de presión diseñada para proteger el sistema de filtración gracias a la limitación de presión y reducción de golpe de ariete.

- Sin necesidad de accionamientos externos; la propia acción del fluido acciona la válvula
- Caudal: 15 l/m a 7 Bar
- Presión Máxima: 2,1 Bar
- Temperatura Máxima: 40°C
- Serie 40 PSI: Para aplicación en ósmosis inversa con bomba donde se requiere presión de entrada inferior a 3 bar
- Serie 50 PSI: Para aplicación en ósmosis inversa sin bomba donde se requiere presión de entrada inferior a 4.2 bar.

CÓDIGO	MODELO	Familia	PVP
OI-0207-136	40 PSI - 2,8 bar Conexión rápida 1/4"	A	
OI-0207-137	50 PSI - 3,5 bar Conexión rápida 1/4"	A	
OI-0207-141	40 PSI - 2,8 bar Conexión rápida 3/8"	A	



DEPÓSITOS

CÓDIGO	MODELO	Cantidad mín.	Familia	PVP
DE-0602-02	Calderín doble pared 4 galones	1	A	
DE-0606-01	Calderín metálico blanco 2.2 galones	1	A	
DE-0606-02	Calderín metálico blanco 3.2 galones	1	A	
OI-0207-22	Llave calderín 1/4" H x 1/4" T	5	A	
OI-0207-88	Llave calderín 1/4" H x 3/8" T	5	A	



MANÓMETROS

CÓDIGO	MODELO	Cantidad mín.	Familia	PVP
OI-0234-04	Manómetro Nereo / Tiber Plus (0-20 Bar)	1	A	
OI-0234-12	Manómetro Nereo Booster (0-20 Bar)	1	A	
OI-0234-54	Manómetro Xena 10.1 (0-15 Bar)	1	A	
OI-0234-56	Manómetro Xena 20.1 (0-20 Bar)	1	A	
OI-0234-58	Manómetro Kosmos (0-10 Bar)	1	A	
OI-0234-06	Conector portamembranas y manómetro Nereo/Tiber Plus	1	A	
OI-0234-14	Conector portamembranas y manómetro Nereo Booster	1	A	



PORTACARTUCHOS

CÓDIGO	MODELO	Familia	PVP
OI-0234-02	Filtro 2P vaso opaco 10" conexión 1/4"	A	
FI-0250-06	Filtro 2P vaso opaco 20" conexión 3/8"	A	
FI-0203-02	Filtro BIG 20"	A	

PORTAMEMBRANAS

CÓDIGO	MODELO	Familia	PVP
PO-0203-01	Contenedor membrana 18 x 12	A	
PO-0203-07	Contenedor membrana 27 x 12	A	
OI-0234-10	Llave filtro y portamembranas 18 x 12	A	
OI-0234-50	Llave portamembranas 27 x 12	A	
OP-0203-07	Interconector portamembranas 27x12	A	

VÁLVULA LIMITADORA

CÓDIGO	MODELO	Cantidad mín.	Familia	PVP
OI-0207-44	Válvula limitadora 300 cc 1/4" T	1	A	
OI-0207-19	Válvula limitadora 400 cc 1/4" H	1	A	
OI-0207-39	Válvula limitadora 500 cc 1/4" H	1	A	
OI-0207-25	Válvula limitadora 800 cc 1/4" T	1	A	
OI-0230-26	Válvula limitadora 1200 cc 1/4" T	1	A	
OI-0230-12	Válvula limitadora 1500 cc 1/4" T	1	A	
OI-0234-60	Válvula limitadora 2000 cc 1/4" T	1	A	

ELECTROVÁLVULAS

CÓDIGO	MODELO	Cantidad mín.	Familia	PVP
OI-0207-34	Válvula solenoide 1/4"H x 1/4"H 24VDC	1	A	
OI-0234-42	Válvula solenoide 3/8"H x 3/8"H 24VDC	1	A	

PRESOSTATOS

CÓDIGO	MODELO	Cantidad mín.	Familia	PVP
OI-0207-27	Presostato de mínima 1/4"H 5A	1	A	
OI-0207-28	Presostato de máxima 1/4"T 5A	1	A	
OI-0234-72	Presostato mínima 1/4" H 15A	1	A	
OI-0234-74	Presostato máxima 1/4" T 15A	1	A	



VÁLVULAS HIDRAÚLICAS Y DE RETENCIÓN

CÓDIGO	MODELO	Cantidad mín.	Familia	PVP
OI-0207-07	Válvula di bloco 1/4"	1	A	
OI-0206-07	Válvula di bloco 1/4" conexión rápida	1	A	
OI-0234-46	Válvula di bloco 3/8"	1	A	
OI-0207-117	Codo + antirretorno 1/8" M x 1/4"T	1	A	
OI-0208-32	Válvula antirretorno 1/4"T x 1/4"T conexión rápida	1	A	
OI-0234-62	Unión antirretorno 3/8"T x 3/8"T conexión rápida	1	A	

TUBING

CÓDIGO	MODELO	Cantidad mín.	Familia	PVP
TU-0604-01	Tubing blanco 1/4"	25 m	A	
TU-0602-01	Tubing blanco 3/8"	25 m	A	
TU-0604-21	Tubing PE 1/4" antibacterias	25 m	A	
TU-0602-21	Tubing PE 3/8" antibacterias	25 m	A	

ABRAZADERAS

CÓDIGO	MODELO	Cantidad mín.	Familia	PVP €
OI-0207-09	Abrazadera simple 2 1/2"	5	A	
OI-0207-45	Abrazadera simple 2"	5	A	
OI-0207-16	Abrazadera doble 2" x 2 1/2"	5	A	
OI-0207-42	Abrazadera doble 2 1/2" x 2 1/2"	5	A	
OI-0207-46	Abrazadera válvula di bloco	5	A	
OI-0207-20	Abrazadera de desagüe	5	A	

ACCESORIOS LATÓN

CÓDIGO	MODELO	Cantidad mín.	Familia	PVP
OI-0207-08	Llave de flushing manual 1/4"H x 1/4H	5	A	
OI-0210-02	Llave bola latón 1/4"M x 1/4"T	1	A	
OI-0210-03	Llave bola latón 1/4"M x 3/8"T	1	A	
OI-0207-01	Toma de agua rápida Te 3/8" x llave 1/4"T x 3/8"H	1	A	
OI-0207-110	Toma de agua rápida Te 3/8" x llave 3/8"T x 3/8"H	1	A	
OI-0230-09	Te alargadera 3/8"M x 1/4"H x 3/8"H	1	A	
OI-0210-14	Te alargadera 3/4"M x 1/4"H x 3/4"H	1	A	
OI-0210-16	Manguito alargadera 3/4"M x 3/4"H	1	A	



ACCESORIOS INSTALACIÓN CONEXIÓN RÁPIDA



CÓDIGO	MODELO	Tubing	Rosca	-	Mín.	Familia	PVP
TG-A4MC4	Recto	1/4"	1/4"M	-	5	A	
TG-A4MC6	Recto	1/4"	3/8"M	-	5	A	
TG-A4MC7	Recto	1/4"	1/2"M	-	5	A	
TG-A6MC4	Recto	3/8"	1/4"M	-	5	A	
TG-A6MC6	Recto	3/8"	3/8"M	-	5	A	
TG-A6MC7	Recto	3/8"	1/2"M	-	5	A	
TG-A4ME4	Codo	1/4"	1/4"M	-	5	A	
TG-A4ME6	Codo	1/4"	3/8"M	-	5	A	
TG-A6ME4	Codo	3/8"	1/4"M	-	5	A	
TG-A6ME6	Codo	3/8"	3/8"M	-	5	A	
TG-A4EU4	Codo doble	1/4"	1/4"	-	5	A	
TG-A6EU4	Codo doble	3/8"	1/4"	-	5	A	
TG-A6EU6	Codo doble	3/8"	3/8"	-	5	A	
TG-A4TEU4	Codo	1/4"	1/4"	-	5	A	
TG-A6TEU6	Codo	3/8"	3/8"	-	5	A	
TG-A4BU4	Pasamuros	1/4"	1/4"	-	2	A	
TG-A6BU6	Pasamuros	3/8"	3/8"	-	2	A	
TG-A4TU4	Te igual	1/4"	1/4"	1/4"	5	A	
TG-A6TU6	Te igual	3/8"	3/8"	3/8"	5	A	
OI-0212-16	Te mixta	1/4"	1/4"	1/4"M	5	A	
OI-0208-33	Te mixta	3/8"	1/4"	1/4"M	2	A	
TG-A4UC4	Unión	1/4"	1/4"	-	5	A	
TG-A6UC4	Unión	3/8"	1/4"	-	5	A	
TG-A6UC6	Unión	3/8"	3/8"	-	5	A	
TG-A4HVUC4	Llave de paso unión	1/4"	-	-	1	A	
TG-A6HVUC6	Llave de paso unión	3/8"	-	-	1	A	
OI-0207-116	Clip racordería 1/4"	-	-	-	10	A	
OI-0207-132	Clip racordería 3/8"	-	-	-	10	A	



ACCESORIOS INSTALACIÓN

CÓDIGO	MODELO	Tubing	Rosca	-	Mín.	Familia	PVP
OI-0207-15	Recto	1/4"	1/8"M	-	10	A	
OI-0207-33	Recto	1/4"	1/4"M	-	5	A	
OI-0208-16	Recto	3/8"	1/4"M	-	5	A	
OI-0208-17	Recto	1/4"	3/8"M	-	5	A	
OI-0208-18	Recto	3/8"	3/8"M	-	5	A	
OI-0206-08	Codo	1/4"	1/8"M	-	2	A	
OI-0207-02	Codo	1/4"	1/4"M	-	2	A	
OI-0208-12	Codo	3/8"	1/4"M	-	10	A	
OI-0207-30	Codo	1/4"	3/8"M	-	2	A	
OI-0208-13	Codo	3/8"	3/8"M	-	5	A	
OI-0207-18	Te mixta	1/4"	1/4"	1/4"M	2	A	
OI-0208-10	Te mixta	1/4"	1/4"	1/8"M	10	A	
OI-0208-23	Te mixta	1/4"	3/8"	1/4"M	2	A	
OI-0208-25	Te mixta	3/8"	1/4"	1/4"M	2	A	
OI-0206-15	Te igual	1/4"	1/4"	1/4"	5	A	
OI-0208-11	Te igual	3/8"	3/8"	3/8"	2	A	
OI-0208-04	Machón	1/4"M	1/4"M	-	3	A	
OI-0208-05	Machón	3/8"M	3/8"M	-	2	A	
OI-0208-19	Manguito	1/4"	1/4"	-	5	A	
OI-0208-20	Manguito	3/8"	3/8"	-	5	A	
OI-0208-21	Manguito	3/8"	1/4"	-	5	A	
OI-0207-53	Refuerzo terminal tubing 1/4"				10	A	
OI-0207-54	Refuerzo terminal tubing 3/8"				10	A	
OI-0207-51	Cierre cónico 1/4"				10	A	
OI-0207-52	Cierre cónico 3/8"				10	A	





ÓSMOSIS INDUSTRIAL



140	SERIE HOS
141	SERIE RO-HIBOX
142	SERIE PEQ
143	SERIE MURAL
144 - 145	SERIE A
146 - 147	SERIE B-LP
148 - 149	SERIE B-MP
150 - 151	SERIE B-HP
152 - 153	SERIE HIDRO-PRETREAT
154 - 155	SERIE ROC-ST+

ÓSMOSIS SERIE HOS



El sistema de ósmosis de la serie HOS es un equipo diseñado para la producción de agua de baja salinidad a presión constante para su uso en aplicaciones de hostelería que no necesiten un importante volumen diario de agua.

La producción del sistema de ósmosis de la serie HOS es de 50 l/h*.

Requerimientos:

- Tensión eléctrica: 220 – 240 VAC – 50 Hz
- Presión de alimentación: 1 – 3 Bar
- Temperatura de trabajo: 10 – 35°C
- TDS de entrada máximo: 1.000 ppm

Componentes principales:

1. Cartucho de sedimentos de 10"
2. Cartucho de carbón GAC de 10"
3. Cartucho de carbón CTO de 10"
4. Presostato de mínima
5. Presostato de máxima
6. Bomba presión HF50L
7. Manómetro de entrada
8. 2 Membranas de ósmosis inversa 23x12 de alto rechazo de sales de 200GPD
9. Cartucho en línea antibacterias NANOSILVER
10. Restrictor de caudal 1200 cc
11. Depósito acumulación de 40 L
12. Bomba centrífuga horizontal en acero inoxidable de 0,55 Kw
13. Controlador electrónico de presión



ÓSMOSIS SERIE RO-HIBOX

Los sistemas de ósmosis de la serie RO-HIBOX son equipos diseñados para la producción de agua de baja salinidad para su uso en aplicaciones de potabilización, agua de servicio y agua para diferentes procesos semi-industriales y/o industriales.

Su diseño compacto de reducidas dimensiones es la solución perfecta para hostelería y procesos semi-industriales y/o industriales donde requieren agua de baja salinidad y no disponen de mucho espacio.

La producción de los sistemas de ósmosis de la serie RO-HIBOX varía desde 80 l/h hasta 400 l/h*.

Requerimientos:

- Tensión eléctrica: 220 – 240 VAC – 50 Hz
- Presión de alimentación: 3 – 5 bars
- Temperatura de trabajo: 10 – 35°C
- TDS de entrada máximo: 2.000 ppm

Opciones:

- Sistema de mezcla
- Medidor de conductividad en la línea de permeado
- Medidor de conductividad de agua bruta

Componentes principales:

1. Microfiltración de 5 micras
2. Presostato de mínima
3. Presostato de máxima
4. Bomba de alta presión de paletas
5. Membrana de ósmosis inversa 40x21 de alto rechazo de sales
6. Electroválvula de entrada en latón
7. Electroválvula de arrastre en latón
8. Manómetro de entrada microfiltración
9. Manómetro de salida microfiltración
10. Manómetro presión bomba
11. Manómetro de rechazo
12. Caudalímetro de permeado
13. Regulador de caudal de rechazo
14. Llave de recirculación
15. Depósito hidroneumático de 3,2 Galones
16. Programador eléctrico modelo RO-HW2
17. Estructura en acero inoxidable.

CÓDIGO	MODELO	Producción* (L/h)	Membrana	Tipo de bomba	Conversión* (%)	DIMENSIONES (mm)			Familia	PVP
						Ancho	Profundo	Alto		
RO-0410-02	RO-HOS400	50	2X23X12	HF-50L	40	458	478	833	B	

* La producción y conversión podrán variar en función de varios parámetros como la presión, la temperatura y la salinidad del agua.



CÓDIGO	MODELO	Producción (L/h)	Membrana	Tipo de bomba (kW)	Conversión* (%)	DIMENSIONES (mm)			Familia	PVP
						Ancho	Profundo	Alto		
RO-1402-01	RO-HX1421	80	1X40X21	Paletas 0,75	20	905	581	805	B	
RO-1402-02	RO-HX2421	160	2X40X21	Paletas 0,75	35	905	581	805	B	
RO-1402-03	RO-HX3421	240	3X40X21	Paletas 0,75	45	905	581	805	B	
RO-1402-04	RO-HX4421	320	4X40X21	Paletas 0,75	50	905	581	805	B	
RO-1402-05	RO-HX5421	400	5X40X21	Paletas 0,75	55	905	581	805	B	
OP-0404-05	Opción sistema de mezcla 1/2"								B	
OP-0404-07	Opción medidor de conductividad en la línea de permeado								B	
OP-0404-08	Opción medidor de conductividad en la línea de agua bruta								B	

* La conversión podrá variar en función de la analítica del agua de entrada.

NOTA: Todos los sistemas de ósmosis de la serie RO-HIBOX requieren de un pre-tratamiento adecuado, el cual dependerá de la procedencia y calidad del agua a tratar. Para agua con un TDS superior a 2000 ppm ponerse en contacto con nuestro departamento técnico. Así mismo según la aplicación del agua tratada, podrá ser necesario un pos-tratamiento



ÓSMOSIS SERIE PEQ

Los sistemas de ósmosis de la serie PEQ son equipos diseñados para la producción de agua de baja salinidad para su uso en aplicaciones de potabilización, agua de servicio y agua para diferentes procesos semi-industriales y/o industriales.

La producción de los sistemas de ósmosis de la serie PEQ varía desde 30 l/h hasta 120 l/h.

Requerimientos:

- Tensión eléctrica: 220 – 240 VAC – 50 Hz
- Presión de alimentación: 3 – 5 Bar
- Temperatura de trabajo: 10 – 35°C
- TDS de entrada máximo: 2.000 ppm

Opciones:

- Sistema de mezcla
- Medidor de conductividad en la línea de permeado
- Medidor de conductividad de agua bruta



Componentes principales:

1. Microfiltración de 5 micras
2. Presostato de mínima
3. Bomba de alta presión de paletas
4. Membrana de ósmosis inversa de 2,5" de alto rechazo de sales
5. Electroválvula de entrada en latón
6. Electroválvula de arrastre en latón
7. Manómetro presión bomba
8. Manómetro de rechazo
9. Caudalímetro de permeado
10. Regulador de caudal de rechazo
11. Llave de recirculación
12. Programador eléctrico modelo RO-HW2
13. Estructura en acero inoxidable

CÓDIGO	MODELO	Producción (L/h)	Membrana	Potencia (W)	Conversión* (%)	DIMENSIONES (mm)			Familia	PVP
						Ancho	Profundo	Alto		
RO-0401-02	RO-P1221	30	1X25X21	245	25	800	400	700	B	
RO-0401-03	RO-P1240	60	1X25X40	375	30	1200	400	700	B	
RO-0401-04	RO-P2240	120	2X25X40	375	45	1200	400	700	B	
OP-0404-05	Opción sistema de mezcla 1/2"								B	
OP-0404-07	Opción medidor de conductividad en la línea de permeado								B	
OP-0404-08	Opción medidor de conductividad en la línea de agua bruta								B	

* La conversión podrá variar en función de la analítica del agua de entrada.

NOTA: Todos los sistemas de ósmosis de la serie PEQ requieren de un pre-tratamiento adecuado, el cual dependerá de la procedencia y calidad del agua a tratar. Para agua con un TDS superior a 2000 ppm ponerse en contacto con nuestro departamento técnico. Así mismo, según la aplicación del agua tratada, podrá ser necesario un post-tratamiento.



ÓSMOSIS SERIE MURAL

El sistema de ósmosis de la serie MURAL es un equipo diseñado para la producción de agua de baja salinidad para su uso en aplicaciones de potabilización, agua de servicio y agua para diferentes procesos semi-industriales y/o industriales.

Diseñada para instalación mural, es la solución perfecta para aplicaciones donde requieren agua de baja salinidad y no se dispone de mucho espacio

La producción del sistema de ósmosis de la serie Mural es de 200 l/h.

Requerimientos:

- Tensión eléctrica: 220 – 240 VAC – 50 Hz
- Presión de alimentación: 3 – 5 Bar
- Temperatura de trabajo: 10 – 35°C
- TDS de entrada máximo: 2.000 ppm

Opciones:

- Sistema de mezcla
- Medidor de conductividad del agua bruta

Componentes principales:

1. Microfiltración de 5 micras
2. Presostato de mínima
3. Bomba de alta presión de paletas
4. Membrana de ósmosis inversa de 4" de alto rechazo de sales
5. Electroválvula de entrada en latón
6. Electroválvula de arrastre en latón
7. Manómetro presión bomba
8. Manómetro de rechazo
9. Caudalímetro de permeado
10. Caudalímetro de recirculación
11. Medidor de conductividad en la línea de permeado
12. Regulador de caudal de rechazo
13. Llave de regulación de recirculación
14. Programador eléctrico modelo RO-HW2
15. Estructura montaje mural en acero inoxidable.

CÓDIGO	MODELO	Producción (L/h)	Membrana	Tipo de bomba (kW)	Conversión* (%)	DIMENSIONES (mm)			Familia	PVP
						Ancho	Profundo	Alto		
RO-0403-07	RO-M140	200	1X40X40	Paletas 0,75 Kw	40	1000	226	1300	B	
OP-0404-05	Opción sistema de mezcla 1/2"								B	
OP-0404-08	Opción medidor de conductividad en la línea de agua bruta								B	

* La conversión podrá variar en función de la analítica del agua de entrada

NOTA: El sistema de ósmosis de la serie MURAL requiere de un pre-tratamiento adecuado, el cual dependerá de la procedencia y calidad del agua a tratar. Para agua con un TDS superior a 2000 ppm ponerse en contacto con nuestro departamento técnico. Así mismo según la aplicación del agua tratada, podrá ser necesario un posttratamiento

OSMOSIS SERIE A



Componentes principales:

1. Microfiltración de 5 micras
2. Presostato de mínima
3. Bomba de alta presión (de paletas o centrífuga vertical en acero inoxidable 316, dependiendo del modelo)
4. Membrana de ósmosis inversa de alto rechazo de sales (2,5" o 4" dependiendo del modelo)
5. Electroválvula de entrada en latón
6. Electroválvula de arrastre en latón
7. Manómetro presión bomba
8. Manómetro de rechazo
9. Caudalímetro de permeado
10. Caudalímetro de recirculación
11. Medidor de conductividad en la línea de permeado en los modelos terminados en "CD"
12. Regulador de caudal de rechazo
13. Llave de regulación de recirculación
14. Programador eléctrico modelo RO-HW2
15. Estructura en acero inoxidable

ÓSMOSIS SERIE A ÓSMOSIS INDUSTRIAL

Requerimientos:

- Tensión eléctrica:
 - 220 – 240 VAC – 50 Hz (equipos con bombas de paleta)
 - 380 - 400 VAC – 50 Hz (equipos con bombas verticales)
- Presión de alimentación: 3 – 5 Bar
- Temperatura de trabajo: 10 – 35°C
- TDS de entrada máximo: 2.000 ppm

Opciones:

- Sistema de mezcla
- Medidor de conductividad del agua bruta

CÓDIGO	MODELO	Producción (L/h)	Membrana	Tipo de bomba (Kw)	Conversión* (%)	DIMENSIONES (mm)			Familia	PVP
						Ancho	Profundo	Alto		
RO-0402-25	RO-A3240	180	3x25x40	Paletas 0,75	60	600	500	1500	B	
RO-0402-05	RO-A3240-CD	180	3x25x40	Paletas 0,75	60	600	500	1500	B	
RO-0402-27	RO-A140	200	1x40x40	Paletas 0,75	40	600	500	1500	B	
RO-0402-37	RO-A140BV	200	1x40x40	Vertical 1,1	40	900	550	1500	B	
RO-0402-07	RO-A140-CD	200	1x40x40	Paletas 0,75	40	600	500	1500	B	
RO-0402-17	ROA-A140BV-CD	200	1x40x40	Vertical 1,1	40	900	550	1500	B	
OP-0404-05	Opción sistema de mezcla 1/2"								B	
OP-0404-08	Opción medidor de conductividad en la línea de agua bruta								B	

* La conversión podrá variar en función de la analítica del agua de entrada.

NOTA: Todos los sistemas de ósmosis de la serie A requieren de un pre-tratamiento adecuado, el cual dependerá de la procedencia y calidad del agua a tratar. Para agua con un TDS superior a 2000 ppm ponerse en contacto con nuestro departamento técnico. Así mismo según la aplicación del agua tratada, podrá ser necesario un post-tratamiento

ÓSMOSIS SERIE A

Los sistemas de ósmosis de la serie A son equipos diseñados para la producción de agua de baja salinidad para su uso en aplicaciones de potabilización, agua de servicio y agua para diferentes procesos semi-industriales y/o industriales.

La producción de los sistemas de ósmosis de la serie A varía desde 180 l/h hasta 200 l/h.

OSMOSIS SERIE B-LP



Componentes principales:

1. Microfiltración de 5 micras
2. Presostato de mínima
3. Bomba de alta presión centrífuga vertical en acero inoxidable 304
4. Membrana de ósmosis inversa de baja presión (4" o 8" dependiendo del modelo)
5. Electroválvula de entrada en latón
6. Electroválvula de arrastre en latón
7. Manómetro de entrada
8. Manómetro presión bomba
9. Manómetro de rechazo
10. Caudalímetro de permeado
11. Caudalímetro de rechazo
12. Caudalímetro de recirculación
13. Medidor de conductividad en la línea de permeado
14. Llave de regulación de rechazo
15. Llave de regulación de recirculación
16. Programador eléctrico modelo RO-HW2
17. Cuadro marcha - paro
18. Estructura en acero inoxidable 304
19. Línea de baja presión construida en PVC-PN16
20. Línea de alta presión construida en PVC-PN16

OSMOSIS SERIE B-LP ÓSMOSIS INDUSTRIAL

Requerimientos:

- Tensión eléctrica: 380 - 400 VAC – 50 Hz
- Presión de alimentación: 3 – 5 Bar
- Temperatura de trabajo: 10 – 35°C
- TDS de entrada máximo: ≤ 1.000 ppm

Opciones:

- Sistema de flushing
- Sistema de mezcla
- Autómata programable PLC UNITRONICS M91
- Medidor de conductividad del agua bruta
- Medidor potencial Redox agua bruta
- Medidor pH agua bruta

CÓDIGO	MODELO	Producción (L/h)	Membrana	Tipo de bomba* (kW)	Conversión** (%)	DIMENSIONES (mm)***			Familia	PVP
						Ancho	Profundo	Alto		
RO-0404-01LP	RO-B140-LP	200	1X40X40	1,1	40	1010	650	1800	B	
RO-0404-02LP	RO-B240-LP	400	2X40X40	1,1	50	1010	650	1800	B	
RO-0404-03LP	RO-B340-LP	600	3X40X40	1,1	60	1010	650	1800	B	
RO-0404-04LP	RO-B440-LP	800	4X40X40	1,1	65	1010	650	1800	B	
RO-0404-06LP	RO-B640-LP	1.200	6X40X40	1,5	75	3500	800	1800	B	
RO-0404-11LP	RO-B940-LP	1.800	9X40X40	2,2	75	3500	800	1800	B	
RO-0404-12LP	RO-B1240-LP	2.400	12X40X40	2,2	75	4500	800	1800	B	
RO-0404-07LP	RO-B280-LP	1.800	2X80X40	3	50	2700	1200	2000	B	
RO-0404-08LP	RO-B380-LP	2.500	3X80X40	3	60	4000	1200	2000	B	
RO-0404-09LP	RO-B480-LP	3.500	4X80X40	4	65	2700	1200	2000	B	
RO-0404-10LP	RO-B680-LP	5.000	6X80X40	4	75	4000	1200	2000	B	
RO-0404-14LP	RO-B980-LP	8.000	9X80X40	7,5	75	4000	1200	2000	B	
OP-0404-02	Flushing autom. 200 L: RO-B140, RO-B240, RO-B340 y RO-B440								B	
OP-0404-04	Flushing automático 200L: RO-B640								B	
OP-0404-09	Flushing automático 300L: RO-B940 y RO-B1240								B	
OP-0404-03	Flushing automático 300L: RO-B280, RO-B380, RO-B480 y RO-B680								B	
OP-0404-11	Flushing automático 500L: RO-B980								B	
OP-0404-05	Sistema de mezcla 1/2"								B	
OP-0404-06	Sistema de mezcla 1"								B	
OP-0404-08	Medidor de conductividad en la línea de agua bruta								B	
OP-0404-10	Opción autómata programable PLC UNITRONICS								B	
OP-0404-12	Medidor redox de agua bruta (equipos con autómata program. PLC)								B	
OP-0404-14	Medidor pH de agua bruta (equipos con autómata program. PLC)								B	
OP-0404-18	Medidor CD de agua bruta (equipos con autómata program. PLC)								B	

* La potencia de la bomba de alta presión podría variar en función de la temperatura del agua de entrada. El diseño de los equipos se ha realizado teniendo en cuenta una temperatura del agua de entrada de 18 °C, para temperaturas inferiores ponerse en contacto con nuestro departamento técnico.

** La conversión podrá variar en función de la analítica del agua de entrada.

*** Si se elige la opción de flushing automático se debe añadir 740 mm al ancho de estos modelos: RO-B140-LP, RO-B240-LP, RO-B340-LP y RO-B440-LP.

NOTA: Todos los sistemas de ósmosis de la serie B-LP requieren de un pre-tratamiento adecuado, el cual dependerá de la procedencia y calidad del agua a tratar. Así mismo según la aplicación del agua tratada, podrá ser necesario un pos-tratamiento.



OSMOSIS SERIE B-LP

Los sistemas de ósmosis de la serie B-LP son equipos diseñados para tratar aguas de baja salinidad y producir agua con un bajo contenido en sales; para su uso en aplicaciones de potabilización, agua de servicio y agua para diferentes procesos semi-industriales y/o industriales.

La producción de los sistemas de ósmosis de la serie B varía desde 200 l/h hasta 8.000 l/h.

OSMOSIS SERIE B-MP



OSMOSIS SERIE B-MP

Los sistemas de ósmosis de la serie B-MP son equipos diseñados para tratar aguas con una salinidad de hasta 1.500 ppm, produciendo agua con un bajo contenido en sales; para su uso en aplicaciones de potabilización, agua de servicio y agua para diferentes procesos semi-industriales y/o industriales.

La producción de los sistemas de ósmosis de la serie B varía desde 200 l/h hasta 8.000 l/h.

Componentes principales:

1. Microfiltración de 5 micras
2. Presostato de mínima
3. Bomba de alta presión centrífuga vertical en acero inoxidable 316
4. Membrana de ósmosis inversa de alto rechazo de sales (4" o 8" dependiendo del modelo)
5. Electroválvula de entrada en latón
6. Electroválvula de arrastre en latón
7. Manómetro de entrada
8. Manómetro presión bomba
9. Manómetro de rechazo
10. Caudalímetro de permeado
11. Caudalímetro de rechazo
12. Caudalímetro de recirculación
13. Medidor de conductividad en la línea de permeado
14. Llave de regulación de rechazo
15. Llave de regulación de recirculación
16. Programador eléctrico modelo RO-HW2
17. Cuadro marcha - paro
18. Estructura en acero inoxidable 304
19. Línea de baja presión construida en PVC-PN16
20. Línea de alta presión construida en acero inoxidable 316

OSMOSIS SERIE B-MP ÓSMOSIS INDUSTRIAL

Requerimientos:

- Tensión eléctrica: 380 - 400 VAC – 50 Hz
- Presión de alimentación: 3 – 5 Bar
- Temperatura de trabajo: 10 – 35°C
- TDS de entrada máximo: 1.500 ppm

Opciones:

- Sistema de flushing
- Sistema de mezcla
- Autómata programable PLC UNITRONICS M91
- Medidor de conductividad del agua bruta
- Medidor potencial Redox agua bruta
- Medidor pH agua bruta

CÓDIGO	MODELO	Producción (L/h)	Membrana	Tipo de bomba* (kW)	Conversión ** (%)	DIMENSIONES (mm)***			Familia	PVP	
						Ancho	Profundo	Alto			
RO-0404-01	RO-B140-MP	200	1X40X40	1,5	40	1010	650	1800	B		
RO-0404-02	RO-B240-MP	400	2X40X40	1,5	50	1010	650	1800	B		
RO-0404-03	RO-B340-MP	600	3X40X40	2,2	60	1010	650	1800	B		
RO-0404-04	RO-B440-MP	800	4X40X40	2,2	65	1010	650	1800	B		
RO-0404-06	RO-B640-MP	1.200	6X40X40	2,2	75	3500	800	1800	B		
RO-0404-11	RO-B940-MP	1.800	9X40X40	3	75	3500	800	1800	B		
RO-0404-12	RO-B1240-MP	2.400	12X40X40	3	75	4500	800	1800	B		
RO-0404-07	RO-B280-MP	1.800	2X80X40	4	50	2700	1200	2000	B		
RO-0404-08	RO-B380-MP	2.500	3X80X40	4	60	4000	1200	2000	B		
RO-0404-09	RO-B480-MP	3.500	4X80X40	5,5	65	2700	1200	2000	B		
RO-0404-10	RO-B680-MP	5.000	6X80X40	7,5	75	4000	1200	2000	B		
RO-0404-14	RO-B980-MP	8.000	9X80X40	11	75	4000	1200	2000	B		
OP-0404-02	Flushing autom. 200 L: RO-B140, RO-B240, RO-B340 y RO-B440									B	
OP-0404-04	Flushing automático 200L: RO-B640									B	
OP-0404-09	Flushing automático 300L: RO-B940 y RO-B1240									B	
OP-0404-03	Flushing automático 300L: RO-B280, RO-B380, RO-B480 y RO-B680									B	
OP-0404-11	Flushing automático 500L: RO-B980									B	
OP-0404-05	Sistema de mezcla 1/2"									B	
OP-0404-06	Sistema de mezcla 1"									B	
OP-0404-08	Medidor de conductividad en la línea de agua bruta									B	
OP-0404-10	Opción autómata programable PLC UNITRONICS									B	
OP-0404-12	Medidor redox de agua bruta (equipos con autómata program. PLC)									B	
OP-0404-14	Medidor pH de agua bruta (equipos con autómata program. PLC)									B	
OP-0404-18	Medidor CD de agua bruta (equipos con autómata program. PLC)									B	

* La potencia de la bomba de alta presión podría variar en función de la temperatura del agua de entrada. El diseño de los equipos se ha realizado teniendo en cuenta una temperatura del agua de entrada de 18 °C, para temperaturas inferiores ponerse en contacto con nuestro departamento técnico.

** La conversión podrá variar en función de la analítica del agua de entrada.

*** Si se elige la opción de flushing automático se debe añadir 740 mm al ancho de los modelos: RO-B140-MP, RO-B240-MP, RO-B340-MP y RO-B440-MP.

NOTA: Todos los sistemas de ósmosis de la serie B-MP requieren de un pre-tratamiento adecuado, el cual dependerá de la procedencia y calidad del agua a tratar. Así mismo según la aplicación del agua tratada, podrá ser necesario un pos-tratamiento.

OSMOSIS SERIE B-HP



OSMOSIS SERIE B-HP

Los sistemas de ósmosis de la serie B-HP son equipos diseñados para tratar aguas con una salinidad de hasta 3.000 ppm, produciendo agua con un bajo contenido en sales; para su uso en aplicaciones de potabilización, agua de servicio y agua para diferentes procesos semi-industriales y/o industriales.

La producción de los sistemas de ósmosis de la serie B varía desde 200 l/h hasta 8.000 l/h.

Componentes principales:

1. Microfiltración de 5 micras
2. Presostato de mínima
3. Bomba de alta presión centrífuga vertical GRUNDFOS en acero inoxidable 316
4. Membrana de ósmosis inversa de alto rechazo de sales (4" o 8" dependiendo del modelo)
5. Electroválvula de entrada en latón
6. Electroválvula de arrastre en latón
7. Manómetro de entrada
8. Manómetro presión bomba
9. Manómetro de rechazo
10. Caudalímetro de permeado
11. Caudalímetro de rechazo
12. Caudalímetro de recirculación
13. Medidor de conductividad en la línea de permeado
14. Llave de regulación de rechazo
15. Llave de regulación de recirculación
16. Programador eléctrico modelo RO-HW2
17. Cuadro marcha - paro
18. Estructura en acero inoxidable 304
19. Línea de baja presión construida en PVC-PN16
20. Línea de alta presión construida en acero inoxidable 316

OSMOSIS SERIE B-HP ÓSMOSIS INDUSTRIAL

Requerimientos:

- Tensión eléctrica: 380 - 400 VAC - 50 Hz
- Presión de alimentación: 3 - 5 bars
- Temperatura de trabajo: 10 - 35°C
- TDS de entrada máximo: 3.000 ppm

Opciones:

- Sistema de flushing
- Sistema de mezcla
- Autómata programable PLC UNITRONICS M91
- Medidor de conductividad del agua bruta
- Medidor potencial Redox agua bruta
- Medidor pH agua bruta

CÓDIGO	MODELO	Producción (L/h)	Membrana	Tipo de bomba * (kW)	Conversión** (%)	DIMENSIONES (mm)***			Familia	PVP	
						Ancho	Profundo	Alto			
RO-0404-01HP	RO-B140-HP	200	1X40X40	2,2	40	1010	650	1800	B		
RO-0404-02HP	RO-B240-HP	400	2X40X40	2,2	50	1010	650	1800	B		
RO-0404-03HP	RO-B340-HP	600	3X40X40	3	60	1010	650	1800	B		
RO-0404-04HP	RO-B440-HP	800	4X40X40	3	65	1010	650	1800	B		
RO-0404-06HP	RO-B640-HP	1.200	6X40X40	3	75	3500	800	1800	B		
RO-0404-11HP	RO-B940-HP	1.800	9X40X40	4	75	3500	800	1800	B		
RO-0404-12HP	RO-B1240-HP	2.400	12X40X40	4	75	4500	800	1800	B		
RO-0404-07HP	RO-B280-HP	1.800	2X80X40	5,5	50	2700	1200	2000	B		
RO-0404-08HP	RO-B380-HP	2.500	3X80X40	5,5	60	4000	1200	2000	B		
RO-0404-09HP	RO-B480-HP	3.500	4X80X40	7,5	65	2700	1200	2000	B		
RO-0404-10HP	RO-B680-HP	5.000	6X80X40	7,5	75	4000	1200	2000	B		
RO-0404-14HP	RO-B980-HP	8.000	9X80X40	15	75	4000	1200	2000	B		
OP-0404-02	Flushing autom. 200 L: RO-B140, RO-B240, ROB-B340 y RO-B440									B	
OP-0404-04	Flushing automático 200L: RO-B640									B	
OP-0404-09	Flushing automático 300L: RO-B940 y RO-B1240									B	
OP-0404-03	Flushing automático 300L: RO-B280, RO-B380, RO-B480 y RO-B680									B	
OP-0404-11	Flushing automático 500L: RO-B980									B	
OP-0404-05	Sistema de mezcla 1/2"									B	
OP-0404-06	Sistema de mezcla 1"									B	
OP-0404-08	Medidor de conductividad en la línea de agua bruta									B	
OP-0404-10	Opción autómata programable PLC UNITRONICS									B	
OP-0404-12	Medidor redox de agua bruta (equipos con autómata program. PLC)									B	
OP-0404-14	Medidor pH de agua bruta (equipos con autómata program. PLC)									B	
OP-0404-18	Medidor CD de agua bruta (equipos con autómata program. PLC)									B	

* La potencia de la bomba de alta presión podría variar en función de la temperatura del agua de entrada. El diseño de los equipos se ha realizado teniendo en cuenta una temperatura del agua de entrada de 18 °C, para temperaturas inferiores ponerse en contacto con nuestro departamento técnico.

** La conversión podrá variar en función de la analítica del agua de entrada.

*** Si se elige la opción de flushing automático se debe añadir 740 mm al ancho de los modelos: RO-B140-HP, RO-B240-HP, RO-B340-HP y RO-B440-HP

NOTA: Todos los sistemas de ósmosis de la serie B-HP requieren de un pre-tratamiento adecuado, el cual dependerá de la procedencia y calidad del agua a tratar. Así mismo según la aplicación del agua tratada, podrá ser necesario un pos-tratamiento.



SKID PRETRATAMIENTO SERIE HIDRO-PRETREAT



Los skid de pretratamiento de la serie **HIDRO-PRETREAT** son la solución perfecta para acondicionar tanto física como químicamente el agua que alimenta a los sistemas de osmosis de la serie B, protegiendo de manera eficiente y eficaz sus membranas. Los skid de la serie **HIDRO-PRETREAT** están diseñados para ser ensamblados muy fácilmente con los sistemas de osmosis de la serie B mediante sencillas interconexiones hidráulicas y eléctricas.

Los equipos de pretratamiento irán instalados sobre una estructura de acero inoxidable 304, excepto los depósitos dosificadores.

La elección del apropiado skid **HIDRO-PRETREAT**, dependerá del tipo de agua a tratar y del modelo de osmosis de la **serie B** seleccionado.

Requerimientos:

- Tensión eléctrica: 220 – 240 VAC – 50 Hz
- Presión de alimentación: 3 – 5 Bar
- Temperatura de trabajo: 10 – 35°C
- Turbidez: < 5 NTU para agua de red
< 10 NTU para agua de pozo
- Aluminio: < 0,05 mg/l
- Hierro: 0 mg/l
- Manganeso: 0 mg/l

AGUA DE RED

CÓDIGO	MODELO	Pre-filtro	Descalcificador*	Declarador**	Apropiado para:	Familia	PVP
PRO-1002-01	HIDRO-PRETREAT-SOFT01	NW25	TWIN 40X2	50 L	RO-B140-LP/MP	B	
PRO-1002-02	HIDRO-PRETREAT-SOFT02	NW25	TWIN 60X2	80 L	RO-B240-LP/MP	B	
PRO-1002-03	HIDRO-PRETREAT-SOFT03	NW25	TWIN 80X2	80 L	RO-B340-LP/MP	B	

CÓDIGO	MODELO	Pre-filtro	Declarador**	Químicos	Apropiado para:	Familia	PVP
PRO-1004-01	HIDRO-PRETREAT-CHEM01	NW25	50 L	2 x PVDF2 2 x DEP100 L	RO-B140-LP/MP	B	
PRO-1004-02	HIDRO-PRETREAT-CHEM02	NW25	80 L	2 x PVDF2 2 x DEP100 L	RO-B240-LP/MP RO-B340-LP/MP	B	
PRO-1004-03	HIDRO-PRETREAT-CHEM03	NW25	125 L	2 x PVDF2 2 x DEP100 L	RO-B440-LP/MP RO-B640-LP/MP	B	
PRO-1004-04	HIDRO-PRETREAT-CHEM04	NW32	170 L	2 x PVDF2 2 x DEP100 L	RO-B940-LP/MP	B	
PRO-1004-05	HIDRO-PRETREAT-CHEM05	NW32	200 L	2 x PVDF2 2 x DEP100 L	ROB-1240-LP/MP	B	

CÓDIGO	MODELO	Turbidex	Detección cloro	Químicos	Apropiado para:	Familia	PVP
PRO-1004-06	HIDRO-PRETREAT-CHEM06	18"	INSTRUMENTO REDOX	2 x PVDF2 2 x DEP200L	RO-B280-LP/MP	B	
PRO-1004-07	HIDRO-PRETREAT-CHEM07	21"	INSTRUMENTO REDOX	2 x PVDF2 2 x DEP200L	RO-B380-LP/MP	B	
PRO-1004-08	HIDRO-PRETREAT-CHEM08	24"	INSTRUMENTO REDOX	2 x PVDF2 2 x DEP200L	RO-B480-LP/MP	B	
PRO-1004-09	HIDRO-PRETREAT-CHEM09	30"	INSTRUMENTO REDOX	2 x PVDF2 2 x DEP200L	RO-B680-LP/MP RO-B980-LP/MP	B	

* El diseño del descalcificador se ha realizado suponiendo una dureza en el agua bruta de 50 °F.

** El diseño del declarador se ha realizado suponiendo una concentración de cloro libre en el agua bruta menor 1 mg/l.

NOTA: Dependiendo de la analítica del agua bruta, podría ser necesario completar los skid HIDRO-PRETREAT con algún otro pretratamiento auxiliar; para confirmar la correcta elección de los skid HIDRO-PRETREAT ponerse en contacto con nuestro departamento técnico facilitando una analítica completa del agua.

AGUA DE POZO CLORADA

CÓDIGO	MODELO	Turbidex	Descalcificador*	Declarador**	Apropiado para:	Familia	PVP
PRO-1002-04	HIDRO-PRETREAT-SOFT04	10"	TWIN40X2	50 L	RO-B140-LP/MP	B	
PRO-1002-05	HIDRO-PRETREAT-SOFT05	13"	TWIN60X2	80 L	RO-B240-LP/MP	B	
PRO-1002-06	HIDRO-PRETREAT-SOFT06	13"	TWIN80X2	80 L	RO-B340-LP/MP	B	

CÓDIGO	MODELO	Turbidex	Declarador**	Químicos	Apropiado para:	Familia	PVP
PRO-1004-10	HIDRO-PRETREAT-CHEM10	10"	50 L	2 x PVDF2 2 x DEP100 L	RO-B140-LP/MP/HP	B	
PRO-1004-11	HIDRO-PRETREAT-CHEM11	13"	80 L	2 x PVDF2 2 x DEP100 L	RO-B240-LP/MP/HP RO-B340-LP/MP/HP	B	
PRO-1004-12	HIDRO-PRETREAT-CHEM12	13"	125 L	2 x PVDF2 2 x DEP100 L	RO-B440-LP/MP/HP	B	
PRO-1004-13	HIDRO-PRETREAT-CHEM13	16"	125 L	2 x PVDF2 2 x DEP100 L	RO-B640-LP/MP/HP	B	
PRO-1004-14	HIDRO-PRETREAT-CHEM14	18"	170 L	2 x PVDF2 2 x DEP100 L	RO-B940-LP/MP/HP	B	
PRO-1004-15	HIDRO-PRETREAT-CHEM15	18"	200 L	2 x PVDF2 2 x DEP100 L	RO-B1240-LP/MP/HP	B	

CÓDIGO	MODELO	Turbidex	Detección cloro	Químicos	Apropiado para:	Familia	PVP
PRO-1004-06	HIDRO-PRETREAT-CHEM06	18"	INSTRUMENTO REDOX	2 x PVDF2 2 x DEP200 L	RO-B280-LP/MP/HP	B	
PRO-1004-07	HIDRO-PRETREAT-CHEM07	21"	INSTRUMENTO REDOX	2 x PVDF2 2 x DEP200 L	RO-B380-LP/MP/HP	B	
PRO-1004-08	HIDRO-PRETREAT-CHEM08	24"	INSTRUMENTO REDOX	2 x PVDF2 2 x DEP200 L	RO-B480-LP/MP/HP	B	
PRO-1004-09	HIDRO-PRETREAT-CHEM09	30"	INSTRUMENTO REDOX	2 x PVDF2 2 x DEP200 L	RO-B680-LP/MP/HP RO-B980-LP/MP/HP	B	

AGUA DE POZO SIN CLORO

CÓDIGO	MODELO	Turbidex	Descalcificador*	Apropiado para:	Familia	PVP
PRO-1002-07	HIDRO-PRETREAT-SOFT07	10"	TWIN40X2	RO-B140-LP/MP	B	
PRO-1002-08	HIDRO-PRETREAT-SOFT08	13"	TWIN60X2	RO-B240-LP/MP	B	
PRO-1002-09	HIDRO-PRETREAT-SOFT09	13"	TWIN80X2	RO-B340-LP/MP	B	

CÓDIGO	MODELO	Turbidex	Químicos	Apropiado para:	Familia	PVP
PRO-1004-16	HIDRO-PRETREAT-CHEM16	10"	2 x PVDF2 + 2 x DEP100 L	RO-B140-LP/MP/HP	B	
PRO-1004-17	HIDRO-PRETREAT-CHEM17	13"	2 x PVDF2 + 2 x DEP100 L	RO-B240-LP/MP/HP RO-B340-LP/MP/HP RO-B440-LP/MP/HP	B	
PRO-1004-18	HIDRO-PRETREAT-CHEM18	16"	2 x PVDF2 + 2 x DEP100 L	RO-B640-LP/MP/HP	B	
PRO-1004-19	HIDRO-PRETREAT-CHEM19	18"	2 x PVDF2 + 2 x DEP100 L	RO-B940-LP/MP/HP RO-B1240-LP/MP/HP	B	
PRO-1004-20	HIDRO-PRETREAT-CHEM20	18"	2 x PVDF2 + 2 x DEP200 L	RO-B280-LP/MP/HP	B	
PRO-1004-21	HIDRO-PRETREAT-CHEM21	21"	2 x PVDF2 + 2 x DEP200 L	RO-B380-LP/MP/HP	B	
PRO-1004-22	HIDRO-PRETREAT-CHEM22	24"	2 x PVDF2 + 2 x DEP200 L	RO-B480-LP/MP/HP	B	
PRO-1004-23	HIDRO-PRETREAT-CHEM23	30"	2 x PVDF2 + 2 x DEP200 L	RO-B680-LP/MP/HP RO-B980-LP/MP/HP	B	

* El diseño del descalcificador se ha realizado suponiendo una dureza en el agua bruta de 50 °F.

** El diseño del declarador se ha realizado suponiendo una concentración de cloro libre en el agua bruta menor 1 mg/l.

NOTA: Dependiendo de la analítica del agua bruta, podría ser necesario completar los skid HIDRO-PRETREAT con algún otro pretratamiento auxiliar; para confirmar la correcta elección de los skid HIDRO-PRETREAT ponerse en contacto con nuestro departamento técnico facilitando una analítica completa del agua.

OSMOSIS SERIE ROC-ST+



Componentes principales:

1. Microfiltración de 5 micras
2. Presostato de mínima
3. Presostato de máxima
4. Bomba de alta presión centrífuga vertical en acero inoxidable
5. Membrana de ósmosis inversa de 8" de alto rechazo de sales
6. Válvula de mariposa automática neumática tipo wafer de entrada
7. Válvula de bola automática neumática de flushing en acero inoxidable 316
8. Manómetro de entrada microfiltración
9. Manómetro de salida microfiltración
10. Manómetro presión bomba
11. Manómetro entre etapas
12. Manómetro de rechazo
13. Manómetro de contrapresión
14. Caudalímetro de permeado
15. Caudalímetro de rechazo
16. Caudalímetro de recirculación (dependiendo del modelo)
17. Medidor de conductividad en la línea de permeado
18. Llave de regulación de rechazo
19. Llave de regulación de recirculación (dependiendo del modelo)
20. Automata programable PLC UNITRONICS M91
21. Variador de velocidad Danfoss para la bomba de alta presión
22. Depósito de flushing
23. Estructura en acero al carbono protegido.

ÓSMOSIS SERIE ROC-ST+ ÓSMOSIS INDUSTRIAL

Requerimientos:

- Tensión eléctrica: 380 - 400 VAC – 50 Hz
- Presión de alimentación: 3 – 5 Bar
- Temperatura de trabajo: 10 – 35°C
- TDS de entrada máximo: 2.000 ppm

Opciones:

- Sistema de mezcla
- Sistema de limpieza CIP
- Medidor de conductividad del agua bruta
- Medidor potencial Redox agua bruta
- Medidor pH agua bruta

CÓDIGO	MODELO	Producción (L/h)	Membrana	Tipo de bomba	Conversión* (%)	DIMENSIONES (mm)			Familia	PVP
						Ancho	Profundo	Alto		
RO-0406-04	ROC980-ST+	8.000	9X80X40	11 Kw	75	4000	1500	2200	C	
RO-0406-05	ROC1280-ST+	11.000	12X80X40	15 Kw	75	5000	1500	2200	C	
RO-0406-06	ROC1580-ST+	14.000	15X80X40	15 Kw	75	6000	1500	2300	C	
RO-0406-07	ROC1880-ST+	17.000	18X80X40	18,5 Kw	75	7000	1700	2300	C	
RO-0406-08	ROC2580-ST+	23.000	25X80X40	22 Kw	75	6000	1800	2300	C	
RO-0406-09	ROC3080-ST+	28.000	30x80x40	30 Kw	75	7200	1800	2200	C	
OP-0404-20	Opción sistema de mezcla								B	
OP-0404-16	Opcion sistema CIP (hasta 17000 l-h)								B	
OP-0404-22	Opción sistema CIP (a partir 17000 l-h)								B	
OP-0404-18	Opción medidor CD de agua bruta								B	
OP-0404-12	Opción medidor redox de agua bruta								B	
OP-0404-14	Opción medidor pH de agua bruta								B	

* La conversión podrá variar en función de la analítica del agua de entrada.

Para caudales de producción y/o salinidades superiores consultar con nuestro departamento técnico.

ÓSMOSIS SERIE ROC-ST+

Los sistemas de ósmosis de la serie **ROC-ST+** son equipos de mediana y alta producción de agua de baja salinidad diseñados para su uso en aplicaciones de potabilización, agua de servicio y sobre todo para procesos industriales.

La producción de los sistemas de ósmosis de la serie **ROC-ST+** varía desde 8.000 l/h hasta 24.000 l/h.



DESNITRIFICACIÓN / DESMINERALIZACIÓN



158	DESNITRIFICADORES COMPACTOS
159	DESNITRIFICADORES 2 CUERPOS
160	DESMINERALIZADORES AUTOMÁTICOS
161	DESMINERALIZADORES DE LECHO MIXTO



DESNITRIFICADORES COMPACTOS



Equipos automáticos de eliminación de nitratos del agua mediante resinas de intercambio iónico, para la protección de las instalaciones y equipos en usos colectivos e industriales de pequeño y mediano caudal.

Válvula volumétrica Clack WS1CI DF con programador digital y regeneración retardada

Durante el lavado no se interrumpe el suministro de agua con nitratos. Opcionalmente se puede cortar el suministro durante la regeneración mediante válvula de corte NWBP Clack

- Compactos con botella de 8 y 30 litros de resina
- Botella construida en poliéster reforzado con fibra de vidrio (PRFV)
- Turbina para el control del volumen de agua tratada
- Conexión 1"
- Carga de resina de uso alimentario selectiva de nitratos, de alta capacidad para un alto rendimiento
- Presión de trabajo: 2,5 a 6 Bar
- Temperatura máxima: 35°C
- Tensión eléctrica : 220v - 12v 50Hz ó 60Hz
- Es imprescindible consultar con nuestro departamento técnico antes de elegir el equipo adecuado



CÓDIGO	DIMENSIONES (mm)		
	A	B	C
EN-3200-01	320	500	670
EN-3200-05	320	500	1140

CÓDIGO	MODELO	Caudal máx. (m³/h)	Consumo de sal (Kg)	Cabinet	Familia	PVP
EN-3200-01	ENV - 8L	0.3	1,6	Crystal	B	
EN-3200-05	ENV - 30L	1.2	6	Crystal	B	
VA-3002-12	Válvula de corte NWBP Clack				B	

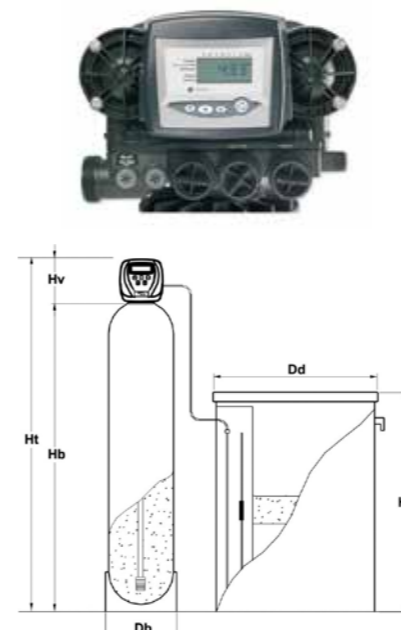
DESNITRIFICADORES 2 CUERPOS



Equipos automáticos de 2 cuerpos, de eliminación de nitratos del agua mediante resinas de intercambio iónico, para la protección de las instalaciones y equipos en usos colectivos e industriales de pequeño y mediano caudal.

Durante el lavado no se interrumpe el suministro de agua con nitratos. Opcionalmente se puede instalar válvula de corte mediante micro y electroválvula, válvula específica clack (versión Clack) o pistón de corte (versión Magnum)

- Opciones de válvula:
 - **Clack WSC1 DF**: conexión 1", programador digital volumétrico retardado
 - **Autotrol Magnum**: conexión 2", programador 762 volumétrico retardado
 - **Siata 360**: conexión 2", programador Aquatimer volumétrico retardado, montaje lateral
- Botella construida en poliéster reforzado con fibra de vidrio (PRFV)
- Depósito de solución regenerante en Polietileno (PE) de baja densidad equipado con chimenea, válvula de salmuera.
- Carga de resina de uso alimentario selectiva de nitratos, de alta capacidad para un alto rendimiento
- Presión de trabajo: 2,5 a 6 bar
- Temperatura máxima: 35°C
- Tensión eléctrica : 220v - 12v 50Hz ó 60Hz
- Es imprescindible consultar con nuestro departamento técnico antes de elegir el equipo adecuado



CÓDIGO	MODELO	Válvula	Caudal máximo (m³/h)	Consumo de sal (Kg)	Depósito de sal (L)	Familia	PVP
EN-3202-02	ENV2 - 15L	Clack DF	0.6	3	100	B	
EN-3202-04	ENV2 - 30L	Clack DF	1.2	6	100	B	
EN-3202-05	ENV2 - 50L	Clack DF	2	10	150	B	
EN-3202-06	ENV2 - 80L	Clack DF	3.2	16	200	B	
EN-0416-01	EN MG - 125	Magnum	5	25	300	B	
EN-0416-05	EN MG - 225	Magnum	9	45	500	B	
EN-0416-07	EN MG - 350	Magnum	14	70	1000	B	
EN-0416-09	EN MG - 500	Magnum	14	100	1000	B	
EN-0416-11	EN MG - 750	Magnum	14	150	1500	B	
EN-1614-09	EN 360 - 500	360 AQT	18	100	1000	B	
EN-1614-11	EN 360 - 750	360 AQT	20	150	1500	B	
EN-1614-12	EN 360 - 1000	360 AQT	35	200	2000	B	
EN-1614-13	EN 360 - 1200	360 AQT	35	240	2000	B	
EN-1614-14	EN 360 - 1500	360 AQT	35	300	3000	B	
VA-3002-12	Válvula de corte NWBP Clack					B	
AV-0221-06	Válvula de corte Magnum					B	

Para consultar medidas, ver modelos de descalcificación equivalentes: Clack WS1CI 2 Cuerpos, Magnum 2 Cuerpos y Siata 360 2 Cuerpos

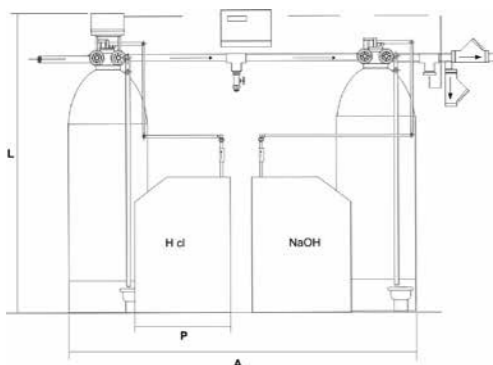


DESMINERALIZADORES AUTOMÁTICOS

Equipos automáticos de desmineralización del agua mediante resinas de intercambio iónico, para la producción de agua desmineralizada en aplicaciones industriales.

Válvula multivía Siata con microprocesador Aquaionic Plus con múltiples parámetros de programación

- Incluye filtro NW
- Botellas construidas en poliéster reforzado con fibra de vidrio (PRFV)
- 2 depósitos de Polietileno (PE) para acumulación de regenerantes (HCl y NaOH)
- Estructura en acero inoxidable. Equipos montados sobre bastidor
- Incorpora rotámetro y sonda de conductividad a la salida
- Incluye electroválvulas de servicio y desagüe
- Cargas de resinas de intercambio iónico (catiónica fuerte y aniónica fuerte).
- Presión de trabajo: 2,5 a 6 Bar
- Temperatura máxima: 35°C
- Tensión eléctrica : 220V-12V 50 Hz o 60 Hz



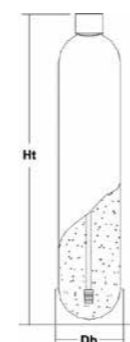
CÓDIGO	DIMENSIONES (mm)		
	A	B	C
DI-0202-02	1401	570	1600
DI-0202-03	1499	580	1600
DI-0202-04	1499	570	1600
DI-0202-05	1600	575	1645
DI-0202-06	1600	575	1648
DI-0202-07	2165	575	1767
DI-0202-08	2242	652	1615
DI-0206-03	-	790	1830
DI-0206-04	-	790	1830

CÓDIGO	Carga		Con.	Volumen (m³)			Familia	PVP
	Catión	Anión		500ppm	1000ppm	1500ppm		
DI-0202-02	25	30	1"	2,7	1,3	0,9	B	
DI-0202-03	40	50	1"	4,5	2,2	1,5	B	
DI-0202-04	60	75	1"	7	3,5	2,3	B	
DI-0202-05	75	100	1"	9	4,5	3	B	
DI-0202-06	100	125	1"	11	5,5	3,6	B	
DI-0202-07	125	175	1"	16	8	5,3	B	
DI-0202-08	150	200	1"	18	9	6	B	
DI-0206-03	250	325	2"	29	14,5	9,6	B	
DI-0206-04	375	500	2"	46	23	15,3	B	

DESMINERALIZADORES DE LECHO MIXTO

Equipos de desmineralización del agua mediante resinas de lecho mixto, para la producción de agua desmineralizada de elevada pureza en aplicaciones industriales.

- Botella construida en poliéster reforzado con fibra de vidrio (PRFV)
- Equipos no regenerables. Una vez agotada la capacidad de intercambio debe sustituirse la carga de resina.
- Conexión entrada/salida: 1"
- Presión de trabajo: 2,5 a 6 Bar
- Temperatura máxima: 35°C



CÓDIGO	DIMENSIONES (mm)	
	Db	Ht
DI-1002-02	206	478
DI-1002-03	182	810
DI-1002-04	206	944
DI-1002-05	257	942
DI-1002-06	257	1432

CÓDIGO	Carga	Volumen (m³)			Familia	PVP
		20ppm	50ppm	100ppm		
DI-1002-02	10	15,0	6,0	3,0	B	
DI-1002-03	15	22,5	9,0	4,5	B	
DI-1002-04	25	37,5	15	7,5	B	
DI-1002-05	35	52,5	21	10,5	B	
DI-1002-06	50	75,0	30	15,0	B	



MEDICIÓN Y CONTROL / DOSIFICACIÓN / DESINFECCIÓN



164 - 171

165

166 - 167

168 - 169

170

171

172 - 181

172 - 173

174

175

176

177

178

179

180 - 181

182 - 187

182 - 183

184 - 185

186

187

MEDICIÓN Y CONTROL

MEDICIÓN PARA AGUA DOMÉSTICA

MEDICIÓN PARA AGUA INDUSTRIAL

MEDICIÓN PARA PISCINAS

MEDICIÓN PARA DEPURADORAS

REACTIVOS FOTOMÉTRICOS

DOSIFICACIÓN

BOMBAS DOSIFICADORAS

CONTADORES DE IMPULSOS

DEPÓSITOS, AGITADORES Y CUBETAS

PANELES

TESTOMAT

SENSORES Y ACCESORIOS

DOSIFICACIÓN CON PANEL SOLAR

FILTROS CON POLIFOSFATOS

DESINFECCIÓN

FILTROS CON UV

ULTRAVIOLETAS DOMÉSTICOS

ULTRAVIOLETAS INDUSTRIAL

SENSIBLUE

ÍNDICES EQUIPOS DE MEDICIÓN



AGUA DOMÉSTICA

NIVEL BÁSICO

- Dureza
- TDS/conductividad
- Cloro

NIVEL AVANZADO

- Dureza
- Temperatura
- Indicador Langelier
- TDS/conductividad
- Nitratos
- Cloro
- Manganeso
- pH
- Hierro



AGUA INDUSTRIAL

NIVEL BÁSICO

- Dureza
- TDS/conductividad
- Cloro
- pH

NIVEL AVANZADO

- Dureza
- Temperatura
- Indicador Langelier
- TDS/conductividad
- Nitratos
- Ozono
- Cloro
- Manganeso
- Turbidez
- pH
- Hierro



AGUA DE PISCINAS

DE USO PRIVADO

- Cloro
- pH

DE USO PRIVADO CON CLORADOR SALINO

- Cloro
- TDS/Conductividad
- Cloro
- pH
- TDS/Conductividad

DE USO PÚBLICO

- Cloro
- TDS/Conductividad
- Turbidez
- pH
- Humedad Rel. %
- Bromo
- Temperatura
- Tª del aire
- Ácido Isocianúrico
- Salinidad
- CO₂



AGUA DE DEPURADORAS

- Temperatura
- pH
- TDS/conductividad
- Oxígeno

EQUIPOS DE MEDICIÓN PARA AGUA DOMÉSTICA

ÍNDICES	CÓDIGO	DESCRIPCIÓN	Control	Familia	PVP
Dureza	IN-0402-02	Kit de dureza para medida del agua, por el método de compleximetría EDTA, con un rango de 0-100°F y un número de reactivos 2+1.	Básico Avanzado	B	
Dureza	IN-0402-03	REACTIVO A		B	
Dureza	IN-0402-04	REACTIVO B		B	
Dureza	HI-3840	Test kit de dureza total 0 - 150 mg/L para 50 tests	Avanzado	C	
Dureza	HI-3841	Test kit de dureza total 40 - 500 mg/L para 50 tests	Avanzado	C	
Dureza	HI-3842	Test kit de dureza total 400 - 3000 mg/L para 50 tests	Avanzado	C	
Cloro	HI-701	Minifotómetro de Cloro Libre con: - Rango de 0-2.5 ppm - Resolución de 0.01ppm - Reactivo HI 93701-01 (polvo) / HI 93701 F (líquido)	Básico Avanzado	C	
TDS	IN-0202-02	Lápiz medidor de TDS de sólidos disueltos (HR y LR) con rango de: - 0 a 999 ppm - 10 a 9999 ppm Resolución de 1ppm y precisión del 2%	Básico	B	
TDS CE Tª pH	HI-98129	Instrumento de bolsillo impermeable con un rango: - TDS de 0 a 2000 ppm - pH de 0.00 a 14.00 - Conductividad de 0 a 3999 µS/cm - Temperatura de 0-60°C/32-140 °F	Básico Avanzado	C	
TDS CE Tª pH	HI-9814	Tester multiparamétrico con sonda: - TDS 0 a 3000 ppm - CE 0.00 a 6.00 mS/cm - Temperatura de 0 a 60°C - pH 0.00 a 14.00	Básico Avanzado	C	
pH	HI-98100	Tester de pH: - pH de 0.00 a 14.00 - Calibración automática en 1 o 2 puntos. - 1000h de batería - Sonda de pequeño diámetro	Avanzado	C	
Tª	HI-98509	Tester Checktemp con rango: - Temperatura de 0 a 60°C - Resolución 0,1°C	Avanzado	C	
pH Absorbancia Alcalinidad Bromo Cloro Cobre Ácido Isoc. Dureza Hierro Ozono Nitrato Fosfato	HI-83326-02	Indicador de Langelier: - pH 6.5 a 8.5 pH; pH electrodo -2.00 a 16.00 pH - Absorbancia: 0.000 a 4.000 Abs - Alcalinidad 0 a 500 mg/L (CaCO ₃) - Bromo 0.00 a 10.00 mg/L (Br ₂) - Cloro libre 0.00-5.00 mg/L; Cloro total 0.00-5.00 mg/L - Cobre total 0.00 a 5.00 mg/L - Ácido isocianúrico 0 a 80 mg/L - Dureza cálcica 0 a 2.70 mg/L - Hierro 0 a 5.00 mg/L - Ozono 0 a 2.00 mg/L - Nitrato 0 a 30.0 mg/L - Fosfato 0 a 2.50 mg/L	Avanzado	C	



EQUIPOS DE MEDICIÓN PARA AGUA INDUSTRIAL



ÍNDICES	CÓDIGO	DESCRIPCIÓN	Control	Familia	PVP
Dureza	IN-0402-02	Kit de dureza para medida del agua, por el método de compleximetría EDTA, con un rango de 0-100°F y un número de reactivos 2+1.	Básico Avanzado	B	
Dureza	IN-0402-03	REACTIVO A		B	
Dureza	IN-0402-04	REACTIVO B		B	
Dureza	HI-3840	Test kit de dureza total 0 - 150 mg/L para 50 tests	Básico Avanzado	C	
Dureza	HI-3841	Test kit de dureza total 40 - 500 mg/L para 50 tests	Básico Avanzado	C	
Dureza	HI-3842	Test kit de dureza total 400 - 3000 mg/L para 50 tests	Básico Avanzado	C	
Cloro	HI-701	Minifotómetro de Cloro Libre con: - Rango de 0-2.5 ppm - Resolución de 0.01ppm - Reactivo HI 93701-01 (polvo) / HI 93701 F (líquido)	Básico	C	
TDS	HI-98129	Instrumento de bolsillo impermeable con un rango: - TDS de 0 a 2000 ppm - Conductividad de 0 a 3999 µS/cm - Temperatura de 0-60°C/32-140°F - pH de 0.00 a 14.00	Básico	C	
CE					
Tª					
pH					
TDS	HI-98130	Tester de bolsillo impermeable: - TDS de 0 a 10 g/L - Conductividad de 0 a 20mS/cm² - Temperatura de 0-60°C/32-140°F - pH de 0.00 a 14.00	Básico	C	
CE					
Tª					
pH					
TDS	HI-9814	Tester multiparamétrico con sonda: - TDS 0 a 3000ppm - CE 0.00 a 6.00 mS/cm - Temperatura de 0 a 60°C - pH 0.00 a 14.00	Básico	C	
CE					
Tª					
pH					
pH	HI-98190-30	Medidor portátil con un rango de: - pH 2.000 a 20.00 +2000mV - Temp. -20.0 a 120.0°C/-4.0 a 248.0°F	Avanzado	C	
Tª					
TDS	HI-98192	Instrumento de medición impermeable con rango: - TDS de 0 a 400 g/L - Conductividad de 0 a 1000 mS/cm - Temp. de -20 a 120°C/-4 a 248°F - Resistividad 0 a 100 MΩ/cm - Salinidad 0.0 a 400.0% NaCl	Avanzado	C	
CE					
Tª					
Resistividad					
Salinidad					
pH	HI-98195	Instrumento de medición impermeable con rango: - pH de 0.00 a 14.00 / +600mV - ORP +2000mV - Conductividad de 0 a 400mS/cm - TDS de 0 a 400000 ppm - Temp. de -5 a 55°C/23 a 131°F - Resistividad 1.0 a 1000.00kΩcm - Salinidad 0.0 a 70 PSU	Avanzado	C	
TDS					
CE					
Tª					
Resistividad					
Salinidad					

ÍNDICES	CÓDIGO	DESCRIPCIÓN	Control	Familia	PVP
pH	HI-98194	El instrumento de medición impermeable con un rango de: - pH de 0.00 a 14.00 / +600mV - ORP +2000mV - Conductividad de 0 a 400mS/cm - TDS de 0 a 400000 ppm - Temp. de -5 a 55°C/23 a 131°F - Resistividad 1.0 a 1000.00kΩcm - Salinidad 0.0 a 70 PSU - Oxígeno disuelto 0.00 a 500.00ppm - Presión atm. 600 a 1133.2 mBar	Avanzado	C	
TDS/Cond.					
Tª					
Resistividad					
Salinidad					
Oxígeno					
Presión					
Atm.					
Cloro Libre	HI-96104C	Incluye fotómetros de Cloro, pH, y ácido isocianúrico, además de los reactivos, patrones de calibración, accesorios y maletín de transporte. - Cloro Libre 0.00 a 5.00mg/L - Cloro total 0.00 a 5.00mg/L - pH 6.5 a 8.0 pH - Ácido isocianúrico 0 a 80mg/l	Básico Avanzado	C	
Cloro Total					
pH					
Ácido Isoc.					
Cloro Libre	HI-96101C	Incluye fotómetros de Cloro, pH, y ácido isocianúrico, además de los reactivos, patrones de calibración, accesorios y maletín de transporte. - Cloro Libre 0.00 a 5.00mg/L - Cloro total 0.00 a 5.00mg/L - pH 6.5 a 8.0 pH - Ácido isocianúrico 0 a 80mg/l - Bromo 0.00 a 10.00mg/L - Hierro 0.00 a 1.60mg/L - Yodo 0.00 a 12.50mg/L	Avanzado	C	
Cloro Total					
pH					
Ácido Isoc.					
Bromo					
Hierro					
Yodo					
Cloro Libre	HI-93104C	Turbidímetro y fotómetro portátil multiparamétrico: - Turbidez 0.00-9.99NTU/0.00-50.0 NTU - Cloro Libre 0.00 a 5.00mg/L - Cloro total 0.00 a 5.00mg/L - pH 6.5 a 8.5 pH - Ácido isocianúrico 0 a 80mg/l	Avanzado	C	
Cloro Total					
pH					
Ácido Isoc.					
Turbidez					
Turbidez	HI-93703	Turbidímetro portátil ISO 7027 con memoria de datos y conexión al ordenador: - Turbidez 0.00-50.0NTU/50-1000 FTU	Avanzado	C	
pH	HI-83326-02	Indicador de Langelier: - pH 6.5 a 8.5 pH; pH electrodo -2.00 a 16.00 pH - Absorbancia: 0.000 a 4.000 Abs - Alcalinidad 0 a 500 mg/L (CaCO ₃) - Bromo 0.00 a 10.00 mg/L (Br ₂) - Cloro libre 0.00-5.00 mg/L; Cloro total 0.00-5.00 mg/L - Cobre total 0.00 a 5.00 mg/L - Ácido isocianúrico 0 a 80 mg/L - Dureza cálcica 0 a 2.70 mg/L - Hierro 0 a 5.00 mg/L - Ozono 0 a 2.00 mg/L - Nitrato 0 a 30.0 mg/L - Fosfato 0 a 2.50 mg/L	Avanzado	C	
Absorbancia					
Alcalinidad					
Bromo					
Cloro					
Cobre					
Ácido Isoc.					
Dureza					
Hierro					
Ozono					
Nitrato					
Fosfato					



EQUIPOS DE MEDICIÓN PARA PISCINAS DE USO PRIVADO



ÍNDICES	CÓDIGO	DESCRIPCIÓN	Familia	PVP
pH	HI-98100	Tester de pH: - pH de 0.00 a 14.00 - Calibración automática en 1 o 2 puntos. - 1000h de batería - Sonda de pequeño diámetro	C	
Cloro	HI-701	Minifotómetro de Cloro Libre con: - Rango de 0-2.5 ppm - Resolución de 0.01ppm - Reactivo HI 93701-01 (polvo) / HI 93701 F (líquido)	C	
pH Cloro	HI-MALPH	El maletín de piscinas incluye un checker de cloro libre HI 701 y un tester de pH HI 98100, reactivos para 100 tests y soluciones.	C	

EQUIPOS DE MEDICIÓN PARA PISCINAS DE USO PÚBLICO



ÍNDICES	CÓDIGO	DESCRIPCIÓN	Familia	PVP
TDS/ COND. Tª pH	HI-98130	Tester de bolsillo impermeable: - Conductividad de 0 a 20.00mS/cm - TDS de 0 a 10.00 ppt - Temperatura de 0-60°C/32-140°F - pH de 0.00 a 14.00	C	
CO2 Tª Humedad Relativa	HI-HSCO2	Tester con un rango de: - CO2 de 0 a 5000ppm - Temperatura de -20 a 80°C - Humedad Relativa de 5 a 95%HR	C	
Turbidez	HI-93703	Turbidímetro portátil ISO 7027 con memoria de datos y conexión al ordenador: - Turbidez 0.00-50.0NTU/50-1000 FTU	C	
Cloro Libre Cloro Total pH Ácido Isoc.	HI-96104C	Incluye fotómetros de Cloro, pH, y ácido isocianúrico, además de los reactivos, patrones de calibración, accesorios y maletín de transporte. - Cloro Libre 0.00 a 5.00mg/L - Cloro total 0.00 a 5.00mg/L - pH 6.5 a 8.0 pH - Ácido isocianúrico 0 a 80mg/l	C	
Cloro Libre Cloro Total pH Ácido Isoci. Bromo Hierro Yodo	HI-96101C	Incluye fotómetros de Cloro, pH, y ácido isocianúrico, además de los reactivos, patrones de calibración, accesorios y maletín de transporte. - Cloro Libre 0.00 a 5.00mg/L - Cloro total 0.00 a 5.00mg/L - pH 6.5 a 8.0 pH - Ácido isocianúrico 0 a 80mg/l - Bromo 0.00 a 10.00mg/L - Hierro 0.00 a 1.60mg/L - Yodo 0.00 a 12.50mg/L	C	
Cloro Libre Cloro Total pH Ácido Isoc. Turbidez	HI-93104C	Turbidímetro y fotómetro portátil multiparamétrico: - Turbidez 0.00-9.99NTU/0.00-50.0 NTU - Cloro Libre 0.00 a 5.00mg/L - Cloro total 0.00 a 5.00mg/L - pH 6.5 a 8.5 pH - Ácido isocianúrico 0 a 80mg/l	C	

EQUIPOS DE MEDICIÓN PARA PISCINAS DE USO PRIVADO CON CLORADOR SALINO



ÍNDICES	CÓDIGO	DESCRIPCIÓN	Familia	PVP
pH Cloro Salinidad	HI-MALELSAL	El maletín de electrólisis salina incluye un checker de cloro libre HI 701 y un tester HI 98130, reactivos para 100 tests y soluciones.	C	

EQUIPOS DE MEDICIÓN PARA DEPURADORAS



REACTIVOS FOTOMÉTRICOS



ÍNDICES	CÓDIGO	DESCRIPCIÓN	Familia	PVP
pH Tª	HI-98190	Medidor portátil con un rango de: - pH 2.000 a 20.00 +2000mV - Temp. -20.0 a 120.0°C/-4.0 a 248.0°F	C	



TDS/Cond. Tª Resistividad Salinidad	HI-98192	Instrumento de medición impermeable con rango: - Conductividad de 0 a 400mS/cm - TDS de 0 a 2000 ppm - Temp. de -20 a 120°C/-4 a 248°F - Resistividad 1.0 a 99.99Ωcm - Salinidad 0.0 a 400.0‰NaCl	C	
--	----------	--	---	--



Oxígeno Tª Presión Atm.	HI-98193	Instrumento de medición impermeable con rango: - Oxígeno disuelto: 0.00 a 50.00mg/L - Temp. de -20 a 120°C/-4 a 248°F - Presión atm.: 450 a 850 mmHg	C	
----------------------------------	----------	---	---	--



pH TDS/Cond. Tª Resistividad Salinidad	HI-98195	Instrumento de medición impermeable con rango: - pH de 0.00 a 14.00 / +-600mV - ORP +-2000mV - Conductividad de 0 a 400mS/cm - TDS de 0 a 400000 ppm - Temp. de -5 a 55°C/23 a 131°F - Resistividad 1.0 a 1000.00kΩcm - Salinidad 0.0 a 70 PSU	C	
--	----------	---	---	--



pH TDS/Cond. Oxígeno	HI-2020-02	Instrumento de medición con un rango de: - pH de -2.00 a 16.00 / +-1000mV - Conductividad de 0 a 500mS/cm - Oxígeno disuelto: 0.00 a 45.00ppm	C	
----------------------------	------------	--	---	--



pH TDS/Cond. Tª Resistividad Salinidad Oxígeno Presión Atm.	HI-98194	El instrumento de medición impermeable con un rango de: - pH de 0.00 a 14.00 / +-600mV - ORP +-2000mV - Conductividad de 0 a 400mS/cm - TDS de 0 a 400000 ppm - Temp. de -5 a 55°C/23 a 131°F - Resistividad 1.0 a 1000.00kΩcm - Salinidad 0.0 a 70 PSU - Oxígeno disuelto 0.00 a 500.00ppm - Presión atm. 600 a 1133.2 mBar	C	
--	----------	---	---	--

CÓDIGO	Parámetros	Rango	Unidades	Familia	PVP
HI-93701F	Cloro libre (reactivo líquido)	0,00 a 5,00 mg/L	300 tests	C	
HI-93701T	Cloro total (reactivo líquido)	0,00 a 5,00 mg/L	300 tests	C	
HI-93701-01	Cloro libre (reactivo polvo)	0,00 a 5,00 mg/L	100 tests	C	
HI-93701-03	Cloro libre (reactivo polvo)	0,00 a 5,00 mg/L	300 tests	C	
HI-93711-01	Cloro total (reactivo polvo)	0,00 a 5,00 mg/L	100 tests	C	
HI-93711-03	Cloro total (reactivo polvo)	0,00 a 5,00 mg/L	300 tests	C	
HI-93701FES	Cloro Libre (reactivo líquido)	0,00 a 5,00 mg/L	100 test	C	
HI-93710-01	pH (reactivo líquido)	pH (6,5 a 8,5)	100 test	C	
HI-93710-03	pH (reactivo líquido)	pH (6,5 a 8,5)	300 test	C	
HI-93703-0	Solución turbidez para turbidímetro HI93703	0 NTU	30 ml	C	
HI-93703-10	Solución turbidez para turbidímetro HI93703	10 NTU	30 ml	C	
HI-93716-01	Bromo	0,00 a 10,00 mg/L	100 test	C	
HI-93716-03	Bromo	0,00 a 10,00 mg/L	300 test	C	
HI-93720-01	Dureza Cálctica (r. líquido)	0,00 a 2,70 mg/L	100 test	C	
HI-93720-03	Dureza Cálctica (r. líquido)	0,00 a 2,70 mg/L	300 test	C	
HI-93702-01	Cobre libre	0,00 a 5,00 mg/L	100 test	C	
HI-93702-03	Cobre libre	0,00 a 5,00 mg/L	300 test	C	
HI-93702T-01	Cobre total	0,00 a 5,00 mg/L	100 test	C	
HI-93702T-03	Cobre total	0,00 a 5,00 mg/L	300 test	C	
HI-775-26	Alcalinidad	0 a 300 mg/L	25 test	C	
HI-93755-01	Alcalinidad	0 a 500 mg/L CaCO3	100 test	C	
HI-93755-03	Alcalinidad	0 a 500 mg/L CaCO3	300 test	C	
HI-93703-52	Glicina en polvo		100 test	C	
HI-93721-01	Hierro	0,00 a 5,00 mg/L	100 test	C	
HI-93721-03	Hierro	0,00 a 5,00 mg/L	300 test	C	
HI-93728-01	Nitratos (Reactivo polvo)	0,0 a 100 mg/L	100 test	C	
HI-93728-03	Nitratos (Reactivo polvo)	0,0 a 100 mg/L	300 test	C	
HI-93757-01	Ozono	0,00 a 2,00 mg/L	100 test	C	
HI-93757-03	Ozono	0,00 a 2,00 mg/L	300 test	C	
HI-93713-01	Fosfatos rango bajo	0,00 a 2,50 mg/L	100 test	C	
HI-93713-03	Fosfatos rango bajo	0,00 a 2,50 mg/L	300 test	C	
HI-93722-01	Ácido Isocianúrico	0.00 a 80.00 mg/L	100 test	C	
HI-93722-03	Ácido Isocianúrico	0.00 a 80.00 mg/L	300 test	C	
HI-93718-01	Yodo	0,0 a 12,50 mg/L	100 test	C	
HI-93718-03	Yodo	0,0 a 12,50 mg/L	300 test	C	

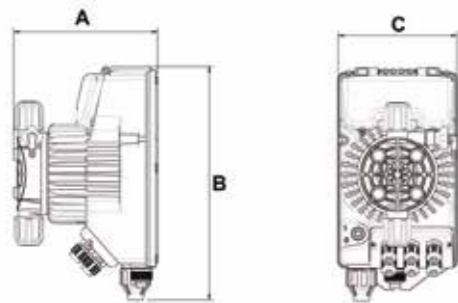


HW PVDF2 BOMBA DOSIFICADORA

Bomba dosificadora analógica con caudal constante ajustable manualmente.

Características y especificaciones técnicas:

- Carcasa en polipropileno reforzado con fibra de vidrio. Grado de protección IP65
- Cabeza de la bomba: PVDF
- Membrana: PTFE
- Dos rangos de frecuencia: 0-20% y 0-100% de control de la tasa máxima del flujo
- Frecuencia de impulsos: 160 impulsos por minuto
- Indicador LED de inyección para frecuencias de control
- Montaje en pared
- Incluye kit de instalación estándar con válvula de pie en PVDF-T
- Válvula de inyección.
- Tubo de aspiración en PVC; tubo de impulsión PE (4/6Ø)
- Válvula de bola cerámica
- Purga manual
- Temperatura de trabajo: 0 a 45°C
- Tensión eléctrica: 100...240VAC 50/60 Hz
- Consumo eléctrico 28 W (máx.)

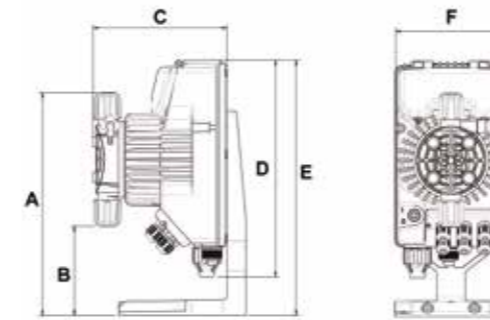


DIGITAL HW PVDF2 BOMBA DOSIFICADORA

Bomba dosificadora digital con multifunción: volumétrica proporcional mediante contador de impulsos, entrada 0/4...20mA, función BATH, temporizado, modo manual.

Características y especificaciones técnicas:

- Carcasa en polipropileno reforzado con fibra de vidrio. Grado de protección IP65
- Cabeza de la bomba: PVDF
- Membrana: PTFE
- Display de información modo funcionamiento y estado
- Calibración automática y manual para máxima precisión de dosificación
- Entrada 0/4...20mA
- Función Bath, función ppm, 1xn, 1n¹, temporizada
- Indicador LED de inyección y alarma
- Entrada para nivel depósito, Start-Stop remoto, sensor caudal y salida relé alarma
- Montaje en pared o depósito
- Incluye kit de instalación estándar con válvula de pie en PVDF-T
- Válvula de inyección.
- Tubo de aspiración en PVC; tubo de impulsión PE (4/6Ø)
- Válvula de bola cerámica
- Purga manual
- Temperatura de trabajo: 0 a 45°C
- Tensión eléctrica: 100...240VAC 50/60 Hz
- Consumo eléctrico 18 W (máx.)



CÓDIGO	DIMENSIONES (mm)		
	A	B	C
DO-2002-02	144,1	233,2	119

CÓDIGO	MODELO	Caudal (L/h)	Presión (Bar)	Familia	PVP
DO-2002-02	603	5	10	B	
DO-2002-06	800	10	10	B	
TU-0602-07	Tubing PE 6 x 4mm translúcido 100m			B	
DO-2002-50	Soporte montaje en depósito			B	

CÓDIGO	DIMENSIONES (mm)					
	A	B	C	D	E	F
DO-2004-02	239,8	96,4	144,1	233,2	274,9	119
DO-2004-03	239,8	96,4	144,1	233,2	274,9	119

CÓDIGO	MODELO	Caudal (L/h)	Presión (Bar)	Familia	PVP
DO-2004-02	603	5	10	B	
DO-2004-03	600	3	18	B	
DO-2004-50	Sonda de nivel mínimo			B	
DO-2004-52	Conector sonda nivel			B	

CONTADORES EMISORES DE IMPULSOS

Contador emisor de impulsos

Según su conexión se dividen en 2 tipos:

ROSCA

- Cuerpo en latón
- Se suministra con tuerca y racord macho
- Relojería perfectamente sellada
- Transmisión magnética
- Aptos para agua fría
- Aprobado CE clase B



CÓDIGO	CALIBRE		Conexión	Longitud (mm)	Caudal nominal (m³/h)	Caudal mínimo (L/h)	Nº Impulsos	Familia	PVP
	MM	Pulgadas							
CO-0402-00	15	1/2"	Rosca	190	1,5	30	4 imp/L	B	
CO-0402-01	20	3/4"	Rosca	228	2,5	50	4 imp/L	B	
CO-0402-02	25	1"	Rosca	260	3,5	70	4 imp/L	B	
CO-0402-03	25	1"	Rosca	260	3,5	70	1 imp/100L	B	
CO-0402-04	30	1 1/4"	Rosca	280	5	100	4 imp/L	B	
CO-0402-14	30	1 1/4"	Rosca	280	5	100	1 imp/100L	B	
CO-0402-05	40	1 1/2"	Rosca	340	10	200	1 imp/L	B	
CO-0402-15	40	1 1/2"	Rosca	340	10	200	1 imp/100L	B	
CO-0402-06	50	2"	Rosca	450	15	300	1 imp/10L	B	
CO-0402-16	50	2"	Rosca	450	15	300	1 imp/100L	B	

BRIDAS

- Cuerpo en latón
- Se suministran sin bridas
- Garantizan el máximo grado de sensibilidad, precisión y resistencia
- Cabezal en materiales de gran dureza para ofrecer una máxima protección
- Aptos para agua fría



CÓDIGO	CALIBRE		Conexión	Longitud (mm)	Caudal nominal (m³/h)	Caudal mínimo (L/h)	Nº Impulsos	Familia	PVP
	MM	Pulgadas							
CO-0402-10	50	2"	Bridas	170	15	1200	1 imp/1000L	B	
CO-0402-11	70	2 1/2"	Bridas	200	35	2000	1 imp/1000L	B	
CO-0402-12	80	3"	Bridas	200	50	2500	1 imp/1000L	B	
CO-0402-13	100	4"	Bridas	250	75	3600	1 imp/1000L	B	
CO-0402-17	125	5"	Bridas	300	125	4500	1 imp/1000L	B	
CO-0402-18	150	6"	Bridas	300	150	5000	1 imp/1000L	B	

Para otras configuraciones en los nº impulsos / L, consultar con nuestro departamento técnico.



DOSIFICACIÓN ACCESORIOS DEPÓSITOS DE DOSIFICACIÓN

Depósito cilíndrico con tapa roscada para el almacenamiento de productos químicos

- Fabricado en polietileno lineal aditivado anti-UV; calidad alimentaria
- Zona superior reforzada mediante nervio que le confiere gran rigidez para el montaje de agitadores y bombas dosificadoras
- Entrantes verticales para mejorar la mezcla
- Indicadores de nivel de líquido



CÓDIGO	Volumen (L)	Diámetro (mm)	Altura (mm)	Familia	PVP
DE-0206-01	50	430	450	B	
DE-0206-02	100	510	660	B	
DE-0206-03	200	510	1150	B	
DE-0206-04	300	610	1190	B	
DE-0206-05	500	810	1120	B	
DE-0206-06	1000	1000	1525	B	

AGITADORES PARA DOSIFICADORES

Agitadores a motor para realizar la mezcla de producto en depósitos dosificadores.

- Fabricados en PP (bajo pedido, posibilidad de fabricación en PVDF)
- Modelos de alta velocidad, con motores trifásicos. Modelos de baja velocidad consultar.



CÓDIGO	MODELO	Consumo	Depósito (L)	Familia	PVP
DO-7802-01	600/III	1/6CV 1,2/0,7A	100	B	
DO-7802-02	800/III	1/6CV 1,2/0,7A	200	B	
DO-7802-03	1000/III	1/3CV 1,9/1,1A	300-500	B	
DO-7802-04	1200/III	1/3CV 1,9/1,1A	1000	B	

CUBETAS DE RETENCIÓN

CÓDIGO	MODELO	Familia	PVP
DE-4002-02	Cubeta de retención 112 L 2 habitáculos 1410 x 760 x 140mm	C	
DE-4002-04	Cubeta de retención 240 L 2 habitáculos 1400 x 760 x 380mm	C	
DE-0207-02	Depósito 120L + cubeta	B	
DE-0207-04	Depósito 200L + cubeta	B	





PANEL DE CONTROL CL₂- PH HW COCLOP

Panel de regulación y control del nivel residual de cloro libre en instalaciones de potabilización, pre montado sobre panel PVC.

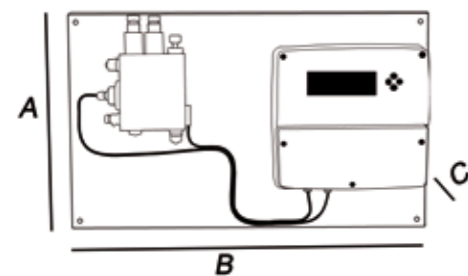
Incluye:

- Central de control K800
- IN-2604-04: Sensor amperimétrico Cu-Pt para cloro libre 0-5 ppm auto limpiante
- IN-2604-06: Sensor potencióstático de membrana para cloro libre 0-2 ppm F-CL-5
- Sensor pH
- Porta sensores de metacrilato
- Válvula de regulación manual de caudal
- Grifo de vaciado y toma de muestras
- Sensor falta caudal
- Puerto RS485 con protocolo MODBUS RTU
- Tensión eléctrica: 100...240VAC 50/60 Hz

Aplicaciones:

Los paneles pueden ser instalados en una gran variedad de instalaciones para obtener un control y una regulación permanente de los niveles de cloro libre y pH. El control es completamente automático y los valores obtenidos se muestran de forma clara y legible. Programación de valores límite mediante alarmas para cada uno de los parámetros requeridos. Los paneles poseen una gran flexibilidad de programación, lo que permite su utilización en una amplia gama de condiciones de funcionamiento.

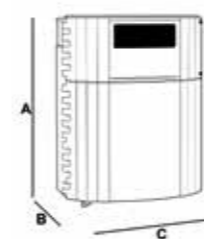
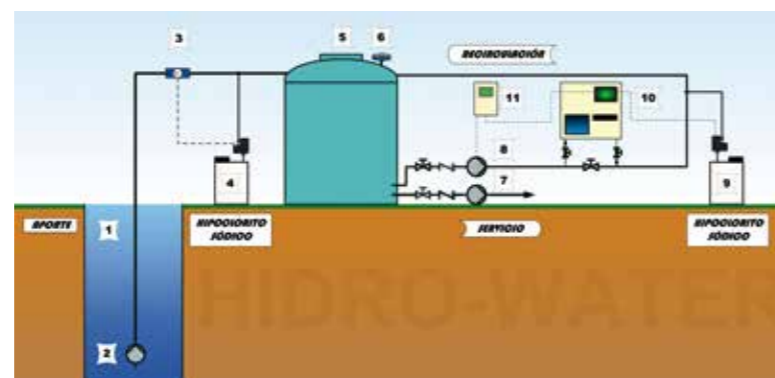
El controlador realiza mediciones de manera continua mediante una sonda apropiada, del elemento que se desea regular, ordenando mediante una señal a la bomba dosificadora que realice una inyección o no, dependiendo del valor obtenido en la medición y de los valores límite fijados por el operador.



CÓDIGO	DIMENSIONES (mm)		
	A	B	C
IN-2604-04	430	700	10
IN-2604-06	420	700	10

CÓDIGO	MODELO	Familia	PVP
IN-2604-04	Panel de cloro libre (0-5ppm) sensor amperométrica (Cu-Pt) y PH	B	
IN-2604-06	Panel de cloro libre (0-2ppm) sensor potencioestatico (sonda membrana) y PH	B	

* Otros rangos de cloro libre consultar. Disponibles para cloro orgánico, ozono, H2O2



CÓDIGO	DIMENSIONES (mm)		
	A	B	C
IN-1412-02	480	280	380

SISTEMA DE MEDICIÓN DE DUREZA TESTOMAT

Analizador de Dureza, multilinguaje, de fácil instalación, indicación en dH°, °F, ppm CaCO₃, mmol/l, salida 4...20mA, 2 salidas de relé ajustables, intervalo de medición volumétrico, temporizado o mediante señal remota, salida de alarma.

- Alimentación 230 V 50-60 Hz.
- Consumo 30 W
- IP65
- Tª 10-45 °C
- Tª agua 10-40 °C
- P. trabajo 0,1 - 3 bar.
- No incluye reactivo.

CÓDIGO	MODELO	Familia	PVP
IN-1412-02	Equipo de medición de dureza	C	

REACTIVOS

CÓDIGO	°DH	°F	PPM CaCO ₃	MMOL/L	Familia	PVP
IN-0402-23	0,05-0,50	0,09-0,89	0,89-8,93	0,01-0,09	C	
IN-0402-24	0,25-2,50	0,45-4,48	4,47-44,7	0,04-0,45	C	
IN-0402-26	1,0-10,0	1,79-17,9	17,9-179	0,18-1,79	C	
IN-0402-28	2,5-25,0	4,48-44,8	44,8-448	0,45-4,48	C	

SENSORES Y ACCESORIOS DE MEDICIÓN



CÓDIGO	MODELO	Familia	PVP
--------	--------	---------	-----

INSTRUMENTOS MEDICIÓN MONTAJE PARED

144 x 144 x 90, Alimentación 100...240 VAC 50/60Hz, display LCD retroiluminado, salidas 0/4..20mA, salidas relé

IN-7804-16	Medidor pH ó Redox, y Temperatura (sin sonda)	B	
IN-7804-18	Medidor completo conductividad y Tª multirango + sensor CD CK=1 con cable conexión 5m fijo	B	
IN-7804-20	Medidor completo baja conductividad y Tª de 1 - 200 uS + sensor CD CK=10 con cable conexión 5m fijo	B	

SENSORES PH, REDOX, CONDUCTIVIDAD (CD) Y TEMPERATURA

IN-8202-05	Sensor pH, mat. Plástico, cable 5 mts fijo, conector BNC	B	
IN-8204-05	Sensor Rx, mat. Plástico, cable 5 mts fijo, conector BNC	B	
IN-7802-00	Sensor CD, Rango: 0.01 ... 500 µS, C =0.1 cm-1 CK =10 cm, 1/2" G.M, con cable 5m fijo	B	
IN-7802-01	Sensor CD, Rango: 5 ... 5000 µS, C =1 cm-1 CK =1 cm, 1/2" G.M, con cable 5m fijo	B	
IN-7802-02	Sensor CD + Tª, Rango: 0.01 ... 500 µS, C =0.1 cm-1 CTK =10 cm, 3/4" G.M, sin cable	B	
IN-7802-03	Sensor CD+ Tª, Rango: 5 ... 5000 µS, C = 1 cm-1 CTK = 1 cm, 3/4" G.M, sin cable	B	
IN-7806-06	Sensor temperatura PT100 v, rango 0...100°C, mat. epoxy, Ø 12 mm, cable 1.5 mts	B	
IN-7802-04	Cable conexión 4 polos para sensor de conductividad, longitud 5mts (10 ó 15mts consultar)	B	

SONDAS DE CLORO PARA PANEL

Recambios Panel IN-2604-04, IN-2604-06

IN-2610-02	Sondas cloro libre completo pt-cu (cobre-platino) para coclop	C	
IN-2610-04	Sondas cloro libre membrana. Sensor de cloro libre potencioestático para coclop	C	

PORTASENORES PH Ó REDOX (1/2 ")

IN-6602-09	Portasensor tipo filtro para una sonda pH ó redox (1/2")	B	
IN-6602-06	Portasensor tipo filtro para dos sondas pH ó redox (1/2")	B	
IN-6602-04	Portasensor PG 2A 1/2" insercción sensor pH ó redox en collarín	B	
IN-6602-10	Portasensor PG PVC insercción sensor pH ó redox en collarín con protección	B	
IN-6602-07	Portasensor sumergible en depósito para sensor pH ó redox (1/2") 1m	B	
TU-1202-07	Collarín PP 50 x 1/2"	B	
TU-1202-08	Collarín PP 63 x 1/2"	B	



DO-2003-02

DO-2003-04



DOSIFICACIÓN CON PANEL SOLAR BOMBA DOSIFICADORA

CÓDIGO	MODELO	Familia	PVP
DO-2003-02	Bomba dosificadora regulación manual 12 VCC, 5 L/H, 5 Bar, 15W	C	
DO-2003-04	Bomba dosificadora regulación digital 12 VCC, 5 L/H, 5 Bar, 15W	C	

MÓDULO FOLTOVOLTAICO

36 células por modulo. Medidas célula: 94mm x 156mm

- Parte anterior vidrio reforzado (EN 12150)
- Marco en aluminio
- Longitud 958mm. Ancho 680mm. Profundidad 34mm
- Peso 7.6Kg

CÓDIGO	MODELO	Familia	PVP
SO-0202-02	Modulo foltovoltaico 75WP	C	

* Otros modelos consultar

REGULADOR SOLARIX

- Carga baterías por modulación de impulsos
- LCD que muestra estado de carga (SOC)
- Tensión sistema: 12V / 24V
- Corriente máxima 20A
- Consumo propio máximo 12mA
- Temperatura ambiente admisible: de -10 a +50°C
- Tamaño terminal 16mm/25mm
- IP22
- Peso 350g

CÓDIGO	MODELO	Familia	PVP
SO-0202-04	Regulador Solarix	C	

* Otros modelos consultar

BATERIA MONOBLOCK

- Tensión 12V
- Peso 16 Kg
- Dimensiones 278mm x 175mm x 190mm
- Otros modelos disponibles

CÓDIGO	MODELO	Familia	PVP
SO-0202-06	Batería Monoblock Power 12V85AH	C	

* Otros modelos consultar



FILTROS CINTROPUR DE POLIFOSFATOS O SÍLICO-FOSFATOS (SILIPHOS)

Construidos enteramente con materiales sintéticos de primera calidad, los filtros CINTROPUR son perfectamente aptos para productos alimenticios y agua potable.

Los modelos TE equipados con "cesta", se pueden rellenar con varios productos.

Ventajas:

- Caudal elevado
- Baja pérdida de carga
- Aparato profesional, robusto y fiable
- Purga interior fácil y rápida
- Sistema exclusivo, ecológico y económico de la tela filtrante
- Control visual de la tela filtrante (vaso transparente)
- Carga no incluida

CRISTALES DE POLI FOSFATOS O SILIPHOS

Eficaces hasta 60°C, éstos productos se utilizan para reducir los efectos nefastos e incrustantes de la cal. La protección de las nuevas instalaciones sanitarias contra el óxido es otra aplicación muy conocida.



NW32 TE



NW500 TE

CÓDIGO	MODELO	Ø	Caudal medio* (m³/h)	Presión de servicio (Bar)	Presión máx. de trabajo (Bar)	Temp. máx. (°C)	Peso (kg)	Volumen del vaso (L)	Familia	PVP
FI-0502-12	NW 32 TE	1 1/4"	0,5	10	16	50	1,6	1,70	B	
FI-0502-13	NW 500 TE	2"	2	10	16	50	5,6	4,85	B	

*ΔP= 0,2 Bar



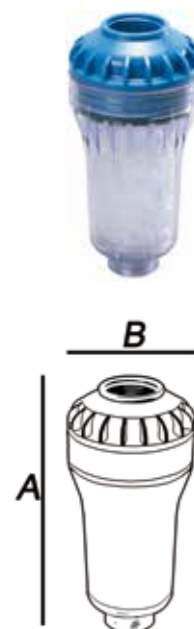
CÓDIGO	MODELO	Envase	Familia	PVP
PQ-0402-04	Polifostato en cristal	1 Kg	B	
PQ-0403-02	Polifostato en cristal	25 Kg	B	
PQ-0404-04	Siliphos en bolas	25 Kg	B	

CRISTAL SOFT

Filtro dosificador de polifosfatos en cristal para la protección de electrodomésticos. Apto para uso en agua potable.

Su acción reduce la formación de incrustaciones en tuberías y elementos de calefacción, lo que permite alargar su vida útil.

- Cabezal en ABS
- Vaso en SAN transparente
- Incluye carga de polifosfatos en forma de cristal
- Conexión roscada M/H: 3/4"
- Presión máxima de trabajo: 4 bar
- Temperatura de trabajo: 0° a 30°C



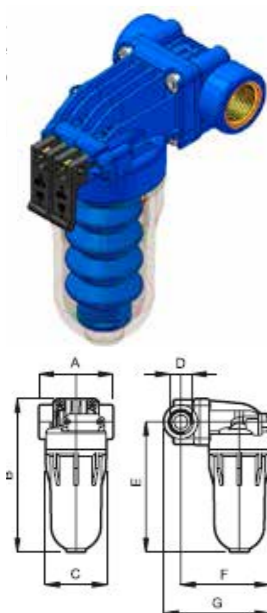
CÓDIGO	DIMENSIONES (mm)	
	A	B
DO-8002-02	125	60

CÓDIGO	MODELO	Conex.	Caudal L/H	unid./caja	Familia	PVP
DO-8002-02	Cristal soft	3/4"	500	24	B	

HIDROCAL

Filtro dosificador de polifosfato en polvo para la protección de lavadoras, lavavajillas y calderas.

- Cabezal en PP
- Vaso en SAN transparente
- Conexión en latón rosca hembra
- Fuelle y junta tórica en NBR
- Dosificación: 2-4 ppm por m³
- Todos los modelos equipados con botella de 500 gr. de polifosfato
- Presión máxima de trabajo: 8 bar
- Temperatura máxima de trabajo: 25°C



CÓDIGO	DIMENSIONES (mm)					
	A	B	C	D	E	F
DO-8004-22	70	144	56	122,5	84	100
DO-8004-24	91	202	77	-	-	-
DO-8004-26	91	202	77	-	-	-

CÓDIGO	MODELO	By-pass	Conex.	Caudal m³/H	unid./caja	Familia	PVP
DO-8004-22	Hidrocal	NO	1/2" H	1	20	B	
DO-8004-24	Hidrocal	NO	3/4" H	2	20	B	
DO-8004-26	Hidrocal	NO	1" H	3	20	B	



cintropur
WATER FILTRATION & TREATMENT

FILTRO PURIFICADOR CON ULTRAVIOLETA CINTROPUR

- Más compacto que cualquier otra UV
- Provisto de un práctico cuadro para controlar el mantenimiento
- Calidad de los componentes seleccionados
- Acabado profesional
- Eficacia de tratamiento con test de biosimetría de apoyo
- Gama de aparatos que cubren de 1 a 8 M³/H
- Equipamiento económico o con todas las opciones
- Posibilidad de combinar UV + filtración y carbón activo.



TRIO-UV 2100

CÓDIGO	DIMENSIONES (mm)			
	A	B	C	D
00-0000-00	270	154,5	154	310
00-0000-00	435	320	154	310
00-0000-00	601,5	487	154	310

UV 2100, DUO-UV 2100, TRIO-UV 2100

- Conexión de ¾" + 1" (incluidas estándar en la caja + placa(s) de fijación)
- Caudal máximo a temperatura de 30°C : 2 m³/h (ΔP = 0,4 bar)
- Presión máxima de utilización : 16 bar
- Temperatura máxima: 50°C
- Transmitancia de agua (% mínimo): 90%

CÓDIGO	MODELO	Potencia (W)	Caudal aprox. 40 mJ/cm ²	Caudal aprox. 25 mJ/cm ²	Familia	PVP
UV-1400-00	UV 2100	25	1,1	1,5	B	
UV-1400-02	DUO-UV 2100	25	1,1	1,5	B	
UV-1400-04	TRIO-UV 2100	25	1,3	2,0	B	

UV 4100, TRIO-UV 4100

- Conexión de ¾" + 1" (incluidas estándar en la caja + placa de fijación)
- Caudal máximo a temperatura de 30°C : 2,5 m³/h (ΔP = 0,7 bar)
- Presión máxima de utilización : 16 bar
- Temperatura máxima: 50°C
- Transmitancia de agua (% mínimo): 90%
- Parecido a modelos UV 2100 y TRIO-UV 2100 (tamaño y diseño) pero de potencia superior (40 W)
- Parte superior en gris claro
- Compatibilidad de la lámpara y mismo tamaño que para UV 2100
- Mejor eficiencia para el tratamiento ultravioleta

CÓDIGO	MODELO	Potencia (W)	Caudal aprox. 40 mJ/cm ²	Caudal aprox. 25 mJ/cm ²	Familia	PVP
UV-1400-06	UV 4100	40	1,4	2,0	B	
UV-1400-08	TRIO-UV 4100	40	1,7	2,5	B	

UV 6100, UV 10100

CÓDIGO	MODELO	Potencia (W)	Caudal aprox. 40 mJ/cm ²	Caudal aprox. 25 mJ/cm ²	Familia	PVP
UV-1400-10	UV 6100	60	2,5 m ³ /h	4 m ³ /h	B	
UV-1400-12	UV 10100	95	5 m ³ /h	6 - 8 m ³ /h	B	

FILTRO PURIFICADOR CON ULTRAVIOLETA

Equipo para la desinfección de agua por medio de luz ultravioleta con filtros de pretratamiento incluidos.

No añade químicos, olor ni sabor al agua tratada

Cámara de acero inoxidable 304

Principales Ventajas

- Filtra:** elimina las partículas en suspensión del agua
- Purifica:** el carbón activo elimina sabores y olores del agua
- Esteriliza:** el tratamiento con UV garantiza la calidad bacteriológica del agua.

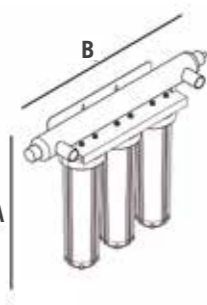
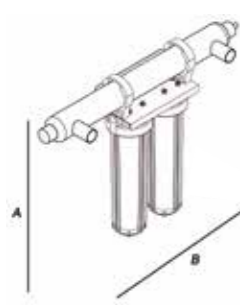
Modelos disponibles

DUPLEX

- Cartucho de polipropileno 20 micras
- Cartucho de polipropileno 5 micras

TRIPLEX

- Cartucho de polipropileno 20 micras
- Cartucho de polipropileno 5 micras
- Cartucho de carbón Block



CÓDIGO	DIMENSIONES (mm)	
	A	B
UV-3002-02	410	268
UV-3002-04	410	403
UV-3002-06	700	560
UV-3002-08	700	560
UV-3004-02	720	940
UV-3004-04	720	940
UV-3004-06	775	940
UV-3004-08	775	940

CÓDIGO	MODELO	Conexión	Caudal L/H	Familia	PVP
UV-3002-02	Filtro Duplex 9 3/4 + UV 10W	¼"	227	B	
UV-3002-04	Filtro Triplex 9 3/4 + UV 10W	¼"	227	B	
UV-3002-06	Filtro Duplex 20" + UV 21W	½"	1000	B	
UV-3002-08	Filtro Triplex 20" + UV 21W	½"	1000	B	
UV-3004-02	Filtro Duplex Big 20" + UV 40W	1"	2500	B	
UV-3004-04	Filtro Triplex Big 20" + UV 40W	1"	2500	B	
UV-3004-06	Filtro Duplex Big 20" + UV 85W	1 ½"	2500	B	
UV-3004-08	Filtro Triplex Big 20" + UV 85W	1 ½"	2500	B	



UV 2100



UV 4100

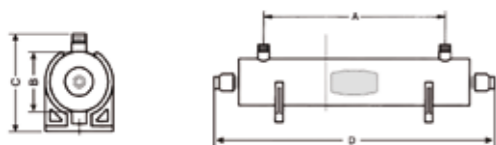


ULTRAVIOLETA DOMÉSTICO

Sistema de desinfección del agua mediante U.V. en el tratamiento de agua doméstico.

- Material: AISI 304
- Duración de la lámpara: 8.000 horas
- Dosis: 30 mj/cm²
- Dispone de LED indicador.
- Incluyen dos abrazaderas
- Presión máxima 6 Bar
- Rango de temperatura: 2-32°C
- Alimentación: 230V-50 Hz
- CERTIFICADO CE Y NSF/ANSI 55

Para un correcto funcionamiento, el agua debe estar permanentemente filtrada (turbidez < 5NTU, Fe < 0.3 ppm y bacterias < 1000/ml)



CÓDIGO	DIMENSIONES (mm)			
	A	B	C	D
UV-2006-02	168	50,8	90	265
UV-2006-04	235	63,5	105	350
UV-2006-08	440	63,5	105	560
UV-2006-12	800	63,5	105	940
UV-2006-14	800	90	154	936
UV-2006-18	785	90	160	935
UV-2006-22	785	192	160	935
UV-2006-24	785	273	251	935

CÓDIGO	MODELO	Conex.	Caudal máx. L/H	Nº Lámparas	Máx. Bar	Familia	PVP
UV-2006-02	UV 10W	1/4"	227	1	6	B	
UV-2006-04	UV 14W	1/4"	450	1	6	B	
UV-2006-08	UV 21W	1/2"	1360	1	6	B	
UV-2006-12	UV 40W	3/4"	2720	1	6	B	
UV-2006-14	UV 65W	1"	3400	1	6	B	
UV-2006-18	UV 85W	1 1/2"	5443	1	6	B	
UV-2006-22	UV 2X85W	2"	10220	2	6	B	
UV-2006-24	UV 3X65W	2 1/2"	12125	3	6	B	

CÓDIGO	MODELO	Familia	PVP
RU-2006-02	Lámpara UV triozone 10W	B	
RU-2006-04	Lámpara UV triozone 14W	B	
RU-2006-08	Lámpara UV triozone 21W	B	
RU-2006-12	Lámpara UV triozone 40W	B	
RU-2006-14	Lámpara UV triozone 65W	B	
RU-2006-16	Lámpara UV triozone 85W	B	
RU-2008-02	Tubo de cuarzo UV Triozone 10W	B	
RU-2008-04	Tubo de cuarzo UV Triozone 14W	B	
RU-2008-06	Tubo de cuarzo UV Triozone 21W	B	
RU-2008-08	Tubo de cuarzo UV Triozone 40W	B	
RU-2008-14	Tubo de cuarzo UV Triozone 65-85W	B	
RU-2010-02	Transformador 10-14W	B	
RU-2010-12	Transformador 21-40W	B	
RU-2010-14	Transformador 65-85W	B	

Se recomienda cambiar lámparas al menos una vez al año

ULTRAVIOLETA DOMÉSTICO SERIE UV 304

Equipos de esterilización mediante radiación ultravioleta de la serie TRIOZON UV 304, fabricados con cuerpo de acero inoxidable AISI 304, dotados de sistema de alarma en caso de mal funcionamiento.



UV 11W serie 304



UV 25W serie 304

Ventajas de desinfección por luz ultravioleta UV 304:

- Elimina todo tipo de algas, hongos, gérmenes y virus, contenidos en el agua.
- No deja residuos remanentes, por lo que el agua no contendrá tóxicos, contaminación o residuos tras su utilización.
- Fácil de usar.
- Se puede aplicar en diferentes ambientes, tales como hospitales, industria alimentaria, industria médica, etc.
- Bajo coste; se trata de una tecnología barata.
- Vida útil de las lámparas: 8000h

CÓDIGO	MODELO	Alimentación eléctrica	Presión máx. de trabajo (Bar)	Conex. IN/OUT	Medidas	Caudal de agua filtrada (L/H)	Caudal agua osmotizada (L/H)	Familia	PVP
UV-1402-03	UV 11 W	230V - 50Hz	6	1/4"	Ø5,1x26	180	228	B	
UV-1402-04	UV 16 W	230V - 50Hz	6	1/2"	Ø6,4x38	400	500	B	
UV-1402-05	UV 25 W	230V - 50Hz	8	1/2" - 3/4"	Ø6,4x52	1.140	1.360	B	
UV-1402-07	UV 55 W	230V - 50Hz	8	3/4" - 1/2"	Ø6,4x97	2.280	2.730	B	

CÓDIGO	MODELO	Alimentación eléctrica	Presión máx. de trabajo (Bar)	Conex. IN/OUT	Medidas	Caudal de agua filtrada (L/H)	Capacidad de agua (cm ³)	Familia	PVP
UV-1402-08	UV 110 W	110V/220V - 50/60Hz	10	1"	Ø108x950	5000	8.130	B	
UV-1402-09	UV 220 W	110V/220V - 50/60Hz	10	1 1/2"	Ø133x950	11.000	12.330	B	



UV 110W serie 304



UV 220W serie 304

CÓDIGO	MODELO	Familia	PVP
RU-1208-08	Transformador lámpara 11W	B	
RU-1802-11	Transformador lámpara 16W	B	
RU-1802-10	Transformador lámpara 25W	B	
RU-1802-12	Transformador lámpara 55W	B	
RU-1802-00	Lámpara de recambio UV 11W	B	
RU-1802-07	Lámpara de recambio UV 16W	B	
RU-1802-01	Lámpara de recambio UV 25W	B	
RU-1802-02	Lámpara de recambio UV 55W	B	
RU-1802-03	Tubo de cuarzo UV para 11W	B	
RU-1802-09	Tubo de cuarzo UV para 16W	B	
RU-1802-05	Tubo de cuarzo UV para 25W	B	
RU-1802-04	Tubo de cuarzo UV para 55W	B	



Sensiblu
for safe drinking water



ULTRAVIOLETA INDUSTRIAL

Sistema de desinfección del agua mediante U.V. que comprende desde pequeños caudales hasta grandes sistemas industriales o municipales.

Están fabricados en acero inoxidable de gran calidad e incorpora lámparas especiales de mercurio de baja presión.

- Material:
 - AISI 316 (Modelos 1S Y 2S),
 - AISI304 (Resto de modelos)
- Duración de la lámpara: 8.000 horas
- Dosis: 40.000 microWsegundo/cm²
- Disponen de LED indicador de funcionamiento
- Incluyen cuentahoras y alarma de fallo
- Presión máxima de trabajo: 8 bar
- Temperatura de trabajo: 2° a 35°C
- Tensión eléctrica: 230V-50 Hz



CÓDIGO	MODELO	Conex.	Caudal máx. m ³ /H	Nº Lámparas	Familia	PVP
UV-1002-03	1S	1" M	2	1 x 40W	C	
UV-1002-04	2S	1" M	4	2 x 40W	C	
UV-1002-05	4S	1 1/2" H	10	4 x 40W	C	
UV-1002-06	6S	2" H	15	6 x 40W	C	
UV-1002-07	4L	DN50	20	4 x 65W	C	
UV-1002-08	6L	DN80	30	6 x 65W	C	
UV-1002-09	8L	DN80	40	8 x 65W	C	
UV-1002-10	10L	DN100	50	10 x 65W	C	
UV-1002-11	12L	DN100	60	12 x 65W	C	
UV-1002-12	16L	DN100	80	16 x 65W	C	
UV-1002-13	20L	DN125	100	20 x 65W	C	
UV-1002-14	24L	DN125	120	24 x 65W	C	
UV-1002-15	32L	DN150	160	32 x 65W	C	
UV-1002-16	40L	DN150	200	40 x 65W	C	
UV-1002-17	48L	DN150	240	48 x 65W	C	

CÓDIGO	MODELO	Familia	PVP
RU-1204-02	Lámpara 40W	C	
RU-1206-01	Lámpara 65W	C	
RU-1204-03	Tubo de cuarzo 40W	C	
RU-1206-02	Tubo de cuarzo 65W	C	

Se recomienda cambiar lámparas al menos una vez al año

SISTEMA DE DESINFECCIÓN SENSIBLUE

MEDIANTE CLORO ACTIVO

El Sensiblu 315 es un revolucionario dispositivo de desinfección de agua que utiliza el proceso de electrólisis de la sal. Sensiblu añade una pequeña cantidad de cloro activado al agua, lo que elimina efectivamente todas las bacterias, como Legionella y E. Coli.

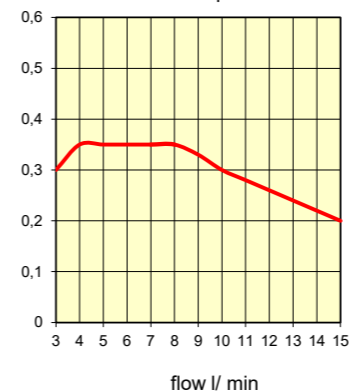
- Auto-alimentado:** el Sensiblu proporciona su propia electricidad y por lo tanto no necesita conexión eléctrica. El flujo de agua activa una micro-turbina, que genera suficiente electricidad para el proceso de electrólisis.
- Controlar:** la cantidad de cloro libre en el agua se controla con precisión entre 0,20 y 0,40 mg por litro, lo que excluye el riesgo de una dosis inferior o superior a la adecuada.
- Instalación:** el Sensiblu 315 se puede instalar en el punto de entrada, o en el punto de uso.
- Capacidad:** el Sensiblu añade una dosis proporcional de cloro de 0,20 a 0,40 mg por litro al agua potable. El Sensiblu se puede utilizar con caudales de agua entre 3 y 15 litros por minuto (180-900 litros por hora). Para grandes caudales de agua, se pueden instalar múltiples unidades en paralelo.
- Mantenimiento:** el Sensiblu es autoalimentado, y sólo requiere un nuevo relleno de sal cada 30.000 litros de agua. Se instala una luz de control para indicar el nivel de sal en Sensiblu. Una luz verde indica que el Sensiblu está funcionando correctamente. Si la luz se vuelve roja, debe añadirse sal al equipo.

En su domicilio, Un solo aparato doméstico será suficiente para asegurar que el agua que usted usa para beber, duchar, lavar, cocinar, etc. es óptima para su uso.

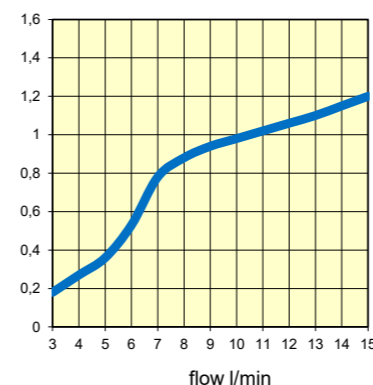
En el trabajo Sensiblu no sólo puede emplearse para producir agua potable segura, sino que también puede utilizarse en la limpieza y desinfección de cocinas, áreas médicas, escuelas, áreas públicas o enjuague de frutas y verduras. El Sensiblu también podría demostrar su uso en el sector agrícola, por ejemplo en ganadería.

Almacenamiento de agua y agua potable: le recomendamos usar Sensiblu principalmente en todo lugar donde se almacena el agua (potable), como por ejemplo los tanques y depósitos. Esto podría incluso incluir su casa de vacaciones donde el agua potable puede permanecer estancada por períodos más largos debido a la falta de uso regular. Una vez que su agua ha pasado por el Sensiblu, permanecerá desinfectado durante un período más largo.

Active Chlorine production (mg/l) at temp. 20 C



Pressure drop (bar)



ESPECIFICACIONES TÉCNICAS

Caudal	3 - 15 l / min , 150 - 900l / h
Cloro Activo	0,20 - 0,40 mg / l
Presión máx. de trabajo	8 Bar (Prevenir aumentos de presión)
Mantenimiento	Recambio de sal requerido después de 30.000 l. Usar recambios adecuados
Exigencias del agua entrante para una producción óptima de Cloro Activo	
pH	< 7,8
Prefiltrado	40 micras
Dureza	< 30 dH , < 50 fH
Materia Orgánica	KMnO4 < 5 ppm
Hierro	< 0,1 ppm
Temperatura	5 - 40 C°

CÓDIGO	MODELO	Familia	PVP
FI-0315-00	Filtro SENSIBLUE 315	B	



BOMBAS



190 - 191	SERIE CDL F
191	SERIE CHL F
192	CONTROLADORES DE PRESIÓN
193 - 197	GRUPOS DE PRESIÓN
198	JOLLY PUMP
199	ACCESORIOS



SERIE CDL F

BOMBA MULTIETAPA VERTICAL

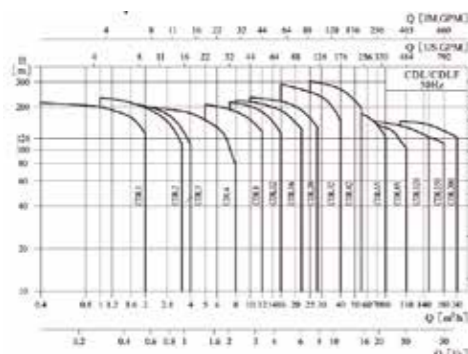
Bomba multietapa vertical con las piezas de acero inoxidable.

Motor monofásico de hasta 2.2 kW. Protección IP55 de serie.

Todas las partes en contacto con el líquido a base de acero inoxidable 304 o acero inoxidable 316, según modelos.

Tomas descarga y de succión en la misma línea

Cierre mecánico de carburo de tungsteno / grafito para temperaturas entre -15° / 70 °C. Bajo demanda cierre carburo de tungsteno / carburo de tungsteno -15° / 120 °C.



Condiciones de operación:

- Caudales de trabajo: Hasta 240 m³/h
- Altura de impulsión: Hasta 305m
- Temperatura: Hasta 120°C
- Velocidad: 2900rpm ó 3500rpm

CÓDIGO	MODELO	kW	Caudal (L/H)									Familia	PVP
			1,2	1,6	2	2,4	2,8	3	3,2	3,6	4		
BO-CDLD3-8II	CDLF3-8-1-3040	0,75	49	47	45	43	39	37	35	31	25	B	
BO-CDLD3-8III	CDLF3-8-3-3040	0,75	49	47	45	43	39	37	35	31	25	B	
BO-CDLD3-15III	CDLF3-15-3-316V	1,1	90	88	84	79	73	69	66	57	46	B	
BO-CDLD3-19III	CDLF3-19-3-316V	1,5	115	112	107	100	92	88	83	72	58	B	
BO-CDLD3-29III	CDLF3-29-3-316V	2,2	175	170	163	153	142	133	126	109	88	B	
BO-CDLD3-36III	CDLF3-36-3-316V	3	218	212	204	192	178	168	159	137	109	B	

CÓDIGO	MODELO	kW	Caudal (L/H)							Familia	PVP
			1,5	2	3	4	5	6	7		
BO-CDLF4-6II	CDLF4-6-1-3040	1,1	56	54	52	48	41	37	28	B	
BO-CDLF4-6III	CDLF4-6-3-3040	1,1	56	54	52	48	41	37	28	B	
BO-CDLF4-8II	CDLF4-8-1-3040	1,5	74	72	70	64	55	50	38	B	
BO-CDLF4-8III	CDLF4-8-3-3040	1,5	74	72	70	64	55	50	38	B	
BO-CDLF4-16III	CDLF4-16-3-316V	3	152	144	140	129	115	101	78	B	

CÓDIGO	MODELO	kW	Caudal (L/H)								Familia	PVP
			5	6	7	8	9	10	11	12		
BO-CDLF8-5III	CDLF8-5-3-3040	2,2	52	50	48	45	42	40	36	32	B	
BO-CDLF8-6II	CDLF8-6-1-3040	2,2	62	60	57	54	51	48	43	39	B	
BO-CDLF8-6III	CDLF8-6-3-3040	2,2	62	60	57	54	51	48	43	39	B	
BO-CDLF8-8III	CDLF8-8-3-3040	3	83	80	77	73	69	65	58	52	B	
BO-CDLF8-16III	CDLF8-16-3-316V	5,5	166	161	156	148	139	130	118	106	B	
BO-CDLF8-20III	CDLF8-20-3-316V	7,5	208	202	195	186	175	163	150	135	B	

CÓDIGO	MODELO	kW	Caudal (L/H)										Familia	PVP
			7	8	9	10	11	12	13	14	15	16		
BO-CDLF12-5III	CDLF12-5-3-3040	3	59,5	58	56,5	55	52,5	50	46,5	43	39	35	B	
BO-CDLF12-6III	CDLF12-6-3-3040	4	71,5	70	68	66	63	60	56	52	47	42	B	

CÓDIGO	MODELO	kW	Caudal (L/H)								Familia	PVP
			8	10	12	14	16	18	20	22		
BO-CDLF16-4III	CDLF16-4-3-3040	4	54	53	52	49	46	43	38	34	B	
BO-CDLF16-6III	CDLF16-6-3-3040	5,5	82	80	78	74	70	64	58	52	B	

CÓDIGO	MODELO	kW	Caudal (L/H)										Familia	PVP
			10	12	14	16	18	20	22	24	26	28		
BO-CDLF20-4III	CDLF20-4-3-3040	5,5	54	53	52	51	49	47	44	41	37	33	B	
BO-CDLF20-6III	CDLF20-6-3-3041	7,5	81	79	77	75	73	70	66	61	55	49	B	



SERIE CHL F

BOMBA MULTIETAPA HORIZONTAL

Bomba monobloque multietapa horizontal con las piezas de acero inoxidable.

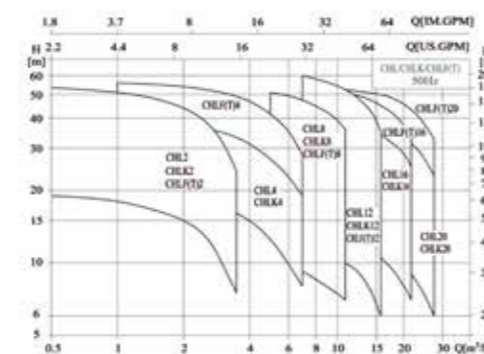
Motor monofásico de hasta 1.5 kW. Protección IP55 de serie.

Todas las partes en contacto con el líquido a base de acero inoxidable 304. Bajo petición acero inoxidable 316.

Cierre mecánico de carburo de tungsteno / grafito para temperaturas entre -15° / 70 °C. Bajo demanda cierre carburo de tungsteno / carburo de tungsteno -15° / 110 °C.

Condiciones de operación:

- Caudales de trabajo: Hasta 28 m³/h
- Altura de impulsión: Hasta 60m
- Temperatura: Hasta 110°C
- Velocidad: 2900rpm



CÓDIGO	MODELO	kW	Caudal (L/H)							Familia	PVP
			0,5	1	1,5	2	2,5	3	3,5		
BO-CHLF2-40	CHLF2-40-1	0,55	36	34	32	28	26	23	17	B	
BO-CHLF2-50	CHLF2-50-1	0,55	46	43	40	35	33	28	22	B	
BO-CHLF2-60	CHLF2-60-1	0,75	54	50	48	42	38	33	25	B	
BO-CHLF2-60III	CHLF2-60-3	0,75	54	50	48	42	38	33	25	B	

CÓDIGO	MODELO	kW	Caudal (L/H)							Familia	PVP
			1,5	2	3	4	5	6	7		
BO-CHLF4-40	CHLF4-40-1	0,75	38	36	32	30	26	20	14	B	
BO-CHLF4-50	CHLF4-50-1	1,1	46	44	41	38	32	26	20	B	
BO-CHLF4-60	CHLF4-60-1	1,1	55	53	50	45	37	31	26	B	
BO-CHLF4-60III	CHLF4-60-3	1,1	55	53	50	45	37	31	26	B	

CONTROLADOR ELECTRÓNICO DE PRESIÓN



SERIE HYDROMATIC

- Cable de conexión a bomba
- Cable de conexión a red (2,5m) con enchufe tipo SCHUKO
- Potencia 1,5Kw



CÓDIGO	MODELO	Familia	PVP
IN-2002-03	Hydromatic 2 CV, manómetro incluido	B	

SERIE A.P.C.

- Cable de conexión a bomba
- Cable de conexión a red (1m) con enchufe tipo SCHUKO
- Potencia 1,5Kw



CÓDIGO	MODELO	Familia	PVP
BO-1062-00	Automatic Pressure Control	B	

SERIE REVCONTROL

- Cable de conexión a red (1m) con enchufe tipo SCHUKO
- Potencia 2 x 1.5Kw ó 1 x 2.2 Kw



CÓDIGO	MODELO	Familia	PVP
IN-2032-10	Revcontrol	B	

GRUPOS DE PRESIÓN SIMPLE HORIZONTAL

Características y especificaciones técnicas:

- Incorpora válvula de retención y pulsador de rearme manual
- Incluye sistema que impide funcionamiento en seco integrado en el propio controlador de presión electrónico.
- Indicador luminoso de tensión, marcha / fallo y manómetro
- Evitan golpe de ariete
- No precisan regulación, precarga de aire ni mantenimiento
- Bombas aptas para el tratamiento de aguas limpias
- Tensión de alimentación monofásica 1 x 230 V x 50 Hz
- Presión de arranque de fábrica a 1.5 Bar



SERIE HYDROMATIC

Grupo de presión simple horizontal compacto de presión constante con controlador de presión HYDROMATIC integrado en bomba horizontal. Incluye cable de conexión a red (2,5m) con enchufe tipo SCHUKO

CÓDIGO	MODELO	kW	Caudal (L/H)						Familia	PVP
			0,5	1	1,5	2	3	3,5		
BO-3216-02	GPH CHLF2-40 + HYDROMATIC	0,55	36	34	32	28	23	17	B	
BO-3216-04	GPH CHLF2-50 + HYDROMATIC	0,55	46	43	40	35	28	22	B	
BO-3216-06	GPH CHLF2-60 + HYDROMATIC	0,75	54	50	48	42	33	25	B	

CÓDIGO	MODELO	kW	Caudal (L/H)							Familia	PVP
			1	2	3	4	5	6	6		
BO-3216-10	GPH CHLF4-40+HYDROMATIC	0,75	38	36	32	30	26	20	14	B	
BO-3216-12	GPH CHLF4-50+HYDROMATIC	1,10	46	44	41	38	32	26	20	B	
BO-3216-14	GPH CHLF4-60+HYDROMATIC	1,10	46	44	41	38	32	26	20	B	



SERIE A.P.C.

Grupo de presión simple horizontal compacto de presión constante con controlador de presión A.P.C integrado en bomba horizontal. Incluye cable de conexión a red (1m) con enchufe tipo SCHUKO

CÓDIGO	MODELO	kW	Caudal (L/H)						Familia	PVP
			0,5	1	1,5	2	3	3,5		
BO-3217-02	CHLF2-40	0,55	36	34	32	28	23	17	B	
BO-3217-04	CHLF2-50	0,55	46	43	40	35	28	22	B	
BO-3217-06	CHLF2-60	0,75	54	50	48	42	33	25	B	

CÓDIGO	MODELO	kW	Caudal (L/H)							Familia	PVP
			1	2	3	4	5	6	6		
BO-3217-10	CHLF4-40	0,75	38	36	32	30	26	20	14	B	
BO-3217-12	CHLF4-50	1,10	46	44	41	38	32	26	20	B	



GRUPOS DE PRESIÓN SIMPLE HORIZONTALES Y VERTICALES

SERIE REVCONTROL

Sistemas simples compactos de presión constante con variador de velocidad REVCONTROL integrado.

- Equipos de alimentación monofásica con bombas de alimentación trifásica 3x230 V
- Incluye manómetro digital en el display
- Incluye calderín de 8 litros
- Incluye cable de conexión a red (1m) con enchufe tipo SCHUKO



HORIZONTAL

CÓDIGO	MODELO	kW	Caudal (L/H)							Familia	PVP
			1	2	3	4	5	6	7		
BO-3218-14	GPSV REVCONTROL CHLF4-60-III	1,10	55	53	50	45	37	31	26	B	

VERTICAL

CÓDIGO	MODELO	kW	Caudal (L/H)							Familia	PVP
			1,5	2	3	4	5	6	7		
BO-3219-06	GPSV REVCONTROL CDLF 4-6-III	1,10	56	54	52	48	41	37	28	B	
BO-3219-08	GPSV REVCONTROL CDLF 4-8-III	1,50	74	72	70	64	55	50	38	B	

GRUPOS DE PRESIÓN SIMPLE VERTICALES

SERIE MICROVAR

Sistemas compactos de presión constante con variador de velocidad integrado en el cuadro eléctrico.

- Equipo de alimentación monofásica con bombas de alimentación trifásica 3x230 V, montado
- Sobre bancada galvanizada o estructura de acero inoxidable
- No incluye calderín
- Selector MANUAL -o - AUTOMATICO
- Pilotos marcha y térmico
- Variadores ABB ACS310 - 2,2 Kw
- Filtro RFI integrado
- Pantalla básica
- Armario metálico en soporte sobre bancada.
- Interruptor general



CÓDIGO	MODELO	kW	Caudal (L/H)							Familia	PVP
			1,5	2	3	4	5	6	7		
BO-3220-06	GPSV MICROVAR CDLF4-6-III	1,10	56	54	52	48	41	37	28	B	
BO-3220-08	GPSV MICROVAR CDLF4-8-III	1,50	74	72	70	64	55	50	38	B	

SERIE VARIADOR INTEGRADO EN LA BOMBA GRUPO SIMPLE

Sistemas compactos de presión constante con variador de velocidad integrado en la bomba.

- Sobre bancada galvanizada o estructura de acero inoxidable
- Incluye la llave de seccionamiento, antirretorno, manómetro de glicerina 0-10 bar
- No incluyen calderín
- Variador en bomba controlado por transductor de presión
- Pantalla en variador



SERIE VSD1-1 GRUPO SIMPLE

- Equipo de alimentación monofásica con bombas de alimentación trifásica 3x230 V

CÓDIGO	MODELO	kW	Caudal (L/H)							Familia	PVP
			1	2	3	4	5	6	7		
BO-3223-06	GPSV VSD1-1 CHLF4-60-III	1,10	55	53	50	45	37	31	26	B	

CÓDIGO	MODELO	kW	Caudal (L/H)							Familia	PVP
			1,5	2	3	4	5	6	7		
BO-3224-06	GPSV VSD1-1 CDLF4-6-III	1,10	56	54	52	48	41	37	28	B	
BO-3224-08	GPSV VSD1-1 CDLF4-8-III	1,50	74	72	70	64	55	50	38	B	

SERIE VSD1-3 y VSD3 GRUPO SIMPLE

- Serie VSD1-3 hasta 3 Kw y VSD3 de 4 Kw en adelante
- Equipo de alimentación trifásica con bombas de alimentación trifásica 3x400 V

CÓDIGO	MODELO	kW	Caudal (L/H)							Familia	PVP
			1,5	2	3	4	5	6	7		
BO-3225-06	GPSV VSD1-3 CDLF4-6-III	1,10	56	54	52	48	41	37	28	B	
BO-3225-08	GPSV VSD1-3 CDLF4-8-III	1,50	74	72	70	64	55	50	38	B	

CÓDIGO	MODELO	kW	Caudal (L/H)								Familia	PVP
			5	6	7	8	9	10	11	12		
BO-3225-14	GPSV VSD1-3 CDLF8-6-III	2,2	62	60	57	54	51	48	43	39	B	
BO-3225-16	GPSV VSD1-3 CDLF8-8-III	3,0	83	80	77	73	69	65	58	52	B	

CÓDIGO	MODELO	kW	Caudal (L/H)										Familia	PVP
			7	8	9	10	11	12	13	14	15	16		
BO-3225-22	GPSV VSD1-3 CDLF12-5-III	3,0	56	54	52	48	41	37	28	56	56	56	B	
BO-3225-24	GPSV VSD3 CDLF12-6-III	4,0	74	72	70	64	55	50	38	74	74	74	B	

CÓDIGO	MODELO	kW	Caudal (L/H)								Familia	PVP
			8	10	12	14	16	18	20	22		
BO-3225-32	GPSV VSD3 CDLF16-4-III	1,10	54	53	52	49	46	43	38	34	B	



SERIE VARIADOR INTEGRADO EN EL CUADRO GRUPOS DOBLES VERTICALES



Sistemas compactos de presión constante con variador de velocidad integrado en el cuadro eléctrico.

- Equipos de alimentación trifásica montados sobre bancada galvanizada o estructura de acero inoxidable
- Incluye llaves de seccionamiento, antirretorno, manómetro de glicerina 0-10 bar.
- No incluye calderín.
- Selector MANUAL - o - AUTOMÁTICO en cada bomba
- Bajo demanda, cuadro para funcionar con variador o presostatos mediante selector manual.
- Pilotos marcha y térmico por bomba.
- Piloto de falta de agua.
- Transductor de presión de 0-10 bar
- Arranque directo hasta 5,5 CV para la segunda bomba.
- Ventilación forzada

CÓDIGO	MODELO	kW	Caudal (L/H)							Familia	PVP
			1,5	2	3	4	5	6	7		
BO-3230-06	GPDV CDLF 4-6-III	1,10	56	54	52	48	41	37	28	B	
BO-3230-08	GPDV CDLF 4-8-III	1,50	74	72	70	64	55	50	38	B	

CÓDIGO	MODELO	kW	Caudal (L/H)								Familia	PVP
			5	6	7	8	9	10	11	12		
BO-3230-14	GPDV CDLF 8 - 6 III	2,2	62	60	57	54	51	48	43	39	B	
BO-3230-16	GPDV CDLF 8 - 8 III	3,0	83	80	77	73	69	65	58	52	B	

CÓDIGO	MODELO	kW	Caudal (L/H)										Familia	PVP
			7	8	9	10	11	12	13	14	15	16		
BO-3230-24	GPDV CDLF 12-6-III	4,0	71,5	70	68	66	63	60	56	52	47	42	B	

CÓDIGO	MODELO	kW	Caudal (L/H)								Familia	PVP
			8	10	12	14	16	18	20	22		
BO-3230-32	GPDV CDLF 16-4-III	4,0	54	53	52	49	46	43	38	34	B	

CÓDIGO	MODELO	kW	Caudal (L/H)										Familia	PVP
			10	12	14	16	18	20	22	24	26	28		
BO-3230-42	GPDV CDLF 20-4-III	15,5	54	53	52	51	49	47	44	41	37	31	B	

SERIE VARIADOR INTEGRADO EN BOMBA



Sistemas compactos de presión constante con variador de velocidad integrado en cada bomba.

- Montado sobre bancada galvanizada o estructura de acero inoxidable
- Incluye las llaves de seccionamiento, antirretorno y manómetro de glicerina 0-10 Bar
- No incluyen calderín
- Variador en bomba controlado por transductor de presión por bomba
- Pantalla en variador
- Cuadro de alimentación eléctrica sobre colector.

SERIE VSD1-1 GRUPO DOBLE

- Equipo de alimentación monofásica con bombas de alimentación trifásica 3x230 V

CÓDIGO	MODELO	kW	Caudal (L/H)							Familia	PVP
			1,5	2	3	4	5	6	7		
BO-3231-06	GPDV VSD1-1 CDLF4-6-III	1,10	56	54	52	48	41	37	28	B	
BO-3231-08	GPDV VSD1-1 CDLF4-8-III	1,50	74	72	70	64	55	50	38	B	

CÓDIGO	MODELO	kW	Caudal (L/H)								Familia	PVP
			5	6	7	8	9	10	11	12		
BO-3231-14	GPDV VSD1-1 CDLF8-6-III	2,20	62	60	57	54	51	48	43	39	B	

SERIE VSD1-3 y VSD3 GRUPO DOBLE

- Serie VSD1-3 hasta 3 Kw y VSD3 de 4 Kw en adelante
- Equipo de alimentación trifásica con bombas de alimentación trifásica 3x400 V.

CÓDIGO	MODELO	kW	Caudal (L/H)							Familia	PVP
			1,5	2	3	4	5	6	7		
BO-3231-16	GPDV VSD1-3 CDLF4-6-III	1,10	56	54	52	48	41	37	28	B	
BO-3231-18	GPDV VSD1-3 CDLF4-8-III	1,50	74	72	70	64	55	50	38	B	

CÓDIGO	MODELO	kW	Caudal (L/H)								Familia	PVP
			5	6	7	8	9	10	11	12		
BO-3231-24	GPDV VSD1-3 CDLF8-6-III	2,2	62	60	57	54	51	48	43	39	B	
BO-3231-28	GPDV VSD1-3 CDLF8-8-III	3,0	83	80	77	73	69	65	58	52	B	

CÓDIGO	MODELO	kW	Caudal (L/H)										Familia	PVP
			7	8	9	10	11	12	13	14	15	16		
BO-3231-32	GPDV VSD1-3 CDLF12-5-III	3,0	59,5	58	56,5	55	52,5	50	46,5	43	39	35	B	
BO-3231-34	GPDV VSD3 CDLF12-6-III	4,0	71,5	70	68	66	63	60	56	52	47	42	B	

CÓDIGO	MODELO	kW	Caudal (L/H)								Familia	PVP
			8	10	12	14	16	18	20	22		
BO-3231-42	GPDV VSD3 CDLF16-4-III	4,0	54	53	52	49	46	43	38	34	B	

CÓDIGO	MODELO	kW	Caudal (L/H)										Familia	PVP
			10	12	14	16	18	20	22	24	26	28		
BO-3231-52	GPDV VSD3 CDLF20-4-III	5,5	54	53	52	51	49	47	44	41	37	31	B	



JOLLY PUMP

ACCESORIO CONTROLADOR DE PRESIÓN DOMÉSTICO

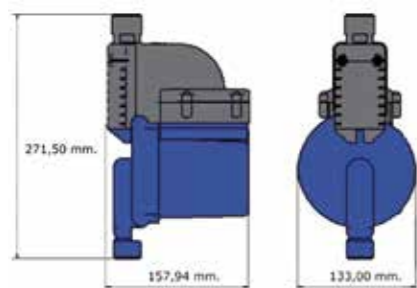
JOLLY PUMP es una bomba eléctrica automática super-silenciosa diseñada para aumentar la tasa de flujo de agua en el cabezal de la ducha y otros puntos de consumo.

JOLLY PUMP proporciona las siguientes funciones de modo completamente independiente: Arranque, parada y protección contra marcha en seco en sistemas alimentados por gravedad, con depósito de cabecera presurizados a nivel doméstico e incluso en sistemas comunitarios.

Características y especificaciones técnicas:

- Cable de conexión a red con enchufe tipo SCHUKO (1m)
- Tensión nominal: 1 ~ 250V a.c. 50/60hz
- Frecuencia: 50 Hz
- Max.potencia de bomba: 245 W
- Aumento de presión hasta en 1.2 bar
- Grado de protección: IP44
- Temperatura máxima trabajo: 60 °C
- Caudal máximo: 53 l/min
- Impulsor: PP
- Cuerpo de la bomba: Hierro
- Eje: Cerámico.
- Rodamientos: Cerámicos.

CÓDIGO	MODELO	Familia	PVP
BO-1015-02	JOLLY PUMP	B	



ACCESORIOS BOMBAS

CENTRALES ELECTRÓNICAS

CONTROL PUMP

Control electrónico de nivel que transforma la señal de red de 220-240Vac en 12Vac para la conexión de sondas de nivel y/o presostato.

- Dispone de un relé de salida para la bomba de 250 Vac máx. y 10 Amp máx.
- Leds de señalización de tensión, bomba en marcha, nivel bajo y protección.

SUBMATIC

Control electrónico de nivel que transforma la señal de alimentación que puede ser de 24Vac - 220/240Vac - 380Vac, en 12Vac para la conexión de sondas de nivel y/o presostato.

- Dispone de un relé de salida para la bomba de 250 Vac máx. y 10 Amp máx.
- Leds de señalización de tensión, bomba en marcha y nivel bajo.

CÓDIGO	MODELO	Familia	PVP
IN-2012-01	Cuadro con relé Control Pump II 2 CV	B	
IN-2012-02	Relé Control Pump II 2 CV	B	
IN-2012-11	Relé Submatic 2 CV + 3 sondas unipolar S	B	
IN-2012-12	Relé Submatic 2 CV regulador de nivel	B	

SONDAS DE NIVEL

CÓDIGO	MODELO	Familia	PVP
IN-2022-01	Boya Minimatic 10A + contrapeso	B	
IN-2022-02	Boya Microstart 20A + contrapeso	B	
IN-2022-04	Boya aguas residuales Mercury 5 m	B	
IN-2022-05	Boya aguas residuales Little Mercury 5m	B	
IN-2026-02	Profundímetro Divermatic 200 m	B	
IN-2028-09	Sonda unipolar S	B	





ACCESORIOS/ PRODUCTO QUÍMICO



202	DEPÓSITOS CÓNICOS Y CILÍNDRICOS
203	DEPÓSITOS AQUA BLOCK / WELLMATE
204 - 205	BOTELLAS
206	MEMBRANAS INDUSTRIALES
207	PORTAMEMBRANAS INDUSTRIALES / ELECTROVÁLVULAS
208	CABINETS
209	ELECTROBOMBA ROTATIVA PALETAS
210 - 216	VÁLVULAS Y ACCESORIOS
217	PRODUCTO QUÍMICO



DEPÓSITOS CÓNICOS

Depósitos cónicos para almacenamiento de productos sólidos o líquidos.

- Fabricados en polietileno lineal aditivado anti-UV. Calidad alimentaria (registro sanitario)
- Todos los modelos disponen de tapa e indicaciones de nivel de líquido
- Gran resistencia química. Tabla de compatibilidades químicas disponible

CÓDIGO	MODELO	Volumen (L)	Diámetro (mm)	Altura (mm)	Familia	PVP
DE-0204-02	-	500	905	1140	B	
DE-0204-04	-	1000	1200	1320	B	
DE-0204-05	-	1500	1560	1170	B	
DE-0204-06	-	2000	1660	1300	B	
DE-0204-07	-	3000	1910	1560	B	
EU-0202-05	Chimenea 500L / 1000L				B	
EU-0202-11	Doble fondo 500L				B	
EU-0202-12	Doble fondo 1000L				B	
AV-0202-30	Codo rebosadero 1/2"				B	
TU-1212-03	Pasamuros PVC 1"				B	
TU-1212-06	Pasamuros PVC 2"				B	
SE-0202-02	Boya flotador inox 1/2"				B	
SE-0202-04	Boya flotador inox 1"				B	
SE-0202-06	Boya flotador inox 1 1/4"				B	
SE-0202-08	Boya flotador inox 1 1/2"				B	
SE-0202-10	Boya flotador inox 2"				B	

DEPÓSITOS CILÍNDRICOS

Depósitos cilíndricos para almacenamiento de productos sólidos o líquidos.

- Fabricados en polietileno lineal aditivado anti-UV. Calidad alimentaria (registro sanitario)
- Todos los modelos disponen de tapa
- Gran resistencia química. Tabla de compatibilidades químicas disponible



CÓDIGO	MODELO	Volumen (L)	Diámetro (mm)	Altura (mm)	Familia	PVP
DE-0202-01	-	100	445	680	B	
DE-0202-02	-	150	500	750	B	
DE-0202-03	-	200	530	1000	B	
DE-0202-04	-	300	600	1140	B	
EU-0202-01	Chimenea 100L				B	
EU-0202-02	Chimenea 150L				B	
EU-0202-03	Chimenea 200L Ø 98mm				B	
EU-0202-05	Chimenea 300L / 500L Ø 160 mm				B	
EU-0202-09	Doble fondo 200L				B	
EU-0202-10	Doble fondo 300L				B	
AV-0202-15	Codo rebosadero 3/8"				B	



DEPÓSITOS AQUA BLOCK

Depósitos modulares de almacenamiento de agua potable y pluvial, fabricado en material opaco, evitando la formación de algas.

- Están fabricados con polietileno de alta densidad PEHD y pigmentados en color azul
- Las diferentes formas y dimensiones así como su estructura compacta, facilitan su instalación ocupando para ello un espacio mínimo.
- Pueden ser instalados de manera individual o como grupo de depósitos.
- Fabricados con materiales 100 % reciclables
- Provistos de orificio de salida de 2" en la parte inferior. Tapa superior DN250

CÓDIGO	MODELO	Capacidad (L)	Largo (mm)	Ancho (mm)	Alto (mm)	Peso (Kg)	Familia	PVP
DE-8002-02	Depósito Aqua Block	750	735	735	1674	22	C	
DE-8002-03	Depósito Aqua Block	1000	780	780	1971	30	C	
DE-8002-04	Depósito Aqua Block	1000	1348	620	1710	37	C	
DE-8002-05	Depósito Aqua Block	2000	2100	740	1660	108	C	
DE-8002-06	Depósito Aqua Block	3000	1725	1150	1850	90	C	
DE-8004-02	Kit A para instalar 750 / 1000 / 2000 / 3000						C	
DE-8004-03	Kit B para instalar 750/2000						C	
DE-8004-04	Kit B para instalar 1000 (660)						C	
DE-8004-12	Kit B para instalar 1000 (780)						C	
DE-8004-14	Kit B para instalar 3000						C	

Para unir varios depósitos en batería se necesita siempre un kit A para el primer depósito en batería y tantos kits B como depósitos adicionales tenga la batería.



ACUMULADORES HIDRONEUMÁTICOS WELLMATE

Depósito de polietileno reforzado con fibra de vidrio y resina epóxicas.

- Válvula y tapón protector para garantizar la seguridad
- Membrana de poliuretano con uniones de doble soldadura para garantizar la resistencia
- Membrana reemplazable: facilita las labores de mantenimiento sobre el terreno.
- Fácil de transportar, instalación sencilla.
- Mayor factor de extracción que depósitos de acero de tamaño similar, para optimizar la eficiencia.
- Ausencia de oxidación en entornos corrosivos, algo particularmente importante en aplicaciones agrícolas y ganaderas y en las regiones costeras.

CÓDIGO	Capacidad (L)	Altura (mm)	Ø (mm)	Salida (mm)	Conexión	Peso (Kg)	Volumen útil (L)				Familia	PVP
							1,5-3 Bar	2-3,5 Bar	3-4,5 Bar	3,5-5 Bar		
DE-0604-02	60	680	410	40	1" NPT	7	22	19	16	15	B	
DE-0604-03	75	820	410	40	1" NPT	9	27	24	20	18	B	
DE-0604-04	120	1130	410	40	1" NPT	11	44	39	32	30	B	
DE-0604-05	150	1450	410	40	1" NPT	14	55	49	40	37	B	
DE-0604-06	180	1040	550	57	1 1/4" NPT	17	66	59	48	45	B	
DE-0604-07	235	1080	610	64	1 1/4" NPT	23	86	77	63	58	B	
DE-0604-08	330	1410	620	64	1 1/4" NPT	29	122	109	89	83	B	
DE-0604-09	450	2020	620	195	2" BSP	45	166	148	121	112	B	
DE-0604-10	600	1740	760	-	2" BSP	76	-	-	-	-	B	
DE-0604-11	750	2040	770	150	2" BSP	89	277	247	202	187	B	
DE-0604-12	1000	2100	920	200	2" BSP	117	377	330	270	250	B	



BOTELLAS STRUCTURAL

Botellas de resina epoxi fabricadas con poliéster reforzado de fibra de vidrio.

Alta resistencia a la corrosión: botellas insensibles a los ataques del agua y de la mayoría de químicos. Facilidad de transporte e instalación.

- Presión de trabajo: 0 a 10,5 Kg/cm²
- Temperatura de trabajo: 0° a 50°



CÓDIGO	MODELO	Volumen (L)	Diámetro (mm)	Altura (mm)	Conexión	Familia	PVP
BP-0842-05	7 X 35	20.4	184	903	2 1/2"	B	
BP-0842-06	8 X 17	11	208	437	2 1/2"	B	
BP-0842-09	8 X 35	25.7	208	904	2 1/2"	B	
BP-0842-90	10 X 16	16.1	257	427	2 1/2"	B	
BP-0842-12	10 X 35	38.9	257	905	2 1/2"	B	
BP-0842-13	10 X 44	48	257	1124	2 1/2"	B	
BP-0842-14	10 X 54	60.7	257	1387	2 1/2"	B	
BP-0842-21	12 X 48	75.6	304	1235	2 1/2"	B	
BP-0842-17	13 X 54	103.1	334	1374	2 1/2"	B	
BP-0844-03	14 X 65	140	369	1660	4"	B	
BP-0844-05	16 X 65	170	406	1650	4"	B	
BP-0844-06	18 X 65	250	469	1746	4"	B	
BP-0844-08	21 X 60	309	552	1640	4"	B	
BP-0844-07	24 X 69	436	610	1890	4"	B	
BP-0846-05	18 X 65	245	469	1890	4"-4"	B	
BP-0846-06	21 X 60	310	552	1770	4"-4"	B	
BP-0846-07	24 X 69	435	610	2020	4"-4"	B	
BP-0846-08	30 X 72	712	770	2050	4"-4"	B	
BP-0846-09	36 X 72	1072	927	2150	4"-4"	B	
BP-0848-08	42 X 78	1360	1074	2090	6"-6"	B	
BP-0848-09	48 x 82	1840	1226	2133	6"-6"	B	

Otros modelos a consultar.



BOTELLAS WAVE CYBER

Botellas de resina epoxi fabricadas en poliéster reforzado con fibra de vidrio.

Alta resistencia a la corrosión: botellas insensibles a los ataques del agua y de la mayoría de químicos. Facilidad de transporte e instalación.

- Presión de trabajo: 0 a 10,5 Kg/cm²
- Temperatura de trabajo: 1° a 50°



CÓDIGO	MODELO	Volumen (L)	Ø (mm)	H (mm)	Conexión	Familia	PVP
BP-0802-05	7 X 35	19.1	182	898	2 1/2"	B	
BP-0802-06	8 X 17	11.5	207	459	2 1/2"	B	
BP-0802-09	8 X 35	24.8	207	898	2 1/2"	B	
BP-0802-90	10 X 17	15.60	258	403	2 1/2"	B	
BP-0802-12	10 X 35	38.4	258	897	2 1/2"	B	
BP-0802-13	10 X 44	50.1	258	1126	2 1/2"	B	
BP-0802-14	10 X 54	62.40	258	1386	2 1/2"	B	
BP-0802-21	12 X 48	79.5	310	1227	2 1/2"	B	
BP-0802-17	13 X 54	105.70	336	1398	2 1/2"	B	
BP-0804-03	14 X 65	148	363	1674	4"	B	
BP-0804-05	16 X 65	194	413	1671	4"	B	
BP-0804-06	18 X 65	269	486	1722	4"	B	
BP-0804-08	21 X 62	344	555	1721	4"	B	
BP-0804-07	24 X 72	473	626	1918	4"	B	
BP-0804-12	30 X 72	697	780	1836	4"	B	
BP-0804-13	36 X 72	1011	938	1856	4"	B	
BP-0806-05	18 X 65	257	486	2027	4"-4"	B	
BP-0806-06	21 X 62	330	555	2064	4"-4"	B	
BP-0804-07	24 X 72	473	626	2168	4"-4"	B	
BP-0806-08	30 X 72	697	780	2139	4"-4"	B	
BP-0806-09	36 X 72	1011	938	2147	4"-4"	B	
BP-0810-08	42 X 72	1494	1089	2360	6"-6"	B	
BP-0810-09	48 x 72	1895	1233	2360	6"-6"	B	
BP-0810-18	63 X 86	3306	1625	2463	6"-6"	B	

Otros modelos a consultar.

CÓDIGO	MODELO	Familia	PVP
ACCESORIOS BOTELLAS P.R.F.V.			
AB-0402-01	Reducción de 4" a 2 1/2"	B	
AB-0202-13	Tapón 4"	B	
VA-0409-32	Tapón 2 1/2" IN-OUT 1"	B	
VA-0409-34	Tapón 4" IN-OUT 2"	B	

CÓDIGO	MODELO	Familia	PVP
KIT DISTRIBUIDORES			
AB-0408-07	Kit superior para botellas 14"-36" D.63	B	
AB-0408-09	Kit inferior para botellas 14", 16" y 18" D.63	B	
AB-0408-11	Kit inferior para botellas 21" y 24" D.63	B	
AB-0408-13	Kit inferior para botellas 30" D.63	B	
AB-0408-14	Kit inferior para botellas 36" D.63	B	
AB-0408-32	Kit superior para botellas 42" y 48" DN80	B	
AB-0408-21	Kit inferior para botellas 42" DN80	B	
AB-0408-22	Kit inferior para botellas 48" DN80	B	

CÓDIGO	MODELO	Familia	PVP
ACCESORIOS BOTELLAS P.R.F.V.			
AB-0402-01	Reducción de 4" a 2 1/2"	B	
AB-0202-13	Tapón 4"	B	
VA-0409-32	Tapón 2 1/2" IN-OUT 1"	B	
VA-0409-34	Tapón 4" IN-OUT 2"	B	

CÓDIGO	MODELO	Familia	PVP
KIT DISTRIBUIDORES			
AB-0408-07	Kit superior para botellas 14"-36" D.63	B	
AB-0408-09	Kit inferior para botellas 14", 16" y 18" D.63	B	
AB-0408-11	Kit inferior para botellas 21" y 24" D.63	B	
AB-0408-13	Kit inferior para botellas 30" D.63	B	
AB-0408-14	Kit inferior para botellas 36" D.63	B	
AB-0408-32	Kit superior para botellas 42" y 48" DN80	B	
AB-0408-21	Kit inferior para botellas 42" DN80	B	
AB-0408-22	Kit inferior para botellas 48" DN80	B	
AB-0408-36	Kit superior para botellas 63" DN100	B	
AB-0408-26	Kit inferior para botellas 63" DN100	B	



MEMBRANAS HYDRANAUTICS

CÓDIGO	MODELO	Tipo	Familia	PVP
MEMBRANAS BAJA PRESIÓN				
ME-4012-01	ESPA-2521	25x21	B	
ME-4012-03	ESPA-2540	25x40	B	
ME-4012-11	ESPA-4021	40x21	B	
ME-4012-04	ESPA1-4040	40x40	B	
ME-4012-05	ESPA2-LD-4040	40x40	B	
ME-4012-08	ESPA2-LD	80x40	B	
ME-4012-09	ESPA2MAX	80x40	B	
MEMBRANA ALTA PRESIÓN				
ME-4010-06	CPA5-LD-4040	40x40	B	
ME-4010-08	CPA5-LD	80x40	B	

MEMBRANAS CSM



CÓDIGO	MODELO	Tipo	Familia	PVP
MEMBRANAS BAJA PRESIÓN				
ME-2012-02	RE2521-BLN	25x21	B	
ME-2012-03	RE2540-BLN	25x40	B	
ME-2012-06	RE4021-BLN	40x21	B	
ME-2012-04	RE4040-BLN	40x40	B	
ME-2012-07	RE8040-BLN	80x40	B	
MEMBRANA ALTA PRESIÓN				
ME-2008-02	RE2521-BE	25x21	B	
ME-2008-03	RE2540-BE	25x40	B	
ME-2008-06	RE4021-BE	40x21	B	
ME-2008-05	RE4040-BE	40x40	B	
ME-2008-07	RE8040-BE	80x40	B	

MEMBRANAS OSPURA



CÓDIGO	MODELO	Tipo	Familia	PVP
MEMBRANAS BAJA PRESIÓN				
ME-4012-03	ULP-2540	25x40	B	
ME-4412-05	ULP-4021	40x21	B	
ME-4412-06	ULP-4040	40X40	B	
ME-4412-08	ULP-8040-400	80X40	B	
MEMBRANA ALTA PRESIÓN				
ME-4410-02	BW-2521	25x21	B	
ME-4410-03	BW-2540	25x40	B	
ME-4410-05	BW-4021	40X21	B	
ME-4410-06	BW-4040	40X40	B	
ME-4410-08	BW-8040-400	80X40	B	



Wave Cyber



PORTAMEMBRANAS ACERO INOXIDABLE

CÓDIGO	MODELO	Ø (mm)	Long. (mm)	Conexión	Familia	PVP
PO-0604-02	25 x 21	63	600	1/4"	B	
PO-0604-04	25 x 40	63	1030	1/4"-3/8"	B	
PO-0606-00	40 x 21	105	600	1/2"-3/4"	B	
PO-0606-01	40 x 40	105	1030	1/2"-3/4"	B	

PORTAMEMBRANAS WAVE CYBER

CÓDIGO	MODELO	Presión	Puerto	Nº elem.	Familia	PVP
PO-2503-02	Portamembranas 2.5"	300psi	end-port	1	B	
PO-2510-02	Portamembranas 2.5"	1000psi	end-port	1	B	
PO-4003-01	Portamembranas 4"	300psi	end-port	1	B	
PO-4003-02	Portamembranas 4"	300psi	end-port	2	B	
PO-4003-03	Portamembranas 4"	300psi	end-port	3	B	
PO-4003-04	Portamembranas 4"	300psi	end-port	4	B	
PO-4010-01	Portamembranas 4"	1000psi	end-port	1	B	
PO-8503-02	Portamembranas 8"	300psi	side-port 3R8R	2	B	
PO-8503-03	Portamembranas 8"	300psi	side-port 3R8R	3	B	
PO-8303-04	Portamembranas 8"	300psi	side-port 3R8R4R	4	B	
PO-8503-09	Portamembranas 8"	300psi	side-port 3R8R4R	5	B	
PO-8503-16	Portamembranas 8"	300psi	side-port 3R8R4R	6	B	
OP-1002-15	Victaulic acero inoxidable 1 1/2" 350psi				B	
OP-1002-06	Racor Victaulic acero inoxidable 1 1/2" soldar				B	
AI-1202-03	Tapón acero inoxidable 316 Victaulic 1 1/2"				B	

ELECTROVÁLVULAS PARA AGUA

CÓDIGO	MODELO	Familia	PVP
GC6110263	Electroválvula 1" Normalmente Abierta 24 V	B	
GC6110273	Electroválvula 1" Normalmente Abierta 220 V	B	
GC6110251	Electroválvula 1/2" Normalmente Cerrada 24 V	B	
GC6110253	Electroválvula 1" Normalmente Cerrada 24 V	B	
GC6110255	Electroválvula 1 1/2" Normalmente Cerrada 24 V	B	
GC6110256	Electroválvula 2" Normalmente Cerrada 24 V	B	





CABINETS CRYSTAL

Mueble para descalcificador doméstico de 8 a 35 litros de resina

- Construido en polietileno soplado de alta densidad. Tapa polipropileno inyectada.
- Color standard: cuerpo y tapa blancos.
- Otros colores bajo petición: cuerpo gris y tapa negra.

CÓDIGO	DIMENSIONES (mm)		
	Ancho	Profundo	Alto
MD-0602-00	320	500	670
MD-0606-00	320	500	1140

CÓDIGO	MODELO	Para botellas	Familia	PVP
MD-0602-00	Mini 17	8 y 10x17	B	
MD-0606-00	Maxi 35	7, 8 y 10x35	B	
EU-0406-04	Tapa mueble Crystal	-	B	
BP-0802-06	Botella bobinada	8 x 17	B	
BP-0802-90	Botella bobinada	10 x 17	B	
BP-0802-05	Botella bobinada	7 x 35	B	
BP-0802-09	Botella bobinada	8 x 35	B	
BP-0802-12	Botella bobinada	10 x 35	B	



UNDER

Mueble para descalcificador doméstico de 5 litros de resina.

- Construido en polietileno soplado de alta densidad.
- Color blanco

CÓDIGO	DIMENSIONES (mm)		
	Ancho	Profundo	Alto
MD-0601-01	230	430	530

CÓDIGO	MODELO	Para botellas	Familia	PVP
MD-0601-01	Under	7 x 13	B	
BP-0802-02	Botella bobinada	7 x 13	B	



ELEGANT

Mueble para descalcificador doméstico.

- Construido en polietileno soplado de alta densidad.
- Color blanco

CÓDIGO	DIMENSIONES (mm)		
	Ancho	Profundo	Alto
MD-0605-01	310	425	1120

CÓDIGO	MODELO	Para botellas	Familia	PVP
MD-0210-00	Maxi Elegant	8 y 10x35	B	
BP-0842-09	Botella bobinada	8 x 35	B	
BP-0802-02	Botella bobinada	10 x 35	B	



ELECTROBOMBA ROTATIVA PALETAS

CÓDIGO	MODELO	By-pass	Caudal máx. (L/h)	Presión máx. (Bar)	Material	Motor	Conexión	Familia	PVP
BO-0201-02	Cuerpo bomba 200 OT	SI	206	14	Bronce	245 W	3/8"	B	
BO-0202-01	Cuerpo bomba 300 AISI	SI	315	14	AISI 303	245 W	3/8"	B	
BO-0202-02	Cuerpo bomba 400 AISI	SI	415	14	AISI 303	0,5 CV	3/8"	B	
BO-0202-05	Cuerpo bomba 600 AISI	SI	597	14	AISI 303	0,5 CV	1/2"	B	
BO-0202-06	Cuerpo bomba 800 AISI	SI	797	14	AISI 303	0,75 CV	1/2"	B	
BO-0202-07	Cuerpo bomba 1000 AISI	SI	980	14	AISI 303	1 CV	1/2"	B	
BO-0203-02	Linterna para motor 1 CV							B	
BO-0203-06	Junta para linterna 1 CV							B	
BO-0204-02	Motor 245W para 300 - 400 AISI 0,33 CV							B	
BO-0204-04	Motor 375W para 400 - 600 AISI 0,5 CV							B	
BO-0204-05	Motor 550W para 600 - 800 AISI 0,75 CV							B	
BO-0204-06	Motor 750W para 1000 AISI 1 CV							B	



VÁLVULAS Y ACCESORIOS CLACK



VÁLVULAS CLACK COMPLETAS

CÓDIGO	VALVULA	Conexión	Caudal max. (m³/h)	Conexión botella	Para botellas	Familia	PVP
VA-3002-04	WSCI DF Vol.	1"	6	2 1/2"	6"-21"	B	
VA-3002-08	WS1CI UF Vol.	1"	6	2 1/2"	6"-21"	B	
VA-3002-14	WS1CI Filtración	1"	6	2 1/2"	6"-21"	B	
VA-3002-30	Twin DF Vol.	1"	6,8	2 1/2"	6" - 12"	B	
VA-3002-32	Twin DF Vol.	1"	6,8	2 1/2"	13" - 21"	B	
VA-3002-34	Twin UF Vol.	1"	6,8	2 1/2"	8" - 12"	B	
VA-3002-36	Twin UF Vol.	1"	6,8	2 1/2"	13" - 21"	B	
VA-3003-04	WS1.25CI Vol.	1 1/4"	7,7	2 1/2"	6"-21"	B	
VA-3003-08	WS1.25CI UF Vol.	1 1/4"	7,7	2 1/2"	6"-21"	B	
VA-3004-04	WS1.5 CI Vol.	1 1/2"	13,6	4"	12"-24"	B	
VA-3004-08	WS1.5 CI UF Vol.	1 1/2"	13,6	4"	12"-24"	B	
VA-3004-14	WS1.5 CI Filtración	1 1/2"	13,6	4"	12"-24"	B	
VA-3005-04	WS2CI Vol.	2"	26	4"	12"-48"	B	
VA-3005-08	WS2CI UF Vol.	2"	26	4"	12"-48"	B	
VA-3005-14	WS2CI Filtración	2"	26	4"	12"-48"	B	
VA-3006-10	WS2H Filtración	2"	28	6"/lateral	18"-48"	B	
VA-3006-12	WS2H Vol.	2"	28	6"/lateral	18"-63"	B	
VA-3010-10	WS3H Filtración	3"	56	6"/lateral	18"-63"	B	
VA-3010-12	WS3H Vol.	3"	56	6"/lateral	18"-63"	B	

ACCESORIOS CLACK

VA-3002-12	Válvula de corte NWBP 1" - 1 1/4"					B	
VA-3004-12	Válvula de corte 1 1/2"					B	
VA-3005-12	Válvula de corte 2"					B	
VA-3008-20	Válvula motorizada alternante 1 - 1 1/4" hasta botellas 16"					B	
VA-3008-22	Válvula motorizada alternante 1 - 1 1/4" botellas 18" o superior					B	
VA-3008-30	Válvula motorizada alternante 1 1/2"					B	
VA-3008-40	Válvula motorizada alternante 2"					B	
AV-3002-02	By-pass noryl Clack 1" - 1 1/4"					B	
AV-3002-03	Kit 2 codos adaptador curvo 90°					B	
AV-3002-05	Kit by-pass + 2 codos adaptador curvo 90°					B	
AV-3002-22	Kit micro Clack para válvulas 1" - 1 1/2"					B	
AV-3402-04	Kit micro Clack 2" WSCI					B	
AV-3602-02	Kit micro Clack 2H					B	
AV-3002-20	Llave ensamblaje Clack					B	
VA-3008-40	Válvula de corte 2" para WS2H					B	
VA-3008-50	Válvula de corte 3" para WS3H					B	



VÁLVULAS Y ACCESORIOS SIATA

CÓDIGO	MODELO	Familia	PVP
SIATA 132 CONEX. 1"			
VA-0205-01	132A para descalcificación	B	
VA-0205-02	132 para Dúplex 4/5 conexiones	B	
VA-0205-04	132 con turbina	B	
VA-0205-05	132F filtración	B	
SIATA 230 CONEX. 1 1/4"			
VA-0205-09	230A para descalcificación	B	
VA-0205-10	230 para Dúplex 4/5 conexiones	B	
VA-0205-12	230 con turbina	B	
VA-0205-13	230F filtración	B	
SIATA 250 CONEX. 1 1/2"			
VA-0205-21	250 descalcificación eyector azul (Hasta 225L resina)	B	
VA-0205-22	250 descalcificación eyector negro (Desde 300L resina)	B	
VA-0205-23	250F filtración	B	
SIATA 360 CONEX. 2"			
VA-0205-29	360 para descalcificación	B	
VA-0205-30	360F filtración	B	
PROGRAMADORES PARA 132 Y 230			
VA-0206-16	Aquatimer volumétrico AT0/01	B	
VA-0206-37	Multicontrol SFE CS0/05 cronométrico elect. descalcificación/filtración	B	
PROGRAMADORES PARA 250 Y 360			
VA-0206-40	Multicontrol SFE cronométrico elect. 2 pilotos descalcificación/filtración	B	
VA-0206-42	Multicontrol SFE cronométrico elect. 3 pilotos descalcificación/filtración	B	
VA-0206-17	Aquatimer 2 pilotos AT2/02	B	
VA-0206-18	Aquatimer 3 pilotos AT3/02	B	
VA-0206-25	Aquacubic 5 pilotos dúplex	B	
VA-0206-26	Aquacubic 7 pilotos dúplex	B	
PROGRAMADORES PARA DESMINERALIZADORES			
VA-0206-29	Aquaionic 5 pilotos	B	
VA-0206-30	Aquaionic 6 pilotos	B	
VA-0606-01	Sonda de conductividad Siata K-1	B	
VA-0606-02	Válvula retención 3/8" NEGRA-ANIÓN	B	
VA-0606-03	Válvula retención 3/8" ROJA-CATIÓN	B	
CUADROS PROGRAMADORES Y PILOTAJES			
VA-0206-44	Aquaionic Plus	B	
VA-0206-46	Caja programador 5 pilotos	B	
VA-0206-49	Caja programador 6 pilotos	B	
VA-0206-47	Caja programador 7 pilotos	B	
ACCESORIOS Y RECAMBIOS			
AV-1006-27	Brida V para 360 Diámetro 63mm encolar (se necesitan 4 por válvula)	B	
AV-1006-50	Brida V para 360 Diámetro 3" HABS encolar (se necesitan 4 por válvula)	B	
AV-1002-94	Kit adaptador 1"H para 132 (se necesitan 2 por válvula)	B	



VÁLVULAS Y ACCESORIOS AUTOTROL



VÁLVULAS AUTOTROL

CÓDIGO	VALVULA	Conexión	Caudal max. (m³/h)	Conexión botella	Para botellas	Familia	PVP
VA-0202-50	255-460 TC	1"	3,5	2 ½"	6" - 14"	B	
VA-0202-03	255-460i Volumétrica retardada	1"	3,5	2 ½"	6" - 14"	B	
VA-0202-25	255-760 Logix Volumétrica retardada	1"	3,5	2 ½"	6" - 13"	B	
VA-0202-33	255-762 Volumétrica	1"	3,5	2 ½"	6" - 13"	B	

ACCESORIOS AUTOTROL 255

AV-0204-65	Manifold latón con mezclador para 255, 1" Hembra					B	
AV-0204-70	Kit juntas tóricas (3 uds) y tornillos (4uds) para by-pass o manifold					B	
AV-0204-66	Manifold plástico para 255, 1" Macho					B	
AV-0204-79	Manifold plástico 1" + Turbina modelo Aitana					B	
AV-0202-50	By-pass para 255 conexión 1"					B	
AV-0202-16	Crepina superior 1" bayoneta para 255 / 263 / 268 / 273 / 278					B	
AV-0202-12	Tubo y crepina inferior resina 1,05" 35" / 1m / para 255 / 263 / 268 / 273 / 278					B	
AV-0202-13	Tubo y crepina inferior resina 1,05" 54" / 1,5m / para 255 / 263 / 268 / 273 / 278					B	
AV-0202-25	Tubo y crepina inferior resina 1,05" 72" / 2m / para 255 / 263 / 268 / 273 / 278					B	
AV-0202-19	Tubo aspiración salmuera para 255					B	
AV-0202-10	Codo aircheck 1/4"H x 3/8"T para 255					B	
AV-0202-11	Codo doble 3/8"T x 3/8"T para 255					B	
AV-0202-31	Racor desagüe 1/2" Macho para 255					B	
AV-0202-34	Racor desagüe 1/2" Hembra para by-pass 255					B	
AV-0202-56	Kit micro 255-440 y 255-460i (modelo antiguo , requiere eje segmentado)					B	
AV-0224-23	Kit micro válvulas Logix 440 / 460 / 760 / 742 / 762 5 Amp					B	
AV-0202-14	Generador de cloro válvulas Logix					B	
AV-0224-20	Kit tornillo mezclador de dureza 255 (equipos con by-pass) y manifold plástico					B	

VÁLVULAS AUTOTROL PERFORMA

CÓDIGO	VALVULA	Conexión	Caudal max. (m³/h)	Conexión botella	Para botellas	Familia	PVP
VA-0202-08	Performa Filter 263-440F	1"	5	2 ½"	8" - 14"	B	
VA-0202-07	Performa CV 278-762	1"	5	2 ½"	12" - 21"	B	

ACCESORIOS AUTOTROL PERFORMA

AV-0202-16	Crepina superior 1" bayoneta para 255 / 263 / 268 / 273 / 278					B	
AV-0202-12	Tubo y crepina inferior resina 1,05" 35" / 1m / para 255 / 263 / 268 / 273 / 278					B	
AV-0202-13	Tubo y crepina inferior resina 1,05" 54" / 1m / para 255 / 263 / 268 / 273 / 278					B	
AV-0202-25	Tubo y crepina inferior resina 1,05" 72" para 255 / 263 / 268 / 273 / 278					B	
AV-0202-35	Racor desagüe 3/4" Hembra para 263/268 / 278					B	
AV-0204-69	Kit 2 tuercas + 2 juntas + 2 racores 1" bronce para by-pass 268 / 768					B	
AV-0202-54	Kit micro 263 / 268 5 Amp					B	



VÁLVULAS AUTOTROL MAGNUM

CÓDIGO	VALVULA	Con.	Caudal max. (m³/h)	Conexión botella	Para botellas	Familia	PVP
VA-0202-17	Magnum Filter 293-742F NHB	2"	14	4"	14"-36"	B	
VA-0202-13	Magnum 298-742 HWB Cronométrica	2"	14	4"	14"-36"	B	
VA-0202-19	Magnum 298-742 NHB Cronométrica	2"	14	4"	14"-36"	B	
VA-0202-20	Magnum 298-762 HWB Volumétrica	2"	14	4"	14"-36"	B	
VA-0202-14	Magnum 298-762 NHB Volumétrica	2"	14	4"	14"-36"	B	
VA-0202-16	Magnum Twin 298-764 Dúplex	2"	14	4"	14"-36"	B	

ACCESORIOS AUTOTROL MAGNUM

AV-0220-24	Kit 3 racores conexión 2" BSP Magnum					B	
AV-0220-10	Crepina superior Magnum					B	
AV-0220-11	Tubo resina Magnum					B	
AV-0220-15	Crepina inferior Magnum					B	
AV-0220-25	Válvula de salmuera con boya ASP 3/4" HF Magnum					B	
AV-0220-18	Regulador desagüe 6 GPM para descalcificador 16" Magnum					B	
AV-0220-19	Regulador desagüe 8 GPM para descalcificador 18" Magnum					B	
AV-0220-20	Regulador desagüe 12 GPM para descalcificador 21" Magnum					B	
AV-0220-21	Regulador desagüe 15 GPM para descalcificador 24" Magnum					B	
AV-0220-22	Regulador desagüe 25 GPM para descalcificador 30" Magnum					B	
AV-0220-23	Regulador desagüe 30 GPM para descalcificador 36" Magnum					B	
AV-0221-49	Kit micro Magnum					B	
AV-0221-06	Cartucho de corte by-pass Magnum					B	



VÁLVULAS Y ACCESORIOS FLECK



VÁLVULAS FLECK 5600/1600

CÓDIGO	VALVULA	Conexión	Caudal max. (m³/h)	Conexión botella	Para botellas	Familia	PVP
VA-1002-12	5600 / 1600 Filtración	1"	4,5	2 ½"	6"-14"	B	
VA-1002-02	5600 / 1600 Cronométrica	1"	4,5	2 ½"	6"-14"	B	
VA-1002-03	5600 / 1600 8m³ Volumétrica retardada	1"	4,5	2 ½"	x	B	
VA-1002-07	5600 / 1600 40m³ Volumétrica retardada	1"	4,5	2 ½"	x	B	
VA-1002-01	5600 / 1600 SXT Vol.	1"	4,5	2 ½"	x	B	
VA-1002-20	5600 / 1600 SXT UF Vol.	1"	4,5	2 ½"	x	B	

ACCESORIOS FLECK 5600/1600

AV-0402-01	By-pass plástico 1" 5600 / 2510 / 9000 / 9100					B	
AV-0402-02	By-pass Inox 1" 5600 / 2510 / 9000 / 9100					B	
AV-0410-20	Manifold plástico 1" macho 5600 / 2510 / 9000 / 9100					B	
AV-0409-66	Manifold bronce 1" hembra 5600 / 2510 / 9000 / 9100					B	
AV-0409-57	Crepina superior 5600 / 2510 / 9000 / 9100					B	
AV-0202-12	Tubo y crepina inferior 1,05" 35" / 1m / 5600 / 9000					B	
AV-0202-13	Tubo y crepina inferior 1,05" 54" / 1,5m / 5600 / 9000					B	
AV-0202-25	Tubo y crepina inferior 1,05" 72" / 2m / 5600 / 9000					B	
AV-0405-59	Opción kit micro auxiliar 5600 / 9000 / 9500					B	
AV-0409-85	Tubo aspiración sal 3/8" válvulas 1600 con aircheck					B	
AV-0409-89	Boya de seguridad bronce SBV 2300 para 1600, sin aircheck					B	
AV-0409-93	Boya de seguridad plástico SBV 2310 para 1600, sin aircheck					B	

VÁLVULAS FLECK TWIN 9000-9100

CÓDIGO	VALVULA	Con.	Caudal max. (m³/h)	Conex. botella	Para botellas	Familia	PVP
VA-1002-05	TWIN 9000 8m³ Dúplex	1"	4,7	2 ½"	8"-12"	B	
VA-1002-04	TWIN 9000 40m³ Dúplex	1"	4,7	2 ½"	13"-21"	B	
VA-1002-11	TWIN 9000 / 1600 SXT Dúplex	1"	4,7	2 ½"	8"-21"	B	
VA-1002-86	TWIN 9100 / 1600 SXT Dúplex	1"	4,0	2 ½"	8"-16"	B	

ACCESORIOS FLECK TWIN 9000-9100

AV-0402-01	By-pass plástico 1" 5600 / 2510 / 9000 / 9100					B	
AV-0402-02	By-pass Inox 1" 5600 / 2510 / 9000 / 9100					B	
AV-0410-20	Manifold plástico 1" macho 5600 / 2510 / 9000 / 9100					B	
AV-0409-66	Manifold bronce 1" hembra 5600 / 2510 / 9000 / 9100					B	
AV-0409-57	Crepina superior 5600 / 2510 / 9000 / 9100					B	
AV-0202-12	Tubo y crepina inferior 1,05" 35" / 1m / 5600 / 9000					B	
AV-0202-13	Tubo y crepina inferior 1,05" 54" / 1,5m / 5600 / 9000					B	
AV-0202-25	Tubo y crepina inferior 1,05" 72" / 2m / 5600 / 9000					B	
AV-0409-71	Machón 1" 9000					B	
AV-0409-70	Junta plana 1" 9000					B	
LT-1002-01	Latiguillo 13cm 9000					B	
LT-1002-02	Latiguillo 20cm 9000					B	
LT-1002-03	Latiguillo 30cm 9000					B	
AV-0405-59	Opción kit micro auxiliar 5600 / 9000 / 9500					B	
AV-0456-01	Kit acoples botella 12" 9100					B	
AV-0456-02	Kit acoples botella 16" 9100					B	
AV-0409-85	Tubo aspiración sal 3/8" válvulas 1600, con aircheck					B	
AV-0409-89	Boya de seguridad bronce SBV 2300 para 1600, sin aircheck					B	
AV-0409-93	Boya de seguridad plástico SBV 2310 para 1600, sin aircheck					B	

214

215



VÁLVULAS FLECK 4600/1600

CÓDIGO	VALVULA	Conexión	Caudal max. (m³/h)	Conexión botella	Para botellas	Familia	PVP
VA-1002-13	4600 / 1600 Agua caliente cronométrica	1"	4,5	2 ½"	6"-14"	B	
VA-1002-14	4600 / 1600 Agua caliente 8m³ volumétrica	1"	4,5	2 ½"	6"-14"	B	

ACCESORIOS FLECK 4600/1600

AV-0409-92	Tubo y crepina inferior Fleck HW					B	
AV-0409-95	Crepina superior 4600 agua caliente					B	
AV-0409-91	Caña aspiración sal Fleck 1600 HW					B	



VÁLVULAS FLECK TWIN 9500

CÓDIGO	VALVULA	Con.	Caudal max. (m³/h)	Conex. botella	Para botellas	Familia	PVP
VA-1002-09	TWIN 9500 / 1600 40m³ Dúplex	1 ½"	8,4	4"	14"	B	
VA-1002-10	TWIN 9500 / 1700 200m³ Dúplex	1 ½"	8,4	4"	16"-24"	B	

ACCESORIOS FLECK TWIN 9500

AV-0410-03	Crepina superior 2850 / 2910 / 9500					B	
AV-0410-04	Tubo y crepina inferior 2850 / 2910 / 9500					B	
AV-0410-29	Kit acoples 16" 9500					B	
AV-0410-30	Kit acoples 20" 9500					B	
AV-0410-31	Kit acoples 24" 9500					B	
AV-0405-59	Opción kit micro auxiliar 5600 / 9000 / 9500					B	
AV-0410-09	Tubo aspiración sal válvulas 1700 / 1800, con aircheck					B	



VÁLVULAS Y ACCESORIOS H-W



PRODUCTOS QUÍMICOS

VÁLVULAS H-W

CÓDIGO	VALVULA	Con.	Caudal max. (m³/h)	Conexión botella	Para botellas	Familia	PVP
VA-5004-06	Válvula D volumétrica UF	1"	4,4	2 ½"	6"-16"	B	
VA-5004-07	Válvula D volumétrica UF sin frontal	1"	4,4	2 ½"	6"-16"	B	
VA-5004-04	Válvula D volumétrica DF	1"	4,4	2 ½"	6"-16"	B	
VA-5004-10	Válvula D filtración cronométrica digital	1"	4,4	2 ½"	6"-16"	B	
VA-5002-02	Válvula E cronométrica	1"	4,4	2 ½"	6"-14"	B	
VA-5002-04	Válvula E volumétrica	1"	4,4	2 ½"	6"-14"	B	
VA-5002-10	Válvula E filtración cronométrica	1"	4,4	2 ½"	6"-14"	B	
VA-5002-06	Válvula descalcificación cronom. agua caliente	¾"	3,1	2 ½"	6"-14"	B	

ACCESORIOS H-W

AV-0409-93	Boya de seguridad plástico SBV 2310 para 1600, sin aircheck					B	
AV-0409-85	Tubo aspiración sal 3/8" válvulas 1600					B	
AV-0409-91	Tubo aspiración sal 3/8" válvulas 1600 agua caliente					B	
AV-FG3013	By-pass plástico					B	
AV-0202-11	Codo doble 3/8"T x 3/8"T					B	
TU-0602-03	Tubing de 3/8"					B	
AV-0409-87	Boya de seguridad 3/8" para cabinet					B	
AV-0202-16	Crepina superior					B	
AV-0202-12	Tubo y crepina inferior 1,05" 35" / 1m / 5600 / 9000					B	
AV-0202-13	Tubo y crepina inferior 1,05" 54" / 1,5m / 5600 / 9001					B	
AV-0202-25	Tubo y crepina inferior 1,05" 72" / 2m / 5600 / 9002					B	
AV-0409-92	Tubo y crepina inferior agua caliente					B	
AV-0409-95	Crepina superior agua caliente					B	

CÓDIGO	MODELO	Envase	Familia	PVP
RESINAS DE INTERCAMBIO IÓNICO				
PQ-0202-01Q	Resina catiónica fuerte QUIMHIDRO	25L	A	
PQ-0202-01	Resina catiónica fuerte DOW	25L	A	
PQ-0202-03	Resina catiónica fuerte monosfera S1567 BAYER	25L	A	
PQ-0202-02	Resina catiónica fuerte DI.CF	25L	B	
PQ-0203-13	Resina aniónica fuerte Tipo I 3A	25L	B	
PQ-0203-21	Resina aniónica fuerte Tipo II 2A	25L	B	
PQ-0203-02	Resina aniónica selectiva nitratos A-490	25L	B	
PQ-0203-26	Resina lecho mixto MI 700	25L	B	
PQ-0204-04	Resina lecho mixto indicador color MI 701	25L	B	
PQ-0604-20	Ecomix	12L	B	
PQ-0604-22	Ecomix	25L	B	

MATERIAL FILTRANTE

PQ-0604-02	Sílex 0,5 - 1 mm	25Kg	B	
PQ-0604-03	Sílex 1,5 mm	25Kg	B	
PQ-0604-04	Sílex 2,5 mm	25Kg	B	
PQ-0604-05	Grava 3-5mm	25Kg	B	
PQ-0602-03	Antracita filtrante	25Kg	B	
PQ-0602-15	Zeolita natural 1 - 2,5 mm	25Kg	B	
PQ-0602-02	Carbón activo de cáscara de coco	25Kg	B	
PQ-0602-04	Carbón activo especial eliminación pesticidas orgánicos	25Kg	B	
PQ-0602-10	Birm (Eliminación de hierro)	28L	B	
PQ-0602-12	Turbidex	28L	B	
PQ-0602-11	Calcita	22,8Kg	B	
HP-0408-20	Cristal filtrante 0,5 - 1 mm	20Kg	A	
PQ-0602-09	Pirolusita	25Kg	B	

PRODUCTO QUÍMICO

PQ-0402-01	Polifosfato en polvo blister	6 x 80g	B	
PQ-0402-02	Polifosfato en polvo	1Kg	B	
PQ-0403-02	Polifosfato en cristal	25Kg	B	
PC-1002-15	Polifosfato líquido para protección de circuitos agua sanitaria HW 15	25Kg	B	
PQ-0402-04	Polifostato en cristal	1Kg	B	

LIMPIEZA Y REGENERANTE DESCALCIFICACIÓN

PQ-0802-02	Sal para descalcificador en pastillas	25Kg	B	
PQ-1602-10	Limpiador de resina	25 Sobres	B	

LIMPIEZA Y PREVENCIÓN ÓSMOSIS INVERSA

PQ-0704-04	Bisulfito en polvo	25Kg	B	
PC-1002-81	Antiincrustante líquido para membranas HW*81	25Kg	C	
PC-1002-82	Reductor oxígeno para eliminación del cloro (Líquido) HW*82	25Kg	C	
PQ-ADCL102-1	Limpiador membranas alcalino QUIMHIDRO 102	10Kg	C	
PQ-ADCL109-1	Limpiador membranas QUIMHIDRO 109	10Kg	C	
PQ-ADCL141-1	Desinfectante membranas QUIMHIDRO 141	10Kg	C	
PC-2002-02	QUIMHIDRO RO-10 antiincrustante	25Kg	C	
PC-2002-04	QUIMHIDRO RO-20 antiincrustante	25Kg	C	
PC-2002-06	QUIMHIDRO PC-025 reductor oxígeno	25Kg	C	



DIVISIÓN INDUSTRIAL





FILTRACIÓN

Construcción de filtros en PRFV BLUE TANK, filtros metálicos, de cartucho, bolsa, malla lavable y todo tipo de medios filtrantes.



INTERCAMBIO IÓNICO

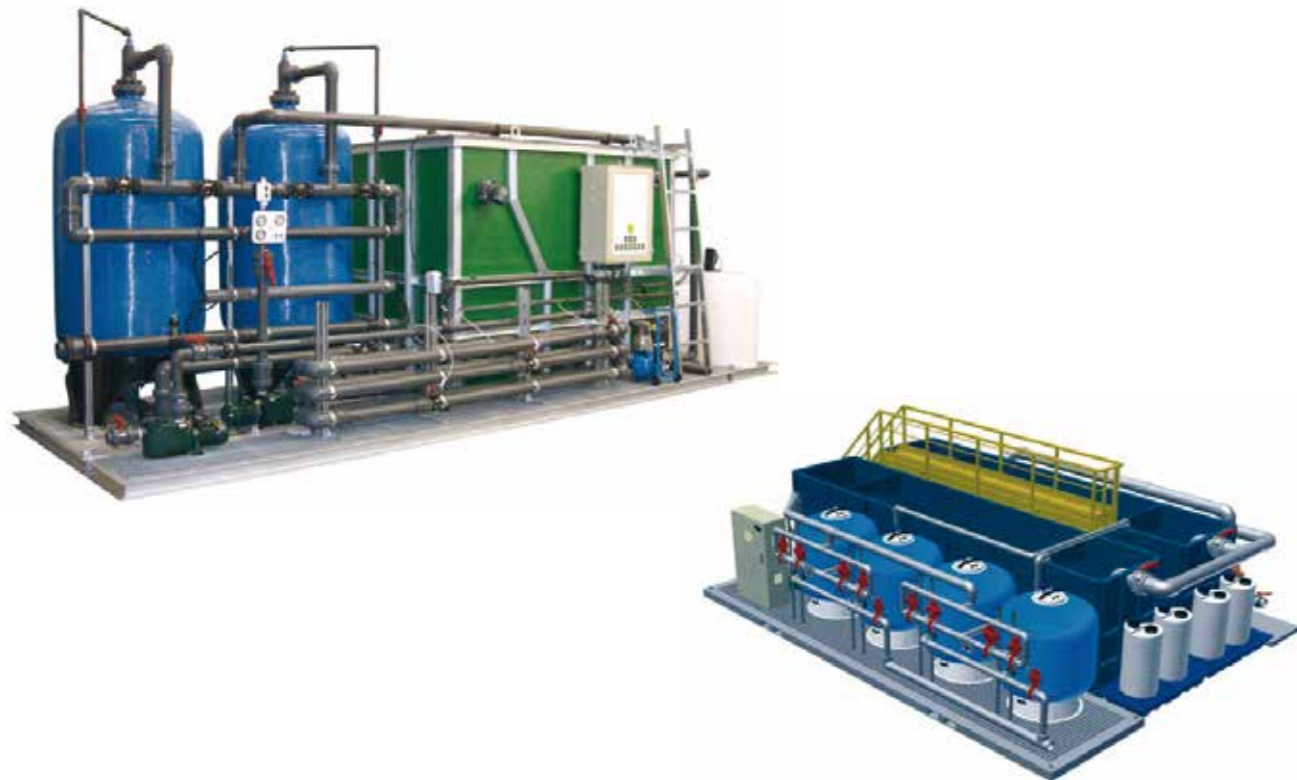
Equipos de descalcificación, desmineralización, desnitrificación y tratamientos mediante resinas selectivas para aguas potables y de proceso.



220

PLANTAS POTABILIZADORAS COMPACTAS

Plantas prefabricadas para la potabilización de agua en pequeños y medianos municipios.



221

DECANTACIÓN

Decantadores estáticos, lamelares, físico-químicos, reactores tubulares y preparadores de floculantes y coagulantes.



DIVISIÓN INDUSTRIAL

DIVISIÓN INDUSTRIAL



Consulte las condiciones exclusivas que Amado Salvador puede ofrecerle en productos Hidrowater



TECNOLOGÍA DE MEMBRANAS

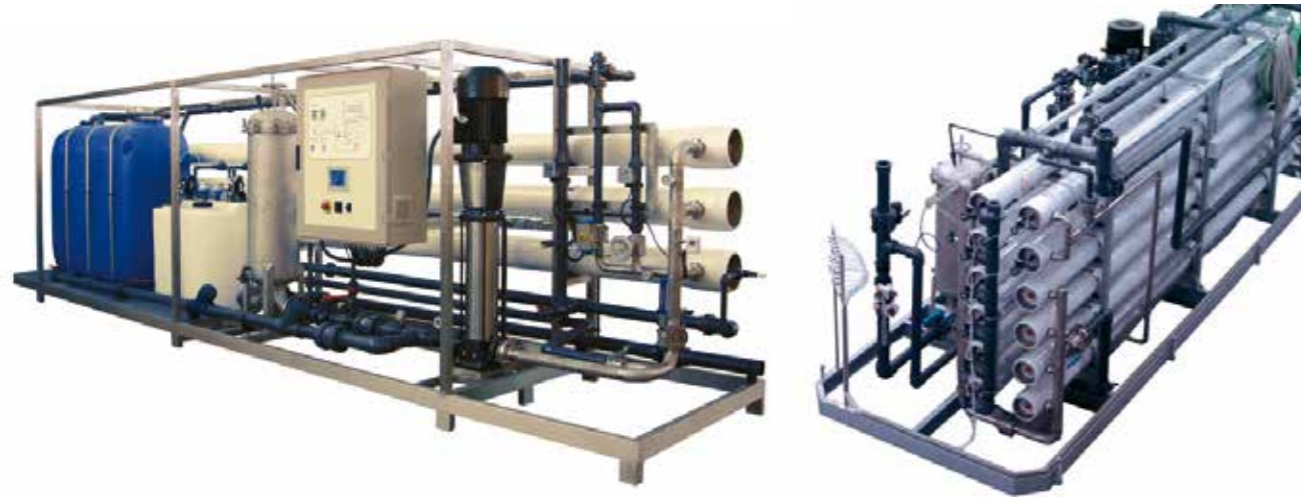
Plantas de microfiltración, ultrafiltración, nanofiltración, osmosis inversa y desalación.



Ultrapure TECH

AGUAS RESIDUALES

Plantas compactas (tamizado, desarenado y desengrase), tornillos, rototamices, tamices de escalera...



ULTRAFILTRACIÓN

Membranas y bastidores para plantas de ultrafiltración mediante la tecnología de fibra hueca.



MEMBRANAS MBR

Cassettes de membranas planas para la fabricación de plantas de depuración MBR.



AGUAS GRISES

Equipos para la recuperación de aguas grises.



GRUPOS DE PRESIÓN

Bombas y grupos de presión



PLANTAS EN CONTENEDORES

Construcción de plantas piloto y fijas con todo tipo de tecnologías.



OZONO

Fabricación de equipos para la producción de Ozono para la desinfección de agua y aire.



Solicitenos presupuesto de cualquiera de los productos de este catálogo, estaremos encantados de ayudarle. Realizamos envíos de material a España y Europa.

Request a budget for any of the products in this catalog, we will be glad to help you, we deliver material to all of Europe.



EMPRESA:

Desde **1965** llevamos en Amado Salvador dedicados a la distribución de productos de calidad para tu hogar: muebles de baño, sanitarios, electrodomésticos, cerámicas, piedras naturales y un largo etcétera.

Una exigente especialización conformada año tras año ha conseguido situarnos como referente en materiales para la construcción y mobiliario para hacer de tú hogar un buen sitio en el que vivir.

CENTRAL EXPOSICIÓN Y VENTA

Joaquín Costa 7, 8 y 10.
Telf.: 96 379 25 43
Fax.: 96 370 14 96
46950 XIRIVELLA (VALENCIA)
tiendaxirivella@amadosalvador.es

EXPOSICIÓN Y VENTA

Avda. Pío XII, 1.
Telf.: 96 347 51 77
Fax.: 96 348 42 86
46009 VALENCIA
tiendavalencia@amadosalvador.es

EXPOSICIÓN Y VENTA

Gran Vía Marqués del Turia, 48.
Telf.: 96 112 05 22
Fax.: 96 381 69 72
46005 VALENCIA
tiendagranvia@amadosalvador.es

ADMINISTRACIÓN, ALMACÉN LOGÍSTICO Y VENTA DIRECTA DE MATERIALES DE CONSTRUCCIÓN

A3 Valencia - Madrid, Km. 0.
Telf.: 96 112 05 00
Fax.: 96 112 05 70
46930 QUART DE POBLET (VALENCIA)
info@amadosalvador.es