

Runtal - Zehnder Radiadores y toalleros estándar

Catálogo-Tarifa 2020





ALWAYS THE BEST CLIMATE

"Aspiramos a mejorar la calidad de vida con soluciones sobresalientes para el ambiente interior".



Un equipo excelente

Combinamos cada día pasión, conocimientos técnicos y compromiso para ofrecerle los mejores rendimientos.



Magníficas soluciones, productos y servicios

Productos excepcionales y una asistencia sin igual para lograr un ambiente interior confortable, saludable y eficiente en términos energéticos.

SOMOS ESPECIALISTAS EN AMBIENTES INTERIORES SALUDABLES, CONFORTABLES Y

La amplia y claramente estructurada gama de productos de Zehnder Group se divide en cuatro líneas de productos. De este modo, podemos ofrecer a nuestros clientes el producto adecuado, el sistema ideal y el servicio apropiado para todo tipo de proyectos: desde nueva construcción hasta reforma, desde una vivienda unifamiliar o plurifamiliar hasta una infraestructura industrial. Esta variedad incrementa nuestra experiencia de un modo constante y se convierte en una plusvalía que demostramos a nuestros clientes en el día a día.



Radiadores de diseño

Nuestros radiadores de diseño y toalleros no solo consiguen que las viviendas sean más cálidas, sino también más elegantes. Son obra de diseñadores de prestigio e impresionan por su excelente funcionalidad.

NUESTRAS MARCAS SON SÍMBOLO DE INNOVACIÓN, CALIDAD Y DISEÑO

zehnder

Las marcas Zehnder ofrecen, dentro de sus líneas de productos, radiadores de diseño, ventilación confortable de interiores, sistemas de calefacción y refrigeración por techo radiante y extraordinarias soluciones Clean Air Solutions para el ambiente interior.

runtal

La marca Runtal desarrolla y fabrica radiadores exclusivos en los que se combinan tecnologías innovadoras con un diseño único.



4 GENERACIONES DE INNOVACIÓN



La primera opción de los clientes

Siempre cerca de las necesidades de nuestros clientes para crecer juntos y superar cualquier desafío de la mano.

FABRICANTE DEL

1er

RADIADOR DE ACERO
DEL MUNDO

CERCA DE **3.300**
TRABAJADORES

REPRESENTACIÓN

EN **70**
PAÍSES

INNOVANDO DESDE

1895

15 FÁBRICAS DE
PRODUCCIÓN PROPIA EN
EUROPA, NORTEAMÉRICA
Y CHINA

830

PATENTES
Y DERECHOS DE PROTECCIÓN
DEL DISEÑO EN TODO EL MUNDO

20.000

MÁS DE
FORMACIONES ANUALES A CLIENTES

ENERGETICAMENTE EFICIENTES



Ventilación interior confortable

Nuestros sistemas de ventilación de confort garantizan un ambiente interior saludable y energéticamente eficiente. Consigue el bienestar de las personas y aumenta el valor del inmueble.



Sistemas de climatización radiante

Los sistemas de calefacción y refrigeración por techo radiante calientan y enfrían de forma confortable y energéticamente eficiente. Se adaptan perfectamente a todos los espacios.



Clean Air Solutions

Los sistemas de purificación del aire de Zehnder reduce la presencia de polvo en aire, vela por un ambiente de trabajo saludable y disminuye los gastos de limpieza.

CERTIFICADOS DE CALIDAD

Los productos de Zehnder Group son galardonados frecuentemente con premios por su diseño y tecnología innovadora.



DESIGN PLUS



INTRODUCCIÓN

Iconos	7
Índice alfabético	8
Zehnder Group	11
Generalidades	14

TOALLEROS DE AGUA CALIENTE Y MIXTOS



Runtal Alban	19
Runtal Chime	23
Runtal Folio Hybrid	27
Runtal Folio Belt	31
Runtal Quarus	35
Runtal Archibald	41
Runtal Spirale	45
Runtal Arteplano Satin	49
Runtal Fain	53
Runtal Fain inox	57
Zehnder Ribbon	61
Zehnder Subway	65
Zehnder Metropolitan Spa	71
Zehnder Metropolitan Bar	75
Zehnder Yucca	79
Zehnder Yucca Asym	83
Zehnder Roda Spa	87
Zehnder Roda Spa Asym	91
Zehnder Forma Spa	95
Zehnder Universal	99
Zehnder Toga	103
Zehnder Zeno Wing	107
Zehnder Aura	111
Generalidades toalleros agua caliente	114
Unidades de Control	115
Funcionamiento mixto	116



TOALLEROS ELÉCTRICOS



Runtal Folio Glass	121
Runtal Folio Belt	125
Runtal Quarus	129
Runtal Fain	133
Zehnder Ribbon	137
Zehnder Subway	141
Zehnder Metropolitan Spa	145
Zehnder Metropolitan Bar	149
Zehnder Yucca	153
Zehnder Yucca Asym	157
Zehnder Roda Spa	161
Zehnder Roda Spa Asym	165
Zehnder Forma Spa	169
Zehnder Toga	173
Zehnder Aura	177
Generalidades toalleros eléctricos	180
Unidades de Control	181



RADIADORES ESTÁNDAR AGUA CALIENTE



Runtal Folio	187
Runtal Flow Form	191
Runtal Spirale	195
Runtal Arteplano Onda	199
Runtal Arteplano	203
Runtal Jet X	215
Zehnder Metropolitan	223
Zehnder Charleston	229
Zehnder Excelsior	239
Zehnder Kleo	245
Zehnder Nova	251
Generalidades radiadores agua caliente	256

RADIADORES ESTÁNDAR ELÉCTRICOS



Runtal Folio Glass	261
Runtal Folio	265
Runtal Splash	269
Runtal Flow Form	273
Runtal Jet X	277
Zehnder Metropolitan	283
Zehnder Charleston	287
Zehnder Roda	291
Generalidades radiadores eléctricos	296
Unidades de Control	297

VÁLVULAS E INFORMACIÓN

Válvulas	301
Pack de Conexión	311
Corrección de emisiones	313
Condiciones de venta	314

LEYENDA

Radiador Toallero		Especial para baños y cocinas. Un modelo con este icono significa que está preparado para colgar toallas.
Radiador en versión Vertical		Un modelo con este icono significa que estamos tratando con la versión Vertical de este modelo.
Radiador en versión Horizontal		Un modelo con este icono significa que estamos tratando con la versión Horizontal de este modelo.
Radiador o toallero para agua caliente		Un modelo con este icono significa que está preparado para funcionar con una calefacción normal, normalmente con caldera (gas, gasoil, pellets, etc...) pero también con bomba de calor aire-agua.
Radiador o toallero Mixto		Un modelo con este icono significa que está preparado para funcionar indistintamente como radiador para agua caliente o como radiador eléctrico (con una resistencia eléctrica opcional en la mayoría de los casos). Esto es especialmente interesante en las temporadas de entretiempo, cuando la calefacción central no está en marcha, pero queremos ducharnos con el baño caliente.
Radiador o toallero Eléctrico		Un modelo con este icono significa que está preparado para conectarse únicamente a la red eléctrica (con un enchufe).
Radiador o toallero Pintado		Un modelo con este icono significa que puede tener un acabado pintado, ya sea blanco estándar, en cualquier color de nuestra carta de colores o en cualquier otro color de una carta de colores oficial (Pantone, RAL, etc...).
Toallero acabado Cromado		Un modelo con este icono significa que su acabado es cromado.
Toallero acabado Inox Satinado		Un modelo con este icono significa que su acabado es en Acero Inoxidable Satinado.
Radiador o toallero acabado Inox Brillante		Un modelo con este icono significa que su acabado es Acero inoxidable pulido brillante. Muy similar al cromado.
Radiador o toallero acabado Aluminio Anodizado		Un modelo con este icono significa que su acabado es en Aluminio Anodizado. Existen modelos en acabado aluminio anodizado natural (gris muy claro) y otros también disponibles en acabado aluminio anodizado negro.
Radiador acabado en Cristal		Un modelo con este icono significa que el acabado superficial es en cristal blanco brillante, negro brillante o espejo.
Radiador acabado Espejo		Un modelo con este icono significa que el acabado superficial es en cristal espejo.
Radiador acabado en Corian®		Un modelo con este icono significa que está acabado en Corian® de DuPont. Este acabado está únicamente disponible en RUNTAL SPLASH.
Radiador acabado en nuestros Acabados Exclusivos		Un modelo con este icono significa que dispone de Acabados Exclusivos. Existen cuatro tipos de Acabados Exclusivos: Inox Specchio, Inox Pluma, Rame Acidato y Ottone Acidato. Estos Acabados Exclusivos están únicamente disponibles en Radiadores y Toalleros RUNTAL ARTEPLANO, en sus diferentes versiones.
Radiador o toallero acabado en Madera		Un modelo con este icono significa que su acabado es en Madera. Existen tres tipos de acabado en madera: Ébano de Macasar, Wengué o Roble. Estos Acabados en Maderas están únicamente disponibles en Radiadores y Toalleros RUNTAL FOLIO, en sus diferentes versiones.



MODELOS	RADIADORES O TOALLEROS	TIPO DE ENERGÍA	ACABADOS	PÁGINA
Runtal Alban			Inox Brillo	19
Runtal Archibald			Cr	41
Runtal Arteplano			Inox Alu Excl	203
Runtal Arteplano Onda			Inox Alu Excl	199
Runtal Arteplano Satin			Inox Alu	49
Zehnder Aura			Cr	111
			Cr	177
Zehnder Charleston				229
				287
Runtal Chime			Inox Brillo	23
Zehnder Excelsior				239
Runtal Fain			Cr	53
			Cr	133
Runtal Fain inox			Inox	57
Runtal Flow Form				191
				273
Runtal Folio			Alu	187
			Alu	265
Runtal Folio Belt			Alu	31
			Alu	125
Runtal Folio Glass			Cristal	121
			Cristal	261
Runtal Folio Hybrid			Cristal	27
Zehnder Forma Spa			Cr	95
			Cr	169
Runtal Jet X				215
				277



MODELOS	RADIADORES O TOALLEROS	TIPO DE ENERGÍA	ACABADOS	PÁGINA
Zehnder Kleo				245
Zehnder Metropolitan				223
				283
Zehnder Metropolitan Bar				75
				149
Zehnder Metropolitan Spa				71
				145
Zehnder Nova				251
Runtal Quarus			Cr	35
			Cr	129
Zehnder Ribbon				61
				137
Zehnder Roda				291
Zehnder Roda Spa				87
				161
Zehnder Roda Spa Asym				91
				165
Runtal Spirale			Cr	45
			Cr	195
Runtal Splash			Corian®	269
Zehnder Subway			Cr Inox	65
			Cr Inox	141
Zehnder Toga			Cr	103
			Cr	173
Zehnder Universal			Cr	99
Zehnder Yucca			Cr	79
			Cr	153
Zehnder Yucca Asym			Cr	83
			Cr	157
Zehnder Zeno Wing				107

Mucho más que diseño, tecnología y calor

Para Runtal-Zehnder, sus radiadores y toalleros son piezas claves para la vida de las personas y para la eficiencia energética. Son soluciones de confort, que se integran armoniosamente en los ambientes más variados y se adaptan a diferentes estilos, favoreciendo el bienestar de las personas y contribuyendo a la protección del medio ambiente.



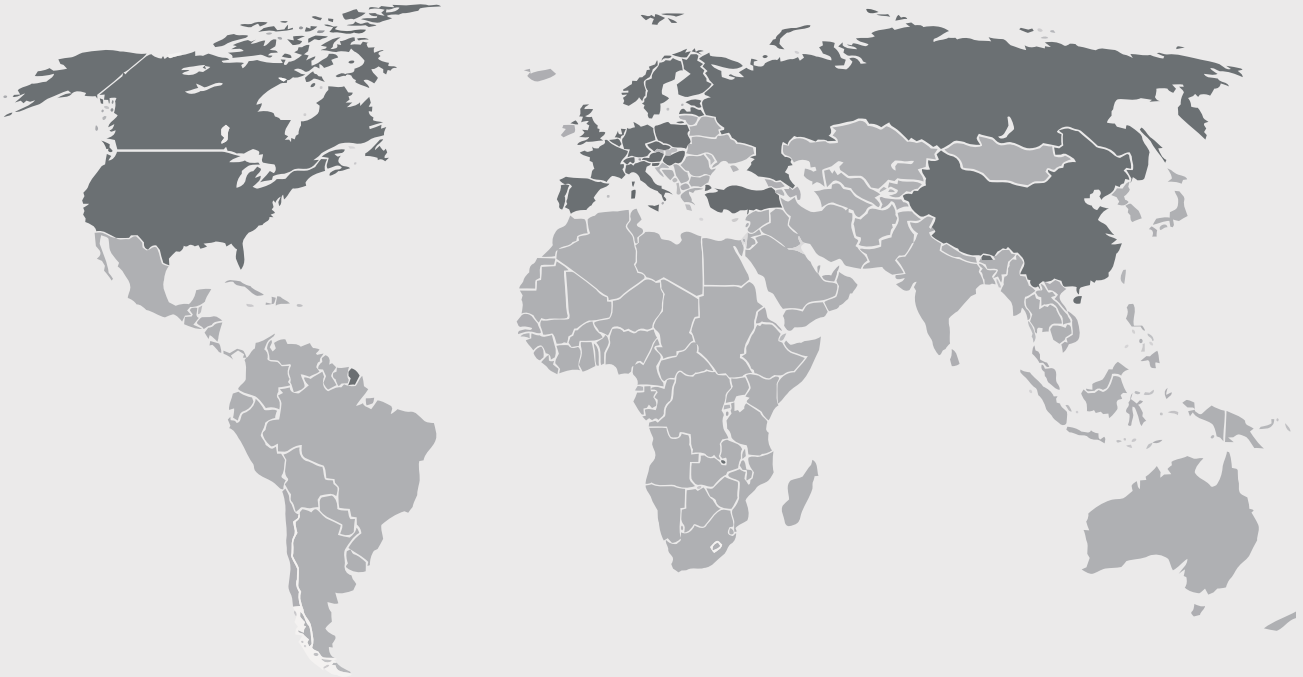
Consulte las condiciones exclusivas que Amado Salvador puede ofrecerle en productos Runtal



COMPañÍA

Zehnder Group es un grupo internacional con una sólida familia detrás y sede en Suiza.

Fundado en 1895, actualmente emplea más de 3.300 personas en 15 fábricas y 21 sociedades comerciales en todo el mundo.



HISTORIA

Partiendo de un pequeño taller mecánico de finales del siglo XIX, ya a inicios del siglo pasado, Zehnder estaba fabricando motocicletas. A partir de esa tecnología de soldadura de tubos, en 1929 Zehnder crea el primer radiador tubular del mundo (patentado).

Una idea genial que hizo pionero a Zehnder Group en el mundo de la calefacción.

Desde entonces nuestros diseñadores han ido perfeccionando nuevos radiadores tubulares y toalleros. Implantando nuevas tecnologías que aportan mejores soluciones. Extendiendo el concepto por todo el mundo, y convirtiendo a Zehnder Group en líder mundial del sector.

RUNTAL ES UNA MARCA DE ZEHNDER GROUP

En 1953 el ingeniero Sr. Runte y el arquitecto Sr. Altherr introducen con Runtal la segunda revolución: el radiador de tubo plano. Desde un principio, arquitectos de la talla de Le Corbusier acogieron esta idea con agrado (Heidi Weber House, 1962), utilizando los radiadores Runtal como una herramienta más de arquitectura. Desde entonces, arquitectos de la talla de Frank Gehry, Lord Norman Foster, Jean Nouvell, Theo Hotz, Rafael Moneo o Renzo Piano han seguido confiando en Runtal.

Este proceso de revolución creativa es el que nos ha llevado al diseño de radiadores cada día más avanzados e innovadores, como RUNTAL ARTEPLANO (Design Plus), RUNTAL SPLASH (Red Dot Award, Interior Innovation Award y nominado al Designpreis alemán), RUNTAL FOLIO (ADI Design Award Milano y "Compasso d'oro"). De esta forma Runtal, pionero y líder en el mundo de la calefacción, continúa situándose a la vanguardia del diseño.





RUNTAL DESIGN STUDIO



Desde 1953, las marcas Runtal y Zehnder se caracterizan por un diálogo permanente entre ingenieros y arquitectos. Una tradición de innovación técnica y diseño funcional que se mantiene viva y avanza, en términos de creatividad, gracias a la labor del Runtal Design Studio (RDS) y del Zehnder Competence Center (ZCC).

El RDS y el ZCC administran el legado creativo de los fundadores, los hermanos Zehnder, el ingeniero Egon Runte y el arquitecto Jürg Altherr, formulando la utilización contemporánea de

las formas de las marcas Runtal y Zehnder y responsabilizándose de todos los desarrollos de diseño.

Actualmente, el RDS y el ZCC cooperan con los diseñadores internacionales de mayor prestigio. Se encarga de los estudios de viabilidad, del diseño y de la creación de nuevos radiadores. Y se asegura de que tanto las propuestas de diseño, como las técnicas, puedan llevarse a la práctica como verdaderos radiadores, tengan un mercado potencial y se adecuen a la marca.

RESPECTO POR LOS RECURSOS NATURALES

El deseo de relacionarnos de forma sostenible con la energía y el agua, así como el desarrollo de nuevos materiales y superficies nos conducen a nuevas soluciones de carácter práctico y con vistas al futuro. De esa utilización de las formas, tan funcional, surgen los innovadores radiadores Runtal y Zehnder.

El resultado: estructuras sencillas y al mismo tiempo, refinadas, eficientes y de gran calidad, en cuanto a la construcción artesanal y los materiales empleados. De esta manera, el diseño suizo que marcó tendencia a nivel internacional en la década de 1950, vive hoy un renacer como un clásico entre los clásicos.



DISEÑADORES



KING & MIRANDA

El inglés Perry A. King y el español Santiago Miranda se encuentran entre los profesionales del diseño más destacados a nivel internacional. Desde la fundación de su estudio de Milán, *King-Miranda Associati*, en 1976, trabajan con gran éxito como arquitectos, arquitectos de interiores y diseñadores de productos para todo el mundo. Su estilo inconfundible busca, además de la innovación en términos funcionales y tecnológicos, una connotación cultural o emocional. King-Miranda también son autores de innumerables publicaciones, actúan como jurados en concursos internacionales de diseño y desarrollan una labor profesional en el ámbito de la investigación y la docencia. En el año 2000, Perry A. King recibió la distinción de *Royal Designer for Industry (RDI)* de la *Royal Society of Arts* de Londres. Santiago Miranda obtuvo, en 1989, el Premio Nacional de Diseño de su país y, en 1995, el Premio Andalucía de Diseño.



LEO SALZEDO

Leo Salzedo nació en 1977 en Padua (Italia). Finalizó sus estudios de diseño industrial en la *Padua Scuola Italiana Design* en el año 2002. A continuación, desarrolló productos para la empresa sueca Electrolux durante varios años. Leo Salzedo vive, desde 2008, en Estocolmo, donde desempeña su labor profesional como miembro del grupo de diseño industrial *NoPicnic*, especializado en crear productos para multinacionales (Sony Ericsson, Electrolux y The Absolut Company, entre otros).



CHRISTIAN GHION

Nacido en 1958, en Montmorency (Francia), Christian Ghion decidió estudiar diseño después de licenciarse en derecho. En 1987 finalizó sus estudios en la *Ecole Nationale Supérieure de la création industrielle (ENSCI)* y en 1990 obtuvo el *Grand Prix de la création de la ville de Paris*. Desde entonces, trabaja para prestigiosos fabricantes de muebles como Cappellini, Driade, Salviati, Ventura, Sawaya & Moroni, entre otros. Sus trabajos se exponen en el Museo Guggenheim de Nueva York, en el Museo de Artes Decorativas y en el Centro Georges Pompidou de París. Todos tienen en común un lenguaje de diseño que enriquece, a través del sentido y las emociones, la aparente simplicidad de las formas.



PAUL PRIESTMAN

Paul Priestman es diseñador industrial, fundador y director de la agencia de diseño *Priestmangoode*, con sede en Londres y de renombre internacional. Desde hace unos 25 años, su obra marca tendencia, en términos de diseño, en ámbitos del transporte, el medio ambiente y la producción. Empresas líderes como Airbus, Virgin Atlantic Airways, Accor Hotels o British Telecom valoran las sofisticadas y meticulosas soluciones de diseño de *Priestmangoode*. Paul Priestman destaca también como profesor y asesor, formando parte de diversos organismos internacionales. Debido a su amplia experiencia, por ejemplo, fue designado miembro del Consejo del *Royal College of Art* (Gran Bretaña).



RADIADORES Y TOALLEROS DE DISEÑO, A MEDIDA Y PARA TODA LA VIDA



Radiadores y toalleros de tubo soldado

Zehnder elabora sus radiadores y toalleros con tubos de espesor constante, cortados a medida y soldados, y con colectores de hasta 6 mm de espesor.



Soldadura láser controlada

Todas las etapas del proceso de soldadura de los tubos se controlan por campos magnéticos de inducción, mientras que la prueba de presión se realiza, individualmente, radiador a radiador.



Tratamiento anticorrosión

Todos los radiadores y toalleros Zehnder llevan un tratamiento anticorrosión de las superficies, con imprimación de cataforesis y pintura epoxi-poliéster en polvo.

MÁXIMA CALIDAD GARANTIZADA

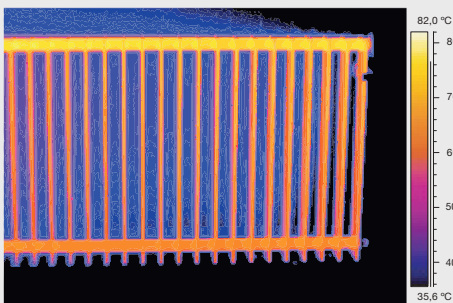
Las plantas de producción de Zehnder Group, con certificación ISO 9001, garantizan el alto nivel de calidad de su producción y el desarrollo y la mejora continuados.

Garantía de calidad

Los radiadores y toalleros Runtal-Zehnder han sido probados según normativa europea EN 442 y disponen de todos los sellos y certificaciones de calidad aplicables a cada gama de producto. Todos los radiadores y toalleros Runtal-Zehnder ofrecen garantía de cinco años (dos años en productos y componentes eléctricos).

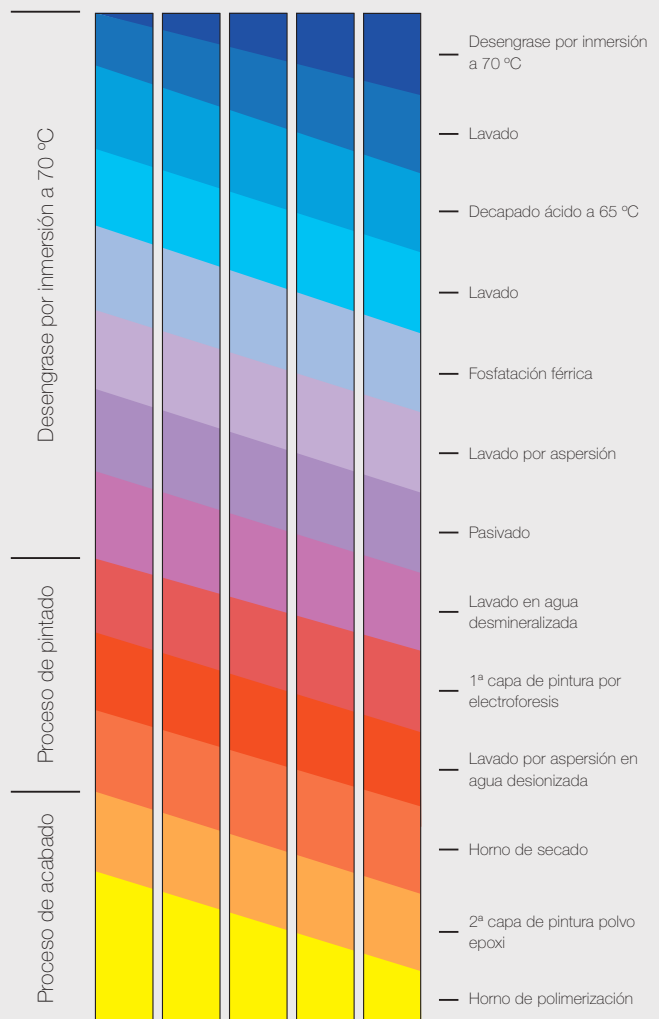
Desarrollo tecnológico

En Runtal-Zehnder analizamos termográficamente los radiadores en nuestro propio laboratorio EN 442. Así, nuestro departamento de I+D optimiza rendimientos y desarrolla nuevos productos.



Cromado

El cromado se realiza con un baño galvánico para garantizar un estándar de calidad superior a los del mercado. Zehnder Group dispone de dos plantas de cromado exclusivas. Cromar siempre los mismos productos permite mantener estables las composiciones químicas de los baños y asegurar así un cromado de calidad.





MÁXIMO CONFORT

Formar un radiador soldando tubos permite acoplar cualquier número de tubos, de cualquier longitud, y disponer de cualquier potencia en cualquier espacio. A igualdad de potencia, los radiadores de mayor superficie brindan un mayor porcentaje de radiación y una mejor calidad de calor.

Más silenciosos

El espesor constante de los tubos reduce las diferencias de dilatación eliminando casi por completo, los moletos crujidos provocados por el calentamiento y el enfriamiento de los radiadores sin aletas.

Más rápidos

Los radiadores y toalleros Zehnder contienen un 60% menos de agua, lo que aumenta su velocidad de respuesta optimizando la inercia térmica y permitiendo un calentamiento casi instantáneo.

Máxima integración

La gran variedad de modelos y acabados permite encontrar, siempre, el radiador y el toallero Zehnder que mejor se adapta a cada proyecto arquitectónico, a cada ambiente, a cada estilo de vida. Y la gran diversidad de medidas facilita su ubicación.



SERVICIO AL CLIENTE

Zehnder Group brinda apoyo y soporte técnico a arquitectos, constructores e instaladores durante todas las etapas de instalación de sus productos, desde el diseño hasta la puesta en marcha final.

Un servicio de asistencia técnica experto responde a todas las preguntas y guía en la elección de la solución más adecuada para cada proyecto, ya se trate de un producto estándar o 100% personalizado.



RESPONSABILIDAD MEDIOAMBIENTAL

La aplicación de la certificación de gestión medioambiental ISO 14001 en los procesos de producción de Zehnder Group garantiza la utilización del menor consumo de recursos naturales (agua, materias primas...) y el empleo de pinturas no tóxicas (sin metales pesados ni disolventes). Además, los productos Zehnder son 100% reciclables (incluso el embalaje empleado es 90% reciclable).



ISO 14001





TOALLEROS DE AGUA CALIENTE Y MIXTOS



Runtal Alban	19
Runtal Chime	23
Runtal Folio Hybrid	27
Runtal Folio Belt	31
Runtal Quarus	35
Runtal Archibald	41
Runtal Spirale	45
Runtal Arteplano Satin	49
Runtal Fain	53
Runtal Fain inox	57
Zehnder Ribbon	61
Zehnder Subway	65
Zehnder Metropolitan Spa	71
Zehnder Metropolitan Bar	75
Zehnder Yucca	79
Zehnder Yucca Asym	83
Zehnder Roda Spa	87
Zehnder Roda Spa Asym	91
Zehnder Forma Spa	95
Zehnder Universal	99
Zehnder Toga	103
Zehnder Zeno Wing	107
Zehnder Aura	111
Generalidades toalleros agua caliente	114
Unidades de Control	115
Funcionamiento mixto	116



Consulte las condiciones exclusivas que Amado Salvador puede ofrecerle en productos Runtal

Runtal Alban



Geometría pura en acero inoxidable: Runtal Alban, con un exclusivo acabado en inox brillo, similar al cromado. Un radiador asimétrico que asegura una temperatura agradable en el cuarto de baño y que, gracias al lateral abierto a izquierda o derecha, permite colgar las toallas con una sola mano. Una solución práctica. Un objeto de deseo para inconformistas.





VERSIONES Y ACABADOS

- Disponible en versión agua caliente.
- Se suministra en inox pulido brillo, muy similar al cromado.

BAJA TEMPERATURA

- Ideal para instalaciones a baja temperatura.
- Emisiones para Bomba de Calor y Caldera de Condensación homologadas según normativa EN 442.

SOPORTES

- Soportes cromados incluidos en el embalaje.

Kit de soportes adicional:

- Cromado

PVP **69,70 €**

PACK DE CONEXIÓN

- El Pack de Conexión incluye todas las piezas necesarias para la conexión de un radiador o toallero de agua caliente o mixto. (Ver detalles página 311).

Válvula Mono-Bitubo

Para conexión de 50 mm entre ejes:

Instalación Bitubo:

- Bypass cerrado

Instalación Monotubo:

- Bypass abierto



Tipo P



▽▲



Tipo Q



▲▽

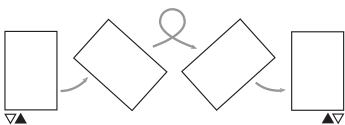
Por defecto con el Pack se suministra el tipo P. Tipo Q bajo pedido.

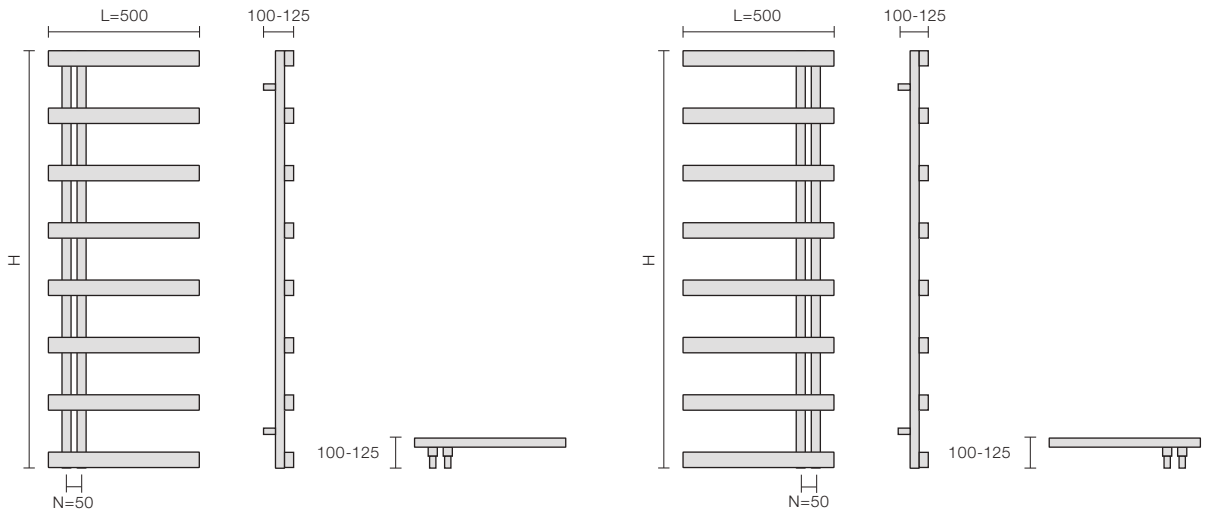
Acabado	Regulación manual PVP €	Regulación termostática PVP €
Todos los acabados	159,52	211,14

Estos precios son iguales para cualquier tipo de válvula. (Ver página 311).

RADIADOR REVERSIBLE

- Este radiador puede instalarse con conexiones a la derecha o a la izquierda.





VERSIÓN AGUA CALIENTE



Longitud L	Altura H	Entre ejes N	Modelos agua caliente	Emisión EN 442 75/65/20 ΔT 50K W	Emisión Caldera condensación ΔT 40K W	Emisión Bomba de calor ΔT 32,5K W	Expo- nente n	Inox Brillo PVP €
mm	mm	mm						
Recuerde pedir el Pack de Conexión								
500	1.000	50	ALR-100-050	256	194	150	1,24	1.104,72
500	1.380	50	ALR-140-050	332	252	195	1,24	1.286,95
500	1.760	50	ALR-180-050	417	316	244	1,24	1.583,05



Consulte las condiciones exclusivas que Amado Salvador puede ofrecerle en productos Runtal

Runtal Chime

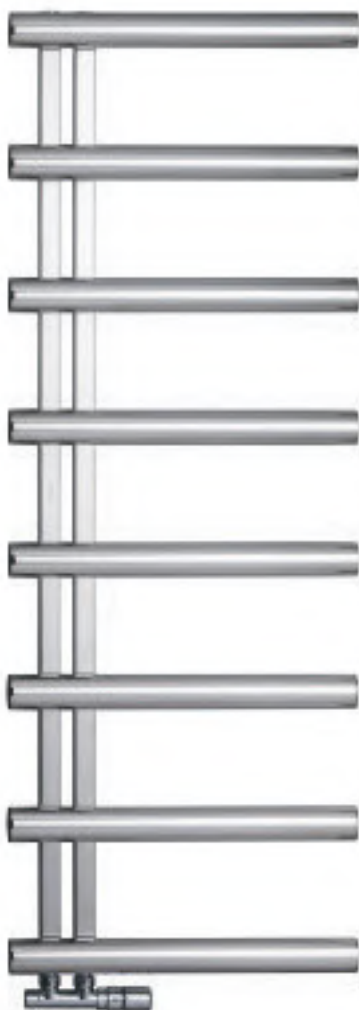


zehnder
runtal

Toalleros agua caliente y mixtos

El radiador con fuerza interior: Runtal Chime. Un diseño asimétrico y con carácter realizado a partir de elegantes tubos redondos de acero inoxidable pulido que se instalan a izquierda o derecha, para que colgar, secar y calentar las toallas más grandes y gruesas se convierta en un elegante y cómodo gesto de placer.





VERSIONES Y ACABADOS

- Disponible en versión agua caliente.
- Se suministra en inox pulido brillo, muy similar al cromado.

BAJA TEMPERATURA

- Ideal para instalaciones a baja temperatura.
- Emisiones para Bomba de Calor y Caldera de Condensación homologadas según normativa EN 442.

SOPORTES

- Soportes cromados incluidos en el embalaje.

Kit de soportes adicional:

- Cromado

PVP **69,70 €**

PACK DE CONEXIÓN

- El Pack de Conexión incluye todas las piezas necesarias para la conexión de un radiador o toallero de agua caliente o mixto. (Ver detalles página 311).

Válvula Mono-Bitubo

Para conexión de 50 mm entre ejes:

Instalación Bitubo:

- Bypass cerrado

Instalación Monotubo:

- Bypass abierto



Tipo P



▼▲



Tipo Q



▲▼

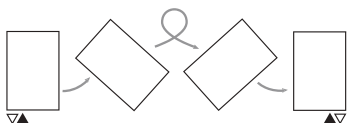
Por defecto con el Pack se suministra el tipo P. Tipo Q bajo pedido.

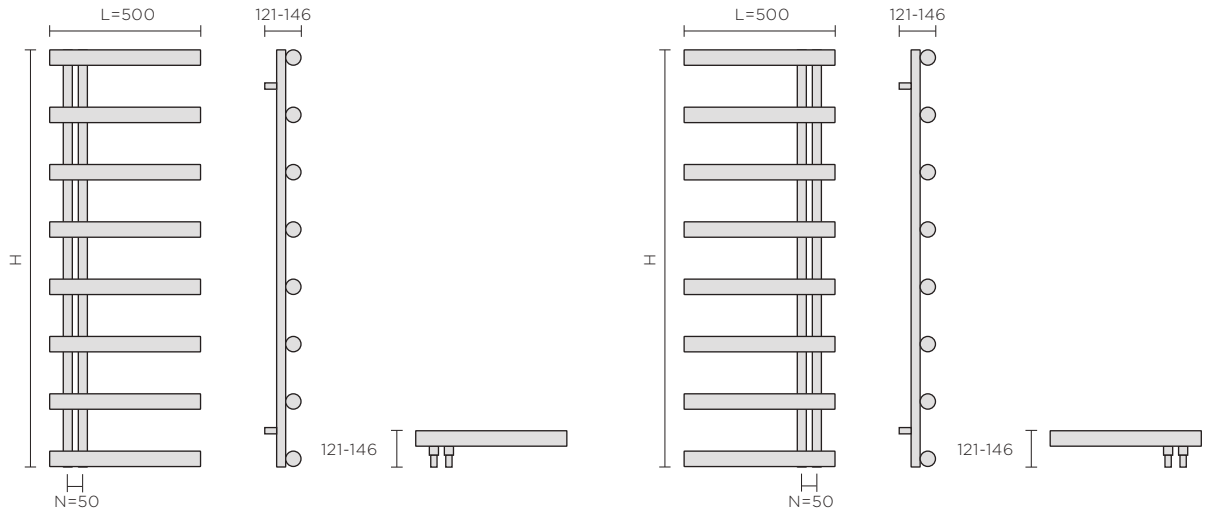
Acabado	Regulación manual PVP €	Regulación termostática PVP €
Todos los acabados	159,52	211,14

Estos precios son iguales para cualquier tipo de válvula.(Ver página 311).

RADIADOR REVERSIBLE

- Este radiador puede instalarse con conexiones a la derecha o a la izquierda.





VERSIÓN AGUA CALIENTE



Longitud L	Altura H	Entre ejes N	Modelos agua caliente	Emisión EN 442 75/65/20 ΔT 50K W	Emisión Caldera condensación ΔT 40K W	Emisión Bomba de calor ΔT 32,5K W	Expo- nente n	Inox Brillo PVP €
mm	mm	mm						
Recuerde pedir el Pack de Conexión								
500	1.000	50	CHR-100-050	276	209	162	1,24	1.104,72
500	1.380	50	CHR-140-050	377	286	221	1,24	1.286,95
500	1.760	50	CHR-180-050	438	332	257	1,24	1.583,05



Consulte las condiciones exclusivas que Amado Salvador puede ofrecerle en productos Runtal

Runtal Folio Hybrid

zehnder
runtal

La síntesis de dos sistemas de calefacción: Runtal Folio Hybrid, de King & Miranda. Un radiador de diseño ultra plano que, en 16 mm de profundidad, combina calefacción central y eléctrica. Bajo una superficie de cristal, un sistema de calefacción por infrarrojos seca toallas todo el año. A su alrededor, un radiador de agua caliente proporciona calor y confort con la máxima elegancia.

Toalleros agua caliente y mixtos



VERSIONES Y ACABADOS

- Disponible en versión agua caliente con funcionamiento híbrido para el secatoallas.
- Se suministra en blanco mate y negro mate. Con el secatoallas eléctrico en cristal blanco o cristal negro.

BAJA TEMPERATURA

- Ideal para instalaciones en Baja Temperatura.
- Emisiones para Bomba de Calor y Caldera de Condensación homologadas según normativa EN 442.

SOPORTES

- Soportes incluidos en el embalaje. Color oscuro para situarse detrás del radiador.

Kit de soportes adicional:

PVP **43,05 €**

BARRAS TOALLEROS

- Dependiendo de la altura, 1 o 2 barras incluidas en el embalaje. Barras de recambio disponibles bajo pedido.

Longitud de la barra mm	Referencia	PVP €
441	468438	135,27
540	468448	135,27

PACK DE CONEXIÓN

- El Pack de Conexión incluye todas las piezas necesarias para la conexión de un radiador o toallero de agua caliente o mixto. (Ver detalles página 311).

Válvula Mono-Bitubo

Para conexión de 50 mm entre ejes:

Instalación Bitubo:

- *Bypass* cerrado

Instalación Monotubo:

- *Bypass* abierto



Tipo P



Tipo Q

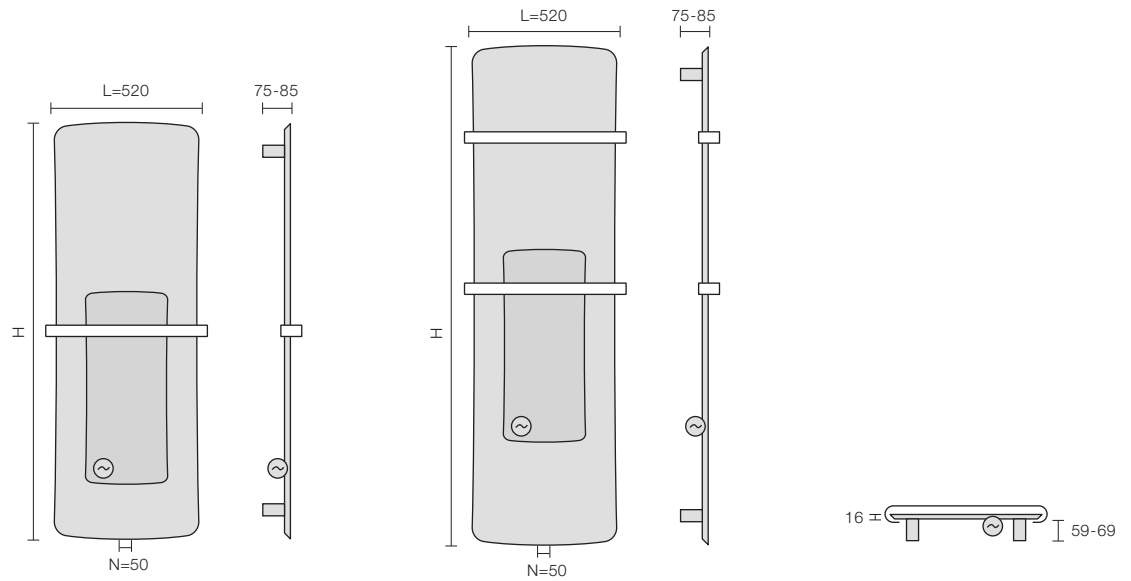


Por defecto con el Pack se suministra el tipo P. Tipo Q bajo pedido.

Acabado	Regulación manual PVP €	Regulación termostática PVP €
Todos los acabados	159,52	211,14

Estos precios son iguales para cualquier tipo de válvula. (Ver página 311).





VERSIÓN HÍBRIDO: AGUA CALIENTE + ELÉCTRICO

Longitud L	Altura H	Entre ejes N	Modelos agua caliente + eléctrico	Emisión EN 442 75/65/20 ΔT 50K W	Emisión Caldera condens. ΔT 40K W	Emisión Bomba de calor ΔT 32,5K W	+	Emisión eléctrica W	Expo- nente n	Acabado pintado + Cristal central	PVP €
mm	mm	mm									
Recuerde pedir el Pack de Conexión											
520	1.500	50	FHW-150-052/D	514	390	301	+	100	1,24	Blanco mate	1.742,50
520	1.500	50	FHB-150-052/D	514	390	301	+	100	1,24	Negro mate	1.742,50
520	1.800	50	FHW-180-052/D	648	491	380	+	100	1,24	Blanco mate	1.901,95
520	1.800	50	FHB-180-052/D	648	491	380	+	100	1,24	Negro mate	1.901,95



Consulte las condiciones exclusivas que Amado Salvador puede ofrecerle en productos Runtal

Runtal Folio Belt



zehnder
runtal

Una seductora síntesis de belleza, eficiencia y funcionalidad desarrollada por los diseñadores King & Miranda: Runtal Folio Belt. Un diseño ultra plano, de 16 mm de profundidad, viste una innovadora estructura de aluminio y grafito natural expandido que, al ceñirse con una o dos barras de acero cromado, se convierte en un cálido y confortable toallero.





VERSIONES Y ACABADOS

- Disponible en versión agua caliente y eléctrico.
- Se suministra en Blanco como estándar (RAL 9016).
- También disponible en acabados especiales: Aluminio anodizado, Aluminio Nero y tres acabados en madera; Wengué, Ébano de Macasar y Roble.
- Disponible en los colores de la carta Runtal-Zehnder con 25% de suplemento.
- En otros colores bajo pedido. Verificar disponibilidad y precio.

BAJA TEMPERATURA

- Ideal para instalaciones en Baja Temperatura.
- Emisiones para Bomba de Calor y Caldera de Condensación homologadas según normativa EN 442.

SOPORTES

- Soportes incluidos en el embalaje. Color oscuro para situarse detrás del radiador.

Kit de soportes adicional:

PVP **43,05 €**

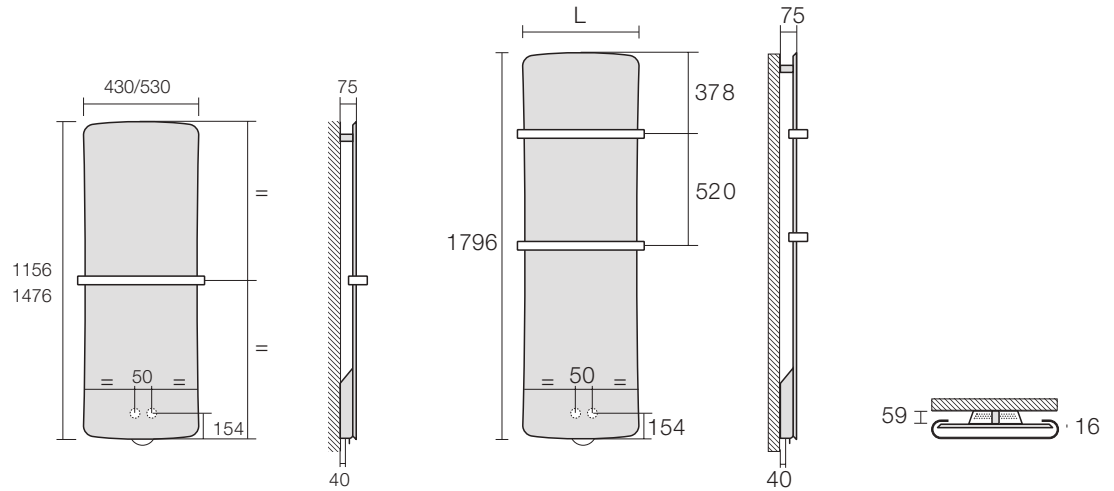
BARRAS TOALLEROS

- Dependiendo de la altura, 1 o 2 barras incluidas en el embalaje. Barras de recambio disponibles bajo pedido.

Longitud de la barra mm	Referencia	PVP €
441	468438	135,27
540	468448	135,27

PACK DE CONEXIÓN

- No necesita pack de conexión: Válvula Bitubo integradas y ocultas. No disponible para conexión monotubo.



VERSIÓN AGUA CALIENTE										
Longitud L	Altura H	Profundidad T	Barras toallero	Modelos agua caliente	Emisión EN 442 75/65/20 ΔT 50K W	Emisión Caldera condens. ΔT 40K W	Emisión Bomba de calor ΔT 32,5K W	Expo- nente	Blanco RAL 9016	Carta colores Runtal Zehnder
mm	mm	mm	unidades					n	PVP €	PVP €
430	1.156	16	1	FBK-120-042	399	305	238	1,20	1.088,21	1.360,26
530	1.156	16	1	FBK-120-052	485	371	289	1,20	1.134,72	1.418,40
435	1.476	16	1	FBK-150-042	504	386	301	1,20	1.284,16	1.605,20
535	1.476	16	1	FBK-150-052	611	467	364	1,20	1.311,84	1.639,80
540	1.796	16	2	FBK-180-052	762	583	454	1,20	1.522,18	1.902,72
640	1.796	16	2	FBK-180-062	912	698	544	1,20	1.544,32	1.930,40



Consulte las condiciones exclusivas que Amado Salvador puede ofrecerle en productos Runtal

Runtal Quarus



Diseño y funcionalidad sin concesiones: Runtal Quarus, un radiador toallero que no admite comparaciones. La distribución de los colectores y los elegantes tubos cuadrados crea una imagen potente, seductora, mientras ofrece prácticos huecos para colgar y calentar toallas. Rápido y eficiente, es el gran protagonista del confort.





VERSIONES Y ACABADOS

- Disponible en versión agua caliente, uso mixto y eléctrico.
- Se suministra en Blanco como estándar (RAL 9016) y en cromado.
- Disponible en los colores de la carta Runtal-Zehnder con 25% de suplemento.
- En otros colores bajo pedido. Verificar disponibilidad y precio.

BAJA TEMPERATURA

- Ideal para instalaciones en Baja Temperatura.
- Emisiones para Bomba de Calor y Caldera de Condensación homologadas según normativa EN 442.

SOPORTES

- Soportes incluidos en el embalaje. En el color del radiador solo con el pedido inicial.

Kit de soportes adicional:

- Blanco estándar (RAL9016) PVP **43,05 €**
- Cromado PVP **69,70 €**

PACK DE CONEXIÓN

- El Pack de Conexión incluye todas las piezas necesarias para la conexión de un radiador o toallero de agua caliente o mixto. (Ver detalles página 311).

Válvula Mono-Bitubo

Para conexión de 50 mm entre ejes:

Instalación Bitubo:

- Bypass cerrado

Instalación Monotubo:

- Bypass abierto



Tipo P



Tipo Q



Por defecto con el Pack se suministra el tipo P. Tipo Q bajo pedido.

Acabado	Regulación manual PVP €	Regulación termostática PVP €
Todos los acabados	159,52	211,14

Estos precios son iguales para cualquier tipo de válvula. (Ver página 311).

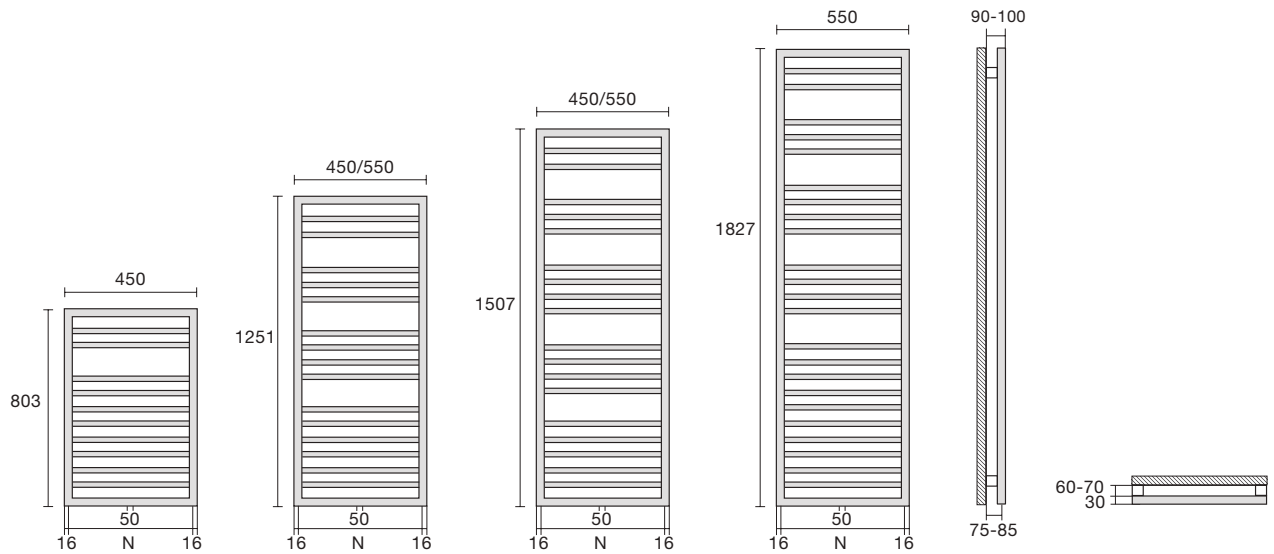
FUNCIONAMIENTO MIXTO

El toallero mixto es muy útil cuando tenemos la calefacción por agua caliente pero queremos calentar el baño o secar toallas. Para ello hay que pedirlos a fábrica en versión mixta (ver página 38). Estos modelos incorporan una resistencia RF.

Características de la Unidad de Control RF:

- Mando a distancia con control por radiofrecuencia.
- Termostato de ambiente electrónico.
- Pantalla LCD de control.
- 4 Programas de funcionamiento.
- Regulación personalizada con programación diaria y semanal de temperaturas.
- Alimentación del mando a distancia por dos pilas LRO3 o AAA (Incluidas).
- Función de detección de ventana abierta.





PINTADOS - VERSIÓN AGUA CALIENTE



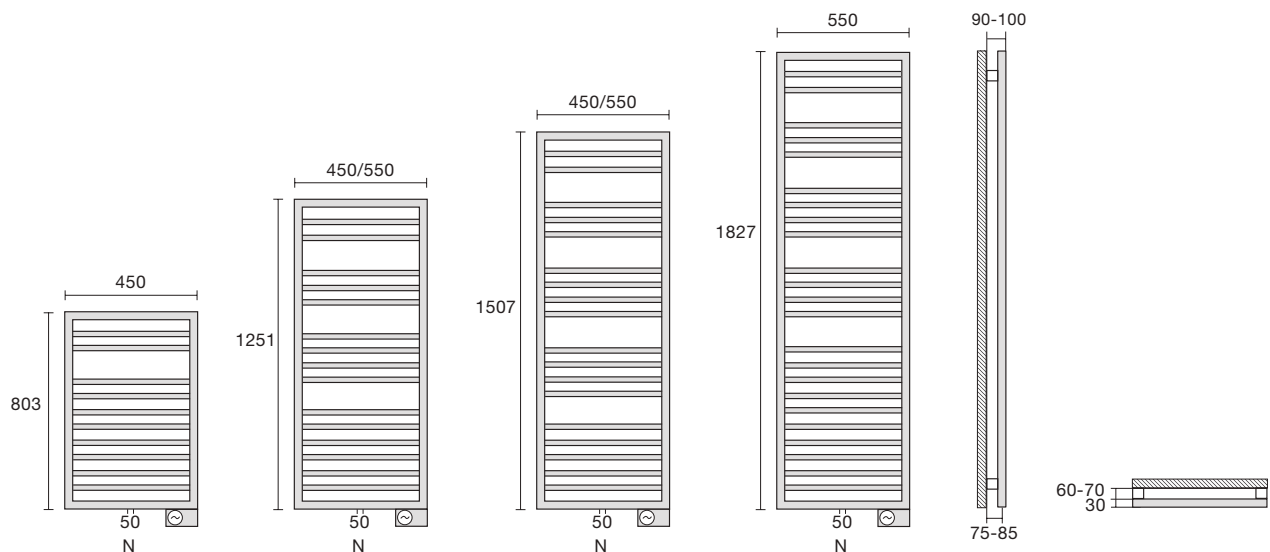
Longitud L	Altura H	Entre ejes N	Modelos agua caliente	Emisión EN 442 75/65/20 ΔT 50K W	Emisión Caldera condens. ΔT 40K W	Emisión Bomba de calor ΔT 32,5K W	Exponente	Blanco RAL 9016 PVP €	Carta colores Runtal Zehnder PVP €
mm	mm	mm					n		
Recuerde pedir el Pack de Conexión									
450	803	50	QR-075-045	332	250	192	1,27	383,24	479,05
450	1.251	50	QR-120-045	493	371	285	1,27	426,52	533,15
550	1.251	50	QR-120-055	580	437	336	1,27	448,69	560,87
450	1.507	50	QR-150-045	588	443	340	1,27	502,54	628,17
550	1.507	50	QR-150-055	694	523	402	1,27	529,99	662,48
550	1.827	50	QR-180-055	851	641	492	1,27	592,28	740,34



CROMADOS - VERSIÓN AGUA CALIENTE



Longitud L	Altura H	Entre ejes N	Modelos agua caliente	Emisión EN 442 75/65/20 ΔT 50K W	Emisión Caldera condens. ΔT 40K W	Emisión Bomba de calor ΔT 32,5K W	Exponente	Cromado PVP €
mm	mm	mm					n	
Recuerde pedir el Pack de Conexión								
450	803	50	QRC-075-045	206	155	119	1,27	818,21
450	1.251	50	QRC-120-045	313	236	181	1,27	907,95
550	1.251	50	QRC-120-055	376	283	218	1,27	955,45
450	1.507	50	QRC-150-045	371	279	215	1,27	1.071,59
550	1.507	50	QRC-150-055	443	334	256	1,27	1.127,54
550	1.827	50	QRC-180-055	544	410	315	1,27	1.261,62



PINTADOS - VERSIÓN MIXTA



Longitud L	Altura H	Entre ejes N	Modelos agua caliente y mixtos	Emisión EN 442 75/65/20 ΔT 50K W	Emisión Caldera condens. ΔT 40K W	Emisión Bomba de calor ΔT 32,5K W	* Potencia eléctrica W	Expo- nente n	Blanco RAL 9016 PVP €	Carta colores Runtal Zehnder PVP €
Recuerde pedir el Pack de Conexión										
450	803	50	QRM-075-045/GD	332	250	192	300	1,27	635,56	794,45
450	1.281	50	QRM-120-045/GD	493	371	285	300	1,27	707,35	884,19
550	1.281	50	QRM-120-055/GD	580	437	336	500	1,27	744,30	930,38
450	1.537	50	QRM-150-045/GD	588	443	340	500	1,27	834,04	1.042,55
550	1.537	50	QRM-150-055/GD	694	523	402	600	1,27	876,27	1.095,34
550	1.857	50	QRM-180-055/GD	851	641	492	750	1,27	981,85	1.227,31



CROMADOS - VERSIÓN MIXTA



Longitud L	Altura H	Entre ejes N	Modelos agua caliente y mixtos	Emisión EN 442 75/65/20 ΔT 50K W	Emisión Caldera condens. ΔT 40K W	Emisión Bomba de calor ΔT 32,5K W	* Potencia eléctrica W	Expo- nente n	Cromado PVP €
Recuerde pedir el Pack de Conexión									
450	1.281	50	QRMC-120-045/GD	313	236	181	300	1,27	1.187,72
550	1.281	50	QRMC-120-055/GD	376	283	218	300	1,27	1.245,79
450	1.537	50	QRMC-150-045/GD	371	279	215	300	1,27	1.398,87
550	1.537	50	QRMC-150-055/GD	443	334	256	300	1,27	1.472,77
550	1.857	50	QRMC-180-055/GD	544	410	315	500	1,27	1.646,97

* Potencia de la resistencia eléctrica opcional cuando se desea que el radiador de agua pueda funcionar eléctricamente en entretiempo, cuando la calefacción de agua caliente está apagada.





Consulte las condiciones exclusivas que Amado Salvador puede ofrecerle en productos Runtal

Runtal Archibald



zehnder
runtal

La creación más original del diseñador Leo Salzedo: Runtal Archibald. Un eficaz asistente en el cuarto de baño que mantiene calientes y secas las toallas y, a la vez, proporciona un agradable calor a la estancia. Un radiador de acero curvado con una estructura sin soldaduras, para una imagen inconfundible y una gran funcionalidad.





VERSIONES Y ACABADOS

- Disponible en versión agua caliente. No disponible para instalaciones monotubo.
- Se suministra en Blanco como estándar (RAL 9016) y en cromado.
- Disponible en los colores de la carta Runtal-Zehnder con 25% de suplemento.
- En otros colores bajo pedido. Verificar disponibilidad y precio.

BAJA TEMPERATURA

- Ideal para instalaciones en Baja Temperatura.
- Emisiones para Bomba de Calor y Caldera de Condensación homologadas según normativa EN 442.

SOPORTES

- Soportes incluidos en el embalaje. En el color del radiador solo con el pedido inicial.

Kit de soportes adicional:

- Blanco estándar (RAL9016) PVP **43,05 €**
- Cromado PVP **69,70 €**

PACK DE CONEXIÓN

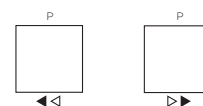
- El Pack de Conexión incluye todas las piezas necesarias para la conexión de un radiador o toallero de agua caliente o mixto. (Ver detalles página 311).

Para conexión Bitubo

Juego de válvula + detentor
Tipo D: (Ver página XXX).

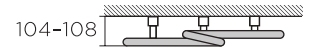
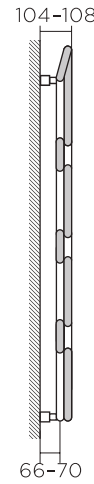
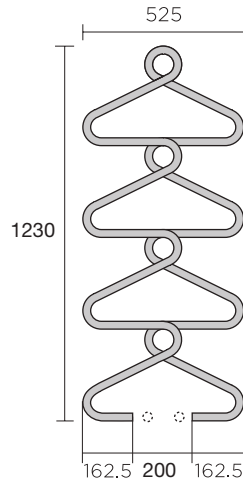


Tipo D



Acabado	Regulación manual PVP €	Regulación termostática PVP €
Todos los acabados	159,52	211,14

Estos precios son iguales para cualquier tipo de válvula. (Ver página 311).



PINTADOS - AGUA CALIENTE



Longitud L	Altura H	Entre racores N	Modelos agua caliente	Emisión EN 442 75/65/20 ΔT 50K W	Emisión Caldera condens. ΔT 40K W	Emisión Bomba de calor ΔT 32,5K W	Expo- nente	Blanco RAL 9016	Carta colores Runtal Zehnder
mm	mm	mm					n	PVP €	PVP €
Recuerde pedir el Pack de Conexión									
525	1.230	200	ARBR-120-050	336	254	195	1,26	1.061,30	1.326,62



CROMADOS - AGUA CALIENTE



Longitud L	Altura H	Entre racores N	Modelos agua caliente	Emisión EN 442 75/65/20 ΔT 50K W	Emisión Caldera condens. ΔT 40K W	Emisión Bomba de calor ΔT 32,5K W	Expo- nente	Cromado
mm	mm	mm					n	PVP €
Recuerde pedir el Pack de Conexión								
525	1.230	200	ARBRC-120-050	233	176	135	1,26	1.345,37



Consulte las condiciones exclusivas que Amado Salvador puede ofrecerle en productos Runtal

Runtal Spirale



Un concepto que impacta por su sencillez: un único tubo redondo en espiral da vida a Runtal Spirale. El diseñador Paul Priestman traduce así el sobrio lenguaje formal del diseño industrial a una nueva dimensión en movimiento. Un radiador fascinante, galardonado con varios premios internacionales de diseño.





VERSIONES Y ACABADOS

- Disponible en versión agua caliente y uso mixto. No disponible para conexión Monotubo.
- Se suministra en Blanco como estándar (RAL 9016) y en cromado.
- Disponible en los colores de la carta Runtal-Zehnder con 25% de suplemento.
- En otros colores bajo pedido. Verificar disponibilidad y precio.

BAJA TEMPERATURA

- Ideal para instalaciones en Baja Temperatura.
- Emisiones para Bomba de Calor y Caldera de Condensación homologadas según normativa EN 442.

SOPORTES

- Soportes incluidos en el embalaje. En el color del radiador solo con el pedido inicial.

Kit de soportes adicional:

- Blanco estándar (RAL9016) PVP **43,05 €**
- Cromado PVP **69,70 €**

PACK DE CONEXIÓN

- El Pack de Conexión incluye todas las piezas necesarias para la conexión de un radiador o toallero de agua caliente o mixto. (Ver detalles página 311).
- No disponible para conexión Monotubo.

Para conexión Bitubo

Juego de válvula + detentor
Tipo B: (Ver página XXX).



Tipo B



Acabado	Regulación manual PVP €	Regulación termostática PVP €
Todos los acabados	159,52	211,14

Estos precios son iguales para cualquier tipo de válvula. (Ver página 311).

FUNCIONAMIENTO MIXTO

El toallero mixto es muy útil cuando tenemos la calefacción por agua caliente pero queremos calentar el baño o secar toallas. Para ello, al radiador de agua se le añade una resistencia eléctrica LAMBDA en uno de los racores, gracias a una "T" de conexión incluida (Ver detalles de conexión en página 116). Hay que utilizar válvula + detector Bitubo TIPO B. (Ver detalles de la unidad de control LAMBDA en página 115).

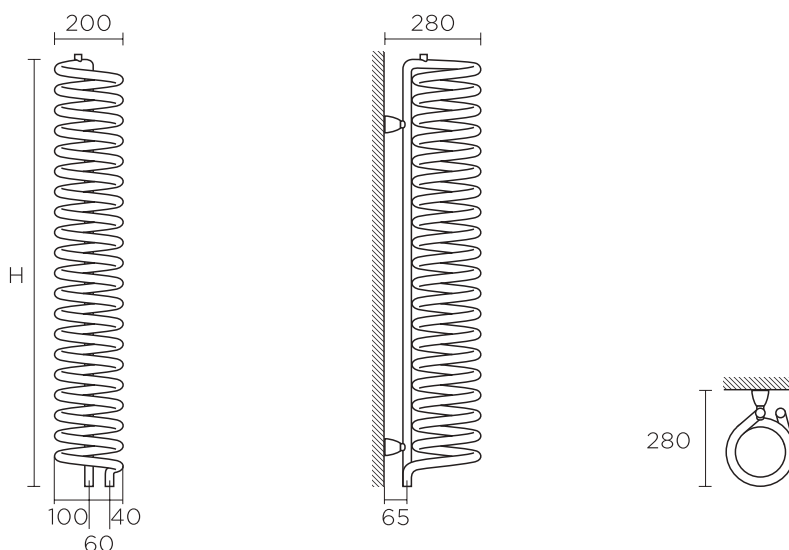
Modelo W	Blanca PVP €	Cromada PVP €
300	257,74	288,09
600	276,39	313,54
900	295,05	338,98
1.200	314,21	367,28

Funciones

- ▮ Termostato a potencia completa.
- ▮ Termostato a media potencia.
- ▮ Stand-by con sistema anti-heladas.
- ⊖ Desconexión.
- Timer 2 horas programable.
- Segundo termostato interno de seguridad.



Runtal Spirale



PINTADOS - VERSIÓN AGUA CALIENTE O USO MIXTO



Longitud L	Altura H	Entre ejes N	Modelos agua caliente y mixtos	Emisión EN 442 75/65/20 ΔT 50K W	Emisión Caldera condens. ΔT 40K W	Emisión Bomba de calor ΔT 32,5K W	* Uso mixto potencia eléctrica W	Expo- nente n	Blanco RAL 9016 PVP €	Carta colores Runtal Zehnder PVP €
Recuerde pedir el Pack de Conexión										
200	652	60	SPIR-060-020	310	233	179	—	1,27	827,56	1.034,45
200	1.252	60	SPIR-120-020	620	467	359	300	1,27	1.113,41	1.391,76
200	1.552	60	SPIR-150-020	833	627	482	600	1,27	1.345,57	1.681,96
200	1.852	60	SPIR-180-020	1.047	789	606	900	1,27	1.577,72	1.972,15



CROMADOS - VERSIÓN AGUA CALIENTE O USO MIXTO



Longitud L	Altura H	Entre ejes N	Modelos agua caliente y mixtos	Emisión EN 442 75/65/20 ΔT 50K W	Emisión Caldera condens. ΔT 40K W	Emisión Bomba de calor ΔT 32,5K W	* Uso mixto potencia eléctrica W	Expo- nente n	Cromado PVP €
Recuerde pedir el Pack de Conexión									
200	652	60	SPIRC-060-020	248	187	143	—	1,27	1.007,59
200	1.252	60	SPIRC-120-020	496	374	287	300	1,27	1.397,69
200	1.552	60	SPIRC-150-020	666	502	385	300	1,27	1.675,65
200	1.852	60	SPIRC-180-020	837	630	484	600	1,27	1.953,60

* Potencia de la resistencia eléctrica opcional cuando se desea que el radiador de agua pueda funcionar eléctricamente en entretiempo, cuando la calefacción de agua caliente está apagada.



Consulte las condiciones exclusivas que Amado Salvador puede ofrecerle en productos Runtal

Runtal Arteplano Satin

Sencillamente bello. Runtal Arteplano Satin combina materiales y superficies con la más moderna tecnología calefactora y un lenguaje formal intemporal. Tocar la superficie cálida del radiador, suavemente pulida o recubierta con pintura en polvo es un auténtico placer. Funcionalidad y estética para disfrutar de un objeto de diseño.



Runtal Arteplano Satin



VERSIONES Y ACABADOS

- Disponible en versión agua caliente, uso mixto y eléctrico.
- Se suministra en Blanco como estándar (RAL 9016), en Aluminio Anodizado y en Inox Satinado.
- Disponible en los colores de la carta Runtal-Zehnder con 25% de suplemento
- En otros colores bajo pedido. Verificar disponibilidad y precio.

BAJA TEMPERATURA

- Ideal para instalaciones en Baja Temperatura.
- Emisiones para Bomba de Calor y Caldera de Condensación homologadas según normativa EN 442.

SOPORTES

- Soportes incluidos en el embalaje. En el color del radiador solo con el pedido inicial.

Kit de soportes adicional:

- Blanco estándar (RAL9016) PVP **43,05 €**
- Cromado PVP **69,70 €**

PACK DE CONEXIÓN

- El Pack de Conexión incluye todas las piezas necesarias para la conexión de un radiador o toallero de agua caliente o mixto. (Ver detalles página 311).

Válvula Mono-Bitubo

Para conexión de 50 mm entre ejes:

Instalación Bitubo:

- Bypass cerrado

Instalación Monotubo:

- Bypass abierto



Tipo P



Tipo Q



Por defecto con el Pack se suministra el tipo P. Tipo Q bajo pedido.

Acabado	Regulación manual PVP €	Regulación termostática PVP €
Todos los acabados	159,52	211,14

Estos precios son iguales para cualquier tipo de válvula. (Ver página 311).

FUNCIONAMIENTO MIXTO

El toallero mixto es muy útil cuando tenemos la calefacción por agua caliente pero queremos calentar el baño o secar toallas. Para ello, al radiador de agua se le añade una resistencia eléctrica LAMBDA en uno de los racores, gracias a una "T" de conexión incluida (Ver detalles de conexión en página 116). Hay que utilizar válvula + detector Bitubo TIPO B. (Ver detalles de la unidad de control LAMBDA en página 115).

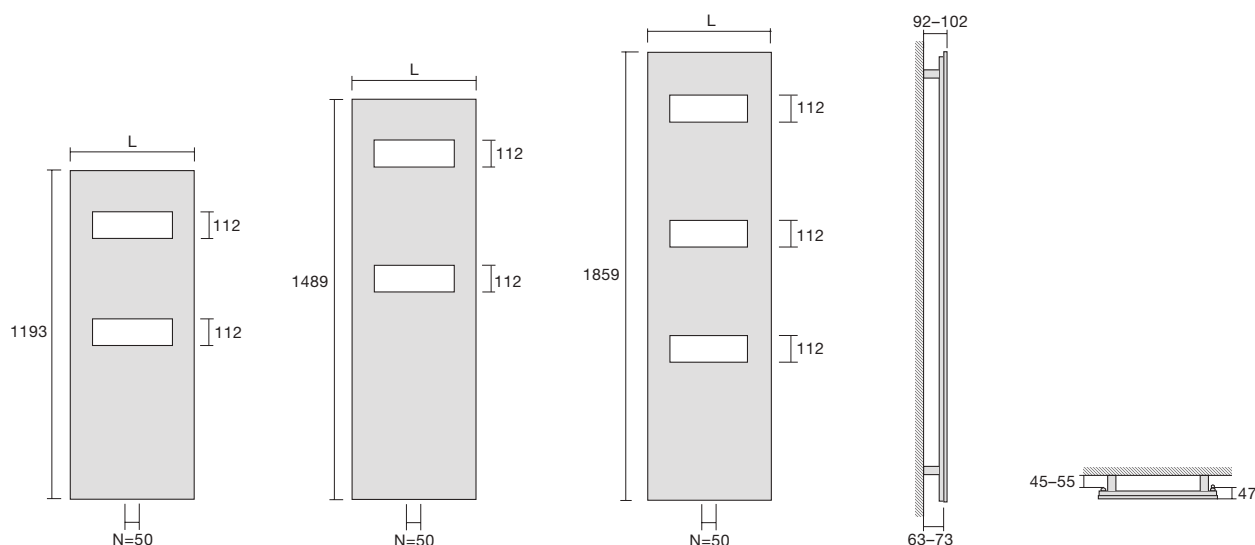
Modelo W	Blanca PVP €	Cromada PVP €
300	257,74	288,09
600	276,39	313,54
900	295,05	338,98

Funciones

- Termostato a potencia completa.
- Termostato a media potencia.
- Stand-by con sistema anti-heladas.
- Desconexión.
- Timer 2 horas programable.
- Segundo termostato interno de seguridad.



Clase II



PINTADOS - VERSIÓN AGUA CALIENTE O USO MIXTO



Longitud L	Altura H	Entre ejes N	Modelos agua caliente y mixtos	Emisión EN 442 75/65/20 ΔT 50K	Emisión Caldera condens. ΔT 40K	Emisión Bomba de calor ΔT 32,5K	* Uso mixto potencia eléctrica	Expo- nente	Blanco RAL 9016	Carta colores Runtal Zehnder
mm	mm	mm		W	W	W	W	n	PVP €	PVP €
Recuerde pedir el Pack de Conexión										
513	1.193	50	VC-119-050	533	401	308	300	1,27	943,85	1.179,81
513	1.489	50	VC-149-050	661	498	382	600	1,27	1.013,76	1.267,19
513	1.859	50	VC-186-050	797	600	461	600	1,27	1.200,75	1.500,93
613	1.489	50	VC-149-060	764	575	442	600	1,27	1.078,68	1.348,35



ALUMINIO - VERSIÓN AGUA CALIENTE O USO MIXTO

Longitud L	Altura H	Entre ejes N	Modelos agua caliente y mixtos	Emisión EN 442 75/65/20 ΔT 50K	Emisión Caldera condens. ΔT 40K	Emisión Bomba de calor ΔT 32,5K	* Uso mixto potencia eléctrica	Expo- nente	Aluminio anodizado
mm	mm	mm		W	W	W	W	n	PVP €
Recuerde pedir el Pack de Conexión									
513	1.193	50	VC-119-050	533	401	308	300	1,27	1.530,06
513	1.489	50	VC-149-050	661	498	382	600	1,27	1.766,63
513	1.859	50	VC-186-050	797	600	461	600	1,27	1.859,19
613	1.489	50	VC-149-060	764	575	442	600	1,27	2.046,00



INOX - VERSIÓN AGUA CALIENTE O USO MIXTO

Longitud L	Altura H	Entre ejes N	Modelos agua caliente y mixtos	Emisión EN 442 75/65/20 ΔT 50K	Emisión Caldera condens. ΔT 40K	Emisión Bomba de calor ΔT 32,5K	* Uso mixto potencia eléctrica	Expo- nente	Inox satinado
mm	mm	mm		W	W	W	W	n	PVP €
Recuerde pedir el Pack de Conexión									
513	1.193	50	VC-119-050	449	338	260	300	1,27	1.530,06
513	1.489	50	VC-149-050	547	412	317	300	1,27	1.766,63
513	1.859	50	VC-186-050	669	504	387	600	1,27	1.859,19
613	1.489	50	VC-149-060	650	490	376	600	1,27	2.046,00

* Potencia de la resistencia eléctrica opcional cuando se desea que el radiador de agua pueda funcionar eléctricamente en entretiempo, cuando la calefacción de agua caliente está apagada.



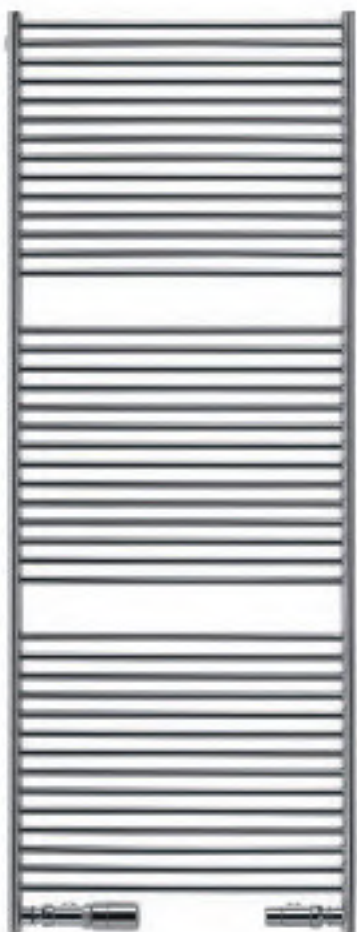
Consulte las condiciones exclusivas que Amado Salvador puede ofrecerle en productos Runtal

Runtal Fain



Con una estructura ligera de finos tubos radiantes de solo 12 mm, Runtal Fain es uno de los radiadores más esbeltos. En cualquier color o en la elegante versión cromada, su diseño refinado se adapta, con elegancia, a baños de todos los estilos, calentando toallas y estancias de forma rápida y eficiente.





VERSIONES Y ACABADOS

- Disponible en versión agua caliente y eléctrico. No disponible para conexión Monotubo.
- Se suministra en Blanco como estándar (RAL 9016) y en cromado.
- Disponible en los colores de la carta Runtal-Zehnder con 25% de suplemento.
- En otros colores bajo pedido. Verificar disponibilidad y precio.

BAJA TEMPERATURA

- Ideal para instalaciones en Baja Temperatura.
- Emisiones para Bomba de Calor y Caldera de Condensación homologadas según normativa EN 442.

SOPORTES

- Soportes incluidos en el embalaje. En el color del radiador solo con el pedido inicial.
- Posibilidad de soportes a suelo y techo para separador de ambientes. Bajo pedido. Consultar disponibilidad y precio.

Kit de soportes adicional:

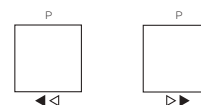
- Blanco estándar (RAL9016) PVP **43,05 €**
- Cromado PVP **69,70 €**

PACK DE CONEXIÓN

- El Pack de Conexión incluye todas las piezas necesarias para la conexión de un radiador o toallero de agua caliente o mixto. (Ver detalles página 311).
- No disponible para conexión monotubo.

Para conexión Bitubo

Juego de válvula + detentor
Tipo D: (Ver página XXX).

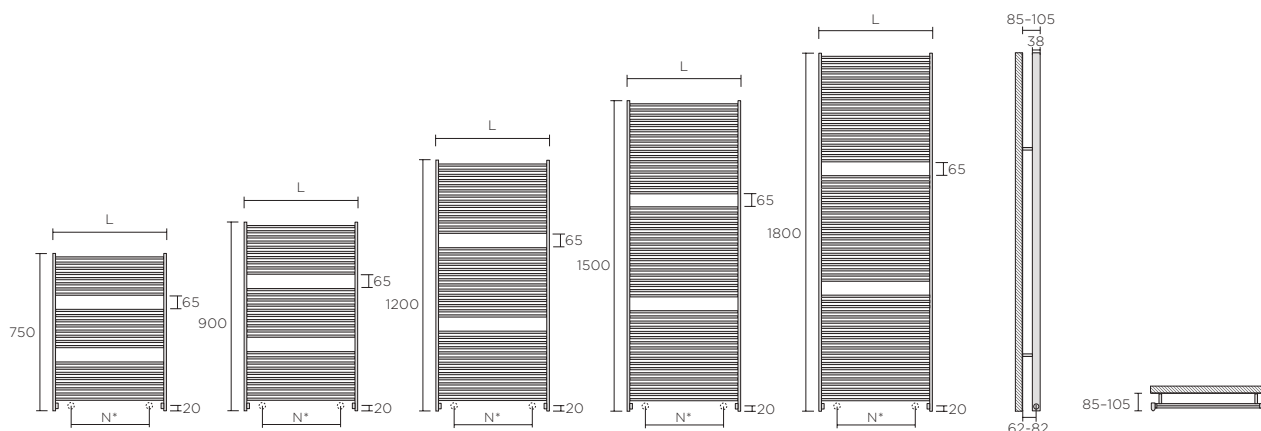


Tipo D

Acabado	Regulación manual PVP €	Regulación termostática PVP €
Todos los acabados	159,52	211,14

Estos precios son iguales para cualquier tipo de válvula. (Ver página 311).





PINTADOS - VERSIÓN AGUA CALIENTE



Longitud L	Altura H	Entre ejes N*	Modelos agua caliente	Emisión EN 442 75/65/20 ΔT 50K W	Emisión Caldera condens. ΔT 40K W	Emisión Bomba de calor ΔT 32,5K W	Expo- nente	Blanco RAL 9016	Carta colores Runtal Zehnder
mm	mm	mm					n	PVP €	PVP €
Recuerde pedir el Pack de Conexión									
350	1.469	194	FA-150-035	495	375	290	1,24	709,53	886,91
350	1.769	194	FA-180-035	610	463	358	1,24	841,24	1.051,55
450	750	294	FA-075-045	315	239	185	1,24	413,18	516,47
450	900	294	FA-090-045	387	293	227	1,24	505,50	631,88
450	1.200	294	FA-120-045	526	399	308	1,24	603,63	754,53
550	900	394	FA-090-055	457	347	268	1,24	526,31	657,89
550	1.200	394	FA-120-055	620	470	363	1,24	625,54	781,93
550	1.500	394	FA-150-055	800	607	469	1,24	754,82	943,52
550	1.800	394	FA-180-055	965	732	566	1,24	896,80	1.121,00
650	1.200	494	FA-120-065	718	544	421	1,24	650,94	813,68
650	1.500	494	FA-150-065	914	693	536	1,24	787,14	983,92
650	1.800	494	FA-180-065	1.123	852	658	1,24	940,63	1.175,79



CROMADOS - VERSIÓN AGUA CALIENTE



Longitud L	Altura H	Entre ejes N*	Modelos agua caliente	Emisión EN 442 75/65/20 ΔT 50K W	Emisión Caldera condens. ΔT 40K W	Emisión Bomba de calor ΔT 32,5K W	Expo- nente	Cromado
mm	mm	mm					n	PVP €
Recuerde pedir el Pack de Conexión								
350	1.469	194	FAX-150-035	446	338	261	1,24	1.481,24
350	1.769	194	FAX-180-035	549	416	322	1,24	1.771,91
450	900	294	FAX-090-045	256	194	150	1,24	1.040,22
450	1.200	294	FAX-120-045	353	268	207	1,24	1.242,29
550	900	394	FAX-090-055	308	234	181	1,24	1.095,43
550	1.200	394	FAX-120-055	423	321	248	1,24	1.308,56
550	1.500	394	FAX-150-055	542	411	318	1,24	1.575,79
550	1.800	394	FAX-180-055	655	497	384	1,24	1.885,01

* Entre ejes, válido para válvulas de diseño tipo D. (Ver página 302).



Consulte las condiciones exclusivas que Amado Salvador puede ofrecerle en productos Runtal

Runtal Fain inox



Un toallero tan práctico como bello: Runtal Fain Inox. Su esbelta estructura, con finos tubos radiantes de 12 mm de espesor y potentes colectores, y la superficie de acero inoxidable cepillado mate visten de sofisticación baños particulares y públicos, donde se integra perfectamente gracias al material anticorrosión, proporciones inteligentes y cómodos huecos para toallas.





VERSIONES Y ACABADOS

- Disponible en versión agua caliente y uso mixto.
- Se suministra en Inox Satinado.

BAJA TEMPERATURA

- Ideal para instalaciones en Baja Temperatura.
- Emisiones para Bomba de Calor y Caldera de Condensación homologadas según normativa EN 442.

SOPORTES

- Soportes incluidos en el embalaje. En el color del radiador solo con el pedido inicial.

Kit de soportes adicional:

- Cromado PVP **69,70 €**

PACK DE CONEXIÓN

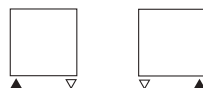
- El Pack de Conexión incluye todas las piezas necesarias para la conexión de un radiador o toallero de agua caliente o mixto. (Ver detalles página 311)

Para conexión Bitubo (Estándar)

Juego de válvula + detentor
Tipo B.



Tipo B



Para conexión Monotubo (Bajo pedido)

Válvula Monotubo vertical
Tipo K, Tipo M.



Tipo K

Tipo M



Por defecto con el Pack se suministra el tipo B. Tipo K o M para Monotubo bajo pedido.

Acabado	Regulación manual PVP €	Regulación termostática PVP €
Todos los acabados	159,52	211,14

Estos precios son iguales para cualquier tipo de válvula. (Ver página 311).

FUNCIONAMIENTO MIXTO

El toallero mixto es muy útil cuando tenemos la calefacción por agua caliente pero queremos calentar el baño o secar toallas. Para ello, al radiador de agua se le añade una resistencia eléctrica LAMBDA en uno de los racores, gracias a una "T" de conexión incluida (Ver detalles de conexión en página 116). Hay que utilizar válvula + detector Bitubo TIPO B. (Ver detalles de la unidad de control LAMBDA en página 115).

Modelo W	Blanca PVP €	Cromada PVP €
300	257,74	288,09
600	276,39	313,54
900	295,05	338,98
1.200	314,21	367,28

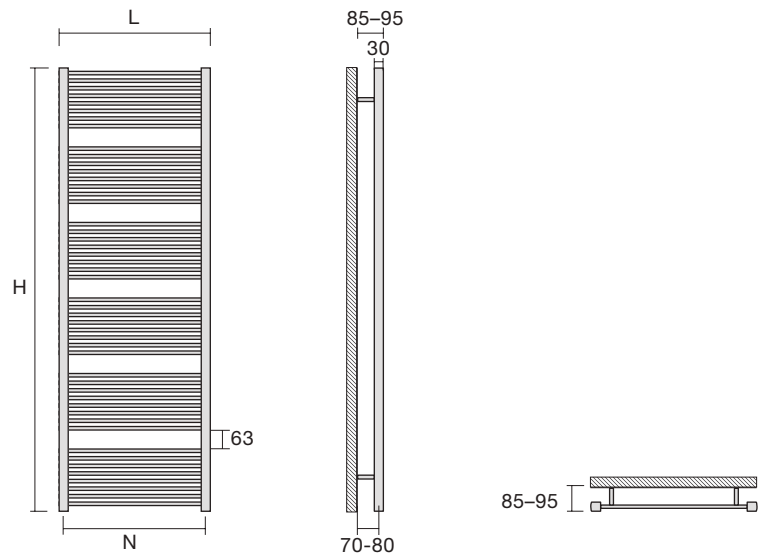
Funciones

- Termostato a potencia completa.
- Termostato a media potencia.
- Stand-by con sistema anti-heladas.
- ⚙ Desconexión.
- Timer 2 horas programable.
- Segundo termostato interno de seguridad.



Class II

Runtal Fain inox



INOX - VERSIÓN AGUA CALIENTE O USO MIXTO

Longitud L	Altura H	Entre ejes N	Modelos agua caliente y mixtos	Emisión EN 442 75/65/20 ΔT 50K W	Emisión Caldera condens. ΔT 40K W	Emisión Bomba de calor ΔT 32,5K W	* Uso mixto potencia eléctrica W	Exponente n	Inox PVP €
mm	mm	mm							
Recuerde pedir el Pack de Conexión									
350	1.714	320	FAI-170-035	409	307	236	300	1,28	1.932,39
500	842	470	FAI-080-050	256	192	147	-	1,28	1.120,09
500	1.192	470	FAI-120-050	355	267	205	300	1,28	1.464,86
500	1.467	470	FAI-150-050	471	354	271	300	1,28	1.792,81
600	1.714	570	FAI-170-060	661	497	381	600	1,28	2.167,86

* Potencia de la resistencia eléctrica opcional cuando se desea que el radiador de agua pueda funcionar eléctricamente en entretiempo, cuando la calefacción de agua caliente está apagada.



reddot design award

Consulte las condiciones exclusivas que Amado Salvador puede ofrecerle en productos Runtal



Como si una cinta de acero cruzara el radiador: Zehnder Ribbon atrae por su diseño contemporáneo y su funcionalidad. Los montantes escalonados se inspiran en una arquitectura de diferentes niveles y crean la combinación perfecta de forma y función, ofreciendo estilo y confort en el cuarto de baño.





VERSIONES Y ACABADOS

- Disponible en versión agua caliente, uso mixto y eléctrico.
- Se suministra en Blanco como estándar (RAL9016), disponible en los colores de la carta Zehnder. En otros colores bajo pedido. Verificar disponibilidad y precio.

BAJA TEMPERATURA

- Ideal para instalaciones a Baja Temperatura.
- Emisiones para Bomba de Calor y Caldera de Condensación homologadas según normativa EN 442.

SOPORTES

- Soportes incluidos en el embalaje. En el color del radiador solo con el pedido inicial.

Kit de soportes adicional:

- Blanco estándar (RAL9016) PVP **43,05 €**
- Cromado PVP **69,70 €**

PACK DE CONEXIÓN

- El Pack de Conexión incluye todas las piezas necesarias para la conexión de un radiador o toallero de agua caliente o mixto. (Ver detalles página 311).

Válvula Mono-Bitubo

Para conexión de 50 mm entre ejes:

Instalación Bitubo:

- Bypass cerrado

Instalación Monotubo:

- Bypass abierto



Tipo P



Tipo Q



Por defecto con el Pack se suministra el tipo P. Tipo Q bajo pedido.

Acabado	Regulación manual PVP €	Regulación termostática PVP €
Todos los acabados	159,52	211,14

Estos precios son iguales para cualquier tipo de válvula. (Ver página 311).

FUNCIONAMIENTO MIXTO

El toallero mixto es muy útil cuando tenemos la calefacción por agua caliente apagada pero queremos calentar el baño o secar toallas. Para ello, al radiador de agua se le añade una resistencia eléctrica LAMBDA en uno de los racores de la esquina. (Ver detalles de la unidad de control LAMBDA en página 116).

Modelo	Blanca PVP €	Cromada PVP €
W		
300	257,74	288,09
600	276,39	313,54
900	295,05	338,98

Funciones

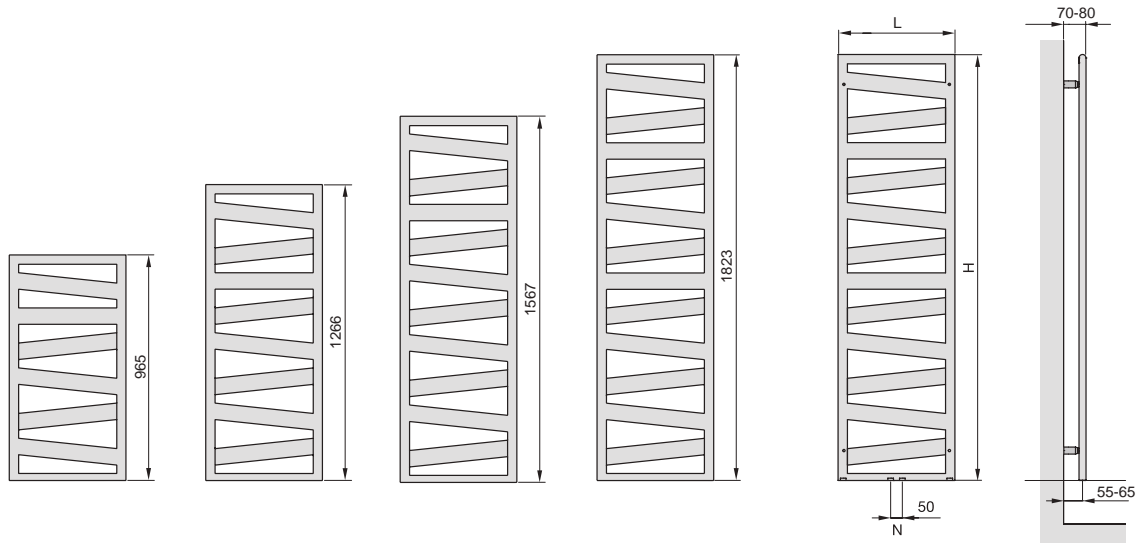
- ▮ Termostato a potencia completa.
- ▮ Termostato a media potencia.
- ▮ Stand-by con sistema anti-heladas.
- ⚙ Desconexión.
- Timer 2 horas programable.
- Segundo termostato interno de seguridad.



reddot design award



Clase II



PINTADOS - VERSIÓN AGUA CALIENTE O USO MIXTO



Longitud L	Altura H	Entre ejes N	Modelos agua caliente y mixtos	Emisión EN 442 75/65/20 ΔT 50K W	Emisión Caldera condens. ΔT 40K W	Emisión Bomba de calor ΔT 32,5K W	Expo- nente n	* Uso mixto potencia eléctrica W	Blanco RAL 9016 PVP €	Carta colores Runtal Zehnder PVP €
mm	mm	mm								
Recuerde pedir el Pack de Conexión										
500	965	50	RB-100-050	398	302	233	1,24	300	375,00	468,75
500	1.266	50	RB-130-050	509	386	298	1,24	300	480,00	600,00
500	1.567	50	RB-160-050	621	472	366	1,23	600	585,00	731,25
500	1.823	50	RB-180-050	723	547	422	1,25	600	680,00	850,00
600	1.017	50	RB-100-060	473	358	276	1,25	300	390,00	487,50
600	1.340	50	RB-130-060	608	461	356	1,24	600	500,00	625,00

* Potencia de la resistencia eléctrica opcional cuando se desea que el radiador de agua pueda funcionar eléctricamente en entretiempo, cuando la calefacción de agua caliente está apagada.



Consulte las condiciones exclusivas que Amado Salvador puede ofrecerle en productos Runtal



Pureza de líneas: Zehnder Subway entusiasma gracias a su diseño minimalista. El radiador sorprende por la sencillez de un lenguaje formal sin concesiones. El sólido marco rectangular y los elegantes tubos redondos se fusionan en un solo objeto de diseño que seduce, además, como toallero.





VERSIONES Y ACABADOS

- Disponible en versión agua caliente, mixto y eléctrico.
- Se suministra en Blanco como estándar (RAL9016), en cromado e inox. Disponible en los colores de la carta Zehnder. En otros colores bajo pedido. Verificar disponibilidad y precio.

BAJA TEMPERATURA

- Ideal para instalaciones a Baja Temperatura.
- Emisiones para Bomba de Calor y Caldera de Condensación homologadas según normativa EN 442.

SEPARADOR AMBIENTES

- Este radiador-toallero está disponible como separador de ambientes con referencia propia. (Ver tablas página 69).

SOPORTES

- Soportes incluidos en el embalaje. En el color del radiador solo con el pedido inicial.

Kit soportes adicional (a la pared)

- Blanco estándar (RAL9016) PVP **43,05 €**
- Cromado PVP **69,70 €**

Kit soportes adicional (para separador de ambiente)

- Blanco estándar (RAL9016) PVP **96,00 €**
- Cromado PVP **96,00 €**

PACK DE CONEXIÓN

- El Pack de Conexión incluye todas las piezas necesarias para la conexión de un radiador o toallero de agua caliente o mixto. (Ver detalles página 311).

Válvula Mono-Bitubo

Para conexión de 50 mm entre ejes:

Instalación Bitubo:

- Bypass cerrado

Instalación Monotubo:

- Bypass abierto



Tipo P



Tipo Q



▼▲



▲▼

Por defecto con el Pack se suministra el tipo P. Tipo Q bajo pedido.

Acabado	Regulación manual PVP €	Regulación termostática PVP €
Todos los acabados	159,52	211,14

Estos precios son iguales para cualquier tipo de válvula. (Ver página 311).

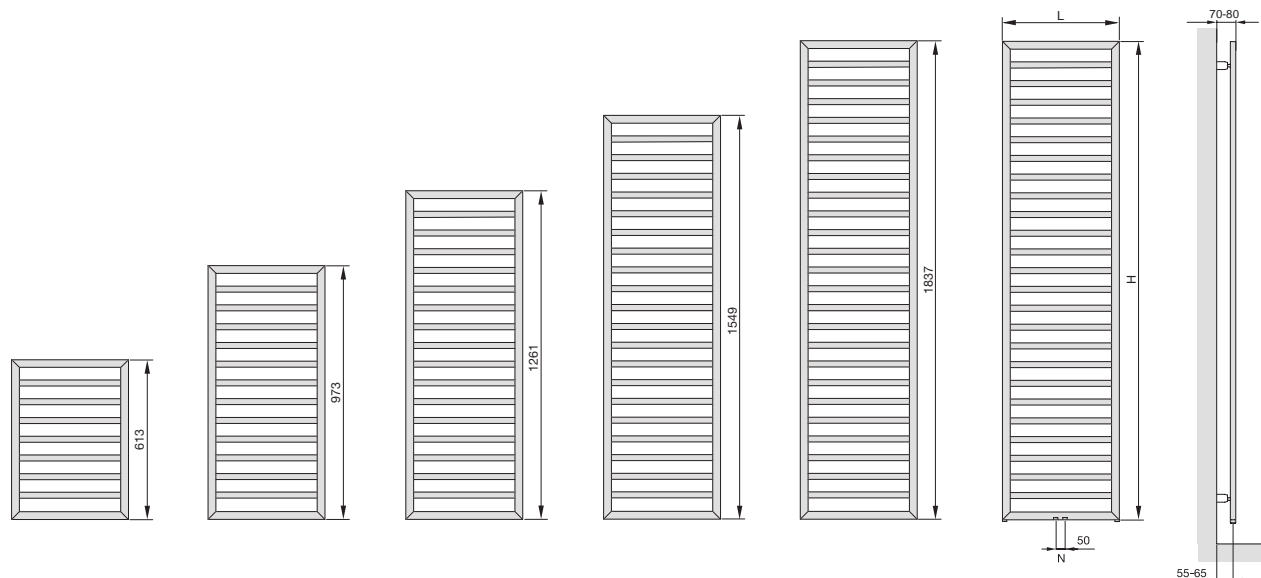
FUNCIONAMIENTO MIXTO

El toallero mixto es muy útil cuando tenemos la calefacción por agua caliente apagada, pero queremos calentar el baño o secar toallas. Para ello hay que pedirlos a fábrica en versión mixta (ver página 68). Estos modelos incorporan una resistencia RF.

Características de la Unidad de control RF:

- Mando a distancia con control por radiofrecuencia.
- Termostato de ambiente electrónico.
- Pantalla LCD de control.
- 4 Programas de funcionamiento.
- Regulación personalizada con programación diaria y semanal de temperaturas.
- Alimentación del mando a distancia por dos pilas LRO3 o AAA (Incluidas).
- Función de detección de ventana abierta.





PINTADOS - VERSIÓN AGUA CALIENTE



Longitud L	Altura H	Entre ejes N	Modelos agua caliente	Emisión EN 442 75/65/20 ΔT 50K W	Emisión Caldera condens. ΔT 40K W	Emisión Bomba de calor ΔT 32,5K W	Exponente	Blanco RAL 9016 PVP €	Carta colores Runtal Zehnder PVP €
mm	mm	mm					n		
Recuerde pedir el Pack de Conexión									
450	613	50	SUB-060-045	310	235	181	1,25	221,00	276,25
450	973	50	SUB-100-045	401	303	234	1,25	221,00	276,25
450	1.261	50	SUB-130-045	509	385	297	1,25	276,00	345,00
450	1.549	50	SUB-150-045	615	465	359	1,25	324,00	405,00
600	1.261	50	SUB-130-060	639	483	373	1,25	290,00	362,50
600	1.549	50	SUB-150-060	772	584	451	1,25	343,05	427,50
600	1.837	50	SUB-180-060	898	681	526	1,24	383,00	478,75



CROMADOS - VERSIÓN AGUA CALIENTE



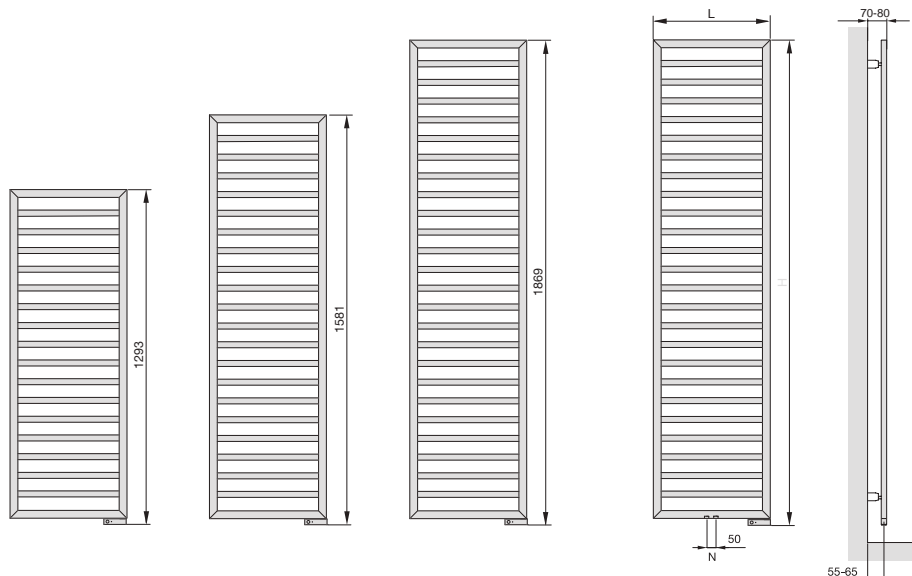
Longitud L	Altura H	Entre ejes N	Modelos agua caliente	Emisión EN 442 75/65/20 ΔT 50K W	Emisión Caldera condens. ΔT 40K W	Emisión Bomba de calor ΔT 32,5K W	Exponente	Cromado PVP €
mm	mm	mm					n	
Recuerde pedir el Pack de Conexión								
450	613	50	SUBC-060-045	205	154	119	1,27	533,00
450	973	50	SUBC-100-045	265	200	153	1,27	533,00
450	1.261	50	SUBC-130-045	336	253	194	1,27	652,00
450	1.549	50	SUBC-150-045	413	311	239	1,27	770,00
600	1.261	50	SUBC-130-060	408	308	237	1,26	687,00
600	1.549	50	SUBC-150-060	502	379	292	1,26	810,00
600	1.837	50	SUBC-180-060	590	445	343	1,26	906,00



INOX - VERSIÓN AGUA CALIENTE



Longitud L	Altura H	Entre ejes N	Modelos agua caliente	Emisión EN 442 75/65/20 ΔT 50K W	Emisión Caldera condens. ΔT 40K W	Emisión Bomba de calor ΔT 32,5K W	Exponente	Inox PVP €
mm	mm	mm					n	
Recuerde pedir el Pack de Conexión								
450	613	50	SUBI-060-045	221	166	128	1,27	646,00
450	973	50	SUBI-100-045	287	216	166	1,27	646,00
450	1.261	50	SUBI-130-045	370	279	214	1,27	818,00
450	1.549	50	SUBI-150-045	445	335	257	1,27	973,00
600	1.261	50	SUBI-130-060	447	337	260	1,26	869,00
600	1.549	50	SUBI-150-060	538	406	313	1,26	1.034,00
600	1.837	50	SUBI-180-060	633	478	368	1,26	1.243,00



PINTADOS - VERSIÓN MIXTA



Longitud L	Altura H	Entre ejes N	Modelos agua caliente y mixtos	Emisión EN 442 75/65/20 ΔT 50K W	Emisión Caldera condens. ΔT 40K W	Emisión Bomba de calor ΔT 32,5K W	* Uso mixto potencia eléctrica W	Exponente n	Blanco RAL 9016 PVP €	Carta colores Runtal Zehnder PVP €
mm	mm	mm								
Recuerde pedir el Pack de Conexión										
450	1.291	50	SUBM-130-45/GD	509	385	297	500	1,25	597,00	746,25
450	1.579	50	SUBM-150-45/GD	615	465	359	600	1,25	639,00	798,75
600	1.291	50	SUBM-130-60/GD	639	483	373	600	1,25	630,00	787,50
600	1.579	50	SUBM-150-60/GD	772	584	451	750	1,25	706,00	882,50
600	1.867	50	SUBM-180-60/GD	898	681	526	900	1,24	770,00	962,50



CROMADOS - VERSIÓN MIXTA



Longitud L	Altura H	Entre ejes N	Modelos agua caliente y mixtos	Emisión EN 442 75/65/20 ΔT 50K W	Emisión Caldera condens. ΔT 40K W	Emisión Bomba de calor ΔT 32,5K W	* Uso mixto potencia eléctrica W	Exponente n	Cromado PVP €
mm	mm	mm							
Recuerde pedir el Pack de Conexión									
450	1.291	50	SUBMC-130-45/GD	336	253	194	300	1,27	1.189,00
450	1.579	50	SUBMC-150-45/GD	413	311	239	300	1,27	1.402,00
600	1.291	50	SUBMC-130-60/GD	408	308	237	300	1,26	1.254,00
600	1.579	50	SUBMC-150-60/GD	502	379	292	500	1,26	1.569,70
600	1.867	50	SUBMC-180-60/GD	590	443	340	600	1,28	1.704,00

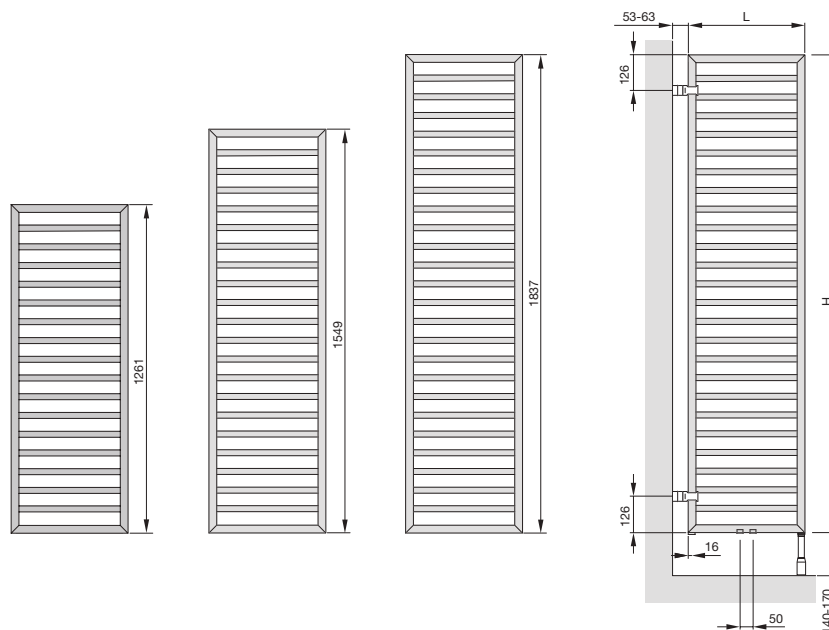


INOX - VERSIÓN MIXTA



Longitud L	Altura H	Entre ejes N	Modelos agua caliente y mixtos	Emisión EN 442 75/65/20 ΔT 50K W	Emisión Caldera condens. ΔT 40K W	Emisión Bomba de calor ΔT 32,5K W	* Uso mixto potencia eléctrica W	Exponente n	Inox PVP €
mm	mm	mm							
Recuerde pedir el Pack de Conexión									
450	1.291	50	SUBMI-130-45/GD	370	279	214	300	1,27	1.287,00
450	1.579	50	SUBMI-150-45/GD	445	335	257	300	1,27	1.515,00
600	1.291	50	SUBMI-130-60/GD	447	337	260	300	1,26	1.380,00
600	1.579	50	SUBMI-150-60/GD	538	407	314	500	1,25	1.693,00
600	1.867	50	SUBMI-180-60/GD	633	481	373	600	1,23	1.879,00

* Potencia de la resistencia eléctrica opcional cuando se desea que el radiador de agua pueda funcionar eléctricamente en entretiempo, cuando la calefacción de agua caliente está apagada.



PINTADOS - VERSIÓN AGUA CALIENTE - SEPARADOR DE AMBIENTES (KIT RD63)



Longitud L	Altura H	Entre ejes N	Modelos agua caliente	Emisión EN 442 75/65/20 ΔT 50K W	Emisión Caldera condens. ΔT 40K W	Emisión Bomba de calor ΔT 32,5K W	Exponente	Blanco RAL 9016	Carta colores Runtal Zehnder
mm	mm	mm					n	PVP €	PVP €
Recuerde pedir el Pack de Conexión									
450	1.261	50	SUB-130-045-R	509	385	297	1,25	385,00	481,25
450	1.549	50	SUB-150-045-R	615	465	359	1,25	433,00	541,25
450	1.837	50	SUB-180-045-R	716	543	420	1,24	472,00	590,00
600	1.261	50	SUB-130-060-R	639	483	373	1,25	399,00	498,75
600	1.549	50	SUB-150-060-R	772	584	451	1,25	451,00	563,75
600	1.837	50	SUB-180-060-R	898	681	526	1,24	492,00	615,00



CROMADOS - VERSIÓN AGUA CALIENTE - SEPARADOR DE AMBIENTES (KIT RD63)



Longitud L	Altura H	Entre ejes N	Modelos agua caliente	Emisión EN 442 75/65/20 ΔT 50K W	Emisión Caldera condens. ΔT 40K W	Emisión Bomba de calor ΔT 32,5K W	Exponente	Cromado
mm	mm	mm					n	PVP €
Recuerde pedir el Pack de Conexión								
450	1.261	50	SUBC-130-045-R	336	253	194	1,27	825,00
450	1.549	50	SUBC-150-045-R	413	311	239	1,27	943,00
450	1.837	50	SUBC-180-045-R	486	366	281	1,27	1.034,00
600	1.261	50	SUBC-130-060-R	408	308	237	1,26	860,00
600	1.549	50	SUBC-150-060-R	502	379	292	1,26	983,00
600	1.837	50	SUBC-180-060-R	590	445	343	1,26	1.079,00



Consulte las condiciones exclusivas que Amado Salvador puede ofrecerle en productos Runtal

Zehnder Metropolitan Spa

zehnder
runtal

Toalleros agua caliente y mixtos

El diseño innovador de Zehnder Metropolitan Spa embellece el ambiente y hace más placentera la vida en su interior. Sus amplias y cómodas aberturas permiten colgar, fácilmente, las toallas más grandes.





VERSIONES Y ACABADOS

- Disponible en versión agua caliente, mixto y eléctrico.
- Se suministra en Blanco como estándar (RAL9016), disponible en los colores de la carta Zehnder. En otros colores bajo pedido. Verificar disponibilidad y precio.

BAJA TEMPERATURA

- Ideal para instalaciones a Baja Temperatura.
- Emisiones para Bomba de Calor y Caldera de Condensación homologadas según normativa EN 442.

SOPORTES

- Soportes incluidos en el embalaje. En el color del radiador solo con el pedido inicial.

Kit soporte adicional para agua (a la pared)

- Blanco estándar (RAL9016) PVP **43,05 €**
- Cromado PVP **69,70 €**

PACK DE CONEXIÓN

- El Pack de Conexión incluye todas las piezas necesarias para la conexión de un radiador o toallero de agua caliente o mixto. (Ver detalles página 311).

Válvula Mono-Bitubo

Para conexión de 50 mm entre ejes:

Instalación Bitubo:

- Bypass cerrado

Instalación Monotubo:

- Bypass abierto



Tipo P



Tipo Q



Por defecto con el Pack se suministra el tipo P. Tipo Q bajo pedido.

Acabado	Regulación manual PVP €	Regulación termostática PVP €
Todos los acabados	159,52	211,14

Estos precios son iguales para cualquier tipo de válvula. (Ver página 311).

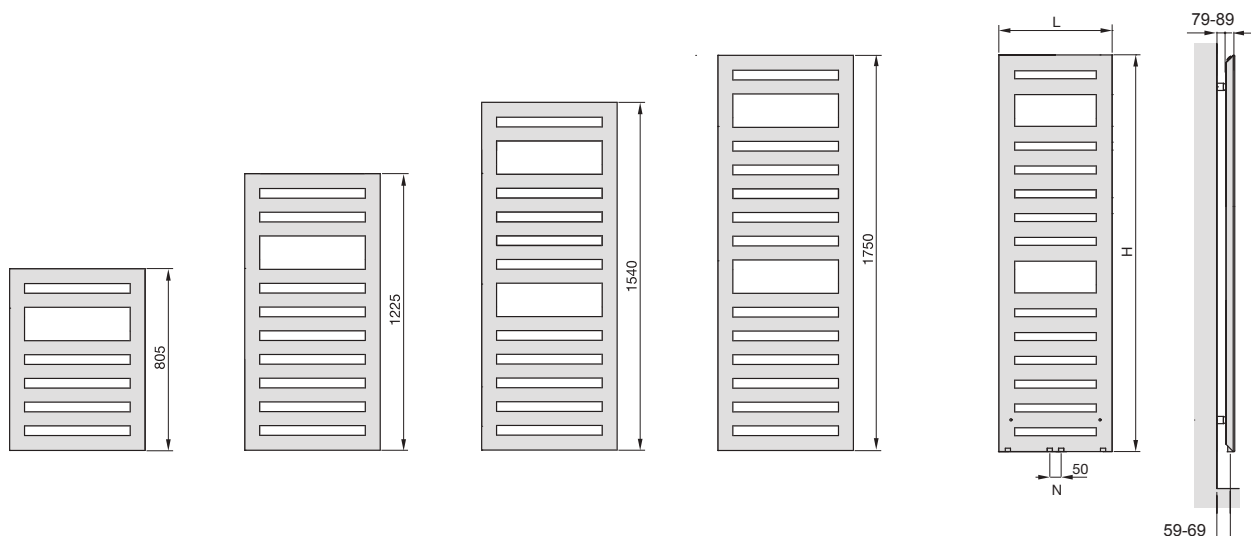
FUNCIONAMIENTO MIXTO

El toallero mixto es muy útil cuando tenemos la calefacción por agua caliente apagada, pero queremos calentar el baño o secar toallas. Para ello hay que pedirlos a fábrica en versión mixta (ver página 73). Estos modelos incorporan una resistencia RF.

Características de la Unidad de Control RF:

- Mando a distancia con control por radiofrecuencia.
- Termostato de ambiente electrónico.
- Pantalla LCD de control.
- 4 Programas de funcionamiento.
- Regulación personalizada con programación diaria y semanal de temperaturas.
- Alimentación del mando a distancia por dos pilas LRO3 o AAA (Incluidas).
- Función de detección de ventana abierta.





PINTADOS - VERSIÓN AGUA CALIENTE



Longitud L	Altura H	Entre ejes N	Modelos agua caliente	Emisión EN 442 75/65/20 ΔT 50K W	Emisión Caldera condens. ΔT 40K W	Emisión Bomba de calor ΔT 32,5K W	Exponente n	Blanco RAL 9016 PVP €	Carta colores Runtal Zehnder PVP €
Recuerde pedir el Pack de Conexión									
400	805	50	MET-080-040	327	247	191	1,25	496,80	621,00
400	1.225	50	MET-120-040	474	358	275	1,26	549,70	687,13
400	1.540	50	MET-150-040	582	439	338	1,26	650,90	813,63
400	1.750	50	MET-180-040	654	495	382	1,25	726,80	908,50
500	805	50	MET-080-050	388	293	225	1,26	506,00	632,50
500	1.225	50	MET-120-050	561	424	326	1,26	562,35	702,94
500	1.540	50	MET-150-050	690	520	399	1,27	663,55	829,44
500	1.750	50	MET-180-050	775	585	450	1,26	742,90	928,63
600	805	50	MET-080-060	445	335	257	1,27	522,10	652,63
600	1.225	50	MET-120-060	645	486	373	1,27	579,60	724,50
600	1.540	50	MET-150-060	792	595	456	1,28	684,25	855,31
600	1.750	50	MET-180-060	889	670	514	1,27	765,90	957,38
750	1.750	50	MET-180-075	1.054	792	607	1,28	803,85	1.004,81



PINTADOS - VERSIÓN MIXTA



Longitud L	Altura H	Entre ejes N	Modelos agua caliente y mixtos	Emisión EN 442 75/65/20 ΔT 50K W	Emisión Caldera condens. ΔT 40K W	Emisión Bomba de calor ΔT 32,5K W	Exponente n	* Uso mixto potencia eléctrica W	Blanco RAL 9016 PVP €	Carta colores Runtal Zehnder PVP €
Recuerde pedir el Pack de Conexión										
400	805	50	METM-080-040/GD	327	247	191	1,25	300	818,34	1.022,93
400	1.225	50	METM-120-040/GD	474	358	275	1,26	300	895,16	1.118,95
400	1.540	50	METM-150-040/GD	582	439	338	1,26	500	1.012,87	1.266,09
400	1.750	50	METM-180-040/GD	654	495	382	1,25	600	1.106,67	1.383,34
500	1.225	50	METM-120-050/GD	561	424	326	1,26	500	907,12	1.133,90
500	1.540	50	METM-150-050/GD	690	520	399	1,27	600	1.026,03	1.282,54
500	1.750	50	METM-180-050/GD	775	585	450	1,26	750	1.122,22	1.402,78
600	1.225	50	METM-120-060/GD	645	486	373	1,27	600	925,06	1.156,33
600	1.540	50	METM-150-060/GD	792	595	456	1,28	750	1.046,36	1.307,95
600	1.750	50	METM-180-060/GD	889	670	514	1,27	900	1.144,94	1.431,18

* Potencia de la resistencia eléctrica opcional cuando se desea que el radiador de agua pueda funcionar eléctricamente en entretiempo, cuando la calefacción de agua caliente está apagada.



Consulte las condiciones exclusivas que Amado Salvador puede ofrecerle en productos Runtal

Zehnder Metropolitan Bar

zehnder
runtal

Toalleros agua caliente y mixtos

Funcionalidad y ligereza: Zehnder Metropolitan Bar, un placer a la vista. Su diseño lineal y los tubos de calefacción planos y ligeros brindan un alto porcentaje de radiación de calor. Una elegante barra transforma el radiador en un práctico toallero que calienta, a la vez, el cuarto de baño y las toallas.



Zehnder Metropolitan Bar



VERSIONES Y ACABADOS

- Disponible en versión agua caliente, uso mixto y eléctrico.
- Se suministra en Blanco como estándar (RAL 9016).
- Disponible en los colores de la carta Runtal-Zehnder con 25% de suplemento
- En otros colores bajo pedido. Verificar disponibilidad y precio.

BAJA TEMPERATURA

- Ideal para instalaciones a Baja Temperatura. Emisiones para Bomba de Calor y Caldera de Condensación homologadas según normativa EN 442.

SOPORTES

- Soportes incluidos en el embalaje. En el color del radiador solo con el pedido inicial.

Kit soporte adicional para agua (a la pared)

- Blanco estándar (RAL9016) PVP **43,05 €**
- Cromado PVP **69,70 €**

BARRAS TOALLEROS SUPLEMENTARIAS

- 1 Barra incluida en el embalaje. Barras adicionales bajo pedido.

Longitud del radiador mm	Longitud de la barra mm	Referencia	PVP €
400	300	468038	95,95
500	400	468048	101,81
600	500	468058	106,46
900	800	468088	126,71

PACK DE CONEXIÓN

- El Pack de Conexión incluye todas las piezas necesarias para la conexión de un radiador o toallero de agua caliente o mixto. (Ver detalles página 311).

Válvula Mono-Bitubo

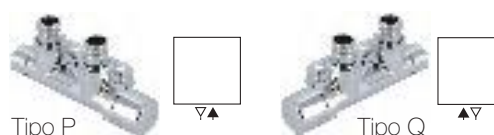
Para conexión de 50 mm entre ejes:

Instalación Bitubo:

- Bypass cerrado

Instalación Monotubo:

- Bypass abierto



Por defecto con el Pack se suministra el tipo P. Tipo Q bajo pedido.

Acabado	Regulación manual PVP €	Regulación termostática PVP €
Todos los acabados	159,52	211,14

Estos precios son iguales para cualquier tipo de válvula. (Ver página 311).

FUNCIONAMIENTO MIXTO

El toallero mixto es muy útil cuando tenemos la calefacción por agua caliente apagada, pero queremos calentar el baño o secar toallas. Para ello hay que pedirlos a fábrica en versión mixta (ver página 77). Estos modelos incorporan una resistencia RF.

Características de la Unidad de Control RF:

- Mando a distancia con control por radiofrecuencia.
- Termostato de ambiente electrónico.
- Pantalla LCD de control.
- 4 Programas de funcionamiento.
- Regulación personalizada con programación diaria y semanal de temperaturas.
- Alimentación del mando a distancia por dos pilas LRO3 o AAA (Incluidas).
- Función de detección de ventana abierta.





PINTADOS - VERSIÓN AGUA CALIENTE



Longitud L	Altura H	Entre ejes N	Modelos agua caliente	Emisión EN 442 75/65/20 ΔT 50K W	Emisión Caldera condens. ΔT 40K W	Emisión Bomba de calor ΔT 32,5K W	Exponente n	Blanco RAL 9016 PVP €	Carta colores Runtal Zehnder PVP €
Recuerde pedir el Pack de Conexión									
400	805	50	MEP-080-040	323	242	185	1,29	586,50	733,13
400	1.225	50	MEP-120-040	469	352	270	1,28	639,40	799,25
400	1.540	50	MEP-150-040	582	443	344	1,22	746,35	932,94
400	1.750	50	MEP-180-040	663	497	380	1,29	826,85	1.033,56
500	805	50	MEP-080-050	387	290	222	1,29	596,85	746,06
500	1.225	50	MEP-120-050	563	423	324	1,28	655,50	819,38
500	1.540	50	MEP-150-050	730	555	430	1,23	761,30	951,63
500	1.750	50	MEP-180-050	795	596	456	1,29	841,80	1.052,25
600	805	50	MEP-080-060	449	337	258	1,29	614,10	767,63
600	1.225	50	MEP-120-060	653	491	376	1,28	673,90	842,38
600	1.540	50	MEP-150-060	871	662	513	1,23	782,00	977,50
600	1.750	50	MEP-180-060	922	691	529	1,29	865,95	1.082,44
900	595	50	MEP-060-090	447	334	255	1,30	652,05	815,06
900	700	50	MEP-070-090	517	387	295	1,30	667,00	833,75



PINTADOS - VERSIÓN MIXTA



Longitud L	Altura H	Entre ejes N	Modelos agua caliente y mixtos	Emisión EN 442 75/65/20 ΔT 50K W	Emisión Caldera condens. ΔT 40K W	Emisión Bomba de calor ΔT 32,5K W	Exponente n	* Uso mixto potencia eléctrica W	Blanco RAL 9016 PVP €	Carta colores Runtal Zehnder PVP €
Recuerde pedir el Pack de Conexión										
400	805	50	MEPM-080-040/GD	323	242	185	1,29	300	908,04	1.135,05
400	1.225	50	MEPM-120-040/GD	469	352	270	1,28	300	988,45	1.235,56
400	1.540	50	MEPM-150-040/GD	582	443	344	1,22	500	1.108,55	1.385,69
400	1.750	50	MEPM-180-040/GD	663	497	380	1,29	600	1.205,94	1.507,43
500	1.225	50	MEPM-120-050/GD	563	423	324	1,28	500	1.000,41	1.250,51
500	1.540	50	MEPM-150-050/GD	730	555	430	1,23	750	1.122,91	1.403,64
500	1.750	50	MEPM-180-050/GD	795	596	456	1,29	750	1.221,48	1.526,85
600	1.225	50	MEPM-120-060/GD	653	491	376	1,28	600	1.018,35	1.272,94
600	1.540	50	MEPM-150-060/GD	871	662	513	1,23	750	1.144,43	1.430,54
600	1.750	50	MEPM-180-060/GD	922	691	529	1,29	900	1.245,40	1.556,75

* Potencia de la resistencia eléctrica opcional cuando se desea que el radiador de agua pueda funcionar eléctricamente en entretiempo, cuando la calefacción de agua caliente está apagada.



**DESIGN
PLUS**

Consulte las condiciones exclusivas que Amado Salvador puede ofrecerle en productos Runtal



Zehnder Yucca, un diseño ligero y elegante, inspirado en las hojas de una palmera. La disposición de los tubos redondos horizontales, simétricos y abiertos lateralmente, es ideal para colgar las toallas. Un radiador que destaca por su reducida profundidad y su estética precisa.





VERSIONES Y ACABADOS

- Disponible en versión agua caliente, uso mixto y eléctrico. También en diseño doble.
- Se suministra en Blanco como estándar (RAL9016) y en cromado. Disponible en los colores de la carta Zehnder. En otros colores bajo pedido. Verificar disponibilidad y precio.

BAJA TEMPERATURA

- Ideal para instalaciones a Baja Temperatura.
- Emisiones para Bomba de Calor y Caldera de Condensación homologadas según normativa EN 442.

SOPORTES

- Soportes incluidos en el embalaje. En el color del radiador solo con el pedido inicial.

Kit soporte adicional para agua (a la pared)

- Blanco estándar (RAL9016) PVP **43,05 €**
- Cromado PVP **69,70 €**

PACK DE CONEXIÓN

- El Pack de Conexión incluye todas las piezas necesarias para la conexión de un radiador o toallero de agua caliente o mixto. (Ver detalles página 311).

Válvula Mono-Bitubo

Para conexión de 50 mm entre ejes:

Instalación Bitubo:

- Bypass cerrado

Instalación Monotubo:

- Bypass abierto



Tipo P



Tipo Q



▼▲



▲▼

Por defecto con el Pack se suministra el tipo P. Tipo Q bajo pedido.

Acabado	Regulación manual PVP €	Regulación termostática PVP €
Todos los acabados	159,52	211,14

Estos precios son iguales para cualquier tipo de válvula. (Ver página 311).

FUNCIONAMIENTO MIXTO

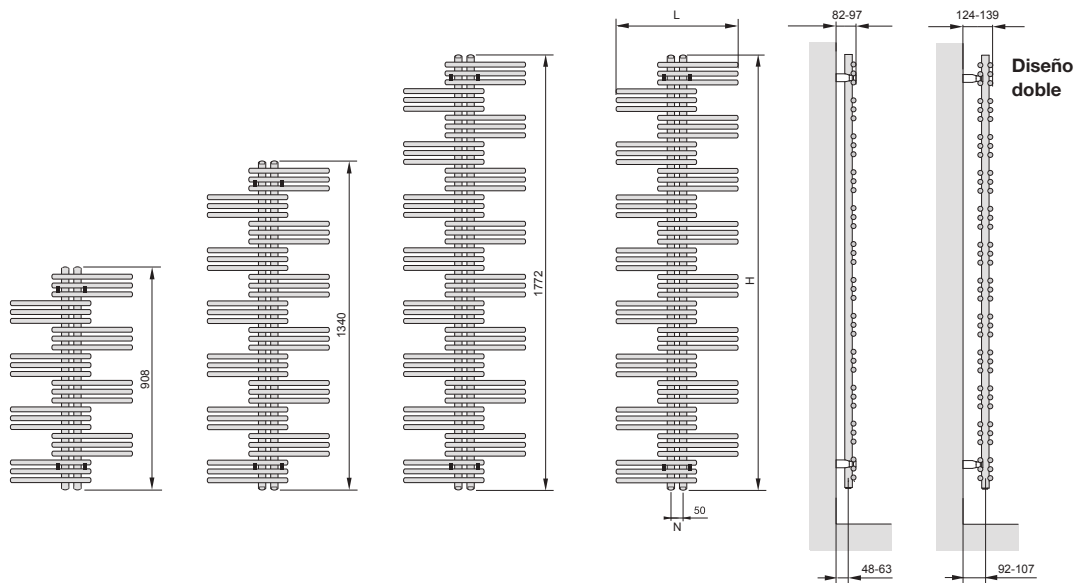
El toallero mixto es muy útil cuando tenemos la calefacción por agua caliente apagada, pero queremos calentar el baño o secar toallas. Para ello, al radiador de agua se le añade una resistencia eléctrica LAMBDA en uno de los racores, gracias a una "T" de conexión incluida (ver detalles de conexión en página 116). Hay que utilizar válvula + detentor Bitubo TIPO B. (Ver detalles de la unidad de control LAMBDA en página 115).

Modelo W	Blanca PVP €	Cromada PVP €
300	257,74	288,09
600	276,39	313,54
900	295,05	338,98
1.200	314,21	367,28

Funciones

- Termostato a potencia completa.
- Termostato a media potencia.
- Stand-by con sistema anti-heladas.
- ⚙ Desconexión.
- Timer 2 horas programable.
- Segundo termostato interno de seguridad.





PINTADOS - VERSIÓN AGUA CALIENTE O USO MIXTO

Longitud L	Altura H	Entre ejes N	Modelos agua caliente y mixtos	Emisión EN 442 75/65/20 ΔT 50K W	Emisión Caldera condens. ΔT 40K W	Emisión Bomba de calor ΔT 32,5K W	Exponente n	* Uso mixto potencia eléctrica W	Blanco RAL 9016 PVP €	Carta colores Runtal Zehnder PVP €
mm	mm	mm								
Recuerde pedir el Pack de Conexión										
500	908	50	YS-090-050	324	244	187	1,27	300	281,37	351,71
500	1.340	50	YS-130-050	477	360	277	1,26	300	382,55	478,19
500	1.772	50	YS-180-050	621	470	362	1,25	600	577,47	721,84
600	1.340	50	YS-130-060	541	408	314	1,26	300	397,52	496,90
600	1.772	50	YS-180-060	706	534	412	1,25	600	600,08	750,10
800	1.340	50	YS-130-080	661	499	384	1,26	600	401,10	501,38
800	1.772	50	YS-180-080	863	653	504	1,25	600	605,36	756,70

CROMADOS - VERSIÓN AGUA CALIENTE O USO MIXTO

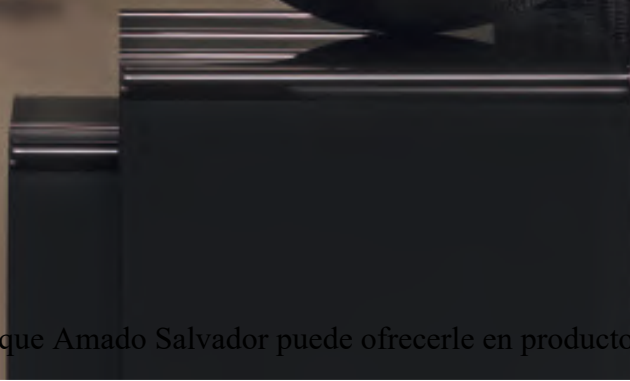
Longitud L	Altura H	Entre ejes N	Modelos agua caliente y mixtos	Emisión EN 442 75/65/20 ΔT 50K W	Emisión Caldera condens. ΔT 40K W	Emisión Bomba de calor ΔT 32,5K W	Exponente n	* Uso mixto potencia eléctrica W	Cromado PVP €
mm	mm	mm							
Recuerde pedir el Pack de Conexión									
500	908	50	YSC-090-050	225	169	129	1,29	300	825,00
500	1.340	50	YSC-130-050	334	250	192	1,29	300	1.037,99
500	1.772	50	YSC-180-050	435	325	248	1,30	600	1.440,17
600	1.340	50	YSC-130-060	379	284	217	1,29	300	1.230,68
600	1.772	50	YSC-180-060	494	370	282	1,30	600	1.627,04
800	1.340	50	YSC-130-080	463	347	266	1,29	300	1.090,05
800	1.772	50	YSC-180-080	604	452	345	1,30	600	1.687,69

PINTADOS - VERSIÓN AGUA CALIENTE O USO MIXTO

DISEÑO DOBLE

Longitud L	Altura H	Entre ejes N	Modelos agua caliente y mixtos	Emisión EN 442 75/65/20 ΔT 50K W	Emisión Caldera condens. ΔT 40K W	Emisión Bomba de calor ΔT 32,5K W	Exponente n	* Uso mixto potencia eléctrica W	Blanco RAL 9016 PVP €	Carta colores Runtal Zehnder PVP €
mm	mm	mm								
Recuerde pedir el Pack de Conexión										
500	908	50	YSD-090-050	484	361	275	1,31	300	393,92	492,40
500	1.340	50	YSD-130-050	717	538	411	1,29	600	535,57	669,46
500	1.772	50	YSD-180-050	926	697	536	1,27	900	808,45	1.010,56
600	1.340	50	YSD-130-060	823	617	472	1,29	600	556,52	695,65
600	1.772	50	YSD-180-060	1.063	801	615	1,27	900	840,11	1.050,14
800	1.340	50	YSD-130-080	1.024	768	587	1,29	900	561,55	701,94
800	1.772	50	YSD-180-080	1.322	996	765	1,27	1.200	847,51	1.059,39

* Potencia de la resistencia eléctrica opcional cuando se desea que el radiador de agua pueda funcionar eléctricamente en entretiempo, cuando la calefacción de agua caliente está apagada.



**DESIGN
PLUS**

Consulte las condiciones exclusivas que Amado Salvador puede ofrecerle en productos Runtal

Zehnder Yucca Asym

zehnder
runtal

Zehnder Yucca Asym actualiza el diseño original, inspirado en una palmera, con una versión asimétrica que permite instalar los colectores verticales a la izquierda o a la derecha, y utilizarlo, además, como separador de ambientes. Para aligerar y multiplicar el espacio en el baño. Y aumentar el confort.

Toalleros agua caliente y mixtos



Zehnder Yucca Asym



VERSIONES Y ACABADOS

- Disponible en versión agua caliente, uso mixto y eléctrico. También en diseño doble.
- Se suministra en Blanco como estándar (RAL9016) y en cromado. Disponible en los colores de la carta Zehnder. En otros colores bajo pedido. Verificar disponibilidad y precio.

BAJA TEMPERATURA

- Ideal para instalaciones a baja temperatura. Emisiones para Bomba de Calor y Caldera de Condensación homologadas según normativa EN 442.

SEPARADOR DE AMBIENTES

- Este modelo está disponible como separador de ambientes con soportes especiales que se piden aparte (Ver apartado siguiente). Indicar la referencia de los soportes al hacer el pedido.

SOPORTES

- Soportes incluidos en el embalaje. En el color del radiador solo con el pedido inicial.

Kit soportes adicional (a la pared)

- Blanco estándar (RAL9016) PVP **43,05 €**
- Cromado PVP **69,70 €**

Kit soportes adicional (para separador de ambiente)

- Blanco estándar (RAL9016) PVP **96,00 €**
- Cromado PVP **96,00 €**

PACK DE CONEXIÓN

- El Pack de Conexión incluye todas las piezas necesarias para la conexión de un radiador o toallero de agua caliente o mixto. (Ver detalles página 311).

Válvula Mono-Bitubo

Para conexión de 50 mm entre ejes:

Instalación Bitubo:

- Bypass cerrado

Instalación Monotubo:

- Bypass abierto



Tipo P



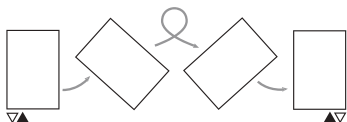
Tipo Q



Por defecto con el Pack se suministra el tipo P. Tipo Q bajo pedido.

RADIADOR REVERSIBLE

- Este radiador puede instalarse con conexiones a la derecha o a la izquierda.



Acabado	Regulación manual PVP €	Regulación termostática PVP €
Todos los acabados	159,52	211,14

Estos precios son iguales para cualquier tipo de válvula. (Ver página 311).

FUNCIONAMIENTO MIXTO

El toallero mixto es muy útil cuando tenemos la calefacción por agua caliente apagada, pero queremos calentar el baño o secar toallas. Para ello, al radiador de agua se le añade una resistencia eléctrica LAMBDA en uno de los racores, gracias a una "T" de conexión incluida (ver detalles de conexión en página 116). Hay que utilizar válvula + detentor Bitubo TIPO B. (Ver detalles de la unidad de control LAMBDA en página 115).

Modelo W	Blanca PVP €	Cromada PVP €
300	257,74	288,09
600	276,39	313,54
900	295,05	338,98
1.200	314,21	367,28

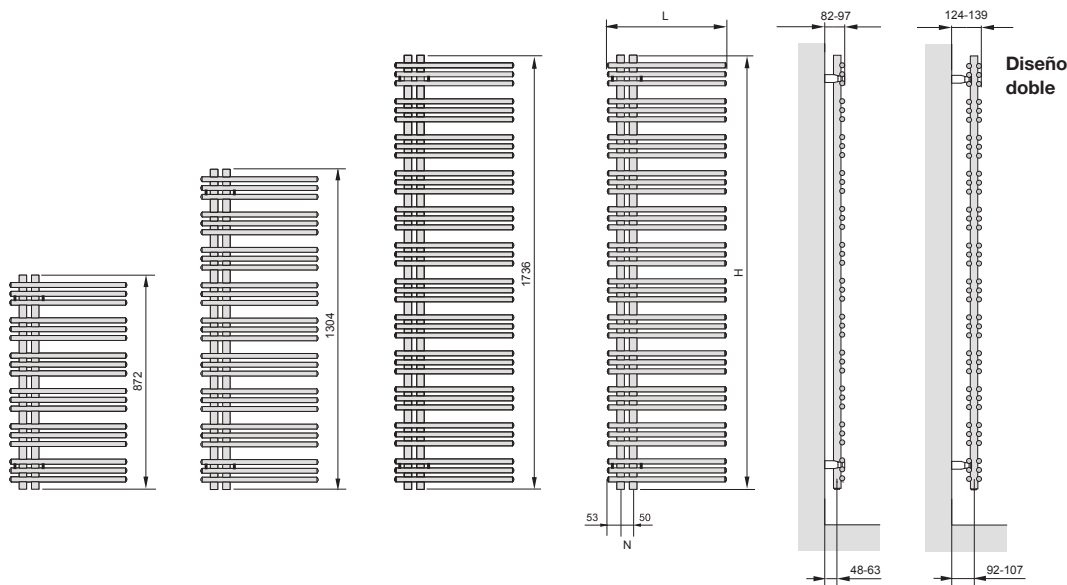
Funciones

- ▮ Termostato a potencia completa.
- ▮ Termostato a media potencia.
- ▮ Stand-by con sistema anti-heladas.
- ⊖ Desconexión.
- Timer 2 horas programable.
- Segundo termostato interno de seguridad.



DESIGN PLUS





PINTADOS - VERSIÓN AGUA CALIENTE O USO MIXTO

Longitud L	Altura H	Entre ejes N	Modelos agua caliente y mixtos	Emisión EN 442 75/65/20 ΔT 50K W	Emisión Caldera condens. ΔT 40K W	Emisión Bomba de calor ΔT 32,5K W	Exponente n	* Uso mixto potencia eléctrica W	Blanco RAL 9016 PVP €	Carta colores Runtal Zehnder PVP €
Recuerde pedir el Pack de Conexión										
378	1.304	50	YA-130-040	430	324	249	1,27	300	371,77	464,71
378	1.736	50	YA-170-040	571	430	330	1,27	300	548,07	685,09
478	872	50	YA-090-050	351	265	204	1,26	300	277,72	347,15
478	1.304	50	YA-130-050	517	389	299	1,27	300	386,14	482,68
478	1.736	50	YA-170-050	686	517	397	1,27	600	569,93	712,41
578	1.304	50	YA-130-060	599	451	347	1,27	600	401,70	502,13
578	1.736	50	YA-170-060	795	599	460	1,27	600	591,04	738,80



CROMADOS - VERSIÓN AGUA CALIENTE O USO MIXTO

Longitud L	Altura H	Entre ejes N	Modelos agua caliente y mixtos	Emisión EN 442 75/65/20 ΔT 50K W	Emisión Caldera condens. ΔT 40K W	Emisión Bomba de calor ΔT 32,5K W	Exponente n	* Uso mixto potencia eléctrica W	Cromado PVP €
Recuerde pedir el Pack de Conexión									
378	1.304	50	YAC-130-040	308	230	176	1,30	300	1.320,11
378	1.736	50	YAC-170-040	408	305	232	1,31	300	1.906,76
478	872	50	YAC-090-050	254	190	146	1,29	300	1.048,59
478	1.304	50	YAC-130-050	371	278	212	1,30	300	1.343,00
478	1.736	50	YAC-170-050	492	367	280	1,31	300	1.930,97
578	1.304	50	YAC-130-060	432	323	247	1,30	300	1.366,80
578	1.736	50	YAC-170-060	572	427	325	1,31	600	1.978,24



PINTADOS - VERSIÓN AGUA CALIENTE O USO MIXTO

DISEÑO DOBLE

Longitud L	Altura H	Entre ejes N	Modelos agua caliente y mixtos	Emisión EN 442 75/65/20 ΔT 50K W	Emisión Caldera condens. ΔT 40K W	Emisión Bomba de calor ΔT 32,5K W	Exponente n	* Uso mixto potencia eléctrica W	Blanco RAL 9016 PVP €	Carta colores Runtal Zehnder PVP €
Recuerde pedir el Pack de Conexión										
378	1.304	50	YAD-130-040	628	471	360	1,29	600	520,48	650,60
378	1.736	50	YAD-170-040	825	617	471	1,30	600	767,30	959,12
478	872	50	YAD-090-050	529	398	305	1,28	300	388,81	486,02
478	1.304	50	YAD-130-050	763	572	438	1,29	600	540,60	675,75
478	1.736	50	YAD-170-050	1.002	750	572	1,30	900	797,90	997,38
578	1.304	50	YAD-130-060	893	670	512	1,29	600	562,39	702,98
578	1.736	50	YAD-170-060	1.173	878	670	1,30	900	827,46	1.034,32

* Potencia de la resistencia eléctrica opcional cuando se desea que el radiador de agua pueda funcionar eléctricamente en entretiempo, cuando la calefacción de agua caliente está apagada.



Consulte las condiciones exclusivas que Amado Salvador puede ofrecerle en productos Runtal

Diseño clásico para un confort extraordinario. Los tubos planos y los amplios espacios para toallas facilitan el cotidiano gesto de colgarlas y secarlas, mientras se disfruta de una calidez inigualable. Zehnder Roda Spa, cómoda elegancia intemporal en el cuarto de baño.





VERSIONES Y ACABADOS

- Disponible en versión agua caliente, uso mixto y eléctrico.
- Se suministra en Blanco como estándar (RAL9016), disponible colores carta Zehnder. Y en otros colores bajo pedido. Verificar disponibilidad y precio.

BAJA TEMPERATURA

- Ideal para instalaciones a Baja Temperatura.
- Emisiones para Bomba de Calor y Caldera de Condensación homologadas según normativa EN 442.

SOPORTES

- Soportes incluidos en el embalaje. En el color del radiador solo con el pedido inicial.

Kit de soportes adicional:

- Blanco estándar (RAL9016) PVP **43,05 €**
- Cromado PVP **69,70 €**

PACK DE CONEXIÓN

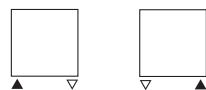
- El Pack de Conexión incluye todas las piezas necesarias para la conexión de un radiador o toallero de agua caliente o mixto. (Ver detalles página 311).

Juego de válvula + detentor

Para conexión Bitubo



Tipo B



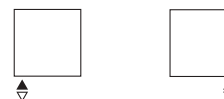
Válvula Monotubo vertical

Para conexión Monotubo



Tipo K

Tipo M



Por defecto con el Pack se suministra el tipo B. Tipo K o M para Monotubo bajo pedido.

Acabado	Regulación manual PVP €	Regulación termostática PVP €
Todos los acabados	159,52	211,14

Estos precios son iguales para cualquier tipo de válvula. (Ver página 311).

FUNCIONAMIENTO MIXTO

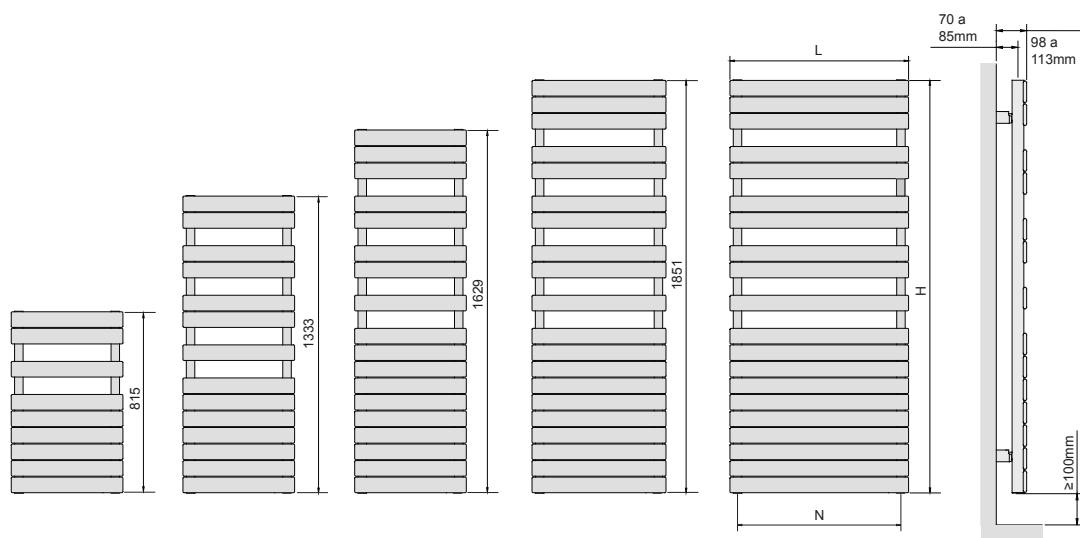
El toallero mixto es muy útil cuando tenemos la calefacción por agua caliente apagada, pero queremos calentar el baño o secar toallas. Para ello, al radiador de agua se le añade una resistencia eléctrica LAMBDA en uno de los racores, gracias a una "T" de conexión incluida (ver detalles de conexión en página 116). Hay que utilizar válvula + detentor Bitubo TIPO B. (Ver detalles de la unidad de control LAMBDA en página 115).

Modelo W	Blanca PVP €	Cromada PVP €
300	257,74	288,09
600	276,39	313,54
900	295,05	338,98
1.200	314,21	367,28

Funciones

- ▮ Termostato a potencia completa.
- ▮ Termostato a media potencia.
- ▮ Stand-by con sistema anti-heladas.
- ⊕ Desconexión.
- Timer 2 horas programable.
- Segundo termostato interno de seguridad.





PINTADOS - VERSIÓN AGUA CALIENTE O USO MIXTO



Longitud L	Altura H	Entre ejes N	Modelos agua caliente y mixtos	Emisión EN 442 75/65/20 ΔT 50K W	Emisión Caldera condens. ΔT 40K W	Emisión Bomba de calor ΔT 32,5K W	Expo- nente n	* Uso mixto potencia eléctrica W	Blanco RAL 9016 PVP €	Carta colores Runtal Zehnder PVP €
mm	mm	mm								
Recuerde pedir el Pack de Conexión										
500	815	432	ROF-080-050	411	312	241	1,24	300	274,18	342,73
500	1.333	432	ROF-130-050	625	472	363	1,26	600	339,41	424,26
500	1.629	432	ROF-150-050	781	590	454	1,26	600	414,51	518,14
600	1.851	532	ROF-180-060	1.019	768	590	1,27	900	477,59	596,99
800	1.851	732	ROF-180-080	1.300	979	752	1,27	1.200	578,60	723,25

* Potencia de la resistencia eléctrica opcional cuando se desea que el radiador de agua pueda funcionar eléctricamente en entretiempo, cuando la calefacción de agua caliente está apagada.



Consulte las condiciones exclusivas que Amado Salvador puede ofrecerle en productos Runtal

Zehnder Roda Spa Asym

zehnder
runtal

La asimetría como sinónimo de confort: Zehnder Roda Spa Asym, un diseño para disfrutar. Tubos planos, espacios amplios y la posibilidad de instalar colectores a izquierda o derecha transforman el cotidiano gesto de usar o colgar toallas, en un momento especial. Un radiador toallero cálidamente inigualable.

Toalleros agua caliente y mixtos



Zehnder Roda Spa Asym



VERSIONES Y ACABADOS

- Disponible en versión agua caliente, uso mixto y eléctrico.
- Se suministra en Blanco como estándar (RAL9016), disponible en los colores de la carta Zehnder. En otros colores bajo pedido. Verificar disponibilidad y precio.

BAJA TEMPERATURA

- Ideal para instalaciones a Baja Temperatura.
- Emisiones para Bomba de Calor y Caldera de Condensación homologadas según normativa EN 442.

SOPORTES

- Soportes incluidos en el embalaje. En el color del radiador solo con el pedido inicial.

Kit de soportes adicional:

- Blanco estándar (RAL9016) PVP **43,05 €**
- Cromado PVP **69,70 €**

PACK DE CONEXIÓN

- El Pack de Conexión incluye todas las piezas necesarias para la conexión de un radiador o toallero de agua caliente o mixto. (Ver detalles página 311).

Válvula Mono-Bitubo

Para conexión de 50 mm entre ejes:

Instalación Bitubo:

- Bypass cerrado

Instalación Monotubo:

- Bypass abierto



Tipo P



Tipo Q



▽▲



▲▽

Por defecto con el Pack se suministra el tipo P. Tipo Q bajo pedido.

Acabado	Regulación manual PVP €	Regulación termostática PVP €
Todos los acabados	159,52	211,14

Estos precios son iguales para cualquier tipo de válvula. (Ver página 311).

FUNCIONAMIENTO MIXTO

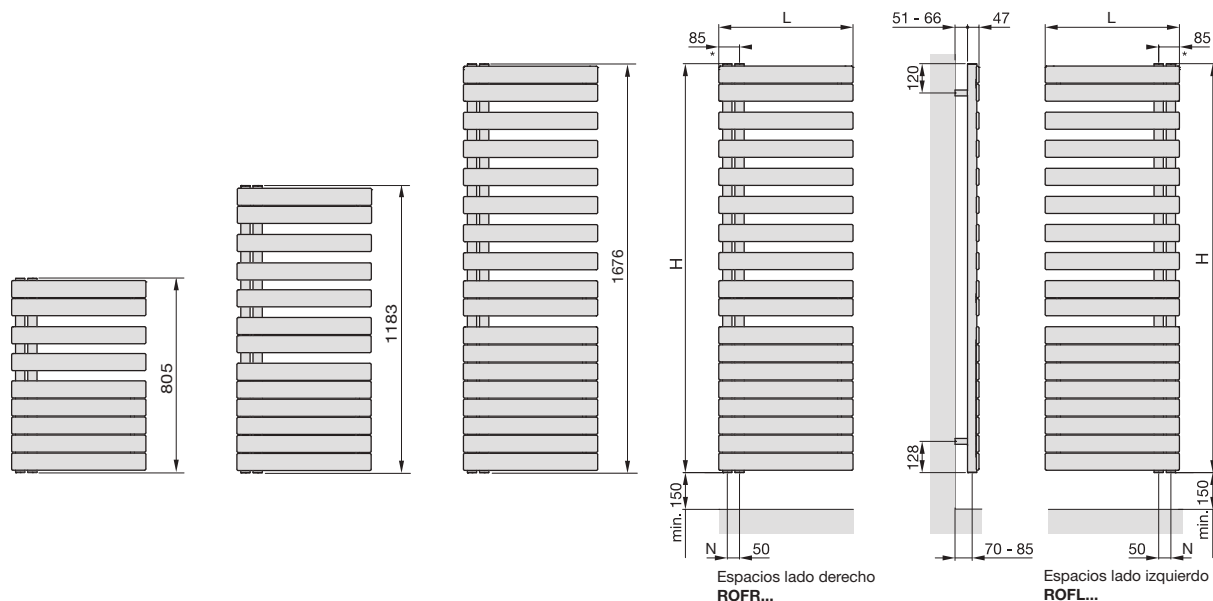
El toallero mixto es muy útil cuando tenemos la calefacción por agua caliente apagada, pero queremos calentar el baño o secar toallas. Para ello, al radiador de agua se le añade una resistencia eléctrica LAMBDA en uno de los racores, gracias a una "T" de conexión incluida (ver detalles de conexión en página 116). Hay que utilizar válvula + detentor Bitubo TIPO B. (Ver detalles de la unidad de control LAMBDA en página 115).

Modelo W	Blanca PVP €	Cromada PVP €
300	257,74	288,09
600	276,39	313,54
900	295,05	338,98
1.200	314,21	367,28

Funciones

- Termostato a potencia completa.
- Termostato a media potencia.
- Stand-by con sistema anti-heladas.
- Desconexión.
- Timer 2 horas programable.
- Segundo termostato interno de seguridad.





PINTADOS - VERSIÓN AGUA CALIENTE O USO MIXTO

ESPACIOS LADO IZQUIERDO

Longitud L	Altura H	Entre ejes N	Modelos agua caliente y mixtos	Emisión EN 442 75/65/20 ΔT 50K W	Emisión Caldera condens. ΔT 40K W	Emisión Bomba de calor ΔT 32,5K W	Exponente n	* Uso mixto potencia eléctrica W	Blanco RAL 9016 PVP €	Carta colores Runtal Zehnder PVP €
mm	mm	mm								
Recuerde pedir el Pack de Conexión										
550	805	50	ROFL-080-055	429	325	251	1,24	300	350,45	438,06
550	1.183	50	ROFL-120-055	594	449	347	1,25	300	416,01	520,01
550	1.676	50	ROFL-170-055	809	611	470	1,26	600	539,73	674,66



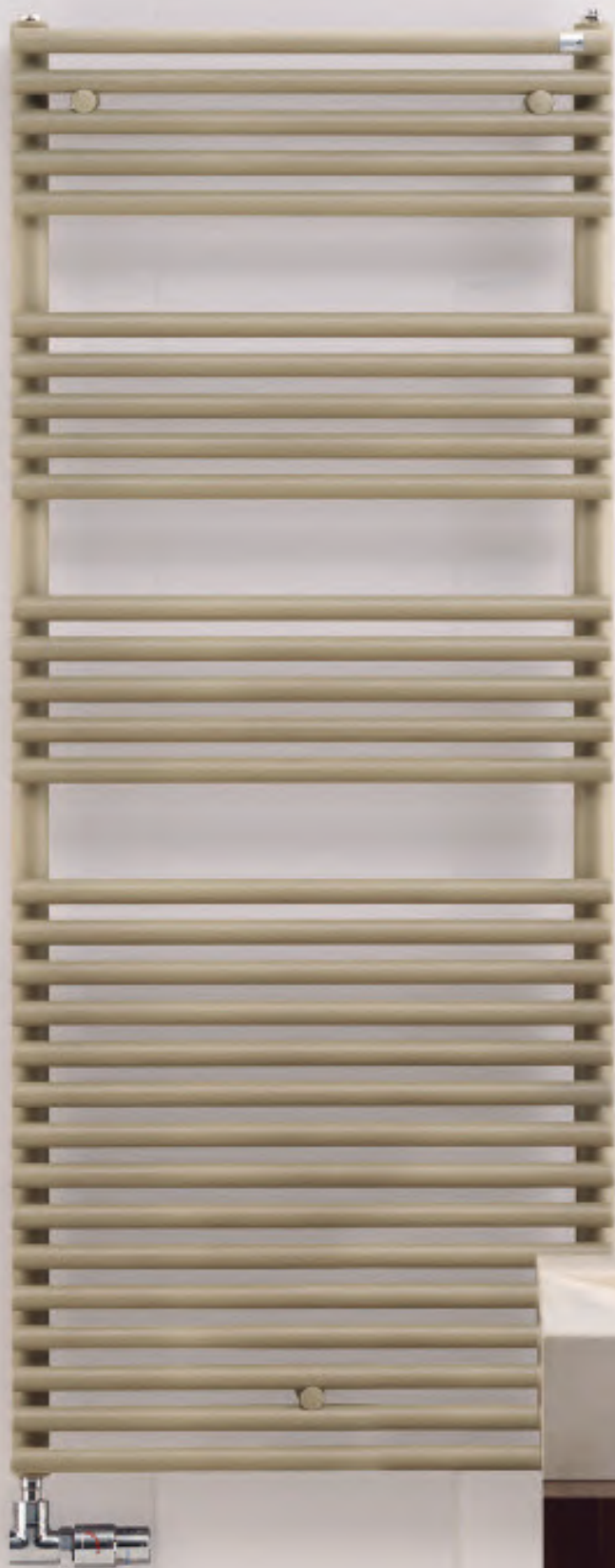
PINTADOS - VERSIÓN AGUA CALIENTE O USO MIXTO

ESPACIOS LADO DERECHO

Longitud L	Altura H	Entre ejes N	Modelos agua caliente y mixtos	Emisión EN 442 75/65/20 ΔT 50K W	Emisión Caldera condens. ΔT 40K W	Emisión Bomba de calor ΔT 32,5K W	Exponente n	* Uso mixto potencia eléctrica W	Blanco RAL 9016 PVP €	Carta colores Runtal Zehnder PVP €
mm	mm	mm								
Recuerde pedir el Pack de Conexión										
550	805	50	ROFR-080-055	429	325	251	1,24	300	350,45	438,06
550	1.183	50	ROFR-120-055	594	449	347	1,25	300	416,01	520,01
550	1.676	50	ROFR-170-055	809	611	470	1,26	600	539,77	674,71



* Potencia de la resistencia eléctrica opcional cuando se desea que el radiador de agua pueda funcionar eléctricamente en entretiempo, cuando la calefacción de agua caliente está apagada.



Consulte las condiciones exclusivas que Amado Salvador puede ofrecerle en productos Runtal

Calor placentero y estética informal en el cuarto de baño. Los tubos superpuestos y la generosa distancia a la pared permiten colgar grandes toallas, con comodidad, para calentarlas rápidamente. Es Zehnder Forma Spa, ambiente acogedor, cálida suavidad.



Zehnder Forma Spa



VERSIONES Y ACABADOS

- Disponible en versión agua caliente, uso mixto y eléctrico. También en diseño doble.
- Se suministra en Blanco como estándar (RAL 9016) y en cromado.
- Disponible en los colores de la carta Runtal-Zehnder con 25% de suplemento
- En otros colores bajo pedido. Verificar disponibilidad y precio.

BAJA TEMPERATURA

- Ideal para instalaciones a Baja Temperatura.
- Emisiones para Bomba de Calor y Caldera de Condensación homologadas según normativa EN 442.

SOPORTES

- Soportes incluidos en el embalaje. En el color del radiador solo con el pedido inicial.

Kit de soportes adicional:

- Blanco estándar (RAL9016) PVP **43,05 €**
- Cromado PVP **69,70 €**

PACK DE CONEXIÓN

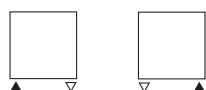
- El Pack de Conexión incluye todas las piezas necesarias para la conexión de un radiador o toallero de agua caliente o mixto. (Ver detalles página 311).

Para conexión Bitubo (Estándar)

Juego de válvula + detentor.
Tipo B.



Tipo B



Para conexión Monotubo (Bajo pedido)

válvula Monotubo vertical.
Tipo K, Tipo M.



Tipo K

Tipo M



Por defecto con el Pack se suministra el tipo B. Tipo K o M para Monotubo bajo pedido.

Acabado	Regulación manual PVP €	Regulación termostática PVP €
Todos los acabados	159,52	211,14

Estos precios son iguales para cualquier tipo de válvula. (Ver página 311).

FUNCIONAMIENTO MIXTO

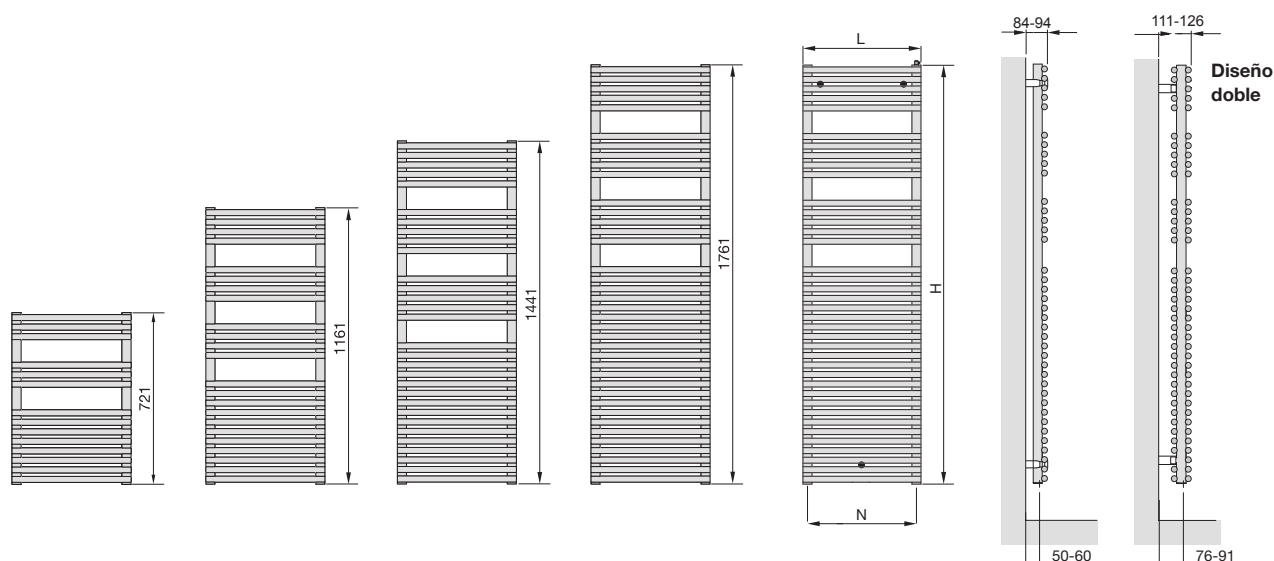
El toallero mixto es muy útil cuando tenemos la calefacción por agua caliente apagada, pero queremos calentar el baño o secar toallas. Para ello, al radiador de agua se le añade una resistencia eléctrica LAMBDA en uno de los racores, gracias a una "T" de conexión incluida (ver detalles de conexión en página 116). Hay que utilizar válvula + detentor Bitubo TIPO B. (Ver detalles de la unidad de control LAMBDA en página 115).

Modelo W	Blanca PVP €	Cromada PVP €
300	257,74	288,09
600	276,39	313,54
900	295,05	338,98
1.200	314,21	367,28

Funciones

- ▮ Termostato a potencia completa.
- ▮ Termostato a media potencia.
- ▮ Stand-by con sistema anti-heladas.
- ⚙ Desconexión.
- Timer 2 horas programable.
- Segundo termostato interno de seguridad.





PINTADOS - VERSIÓN AGUA CALIENTE O USO MIXTO

Longitud L	Altura H	Entre ejes N	Modelos agua caliente y mixtos	Emisión EN 442 75/65/20 ΔT 50K W	Emisión Caldera condens. ΔT 40K W	Emisión Bomba de calor ΔT 32,5K W	Exponente n	* Uso mixto potencia eléctrica W	Blanco RAL 9016 PVP €	Carta colores Runtal Zehnder PVP €
mm	mm	mm								
Recuerde pedir el Pack de Conexión										
496	721	466	LF-070-050	378	287	222	1,24	300	249,93	312,41
496	1.161	466	LF-120-050	612	464	359	1,24	600	351,54	439,43
496	1.441	466	LF-150-050	796	605	469	1,23	600	418,49	523,11
496	1.761	466	LF-180-050	973	741	575	1,22	900	516,00	645,00
596	721	566	LF-070-060	443	337	262	1,22	300	268,44	335,55
596	1.161	566	LF-120-060	707	539	418	1,22	600	371,35	464,18
596	1.441	566	LF-150-060	927	708	550	1,21	900	501,15	626,44
596	1.761	566	LF-180-060	1.133	863	670	1,22	900	556,47	695,59
746	1.761	716	LF-180-075	1.416	1.079	837	1,22	900	596,94	746,18



CROMADOS - VERSIÓN AGUA CALIENTE O USO MIXTO

Longitud L	Altura H	Entre ejes N	Modelos agua caliente y mixtos	Emisión EN 442 75/65/20 ΔT 50K W	Emisión Caldera condens. ΔT 40K W	Emisión Bomba de calor ΔT 32,5K W	Exponente n	* Uso mixto potencia eléctrica W	Cromado PVP €
mm	mm	mm							
Recuerde pedir el Pack de Conexión									
496	721	466	LFC-070-050	267	202	155	1,26	300	471,00
496	1.161	466	LFC-120-050	447	334	255	1,30	300	665,00
496	1.441	466	LFC-150-050	581	437	335	1,28	300	925,00
496	1.761	466	LFC-180-050	710	531	406	1,30	600	1.095,00
596	1.161	566	LFC-120-060	516	393	305	1,22	300	780,00
596	1.761	566	LFC-180-060	827	617	470	1,31	600	1.220,00



PINTADOS - VERSIÓN AGUA CALIENTE O USO MIXTO

DISEÑO DOBLE

Longitud L	Altura H	Entre ejes N	Modelos agua caliente y mixtos	Emisión EN 442 75/65/20 ΔT 50K W	Emisión Caldera condens. ΔT 40K W	Emisión Bomba de calor ΔT 32,5K W	Exponente n	* Uso mixto potencia eléctrica W	Blanco RAL 9016 PVP €	Carta colores Runtal Zehnder PVP €
mm	mm	mm								
Recuerde pedir el Pack de Conexión										
496	1.161	466	LFD-120-050	848	640	493	1,26	600	594,15	742,68
496	1.441	466	LFD-150-050	1.092	824	635	1,26	900	723,31	904,13
496	1.761	466	LFD-180-050	1.299	981	755	1,26	900	829,65	1.037,06
596	1.161	566	LFD-120-060	1.012	766	591	1,25	900	643,66	804,57
596	1.761	566	LFD-180-060	1.535	1.159	892	1,26	1.200	890,36	1.112,95

* Potencia de la resistencia eléctrica opcional cuando se desea que el radiador de agua pueda funcionar eléctricamente en entretiempo, cuando la calefacción de agua caliente está apagada.

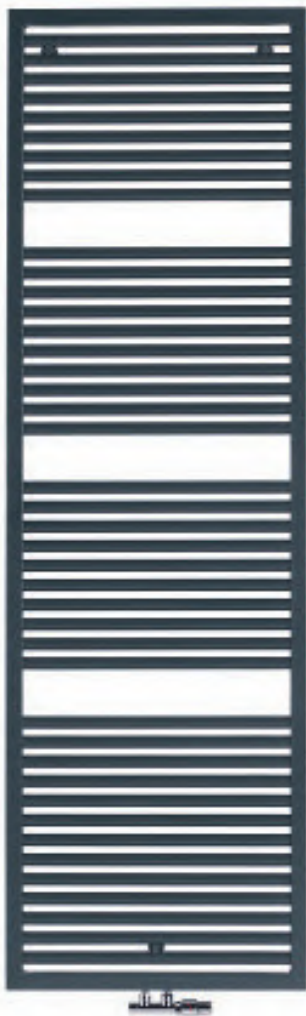


Consulte las condiciones exclusivas que Amado Salvador puede ofrecerle en productos Runtal

El valor de un clásico: Zehnder Universal, el radiador toallero por excelencia. Perfecto en espacios pequeños gracias a la escasa separación de la pared. Elegante en todos los ambientes por su diseño intemporal. Cómodo, práctico, adaptable... Un auténtico protagonista del confort.



Versión Retrofit con conexión lateral estándar (500 mm entre ejes)



VERSIONES Y ACABADOS

- Disponible en versión agua caliente y uso mixto.
- Se suministra en Blanco como estándar (RAL9016) y cromado. Disponible en los colores de la carta Zehnder. En otros colores bajo pedido. Verificar disponibilidad y precio.
- Versión Retrofit con conexión lateral estándar (500 mm entre ejes).
Suplemento de precio: **PVP 58,20 €**

BAJA TEMPERATURA

- Ideal para instalaciones a Baja Temperatura.
- Emisiones para Bomba de Calor y Caldera de Condensación homologadas según normativa EN 442.

SOPORTES

- Soportes incluidos en el embalaje. En el color del radiador solo con el pedido inicial.

Kit de soportes adicional:

- Blanco estándar (RAL9016) **PVP 43,05 €**
- Cromado **PVP 69,70 €**

PACK DE CONEXIÓN

- El Pack de Conexión incluye todas las piezas necesarias para la conexión de un radiador o toallero de agua caliente o mixto. (Ver detalles página 311).

Válvula Mono-Bitubo

Para conexión de 50 mm entre ejes:

Instalación Bitubo:

- Bypass cerrado

Instalación Monotubo:

- Bypass abierto



Por defecto con el Pack se suministra el tipo P. Tipo Q bajo pedido.

Acabado	Regulación manual PVP €	Regulación termostática PVP €
Todos los acabados	159,52	211,14

Estos precios son iguales para cualquier tipo de válvula. (Ver página 311).

FUNCIONAMIENTO MIXTO

El toallero mixto es muy útil cuando tenemos la calefacción por agua caliente apagada pero queremos calentar el baño o secar toallas. Para ello, al radiador de agua se le añade una resistencia eléctrica LAMBDA en uno de los racores de la esquina (Ver detalles de la unidad de control LAMBDA en página 115).

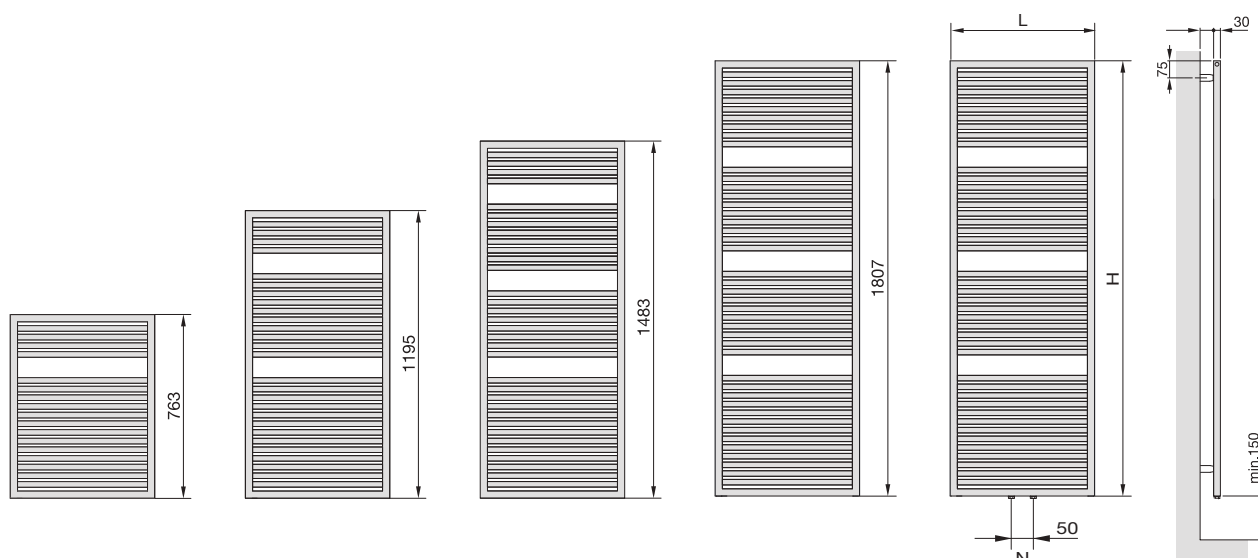
Modelo W	Blanca PVP €	Cromada PVP €
300	257,74	288,09
600	276,39	313,54
900	295,05	338,98
1.200	314,21	367,28

Funciones

- Termostato a potencia completa.
- Termostato a media potencia.
- Stand-by con sistema anti-heladas.
- Desconexión.
- Timer 2 horas programable.
- Segundo termostato interno de seguridad.



Clase II



PINTADOS - VERSIÓN AGUA CALIENTE O USO MIXTO

Longitud L	Altura H	Entre ejes N	Modelos agua caliente y mixtos	Emisión EN 442 75/65/20 ΔT 50K W	Emisión Caldera condens. ΔT 40K W	Emisión Bomba de calor ΔT 32,5K W	Exponente n	* Uso mixto potencia eléctrica W	Blanco RAL 9016 PVP €	Carta colores Runtal Zehnder PVP €
mm	mm	mm								
Recuerde pedir el Pack de Conexión										
450	1.195	50	HU-120-045	553	417	320	1,27	300	529,22	661,53
450	1.807	50	HU-180-045	831	627	483	1,26	600	698,25	872,81
500	763	50	HU-070-050	401	304	235	1,24	300	482,59	603,24
500	1.195	50	HU-120-050	613	463	356	1,26	600	538,55	673,19
500	1.483	50	HU-150-050	752	569	439	1,25	600	635,30	794,13
500	1.807	50	HU-180-050	919	694	534	1,26	900	709,91	887,39
600	763	50	HU-070-060	477	362	280	1,24	300	502,41	628,01
600	1.195	50	HU-120-060	735	555	427	1,26	600	546,71	683,39
600	1.483	50	HU-150-060	890	673	519	1,25	600	646,96	808,70
600	1.807	50	HU-180-060	1.093	827	638	1,25	900	721,56	901,95
750	1.195	50	HU-120-075	918	695	536	1,25	600	588,67	735,84
750	1.807	50	HU-180-075	1.355	1.030	798	1,23	1.200	779,85	974,81
1.000	1.807	50	HU-180-100	1.792	1.368	1.064	1,21	1.200	882,43	1.103,04

CROMADOS - VERSIÓN AGUA CALIENTE O USO MIXTO

Longitud L	Altura H	Entre ejes N	Modelos agua caliente y mixtos	Emisión EN 442 75/65/20 ΔT 50K W	Emisión Caldera condens. ΔT 40K W	Emisión Bomba de calor ΔT 32,5K W	Exponente n	* Uso mixto potencia eléctrica W	Cromado PVP €
mm	mm	mm							
Recuerde pedir el Pack de Conexión									
450	1.195	50	HUC-120-045	387	291	224	1,27	300	1.245,91
450	1.807	50	HUC-180-045	582	439	338	1,26	300	1.644,30
500	763	50	HUC-070-050	281	213	165	1,24	-	1.167,25
500	1.195	50	HUC-120-050	429	324	249	1,26	300	1.270,01
500	1.483	50	HUC-150-050	526	398	307	1,25	300	1.499,66
500	1.807	50	HUC-180-050	643	485	374	1,26	300	1.678,56
600	763	50	HUC-070-060	334	253	196	1,24	300	1.270,01
600	1.195	50	HUC-120-060	515	389	299	1,26	300	1.338,53
600	1.483	50	HUC-150-060	623	471	364	1,25	600	1.617,65
600	1.807	50	HUC-180-060	765	579	446	1,25	600	1.767,37
750	1.195	50	HUC-120-075	643	486	375	1,25	300	1.509,81
750	1.807	50	HUC-180-075	949	721	559	1,23	900	1.993,20

* Potencia de la resistencia eléctrica opcional, para cuando se desea que el radiador de agua pueda funcionar eléctricamente en entretiempo, mientras la calefacción de agua caliente está apagada.



Consulte las condiciones exclusivas que Amado Salvador puede ofrecerle en productos Runtal

Síntesis conceptual perfecta: Zehnder Toga, diseño armonioso, funcionalidad y excelente rendimiento térmico. Las suaves líneas de los tubos y los cómodos espacios para toallas se conjugan para brindar máximo confort. Un radiador toallero flexible, que se adapta a usos y ambientes diversos, manteniendo su propio estilo.



Versión Retrofit con conexión lateral estándar (500 mm entre ejes)



VERSIONES Y ACABADOS

- Disponible en versión agua caliente, uso mixto y eléctrico.
- Se suministra en Blanco como estándar (RAL9016) y cromado. Disponible en los colores de la carta Zehnder. En otros colores bajo pedido. Verificar disponibilidad y precio.
- Versión Retrofit con conexión lateral estándar (500 mm entre ejes). Suplemento de precio **PVP 58,20 €**

BAJA TEMPERATURA

- Ideal para instalaciones a Baja Temperatura.
- Emisiones para Bomba de Calor y Caldera de Condensación homologadas según normativa EN 442.

SOPORTES

- Soportes incluidos en el embalaje. En el color del radiador solo con el pedido inicial.

Kit de soportes adicional:

- Blanco estándar (RAL9016) **PVP 43,05 €**
- Cromado **PVP 69,70 €**

PACK DE CONEXIÓN

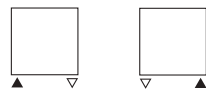
- El Pack de Conexión incluye todas las piezas necesarias para la conexión de un radiador o toallero de agua caliente o mixto. (Ver detalles página 311).

Juego de válvula + detentor

Para conexión Bitubo



Tipo B



Válvula Monotubo vertical

Para conexión Monotubo



Tipo K

Tipo M



Por defecto con el Pack se suministra el tipo B. Tipo K o M para Monotubo bajo pedido.

Acabado	Regulación manual PVP €	Regulación termostática PVP €
Todos los acabados	159,52	211,14

Estos precios son iguales para cualquier tipo de válvula. (Ver página 311).

FUNCIONAMIENTO MIXTO

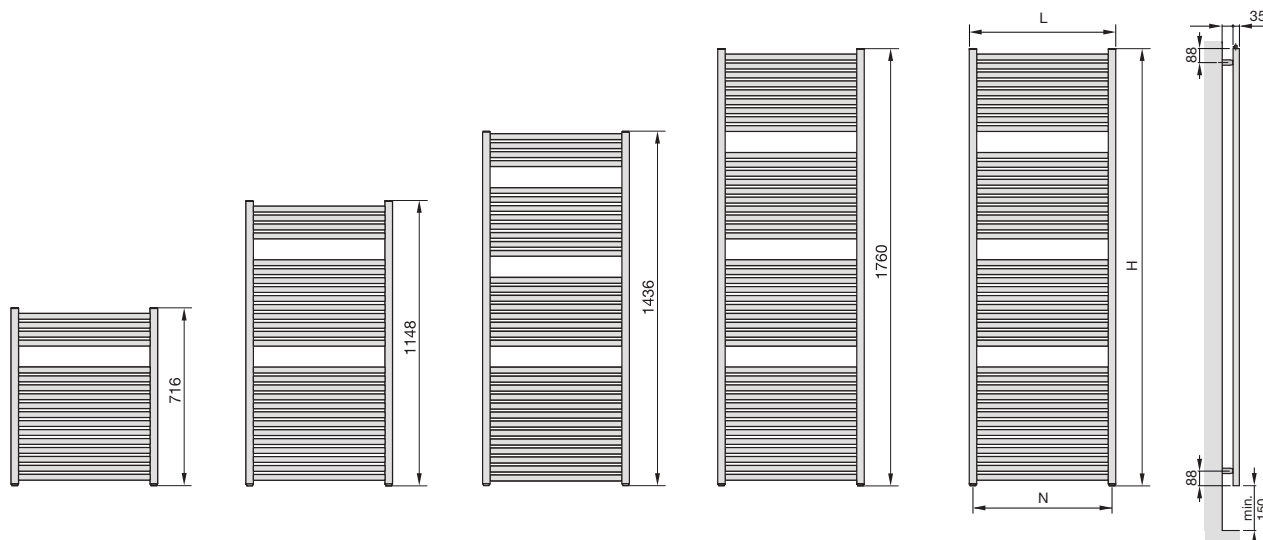
El toallero mixto es muy útil cuando tenemos la calefacción por agua caliente apagada, pero queremos calentar el baño o secar toallas. Para ello, al radiador de agua se le añade una resistencia eléctrica LAMBDA en uno de los racores, gracias a una "T" de conexión incluida (ver detalles de conexión en página 116). Hay que utilizar válvula + detentor Bitubo TIPO B. (Ver detalles de la unidad de control LAMBDA en página 115).

Modelo W	Blanca PVP €	Cromada PVP €
300	257,74	288,09
600	276,39	313,54
900	295,05	338,98
1.200	314,21	367,28

Funciones

- ⏸ Termostato a potencia completa.
- ⏸ Termostato a media potencia.
- ⏸ Stand-by con sistema anti-heladas.
- ⏸ Desconexión.
- Timer 2 horas programable.
- Segundo termostato interno de seguridad.





PINTADOS - VERSIÓN AGUA CALIENTE O USO MIXTO

Longitud L	Altura H	Entre ejes N	Modelos agua caliente y mixtos	Emisión EN 442 75/65/20 ΔT 50K W	Emisión Caldera condens. ΔT 40K W	Emisión Bomba de calor ΔT 32,5K W	Exponente n	* Uso mixto potencia eléctrica W	Blanco RAL 9016 PVP €	Carta colores Runtal Zehnder PVP €
mm	mm	mm								
Recuerde pedir el Pack de Conexión										
450	716	420	TG-070-045	326	248	192	1,23	300	201,46	251,83
450	1.148	420	TG-120-045	513	389	301	1,24	300	258,49	323,11
450	1.760	420	TG-180-045	780	591	457	1,24	600	342,23	427,79
500	716	470	TG-070-050	359	273	211	1,23	300	208,73	260,91
500	1.148	470	TG-120-050	565	428	331	1,24	300	266,99	333,74
500	1.436	470	TG-150-050	701	530	409	1,25	600	315,53	394,41
500	1.760	470	TG-180-050	862	654	505	1,24	600	376,22	470,28
600	716	570	TG-070-060	424	323	251	1,22	300	223,30	279,13
600	1.148	570	TG-120-060	668	507	392	1,24	600	291,26	364,08
600	1.436	570	TG-150-060	825	624	481	1,25	600	339,80	424,75
600	1.760	570	TG-180-060	1.028	781	605	1,23	900	389,56	486,95
750	1.148	720	TG-120-075	824	626	485	1,23	600	327,67	409,59
750	1.760	720	TG-180-075	1.276	972	754	1,22	1.200	444,18	555,23
1.000	1.760	970	TG-180-100	1.690	1.293	1.008	1,20	1.200	485,43	606,79

CROMADOS - VERSIÓN AGUA CALIENTE O USO MIXTO

Longitud L	Altura H	Entre ejes N	Modelos agua caliente y mixtos	Emisión EN 442 75/65/20 ΔT 50K W	Emisión Caldera condens. ΔT 40K W	Emisión Bomba de calor ΔT 32,5K W	Exponente n	* Uso mixto potencia eléctrica W	Cromado PVP €	
mm	mm	mm								
Recuerde pedir el Pack de Conexión										
500	716	470	TGC-070-050	240	180	137	1,30	-	424,00	
500	1.148	470	TGC-120-050	379	284	216	1,30	300	625,00	
500	1.436	470	TGC-150-050	478	357	272	1,31	300	813,00	
500	1.760	470	TGC-180-050	596	446	340	1,30	300	983,00	
600	1.148	570	TGC-120-060	451	337	258	1,30	300	735,00	
600	1.760	570	TGC-180-060	709	530	405	1,30	600	1.035,00	

* Potencia de la resistencia eléctrica opcional, para cuando se desea que el radiador de agua pueda funcionar eléctricamente en entretiempo, mientras la calefacción de agua caliente está apagada.



Consulte las condiciones exclusivas que Amado Salvador puede ofrecerle en productos Runtal

Zehnder Zeno Wing

zehnder
runtal

Toalleros agua caliente y mixtos

El más práctico de los toalleros clásicos: Zehnder Zeno Wing, la solución ideal en espacios pequeños. Un diseño eficaz y funcional, que calienta el cuarto de baño y se despliega fácilmente para convertirse en un colgador capaz de secar, con comodidad, hasta 4 kg de ropa. Radiador, toallero y colgador plegable, todo en uno.



Zehnder Zeno Wing



VERSIONES Y ACABADOS

- Disponible en versión agua caliente y uso mixto.
- Se suministra unicamente en Blanco (RAL9016).

BAJA TEMPERATURA

- Ideal para instalaciones a Baja Temperatura.
- Emisiones para Bomba de Calor y Caldera de Condensación homologadas según normativa EN 442.

SOPORTES

- Soportes incluidos en el embalaje. En el color del radiador solo con el pedido inicial.

Kit de soportes adicional:

- Blanco estándar (RAL9016) PVP **43,05 €**

PACK DE CONEXIÓN

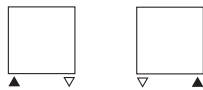
- El Pack de Conexión incluye todas las piezas necesarias para la conexión de un radiador o toallero de agua caliente o mixto. (Ver detalles página 311).

Juego de válvula + detentor

Para conexión Bitubo



Tipo B



Válvula Monotubo vertical

Para conexión Monotubo



Tipo K

Tipo M



Por defecto con el Pack se suministra el tipo B. Tipo K o M para Monotubo bajo pedido.

Acabado	Regulación manual PVP €	Regulación termostática PVP €
Todos los acabados	159,52	211,14

Estos precios son iguales para cualquier tipo de válvula. (Ver página 311).

FUNCIONAMIENTO MIXTO

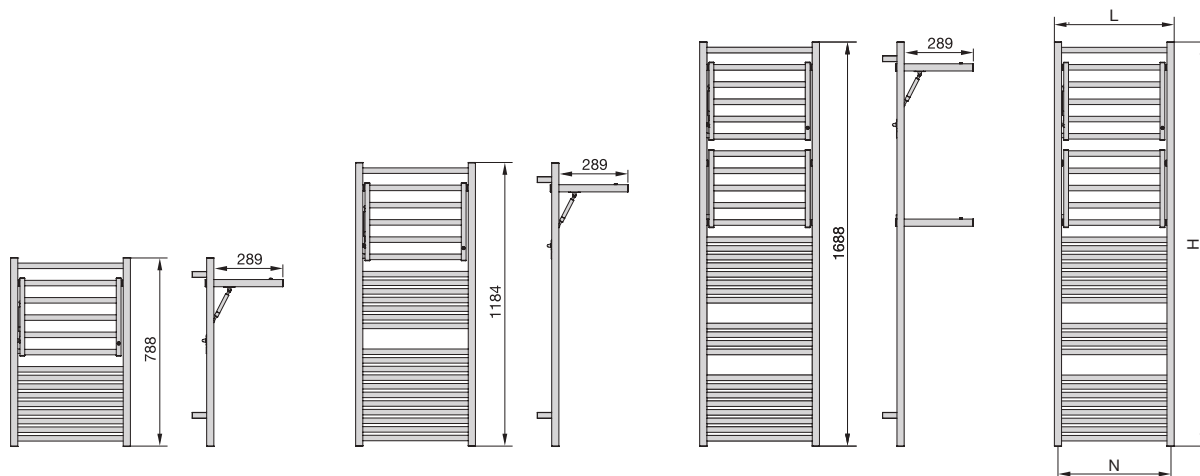
El toallero mixto es muy útil cuando tenemos la calefacción por agua caliente apagada, pero queremos calentar el baño o secar toallas. Para ello, al radiador de agua se le añade una resistencia eléctrica LAMBDA en uno de los racores, gracias a una "T" de conexión incluida (ver detalles de conexión en página 116). Hay que utilizar válvula + detentor Bitubo TIPO B. (Ver detalles de la unidad de control LAMBDA en página 115).

Modelo W	Blanca PVP €	Cromada PVP €
300	257,74	288,09
600	276,39	313,54
900	295,05	338,98
1.200	314,21	367,28

Funciones

- Termostato a potencia completa.
- Termostato a media potencia.
- Stand-by con sistema anti-heladas.
- Desconexión.
- Timer 2 horas programable.
- Segundo termostato interno de seguridad.



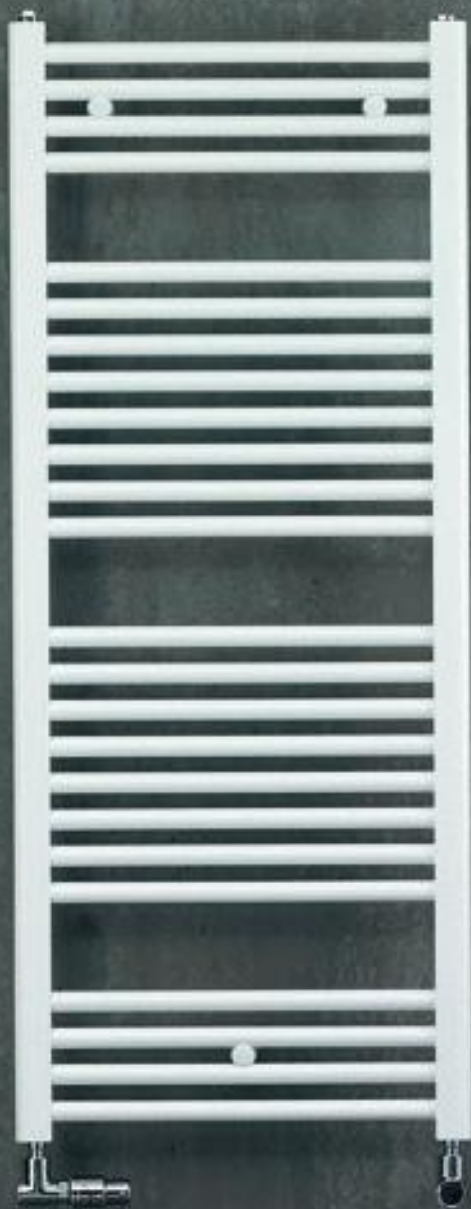


PINTADOS - VERSIÓN AGUA CALIENTE O USO MIXTO



Longitud L	Altura H	Entre ejes N	Modelos agua caliente y mixtos	Emisión EN 442 75/65/20 ΔT 50K	Emisión Caldera condens. ΔT 40K	Emisión Bomba de calor ΔT 32,5K	Expo- nente	* Uso mixto potencia eléctrica	Blanco RAL 9016
mm	mm	mm		W	W	W	n	W	PVP €
Recuerde pedir el Pack de Conexión									
500	788	470	ZW-080-050	372	283	220	1,22	300	252,74
500	1.184	470	ZW-120-050	549	415	320	1,25	300	285,90
500	1.688	470	ZW-170-050	735	554	425	1,27	600	420,34
600	788	570	ZW-080-060	436	332	258	1,22	300	275,12
600	1.184	570	ZW-120-060	642	486	375	1,25	300	295,08
600	1.688	570	ZW-170-060	860	648	498	1,27	600	458,81

* Potencia de la resistencia eléctrica opcional, para cuando se desea que el radiador de agua pueda funcionar eléctricamente en entretiempo, mientras la calefacción de agua caliente está apagada.



Consulte las condiciones exclusivas que Amado Salvador puede ofrecerle en productos Runtal



Diseño y funcionalidad en armonía: Zehnder Aura, el radiador toallero que facilita la vida. De líneas rectas, combina el suave perfil en D de los colectores con una perfecta distribución entre tubos, simplificando el uso diario y la limpieza. Elegante y de escasa profundidad, asegura un ambiente confortable y toallas secas, aún en los espacios más reducidos.





VERSIONES Y ACABADOS

- Disponible en versión agua caliente, uso mixto y eléctrico.
- Se suministra en Blanco estándar (RAL9016) y cromado.

BAJA TEMPERATURA

- Ideal para instalaciones a Baja Temperatura.
- Emisiones para Bomba de Calor y Caldera de Condensación homologadas según normativa EN 442.

SOPORTES

- Soportes incluidos en el embalaje. En el color del radiador solo con el pedido inicial.

Kit de soportes adicional:

- Blanco estándar (RAL9016) PVP **43,05 €**
- Cromado PVP **69,70 €**

PACK DE CONEXIÓN

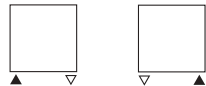
- El Pack de Conexión incluye todas las piezas necesarias para la conexión de un radiador o toallero de agua caliente o mixto. (Ver detalles página 311).

Para conexión Bitubo (Estándar)

Juego de válvula + detentor.
Tipo B.



Tipo B



Para conexión Monotubo (Bajo pedido)

válvula Monotubo vertical.
Tipo K, Tipo M.



Tipo K

Tipo M



Por defecto con el Pack se suministra el tipo B. Tipo K o M para Monotubo bajo pedido.

Acabado	Regulación manual PVP €	Regulación termostática PVP €
Todos los acabados	159,52	211,14

Estos precios son iguales para cualquier tipo de válvula. (Ver página 311).

FUNCIONAMIENTO MIXTO

El toallero mixto es muy útil cuando tenemos la calefacción por agua caliente apagada, pero queremos calentar el baño o secar toallas. Para ello, al radiador de agua se le añade una resistencia eléctrica LAMBDA en uno de los racores, gracias a una "T" de conexión incluida (ver detalles de conexión en página 116). Hay que utilizar válvula + detentor Bitubo TIPO B. (Ver detalles de la unidad de control LAMBDA en página 115).

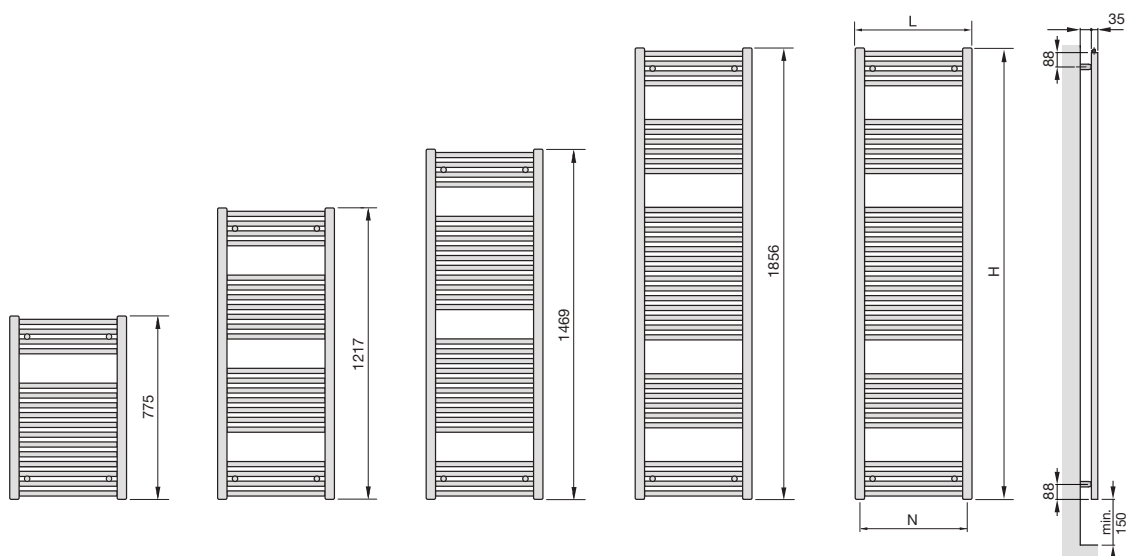
Modelo W	Blanca PVP €	Cromada PVP €
300	257,74	288,09
600	276,39	313,54
900	295,05	338,98
1.200	314,21	367,28

Funciones

- Termostato a potencia completa.
- Termostato a media potencia.
- Stand-by con sistema anti-heladas.
- ⊕ Desconexión.
- Timer 2 horas programable.
- Segundo termostato interno de seguridad.



Clase II



PINTADOS - VERSIÓN AGUA CALIENTE O USO MIXTO



Longitud L	Altura H	Entre ejes N	Modelos agua caliente y mixtos	Emisión EN 442 75/65/20 ΔT 50K W	Emisión Caldera condens. ΔT 40K W	Emisión Bomba de calor ΔT 32,5K W	Exponente n	* Uso mixto potencia eléctrica W	Blanco RAL 9016 PVP €
Recuerde pedir el Pack de Conexión									
450	775	400	PBN-080-045	326	249	194	1,20	300	88,00
450	1.217	400	PBN-120-045	469	356	276	1,23	300	131,00
450	1.469	400	PBN-150-045	576	437	338	1,24	300	179,00
500	775	450	PBN-080-050	357	273	213	1,20	300	89,00
500	1.217	450	PBN-120-050	511	388	301	1,23	300	133,00
500	1.469	450	PBN-150-050	629	477	369	1,24	600	183,00
500	1.856	450	PBN-180-050	786	596	461	1,24	600	218,00
550	775	500	PBN-080-055	359	275	214	1,20	300	92,00
550	1.217	500	PBN-120-055	553	420	326	1,23	300	135,00
550	1.469	500	PBN-150-055	683	518	400	1,24	600	187,00
550	1.856	500	PBN-180-055	904	685	530	1,24	600	229,00
600	775	550	PBN-080-060	420	322	252	1,19	300	94,00
600	1.217	550	PBN-120-060	595	452	350	1,23	300	137,00
600	1.469	550	PBN-150-060	794	602	465	1,24	600	191,00
600	1.863	550	PBN-180-060	978	742	573	1,24	900	241,00



CROMADOS - VERSIÓN AGUA CALIENTE O USO MIXTO



Longitud L	Altura H	Entre ejes N	Modelos agua caliente y mixtos	Emisión EN 442 75/65/20 ΔT 50K W	Emisión Caldera condens. ΔT 40K W	Emisión Bomba de calor ΔT 32,5K W	Exponente n	* Uso mixto potencia eléctrica W	Cromado PVP €
Recuerde pedir el Pack de Conexión									
450	775	400	PBCN-080-045	206	154	118	1,30	-	194,00
450	1.217	400	PBCN-120-045	303	227	173	1,30	300	240,00
500	775	450	PBCN-080-050	229	172	132	1,28	-	197,00
500	1.217	450	PBCN-120-050	331	248	190	1,29	300	246,00
500	1.469	450	PBCN-150-050	406	304	233	1,29	300	372,00
500	1.856	450	PBCN-180-050	514	385	294	1,30	300	465,00
550	1.469	500	PBCN-150-055	443	332	254	1,29	300	378,00
550	1.856	500	PBCN-180-055	559	419	321	1,29	300	475,00
600	783	550	PBCN-080-060	327	247	191	1,25	300	199,00
600	1.217	550	PBCN-120-060	473	355	273	1,28	300	258,00
600	1.469	550	PBCN-150-060	580	436	334	1,28	300	384,00
600	1.856	550	PBCN-180-060	714	535	410	1,29	600	485,00

* Potencia de la resistencia eléctrica opcional, para cuando se desea que el radiador de agua pueda funcionar eléctricamente en entretiempo, mientras la calefacción de agua caliente está apagada.

Generalidades toalleros

ACABADOS

- Color estándar blanco RAL 9016 acabado brillante.
- Resto de colores según carta de colores Zehnder, suplemento de precio 25%.
- Cualquier otro color disponible, bajo pedido, indicando referencia a una carta de colores internacional (RAL, Pantone, etc.). Precio a consultar.
- Solicite la carta de colores Runtal-Zehnder.

DATOS TÉCNICOS

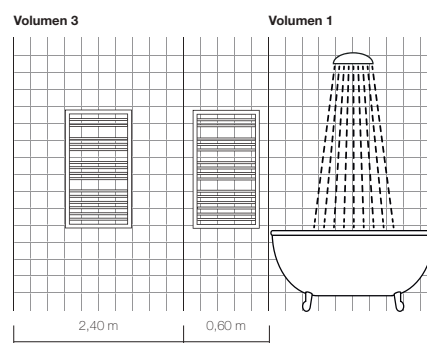
- Racores inferiores de 1/2".

Toallero	Tubos horizontales mm	Presión máxima de servicio bar	Presión máxima de prueba en fabrica bar
Runtal Alban	50 x 30	4,6	6
Runtal Chime	Ø 50	4,6	6
Runtal Folio Hybrid	—	4,6	6
Runtal Folio Belt	—	6	7,8
Runtal Quarus	25 x 25	6	7,8
Runtal Archibald	Ø 25	6	7,8
Runtal Spirale	Ø 25	6	7,8
Runtal Arteplano Satin	—	4,6	6
Runtal Fain	Ø 12	4,6	6
Runtal Fain Inox	Ø 12	6	7,8
Zehnder Ribbon	70 x 8	4	5,2
Zehnder Subway	Ø 23	10	13
Zehnder Metropolitan Spa	70 x 8	4	5,2
Zehnder Metropolitan Bar	70 x 8	4	5,2
Zehnder Yucca	Ø 20	12	15,6
Zehnder Yucca Asym	Ø 20	12	15,6
Zehnder Roda Spa	70 x 11	4	5,2
Zehnder Roda Spa Asym	70 x 11	4	5,2
Zehnder Forma Spa	Ø 25	12	15,6
Zehnder Universal	Ø 23	12	15,6
Zehnder Toga	Ø 23	11,5	14,95
Zehnder Zeno Wing	Ø 23	5	6,5
Zehnder Aura	Ø 22	10	13

EMPLAZAMIENTO

Los radiadores toalleros Runtal y Zehnder, mixtos y eléctricos, tienen un alto grado de protección (IP 44) y por lo tanto pueden ser instalados en el volumen 2 del baño.

Los aparatos eléctricos que no cumplen con (IP 44) no pueden ser instalados en dicho volumen.



MUY IMPORTANTE

Tanto los toalleros como los radiadores no deben situarse, nunca, en el interior del área de baño o ducha. Los radiadores y toalleros están preparados para soportar el ambiente húmedo del cuarto de baño, pero no el agua directamente. Radiadores y toalleros situados en estas áreas del cuarto de baño pierden su garantía.

El toallero eléctrico debe instalarse con la resistencia situada en la parte baja del radiador. No debe ser manipulado en ningún caso por el cliente, ya que la resistencia ha sido montada y testada en fábrica para garantizar su correcto funcionamiento. Todo aquel toallero que haya sido manipulado perderá su garantía.

En toalleros eléctricos, es normal que la temperatura de algunas de sus barras sea irregular. La temperatura de las barras depende de la circulación natural del fluido termodinámico. Las potencias están certificadas teniendo en cuenta esta circulación natural.

UNIDAD DE CONTROL LAMBDA

Disponible como accesorio para las versiones mixtas de los toalleros: Runtal Alban, Arteplano Satin, Chime, Fain Inox, Spirale, Quarus y Zehnder Ribbon, Yucca, Yucca Asym, Roda Spa, Roda Spa Asym, Forma Spa, Universal, Toga, Zeno Wing, Aura.

Funciones

- ▣ Termostato a potencia completa.
- ▣ Termostato a media potencia.
- ▣ Stand-by con sistema anti-heladas.
- ▣ Desconexión.
- Timer 2 horas programable.
- Segundo termostato interno de seguridad.



Características

- Grado de protección: IP 44
- Tensión de alimentación: 230 V, 50 Hz
- Conexión a la red: Enchufe tipo schuko incluido
- Longitud cable: 1 m (blanco)

Modelo W	Blanca PVP €	Cromada PVP €
300	257,74	288,09
600	276,39	313,54
900	295,05	338,98
1.200	314,21	367,28

UNIDAD DE CONTROL RF

De serie en los toalleros: Runtal Quarus y Zehnder Subway, Metropolitan Spa, Metropolitan Bar.

Funciones

- Mando a distancia con control por radiofrecuencia.
- Termostato de ambiente electrónico.
- Pantalla LCD de control.
- 4 Programas de funcionamiento.
- Regulación personalizada con programación diaria y semanal de temperaturas.
- Alimentación del mando a distancia por dos pilas LRO3 o AAA (Incluidas).
- Resistencia con enchufe Schuko.
- Función de detección de ventana abierta.



Solo para Runtal Folio Glass

UNIDAD DE CONTROL FOLIO HYBRID

De serie en los toalleros: Runtal Folio Hybrid.

Funciones

- Temporizador en tres modos diferentes: 30, 60, 90 minutos.
- Grado de protección: IP 45.
- Tensión de alimentación: 230 V, 50 Hz.
- Conexión a la red con enchufe.
- Longitud cable: 1,2 m (blanco).



Funcionamiento mixto

DEFINICIÓN

En la versión mixta el toallero está conectado al circuito de calefacción y además se instala en la entrada una resistencia eléctrica. Esta modalidad de conexión permite el funcionamiento del radiador toallero cuando la calefacción por agua caliente está apagada (mantener como mínimo el detentor abierto).

Atención

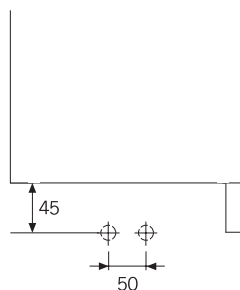
No poner en marcha la resistencia antes de conectar el radiador al circuito de calefacción y tenerlo lleno de agua y válvulas abiertas.

INSTALACIÓN

Runtal Artepiano Satin, Zehnder Ribbon, Zehnder Universal

La instalación simultánea de la unidad de control y del circuito de calefacción se consigue instalando (roscada) la unidad de control en el racor de la esquina correspondiente a la impulsión.

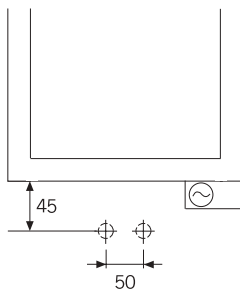
La conexión de agua debe ser siempre centrada con válvula de 50 mm entre ejes.



Runtal Quarus, Zehnder Subway, Zehnder Metropolitan Spa, Zehnder Metropolitan Bar

Estos modelos disponen de referencia independiente para funcionamiento mixto.

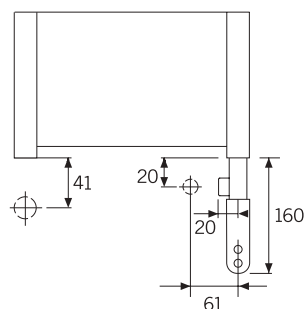
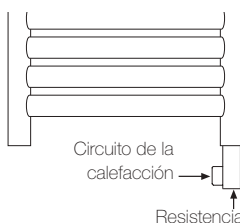
La resistencia viene instalada en el radiador siempre a la derecha.



Runtal Fain Inox, Runtal Spirale, Zehnder Yucca, Zehnder Yucca Asym, Zehnder Forma, Zehnder Toga, Zehnder Zeno Wing, Zehnder Roda, Zehnder Roda Asym, Zehnder Aura

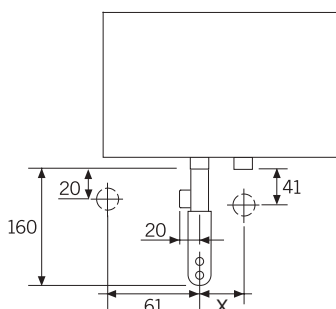
La instalación simultánea de la resistencia y del circuito de calefacción se consigue gracias a una **T** de conexión que se incluye en el embalaje de la resistencia LAMBDA.

La **T** debe conectarse al radiador por uno de sus racores inferiores. La resistencia se introduce después verticalmente hacia arriba en el toallero por la parte inferior de la **T** una vez conectada. El circuito de calefacción se conecta al tramo horizontal que queda libre en la **T** y al otro racor libre del radiador toallero.



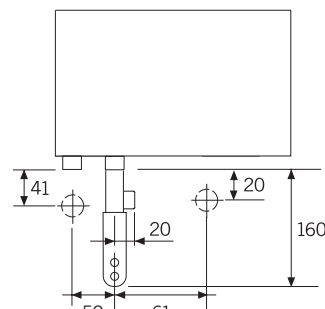
Con válvula Tipo B

Runtal Fain Inox
Zehnder Roda Spa
Zehnder Forma Spa
Zehnder Toga
Zehnder Zeno Wing
Zehnder Aura



Con válvula Tipo B

Runtal Spirale. X=60
Zehnder Yucca. X=50



Con válvula Tipo B

Zehnder Yucca Asym
Zehnder Roda Spa Asym







TOALLEROS ELÉCTRICOS



Runtal Folio Glass	121
Runtal Folio Belt	125
Runtal Quarus	129
Runtal Fain	133
Zehnder Ribbon	137
Zehnder Subway	141
Zehnder Metropolitan Spa	145
Zehnder Metropolitan Bar	149
Zehnder Yucca	153
Zehnder Yucca Asym	157
Zehnder Roda Spa	161
Zehnder Roda Spa Asym	165
Zehnder Forma Spa	169
Zehnder Toga	173
Zehnder Aura	177
Generalidades toalleros eléctricos	180
Unidades de Control	181



Consulte las condiciones exclusivas que Amado Salvador puede ofrecerle en productos Runtal

Runtal Folio Glass

zehnder
runtal

A partir de una elegante superficie de cristal negro, blanco o de espejo, los diseñadores King & Miranda crean Runtal Folio Glass, un toallero eléctrico extra fino, de tan solo 10 mm de profundidad, que cumple los últimos estándares EcoDesign. Controlado a distancia o de forma manual, calienta el baño y seca las toallas de manera sostenible, todo el año.



Toalleros eléctricos

Runtal Folio Glass



VERSIONES Y ACABADOS

- Disponible en versión eléctrico.
- Acabados en espejo, cristal blanco y cristal negro.

SOPORTES

- Soportes incluidos en el embalaje. En el color del radiador solo con el pedido inicial.

Kit de soportes adicional:

- Color negro PVP **43,05 €**

BARRAS TOALLEROS

- Dependiendo de la altura, 1 o 2 barras incluidas en el embalaje. Barras de recambio disponibles bajo pedido.

Longitud de la barra mm	Referencia	PVP €
441	468438	135,27
540	468448	135,27

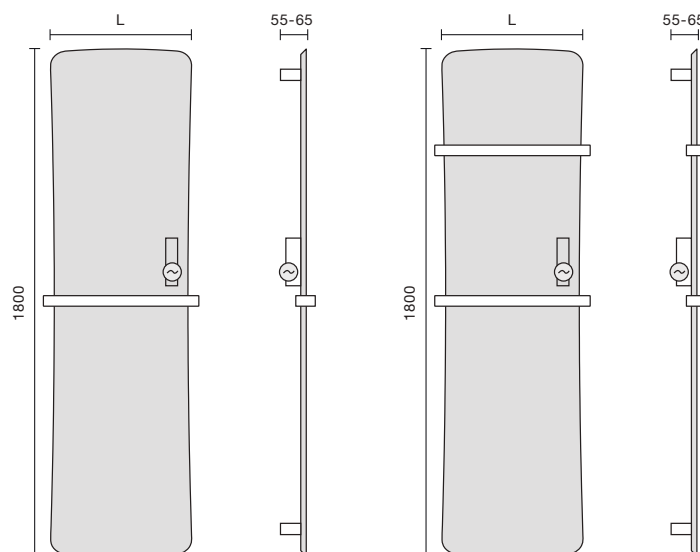
FUNCIONAMIENTO

Estos modelos incorporan una resistencia RF.

Características de la Unidad de Control RF:

- Mando a distancia con control por radiofrecuencia.
- Termostato de ambiente electrónico.
- Pantalla LCD de control.
- 4 Programas de funcionamiento.
- Regulación personalizada con programación diaria y semanal de temperaturas.
- Alimentación del mando a distancia por dos pilas LRO3 o AAA (Incluidas).
- Resistencia con enchufe Schuko.
- Función de detección de ventana abierta.





CRISTAL - VERSIÓN ELÉCTRICOS

Longitud L mm	Altura H mm	Modelos eléctricos	Potencia eléctrica W	Acabados	Precio PVP €
420	1.800	FGW-180-042/D	650	Cristal Blanco	1.435,00
420	1.800	FGB-180-042/D	650	Cristal Negro	1.435,00
420	1.800	FGM-180-042/D	650	Espejo	1.435,00
520	1.800	FGW-180-052/D	800	Cristal Blanco	1.594,45
520	1.800	FGB-180-052/D	800	Cristal Negro	1.594,45
520	1.800	FGM-180-052/D	800	Espejo	1.594,45



Consulte las condiciones exclusivas que Amado Salvador puede ofrecerle en productos Runtal

Runtal Folio Belt



El ligerísimo diseño ultra plano de King & Miranda —de solo 16 mm de profundidad—, se transforma en Runtal Folio Belt eléctrico, un toallero que respeta los últimos estándares EcoDesign para ofrecer confort responsable en todo momento. En el baño. O en la cocina. O en cualquier ambiente que necesite calor útil y agradable al alcance de la mano.





VERSIONES Y ACABADOS

- Disponible en versión agua caliente y eléctrico.
- Se suministra en Blanco como estándar (RAL 9016)
- También disponible en acabados especiales: Aluminio anodizado, Aluminio Nero y tres acabados en madera; Wengué, Ébano de Macasar y Roble.
- Disponible en los colores de la carta Runtal-Zehnder con 25% de suplemento.
- En otros colores bajo pedido. Verificar disponibilidad y precio.

SOPORTES

- Soportes incluidos en el embalaje. Color oscuro para situarse detrás del radiador.

Kit de soportes adicional:

- Color negro PVP **43,05 €**

BARRAS TOALLEROS

- Dependiendo de la altura, 1 o 2 barras incluidas en el embalaje. Barras de recambio disponibles bajo pedido.

Longitud de la barra mm	Referencia	PVP €
441	468438	135,27
540	468448	135,27

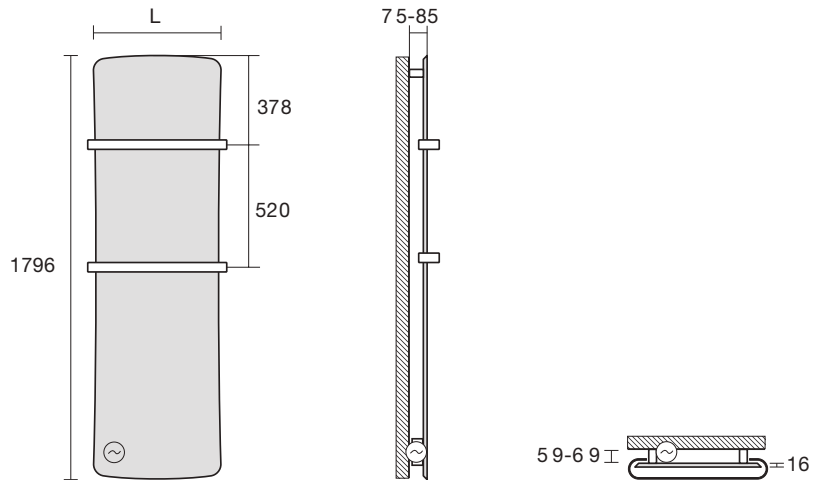
FUNCIONAMIENTO

Estos modelos incorporan una resistencia RF.

Características de la Unidad de Control RF:

- Mando a distancia con control por radiofrecuencia.
- Termostato de ambiente electrónico.
- Pantalla LCD de control.
- 4 Programas de funcionamiento.
- Regulación personalizada con programación diaria y semanal de temperaturas.
- Alimentación del mando a distancia por dos pilas LRO3 o AAA (incluidas).
- Cable sin enchufe.
- Función de detección de ventana abierta.





PINTADOS - VERSIÓN ELÉCTRICOS



Longitud L mm	Altura H mm	Profundidad T mm	Barras toallero	Modelos eléctricos	Potencia eléctrica W	Blanco RAL 9016 PVP €	Carta colores Runtal Zehnder PVP €
441	1.796	16	2	FBE-180-042/GF	500	1.448,14	1.810,18
540	1.796	16	2	FBE-180-052/GF	750	1.478,37	1.847,96
740	1.796	16	2	FBE-180-072/GF	1.000	1.582,05	1.977,56



ALUMINIO Y MADERA - VERSIÓN ELÉCTRICOS



Longitud L mm	Altura H mm	Profundidad T mm	Barras toallero	Modelos eléctricos	Potencia eléctrica W	Aluminio PVP €	Madera PVP €
441	1.796	16	2	FBES-180-042/GF	350	1.810,18	1.810,18
540	1.796	16	2	FBES-180-052/GF	500	1.847,96	1.847,96
740	1.796	16	2	FBES-180-072/GF	750	1.977,55	1.977,55



Consulte las condiciones exclusivas que Amado Salvador puede ofrecerle en productos Runtal

Runtal Quarus



Racionalismo práctico elevado al cuadrado. El elegante y sólido diseño de Runtal Quarus, basado en tubos y colectores cuadrados, ofrece máxima eficiencia energética y una gran funcionalidad en el baño. Un radiador toallero eléctrico que cumple los últimos estándares EcoDesign para un uso flexible, económico y sostenible. Ambiente cálido y toallas secas todos los días del año.





VERSIONES Y ACABADOS

- Disponible en versión agua caliente, uso mixto y eléctrico.
- Se suministra en Blanco como estándar (RAL 9016) y en cromado.
- Disponible en los colores de la carta Runtal-Zehnder con 25% de suplemento
- En otros colores bajo pedido. Verificar disponibilidad y precio.

SOPORTES

- Soportes incluidos en el embalaje. Color oscuro para situarse detrás del radiador.

Kit de soportes adicional:

- Blanco estándar (RAL9016) PVP **43,05 €**
- Cromado PVP **69,70 €**

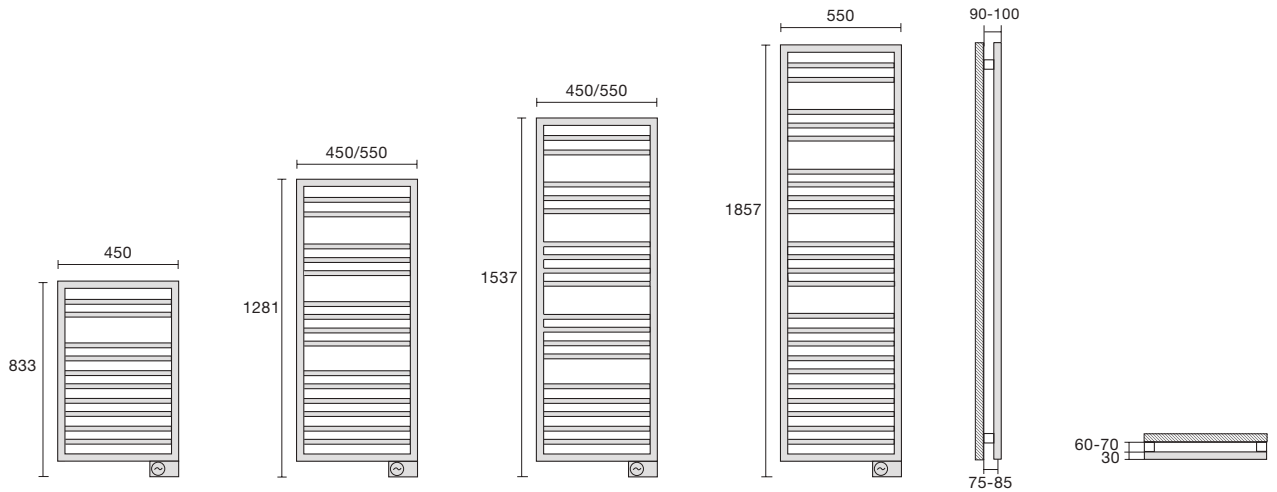
FUNCIONAMIENTO

Estos modelos incorporan una resistencia RF.

Características de la Unidad de Control RF:

- Mando a distancia con control por radiofrecuencia.
- Termostato de ambiente electrónico.
- Pantalla LCD de control.
- 4 Programas de funcionamiento.
- Regulación personalizada con programación diaria y semanal de temperaturas.
- Alimentación del mando a distancia por dos pilas LRO3 o AAA (Incluidas).
- Resistencia con enchufe Schuko.
- Función de detección de ventana abierta.





PINTADOS - VERSIÓN ELÉCTRICOS



Longitud L mm	Altura H mm	Modelos eléctricos	Potencia eléctrica W	Blanco RAL 9016 PVP €	Carta colores Runtal Zehnder PVP €
450	833	QRE-075-045/GD	300	654,57	818,21
450	1.281	QRE-120-045/GD	300	728,47	910,58
550	1.281	QRE-120-055/GD	500	765,42	956,77
450	1.537	QRE-150-045/GD	500	858,32	1.072,91
550	1.537	QRE-150-055/GD	600	902,67	1.128,33
550	1.857	QRE-180-055/GD	750	1.010,35	1.262,94



CROMADOS - VERSIÓN ELÉCTRICOS



Longitud L mm	Altura H mm	Modelos eléctricos	Potencia eléctrica W	Cromado PVP €
450	1.281	QREC-120-045/GD	300	1.219,39
550	1.281	QREC-120-055/GD	300	1.282,74
450	1.537	QREC-150-045/GD	300	1.437,93
550	1.537	QREC-150-055/GD	300	1.515,00
550	1.857	QREC-180-055/GD	500	1.694,48



Consulte las condiciones exclusivas que Amado Salvador puede ofrecerle en productos Runtal

Runtal Fain



Elegante, práctico, sostenible: es Runtal Fain eléctrico, el toallero más deseado por su diseño y su sentido práctico. De estructura ligera y finos tubos radiantes de solo 12 mm, se integra discretamente en todo tipo de baños, respetando los últimos estándares EcoDesign. Para disfrutar de toallas calientes y secas, de forma rápida y eficiente, en cualquier momento.



Toalleros eléctricos



VERSIONES Y ACABADOS

- Disponible en versión agua caliente, uso mixto y eléctrico.
- Se suministra en Blanco como estándar (RAL 9016) y en cromado.
- Disponible en los colores de la carta Runtal-Zehnder con 25% de suplemento
- En otros colores bajo pedido. Verificar disponibilidad y precio.

SOPORTES

- Soportes incluidos en el embalaje. En color del radiador solo con el pedido inicial.

Kit de soportes adicional:

- Blanco estándar (RAL9016) PVP **43,05 €**
- Cromado PVP **69,70 €**

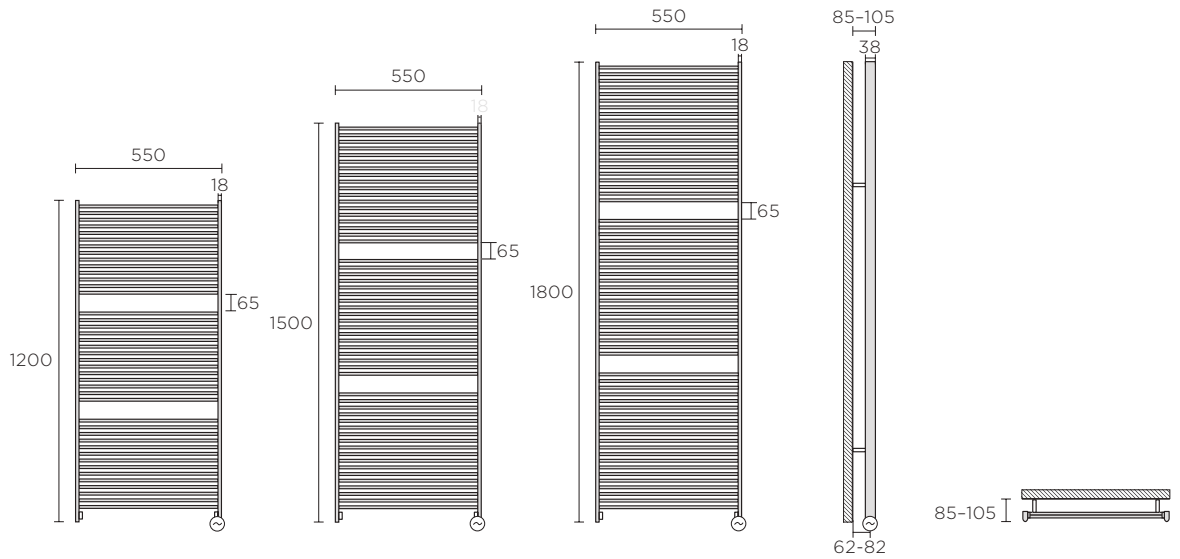
FUNCIONAMIENTO

Estos modelos incorporan una resistencia RICA.

Características de la Unidad de Control RICA:

- Sin interruptor interno.
- Termostato interno de seguridad (fijo) sin acceso exterior.
- Posibilidad de control por interruptor externo.
- Grado de protección: IP 54.
- Tensión de alimentación: 230 V, 50 Hz.
- Conexión a la red con enchufe (clase I).
- Longitud cable: 1,2 m (blanco).





PINTADOS - VERSIÓN ELÉCTRICOS



Longitud L mm	Altura H mm	Modelos eléctricos	Potencia eléctrica W	Blanco RAL 9016 PVP €	Carta colores Runtal Zehnder PVP €
550	1.200	FE-120-055/AD	350	813,49	1.016,86
550	1.500	FE-150-055/AD	650	984,09	1.230,11
550	1.800	FE-180-055/AD	900	1.126,81	1.408,52



CROMADOS - VERSIÓN ELÉCTRICOS



Longitud L mm	Altura H mm	Modelos eléctricos	Potencia eléctrica W	Cromado PVP €
550	1.200	FEX-120-055/AD	350	1.509,71
550	1.500	FEX-150-055/AD	350	1.825,39



reddot design award

Consulte las condiciones exclusivas que Amado Salvador puede ofrecerle en productos Runtal



Expresión de libertad. Zehnder Ribbon rompe con las líneas tradicionales para crear un ambiente sofisticado y cálido, mientras seca y suaviza toallas. Todo el año. Un radiador toallero eléctrico que cumple los últimos estándares EcoDesign, ofreciendo confort y economía. Y mayor libertad de uso.





VERSIONES Y ACABADOS

- Disponible en versión agua caliente, uso mixto y eléctrico.
- Se suministra en Blanco como estándar (RAL9016), disponible en los colores de la carta Zehnder. En otros colores bajo pedido. Verificar disponibilidad y precio.

SOPORTES

- Soportes incluidos en el embalaje. En el color del radiador solo con el pedido inicial.

Kit de soportes adicional:

- Blanco estándar (RAL9016) PVP **43,05 €**
- Cromado PVP **69,70 €**

FUNCIONAMIENTO

Estos modelos incorporan una resistencia RF.

Características de la Unidad de Control RF:

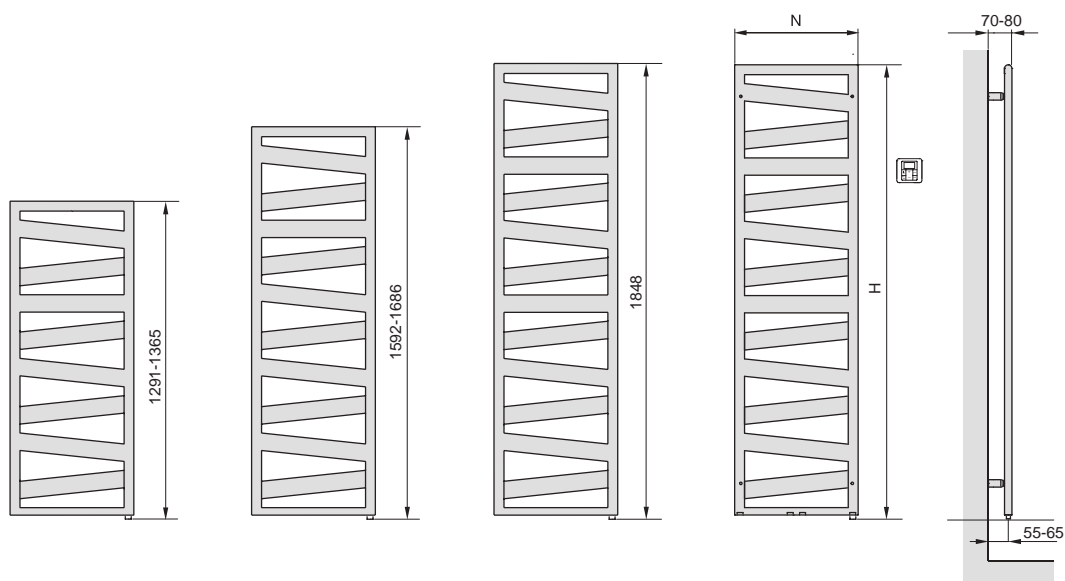
- Mando a distancia con control por radiofrecuencia.
- Termostato de ambiente electrónico.
- Pantalla LCD de control.
- 4 Programas de funcionamiento.
- Regulación personalizada con programación diaria y semanal de temperaturas.
- Alimentación del mando a distancia por dos pilas LRO3 o AAA (Incluidas).
- Resistencia con enchufe Schuko.
- Función de detección de ventana abierta.



reddot design award



Clase II



PINTADOS - VERSIÓN ELÉCTRICOS



Longitud L mm	Altura H mm	Modelos eléctricos	Potencia eléctrica W	Blanco RAL 9016 PVP €	Carta colores Runtal-Zehnder PVP €
500	1.291	RB-130-050/GD	500	831,00	1.038,75
500	1.592	RB-160-050/GD	600	958,00	1.197,50
500	1.848	RB-180-050/GD	750	1.084,00	1.355,00
600	1.365	RB-130-060/GD	600	873,00	1.091,25
600	1.686	RB-170-060/GD	750	1.014,00	1.267,50



Consulte las condiciones exclusivas que Amado Salvador puede ofrecerle en productos Runtal



Imagen contemporánea, sentido práctico: es Zehnder Subway, la esencia del diseño y la funcionalidad. Un radiador toallero eléctrico que cumple con los últimos estándares EcoDesign para un uso flexible y económico. Asegurando así, un cálido placer, todos los días del año.





VERSIONES Y ACABADOS

- Disponible en versión agua caliente, uso mixto y eléctrico.
- Se suministra en Blanco como estándar (RAL9016), disponible en los colores de la carta Zehnder, cromados e inox. En otros colores bajo pedido. Verificar disponibilidad y precio.

SOPORTES

- Soportes incluidos en el embalaje. En el color del radiador solo con el pedido inicial.

Kit de soportes adicional:

- Blanco estándar (RAL9016) PVP **43,05 €**
- Cromado PVP **69,70 €**

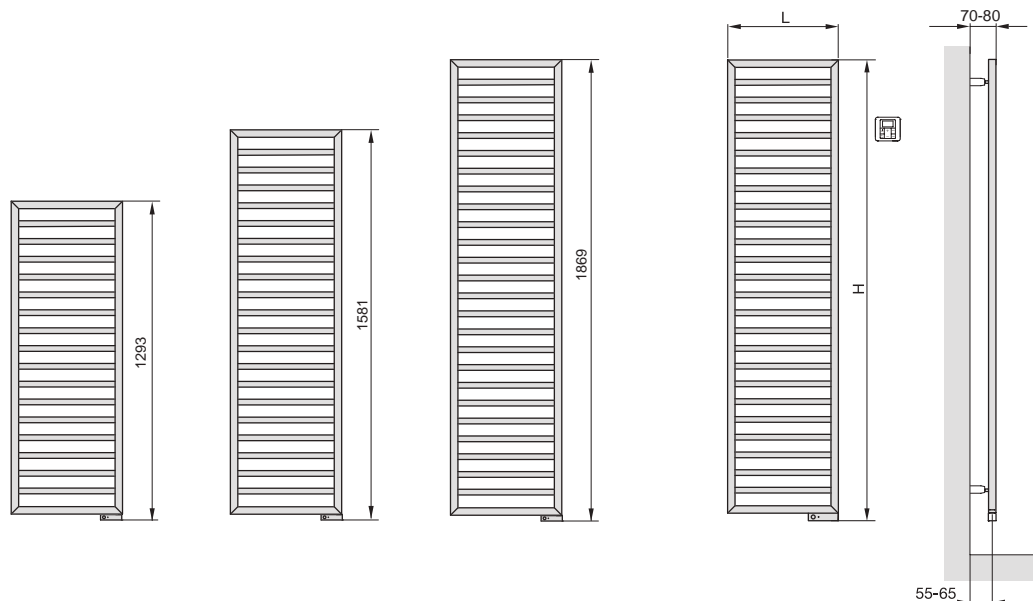
FUNCIONAMIENTO

Estos modelos incorporan una resistencia RF.

Características de la Unidad de Control RF:

- Mando a distancia con control por radiofrecuencia
- Termostato de ambiente electrónico
- Pantalla LCD de control
- 4 Programas de funcionamiento
- Regulación personalizada con programación diaria y semanal de temperaturas
- Alimentación del mando a distancia por dos pilas LRO3 o AAA (Incluidas)
- Resistencia con enchufe Schuko
- Función de detección de ventana abierta





Toalleros eléctricos



PINTADOS - VERSIÓN ELÉCTRICOS



Longitud L mm	Altura H mm	Modelos eléctricos	Potencia eléctrica W	Blanco RAL 9016 PVP €	Carta colores Runtal-Zehnder PVP €
450	1.293	SUBE-130-45/GD	500	613,00	766,25
450	1.581	SUBE-150-45/GD	600	666,00	832,50
450	1.869	SUBE-180-45/GD	750	751,00	938,75
600	1.293	SUBE-130-60/GD	600	632,00	790,00
600	1.581	SUBE-150-60/GD	750	730,00	912,50
600	1.869	SUBE-180-60/GD	900	799,00	998,75



CROMADOS - VERSIÓN ELÉCTRICOS



Longitud L mm	Altura H mm	Modelos eléctricos	Potencia eléctrica W	Cromado PVP €
450	1.293	SUBEC-130-45/GD	300	1.164,00
450	1.581	SUBEC-150-45/GD	300	1.373,00
450	1.869	SUBEC-180-45/GD	300	1.464,00
600	1.293	SUBEC-130-60/GD	300	1.299,00
600	1.581	SUBEC-150-60/GD	300	1.526,00
600	1.869	SUBEC-180-60/GD	600	1.663,00



INOX - VERSIÓN ELÉCTRICOS



Longitud L mm	Altura H mm	Modelos eléctricos	Potencia eléctrica W	Inox PVP €
450	1.293	SUBEI-130-45/GD	300	1.276,00
450	1.581	SUBEI-150-45/GD	300	1.506,00
450	1.869	SUBEI-180-45/GD	500	1.703,00
600	1.293	SUBEI-130-60/GD	300	1.327,00
600	1.581	SUBEI-150-60/GD	500	1.673,00
600	1.869	SUBEI-180-60/GD	600	1.872,00



Consulte las condiciones exclusivas que Amado Salvador puede ofrecerle en productos Runtal

Zehnder Metropolitan Spa

El baño como espacio de confort. Zehnder Metropolitan Spa eléctrico combina tubos planos y grandes aberturas para colgar y secar toallas. Un radiador toallero eficiente, que cumple los últimos estándares EcoDesign y permite un uso racional y placentero, todo el año.



Zehnder Metropolitan Spa



VERSIONES Y ACABADOS

- Disponible en versión agua caliente, uso mixto y eléctrico.
- Se suministra en Blanco como estándar (RAL9016), disponible en los colores de la carta Zehnder. En otros colores bajo pedido. Verificar disponibilidad y precio.

SOPORTES

- Soportes incluidos en el embalaje. En el color del radiador solo con el pedido inicial.

Kit de soportes adicional:

- Blanco estándar (RAL9016) PVP **43,05 €**
- Cromado PVP **69,70 €**

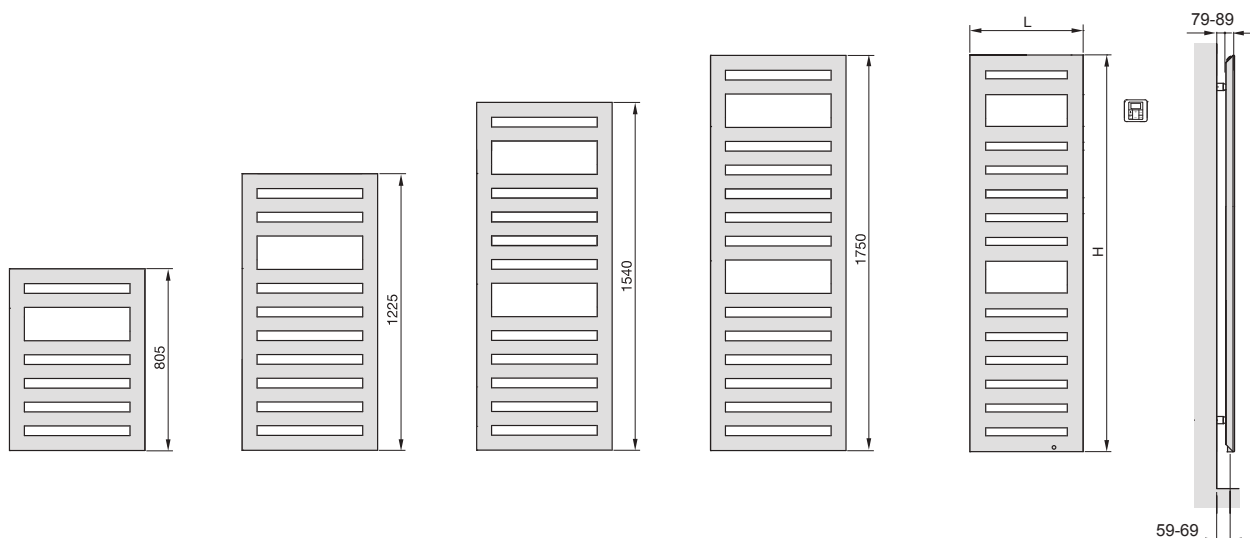
FUNCIONAMIENTO

Estos modelos incorporan una resistencia RF.

Características de la Unidad de Control RF:

- Mando a distancia con control por radiofrecuencia
- Termostato de ambiente electrónico
- Pantalla LCD de control
- 4 Programas de funcionamiento
- Regulación personalizada con programación diaria y semanal de temperaturas
- Alimentación del mando a distancia por dos pilas LRO3 o AAA (Incluidas)
- Resistencia con enchufe Schuko
- Función de detección de ventana abierta





PINTADOS - VERSIÓN ELÉCTRICOS



Longitud L mm	Altura H mm	Modelos eléctricos	Potencia eléctrica W	Blanco RAL 9016 PVP €	Carta colores Runtal-Zehnder PVP €
400	805	METE-080-040/GD	300	823,40	1.029,25
400	1.225	METE-120-040/GD	400	902,75	1.128,44
400	1.540	METE-150-040/GD	500	1.012,00	1.265,00
400	1.750	METE-180-040/GD	600	1.083,30	1.354,13
500	1.225	METE-120-050/GD	500	922,30	1.152,88
500	1.540	METE-150-050/GD	600	1.033,85	1.292,31
500	1.750	METE-180-050/GD	750	1.106,30	1.382,88
600	1.225	METE-120-060/GD	600	951,05	1.188,81
600	1.540	METE-150-060/GD	750	1.064,90	1.331,13
600	1.750	METE-180-060/GD	900	1.140,80	1.426,00



Consulte las condiciones exclusivas que Amado Salvador puede ofrecerle en productos Runtal

Zehnder Metropolitan Bar

zehnder
runtal

Estructura plana y minimalista: Zehnder Metropolitan Bar impacta por la ligereza de su diseño. Y por su eficacia. Una discreta barra transforma el radiador en un práctico toallero que respeta los últimos estándares EcoDesign, asegurando calor y confort, en cualquier momento.



Toalleros eléctricos

Zehnder Metropolitan Bar



VERSIONES Y ACABADOS

- Disponible en versión agua caliente, uso mixto y eléctrico.
- Se suministra en Blanco como estándar (RAL 9016).
- Disponible en los colores de la carta Runtal-Zehnder con 25% de suplemento.
- En otros colores bajo pedido. Verificar disponibilidad y precio.

SOPORTES

- Soportes incluidos en el embalaje. En el color del radiador solo con el pedido inicial.

Kit de soportes adicional:

- Blanco estándar (RAL9016) PVP **43,05 €**
- Cromado PVP **69,70 €**

BARRAS TOALLEROS SUPLEMENTARIAS

- 1 Barra incluida en el embalaje. Barras adicionales bajo pedido.

Longitud del radiador mm	Longitud de la barra mm	Referencia	PVP €
400	300	468038	95,95
500	400	468048	101,81
600	500	468058	106,46
900	800	468088	126,71

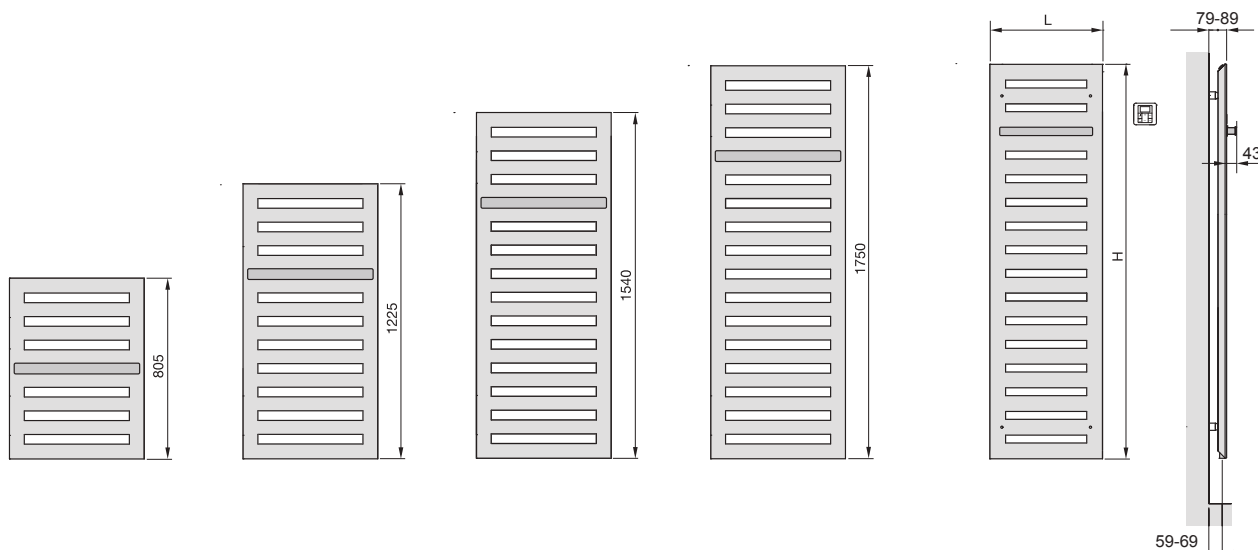
FUNCIONAMIENTO

Estos modelos incorporan una resistencia RF.

Características de la Unidad de Control RF:

- Mando a distancia con control por radiofrecuencia.
- Termostato de ambiente electrónico.
- Pantalla LCD de control.
- 4 Programas de funcionamiento.
- Regulación personalizada con programación diaria y semanal de temperaturas.
- Alimentación del mando a distancia por dos pilas LRO3 o AAA (Incluidas).
- Resistencia con enchufe Schuko.
- Función de detección de ventana abierta.





PINTADOS - VERSIÓN ELÉCTRICOS



Longitud L mm	Altura H mm	Modelos eléctricos	Potencia eléctrica W	Blanco RAL 9016 PVP €	Carta colores Runtal-Zehnder PVP €
400	805	MEPE-080-040/GD	300	921,15	1.151,44
400	1.225	MEPE-120-040/GD	500	1.015,45	1.269,31
400	1.540	MEPE-150-040/GD	500	1.137,35	1.421,69
400	1.750	MEPE-180-040/GD	600	1.204,05	1.505,06
500	1.225	MEPE-120-050/GD	500	1.035,00	1.293,75
500	1.540	MEPE-150-050/GD	600	1.150,00	1.437,50
500	1.750	MEPE-180-050/GD	750	1.227,05	1.533,81
600	1.225	MEPE-120-060/GD	600	1.064,90	1.331,13
600	1.540	MEPE-150-060/GD	750	1.183,35	1.479,19
600	1.750	MEPE-180-060/GD	900	1.262,70	1.578,38

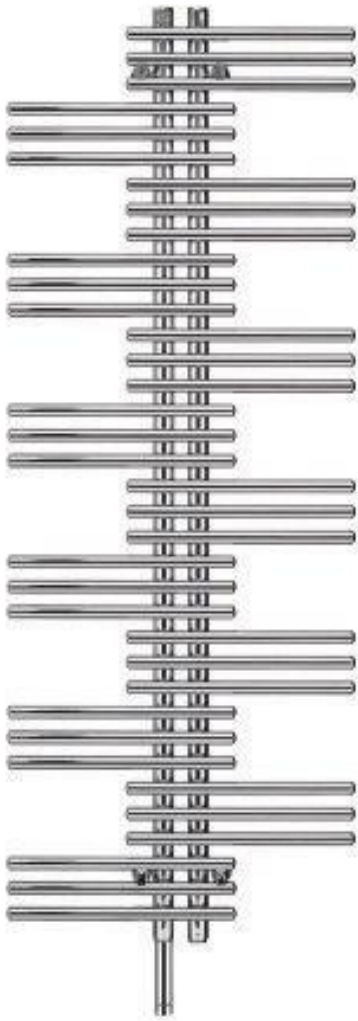


Consulte las condiciones exclusivas que Amado Salvador puede ofrecerle en productos Runtal



La naturaleza como fuente de inspiración: Zehnder Yucca recupera la alternancia de las hojas de palmera para facilitar el gesto de colgar las toallas. A un lado o al otro. Un radiador toallero eléctrico que respeta los últimos estándares EcoDesign ofreciendo ahorro y confort, todo el año.





VERSIONES Y ACABADOS

- Disponible en versión agua caliente, uso mixto y eléctrico.
- Se suministra en Blanco como estándar (RAL9016) y cromado. Disponible en los colores de la carta Runtal-Zehnder. En otros colores bajo pedido. Verificar disponibilidad y precio.

SOPORTES

- Soportes incluidos en el embalaje. En el color del radiador solo con el pedido inicial.

Kit de soportes adicional:

- Blanco estándar (RAL9016)
- Cromado

PVP **43,05 €**
PVP **69,70 €**

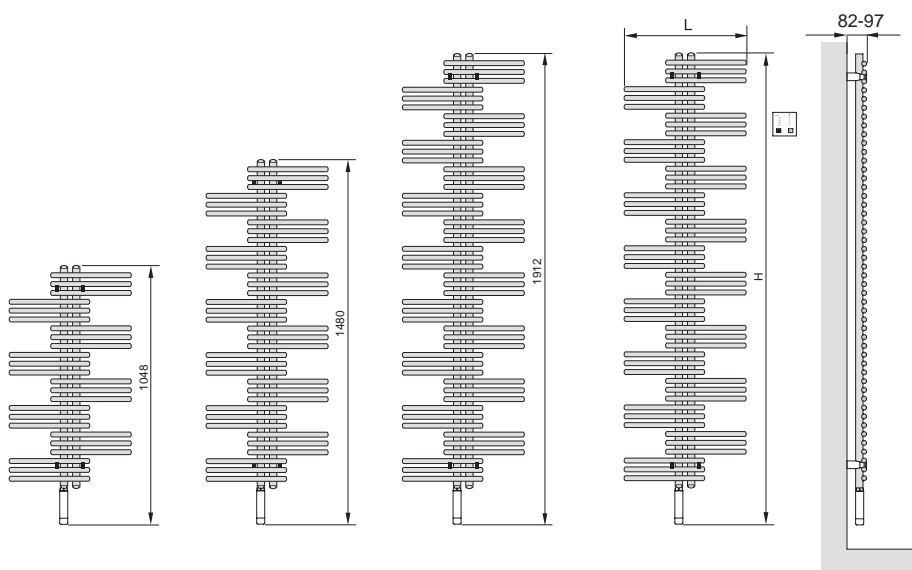
FUNCIONAMIENTO

Estos modelos incorporan una resistencia WIVAR II.

Características de la Unidad de Control WIVAR II:

- Mando a distancia con control por radiofrecuencia.
- Regulación de la temperatura ambiente con 4 temperaturas pre-configuradas.
- 3 temporizadores (1/2/4 horas).
- Posibilidad de transmitir (por Bluetooth) un programa semanal creado mediante una aplicación en un smartphone para regular las funciones del radiador de forma automática. Disponible en la App Store (iOS) o en la Playstore (Android).
- Función de detección de ventana abierta.
- Tensión nominal 230-240 V.
- Grado de protección IP64.
- Longitud del cable: 1,2 m.
- Alimentación del mando a distancia por dos pilas AA.
- Resistencia con enchufe Schuko.





PINTADOS - VERSIÓN ELÉCTRICOS



Longitud L mm	Altura H mm	Modelos eléctricos	Potencia eléctrica W	Blanco RAL 9016 PVP €	Carta colores Runtal-Zehnder PVP €
500	1.048	YSE-090-050/UD	300	1.242,00	1.552,50
500	1.480	YSE-130-050/UD	300	1.259,10	1.573,88
600	1.480	YSE-130-060/UD	300	1.293,30	1.616,63
600	1.912	YSE-180-060/UD	600	1.363,50	1.704,38
800	1.480	YSE-130-080/UD	600	1.379,70	1.724,63
800	1.912	YSE-180-080/UD	600	1.517,40	1.896,75



CROMADOS - VERSIÓN ELÉCTRICOS



Longitud L mm	Altura H mm	Modelos eléctricos	Potencia eléctrica W	Cromado PVP €
500	1.048	YSEC-090-050/UD	300	1.872,90
500	1.480	YSEC-130-050/UD	300	2.057,40
600	1.480	YSEC-130-060/UD	300	2.136,60
600	1.912	YSEC-180-060/UD	300	2.160,00
800	1.480	YSEC-130-080/UD	300	2.322,00
800	1.912	YSEC-180-080/UD	600	2.311,20



Consulte las condiciones exclusivas que Amado Salvador puede ofrecerle en productos Runtal

La confortable versatilidad de la asimetría: Zehnder Yucca Asym se orienta a la izquierda o a la derecha. O se aparta de la pared y separa ambientes. Tres opciones, un mismo placer: cálidas toallas secas todo el año. Un diseño excepcional para un radiador toallero eléctrico que respeta los últimos estándares EcoDesign y embellece el espacio.



Zehnder Yucca Asym



VERSIONES Y ACABADOS

- Disponible en versión agua caliente, uso mixto y eléctrico.
- Se suministra en Blanco como estándar (RAL9016) y en cromado. Disponible en los colores de la carta Zehnder. En otros colores bajo pedido. Verificar disponibilidad y precio.

SEPARADOR DE AMBIENTES

- Este modelo está disponible como separador de ambientes con soportes especiales. Indicar la referencia de los soportes al hacer el pedido.

SOPORTES

- Soportes incluidos en el embalaje. En el color del radiador solo con el pedido inicial.

Kit soportes adicional (a la pared)

- Blanco estándar (RAL9016) PVP **43,05 €**
- Cromado PVP **69,70 €**

Kit soportes adicional (para separador de ambiente)

- Blanco estándar (RAL9016) PVP **96,00 €**
- Cromado PVP **96,00 €**

FUNCIONAMIENTO

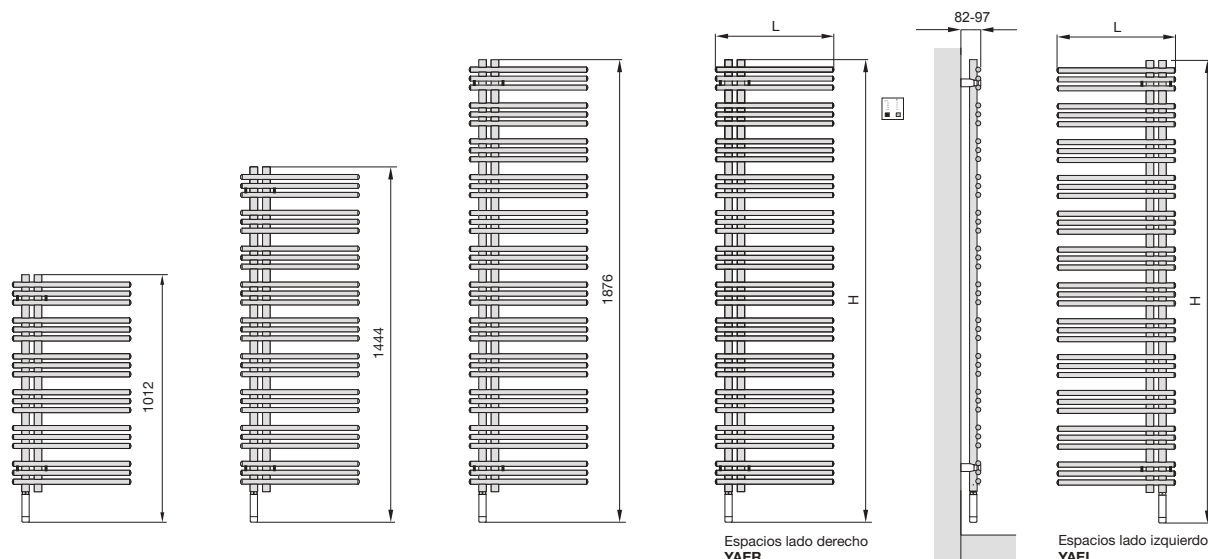
Estos modelos incorporan una resistencia WIVAR II.

Características de la Unidad de Control WIVAR II:

- Mando a distancia con control por radiofrecuencia.
- Regulación de la temperatura ambiente con 4 temperaturas pre-configuradas.
- 3 temporizadores (1/2/4 horas).
- Posibilidad de transmitir (por Bluetooth) un programa semanal creado mediante una aplicación en un smartphone para regular las funciones del radiador de forma automática. Disponible en la App Store (iOS) o en la Playstore (Android).
- Función de detección de ventana abierta.
- Tensión nominal 230-240 V.
- Grado de protección IP64.
- Longitud del cable: 1,2 m.
- Alimentación del mando a distancia por dos pilas AA.
- Resistencia con enchufe Schuko.



Clase II



PINTADOS - VERSIÓN ELÉCTRICOS

ESPACIOS LADO IZQUIERDO



Longitud L mm	Altura H mm	Modelos eléctricos	Potencia eléctrica W	Blanco RAL 9016 PVP €	Carta colores Runtal-Zehnder PVP €
378	1.444	YAEL-130-40/UD	300	1.366,47	1.708,09
478	1.012	YAEL-090-50/UD	300	1.195,47	1.494,34
478	1.444	YAEL-130-50/UD	300	1.407,15	1.758,94
578	1.444	YAEL-130-60/UD	600	1.434,51	1.793,14
578	1.876	YAEL-170-60/UD	600	1.512,99	1.891,24



PINTADOS - VERSIÓN ELÉCTRICOS

ESPACIOS LADO DERECHO



Longitud L mm	Altura H mm	Modelos eléctricos	Potencia eléctrica W	Blanco RAL 9016 PVP €	Carta colores Runtal-Zehnder PVP €
378	1.444	YAER-130-40/UD	300	1.366,47	1.708,09
478	1.012	YAER-090-50/UD	300	1.195,47	1.494,34
478	1.444	YAER-130-50/UD	300	1.407,15	1.758,94
578	1.444	YAER-130-60/UD	600	1.434,51	1.793,14
578	1.876	YAER-170-60/UD	600	1.512,99	1.891,24



CROMADOS - VERSIÓN ELÉCTRICOS

ESPACIOS LADO IZQUIERDO



Longitud L mm	Altura H mm	Modelos eléctricos	Potencia eléctrica W	Cromados PVP €
378	1.444	YAEC-130-40/UD	300	2.444,76
478	1.012	YAEC-090-50/UD	300	2.345,49
478	1.444	YAEC-130-50/UD	300	2.596,86
578	1.444	YAEC-130-60/UD	300	2.697,03
578	1.876	YAEC-170-60/UD	600	2.955,96



CROMADOS - VERSIÓN ELÉCTRICOS

ESPACIOS LADO DERECHO



Longitud L mm	Altura H mm	Modelos eléctricos	Potencia eléctrica W	Cromados PVP €
378	1.444	YAECR-130-40/UD	300	2.444,76
478	1.012	YAECR-090-50/UD	300	2.345,49
478	1.444	YAECR-130-50/UD	300	2.596,86
578	1.444	YAECR-130-60/UD	300	2.697,03
578	1.876	YAECR-170-60/UD	600	2.955,96



Consulte las condiciones exclusivas que Amado Salvador puede ofrecerle en productos Runtal

Formas planas y espacios amplios. Zehnder Roda Spa eléctrico calienta el cuarto de baño rápidamente, en cualquier ocasión. Asegurando toallas secas y cálidas en todas las estaciones. Y respetando los últimos estándares EcoDesign. Un radiador toallero de diseño cómodo y altamente eficiente, para vivir un confort extraordinario.





VERSIONES Y ACABADOS

- Disponible en versión agua caliente, uso mixto y eléctrico.
- Se suministra en Blanco como estándar (RAL9016), disponible en los colores de la carta Zehnder. En otros colores bajo pedido. Verificar disponibilidad y precio.

SOPORTES

- Soportes incluidos en el embalaje. En el color del radiador solo con el pedido inicial.

Kit de soportes adicional:

- Blanco estándar (RAL9016) PVP **43,05 €**
- Cromado PVP **69,70 €**

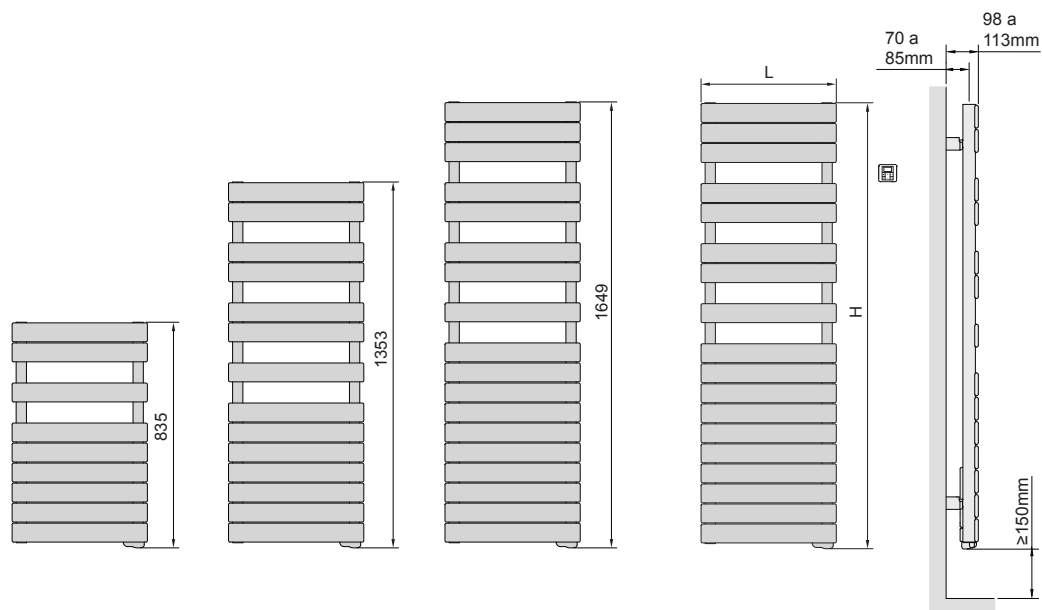
FUNCIONAMIENTO

Estos modelos incorporan una resistencia RF.

Características de la Unidad de Control RF:

- Mando a distancia con control por radiofrecuencia.
- Termostato de ambiente electrónico.
- Pantalla LCD de control.
- 4 Programas de funcionamiento.
- Regulación personalizada con programación diaria y semanal de temperaturas.
- Alimentación del mando a distancia por dos pilas LRO3 o AAA (Incluidas).
- Cable sin enchufe.
- Función de detección de ventana abierta.





PINTADOS - VERSIÓN ELÉCTRICOS



Longitud L mm	Altura H mm	Modelos eléctricos	Potencia eléctrica W	Blanco RAL 9016 PVP €	Carta colores Runtal-Zehnder PVP €
500	835	ROE-090-050/GF	500	526,17	657,71
500	1.353	ROE-150-050/GF	750	571,22	714,03
500	1.649	ROE-180-050/GF	1.000	660,16	825,20



Consulte las condiciones exclusivas que Amado Salvador puede ofrecerle en productos Runtal

Zehnder Roda Spa Asym

Diseño flexible y respetuoso. Zehnder Roda Spa Asym eléctrico cumple los últimos estándares EcoDesign asegurando confort eficiente todo el año. Puede instalarse con los espacios a la derecha o a la izquierda, facilitando el acceso a las toallas y convirtiendo un gesto cotidiano, en un momento para disfrutar.



Zehnder Roda Spa Asym



VERSIONES Y ACABADOS

- Disponible en versión agua caliente, uso mixto y eléctrico.
- Se suministra en Blanco como estándar (RAL9016), disponible en los colores de la carta Zehnder. En otros colores bajo pedido. Verificar disponibilidad y precio.

SOPORTES

- Soportes incluidos en el embalaje. En el color del radiador solo con el pedido inicial.

Kit de soportes adicional:

- Blanco estándar (RAL9016) PVP **43,05 €**
- Cromado PVP **69,70 €**

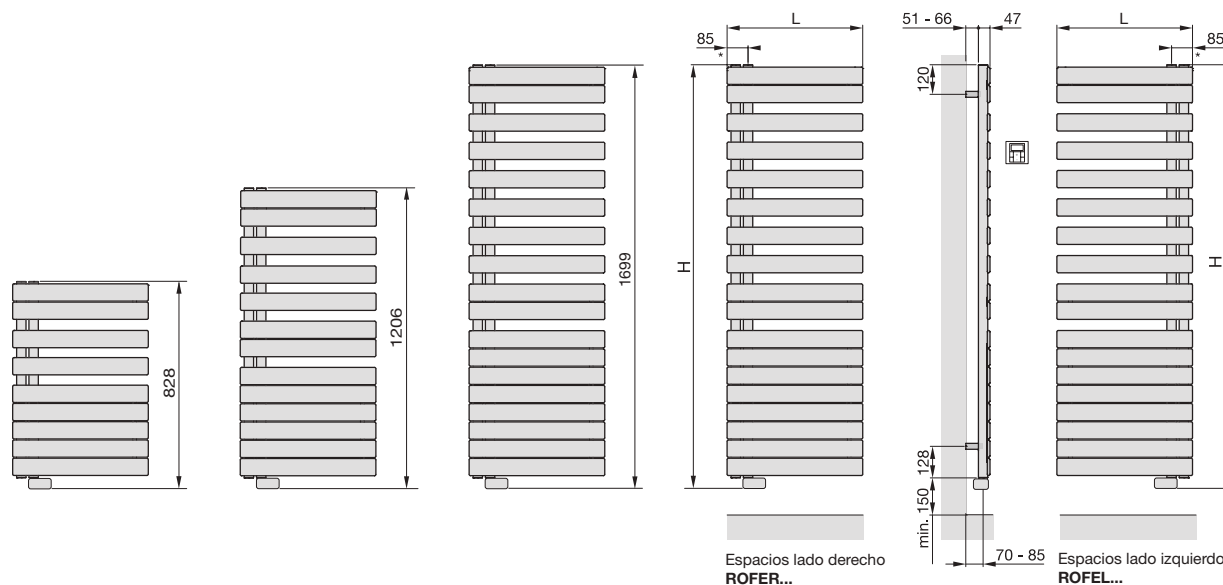
FUNCIONAMIENTO

Estos modelos incorporan una resistencia RF.

Características de la Unidad de Control RF:

- Mando a distancia con control por radiofrecuencia.
- Termostato de ambiente electrónico.
- Pantalla LCD de control.
- 4 Programas de funcionamiento.
- Regulación personalizada con programación diaria y semanal de temperaturas.
- Alimentación del mando a distancia por dos pilas LRO3 o AAA (Incluidas).
- Cable sin enchufe.
- Función de detección de ventana abierta.





PINTADOS - VERSIÓN ELÉCTRICOS

ESPACIOS LADO IZQUIERDO



Longitud L mm	Altura H mm	Modelos eléctricos	Potencia eléctrica W	Blanco RAL 9016 PVP €	Carta colores Runtal-Zehnder PVP €
550	828	ROFEL-080-055/GF	500	610,24	762,80
550	1.206	ROFEL-120-055/GF	750	656,80	821,00
550	1.699	ROFEL-170-055/GF	1.000	770,78	963,48



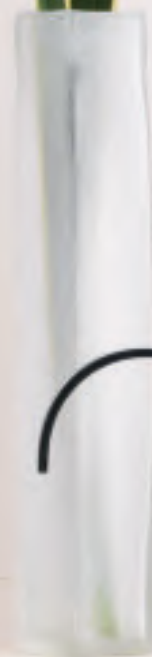
PINTADOS - VERSIÓN ELÉCTRICOS

ESPACIOS LADO DERECHO



Longitud L mm	Altura H mm	Modelos eléctricos	Potencia eléctrica W	Blanco RAL 9016 PVP €	Carta colores Runtal-Zehnder PVP €
550	828	ROFER-080-055/GF	500	610,24	762,80
550	1.206	ROFER-120-055/GF	750	656,80	821,00
550	1.699	ROFER-170-055/GF	1.000	770,78	963,48





Consulte las condiciones exclusivas que Amado Salvador puede ofrecerle en productos Runtal

Un inconformista. Zehnder Forma Spa transforma un diseño clásico en una propuesta innovadora, superponiendo los tubos a los colectores y aumentando la distancia a la pared. Más espacio, más comodidad. Un radiador toallero eléctrico que respeta los últimos estándares EcoDesign para un confort más económico y sostenible.



Zehnder Forma Spa



VERSIONES Y ACABADOS

- Disponible en versión agua caliente, uso mixto y eléctrico.
- Se suministra en Blanco como estándar (RAL 9016) y en cromado.
- Disponible en los colores de la carta Runtal-Zehnder con 25% de suplemento
- En otros colores bajo pedido. Verificar disponibilidad y precio.

SOPORTES

- Soportes incluidos en el embalaje. En el color del radiador solo con el pedido inicial.

Kit de soportes adicional:

- Blanco estándar (RAL9016) PVP **43,05 €**
- Cromado PVP **69,70 €**

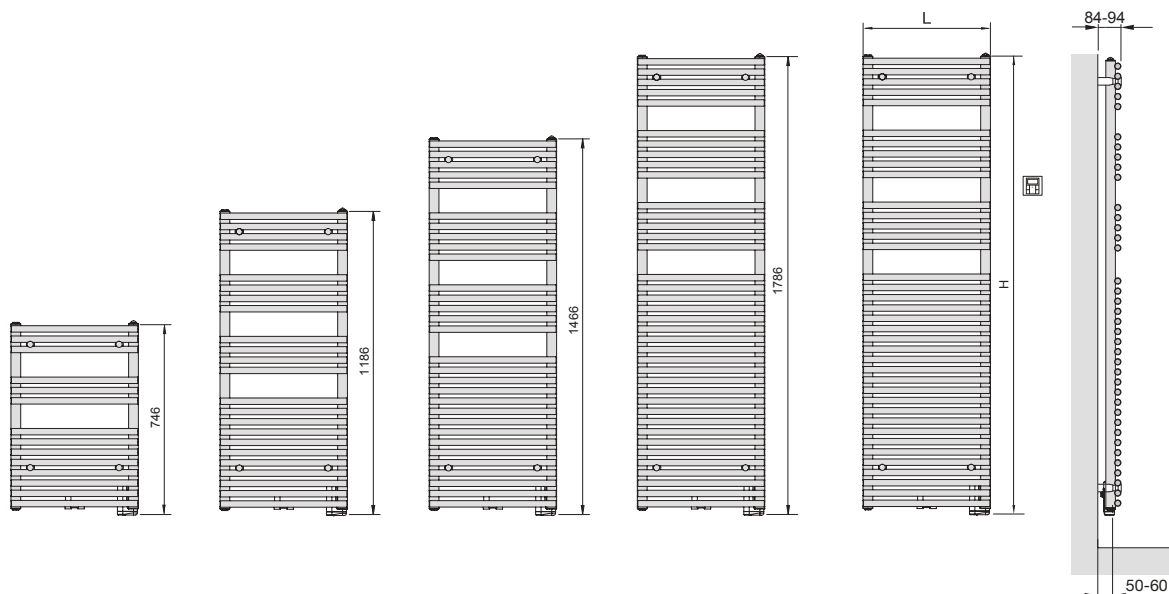
FUNCIONAMIENTO

Estos modelos incorporan una resistencia RF.

Características de la Unidad de Control RF:

- Mando a distancia con control por radiofrecuencia.
- Termostato de ambiente electrónico.
- Pantalla LCD de control.
- 4 Programas de funcionamiento.
- Regulación personalizada con programación diaria y semanal de temperaturas.
- Alimentación del mando a distancia por dos pilas LRO3 o AAA (Incluidas).
- Resistencia con enchufe Schuko.
- Función de detección de ventana abierta.





PINTADOS - VERSIÓN ELÉCTRICOS



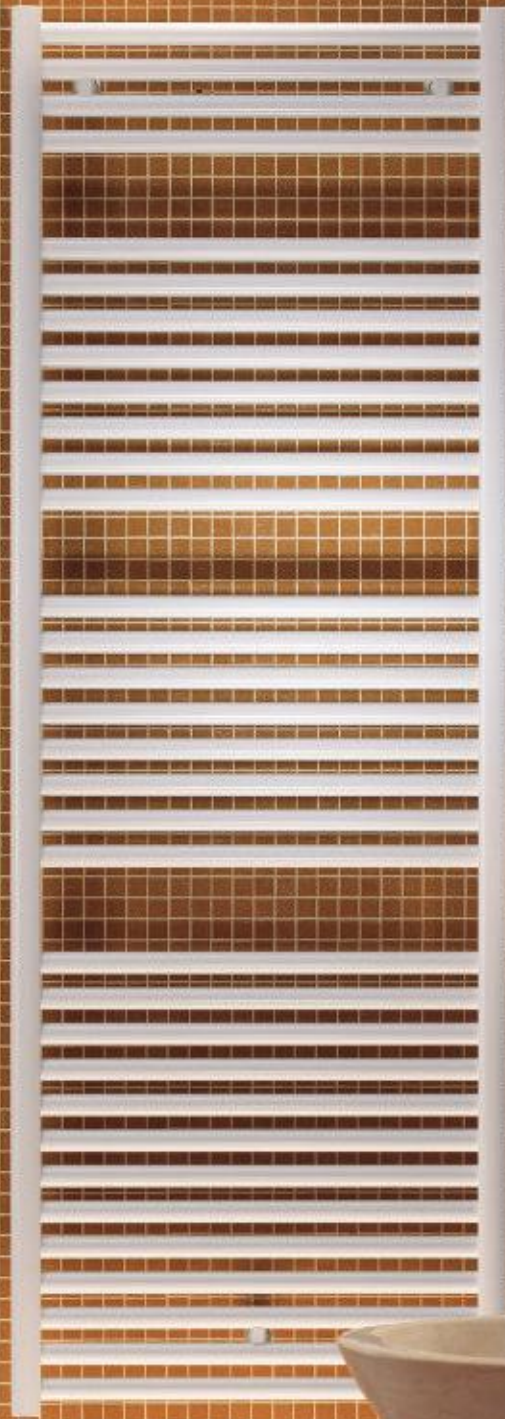
Longitud L mm	Altura H mm	Modelos eléctricos	Potencia eléctrica W	Blanco RAL 9016 PVP €	Carta colores Runtal-Zehnder PVP €
496	746	LFE-070-050/GD	300	413,01	516,26
496	1.186	LFE-120-050/GD	500	549,99	687,49
496	1.786	LFE-180-050/GD	900	638,10	797,63
596	1.186	LFE-120-060/GD	600	599,13	748,91
596	1.786	LFE-180-060/GD	900	728,10	910,13



CROMADOS - VERSIÓN ELÉCTRICOS



Longitud L mm	Altura H mm	Modelos eléctricos	Potencia eléctrica W	Cromados PVP €
496	1.186	LFEC-120-050/GD	300	1.179,20
496	1.786	LFEC-180-050/GD	600	1.599,00



Consulte las condiciones exclusivas que Amado Salvador puede ofrecerle en productos Runtal



Diseño armonioso y funcional. Es Zehnder Toga eléctrico, ambiente agradable y toallas secas, donde y cuando sea. Un radiador toallero que se adapta a las situaciones de uso y a los espacios más variados gracias a su indiscutible versatilidad. Y que respeta los últimos estándares EcoDesign para disfrutar de un confort responsable, todo el año.





VERSIONES Y ACABADOS

- Disponible en versión agua caliente, uso mixto y eléctrico.
- Se suministra en Blanco como estándar (RAL9016) y cromado. Disponible en los colores de la carta Zehnder. En otros colores bajo pedido. Verificar disponibilidad y precio.

SOPORTES

- Soportes incluidos en el embalaje. En el color del radiador solo con el pedido inicial.

Kit de soportes adicional:

- Blanco estándar (RAL9016) PVP **43,05 €**
- Cromado PVP **69,70 €**

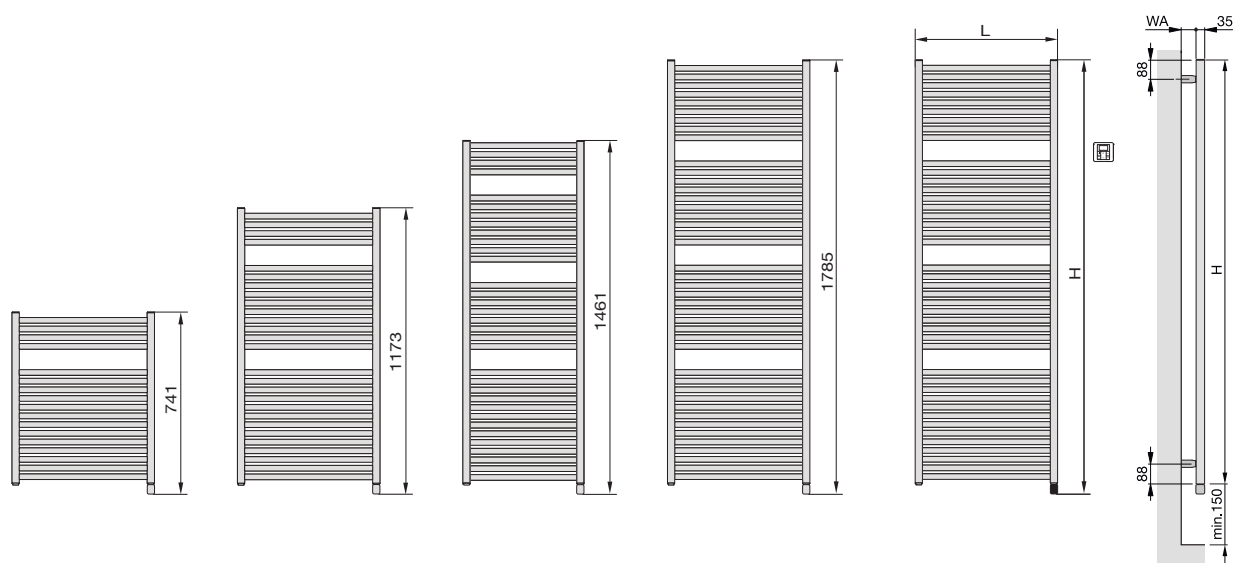
FUNCIONAMIENTO

Estos modelos incorporan una resistencia RF.

Características de la Unidad de Control RF:

- Mando a distancia con control por radiofrecuencia.
- Termostato de ambiente electrónico.
- Pantalla LCD de control.
- 4 Programas de funcionamiento.
- Regulación personalizada con programación diaria y semanal de temperaturas.
- Alimentación del mando a distancia por dos pilas LRO3 o AAA (Incluidas).
- Resistencia con enchufe Schuko.
- Función de detección de ventana abierta.





PINTADOS - VERSIÓN ELÉCTRICOS



Longitud L mm	Altura H mm	Modelos eléctricos	Potencia eléctrica W	Blanco RAL 9016 PVP €	Carta colores Runtal-Zehnder PVP €
500	741	TE-070-050/GD	300	452,94	566,18
500	1.173	TE-120-050/GD	600	498,12	622,65
500	1.461	TE-150-050/GD	750	573,42	716,78
500	1.785	TE-180-050/GD	900	648,72	810,90
600	1.173	TE-120-060/GD	600	530,56	663,20
600	1.785	TE-180-060/GD	1.200	675,36	844,20
750	1.785	TE-180-075/GD	1.200	729,81	912,26



CROMADOS - VERSIÓN ELÉCTRICOS



Longitud L mm	Altura H mm	Modelos eléctricos	Potencia eléctrica W	Cromados PVP €
500	1.173	TEC-120-050/GD	300	868,82
500	1.461	TEC-150-050/GD	500	1.100,50
600	1.785	TEC-180-060/GD	750	1.372,73



Consulte las condiciones exclusivas que Amado Salvador puede ofrecerle en productos Runtal



Más confort, mínimo consumo. Zehnder Aura incorpora la Unidad de Control en el radiador. Su pantalla LCD permite visualizar su funcionamiento, reduce el consumo en espera y respeta los últimos estándares EcoDesign. Un radiador toallero eléctrico para disfrutar de toallas cálidas y secas todo el año, con la máxima eficiencia energética.





VERSIONES Y ACABADOS

- Disponible en versión agua caliente, uso mixto y eléctrico.
- Se suministra en Blanco como estándar (RAL9016) y en cromado.

SOPORTES

- Soportes incluidos en el embalaje. En el color del radiador solo con el pedido inicial.

Kit de soportes adicional:

- Blanco estándar (RAL9016) PVP **43,05 €**
- Cromado PVP **69,70 €**

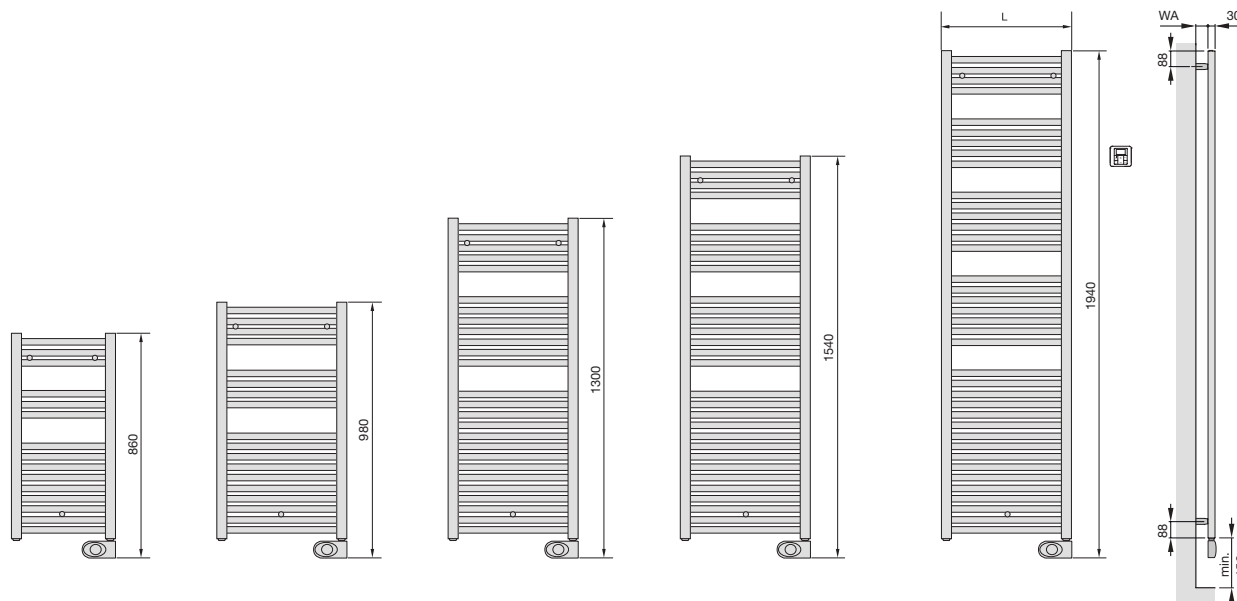
FUNCIONAMIENTO

Estos modelos incorporan una resistencia.

Características de la Unidad de Control:

- Siete modos de operación: Confort, Noche, Anti-Congelación, Hilo piloto.
- Programa Diario/Semanal, Boost de 2 horas, modo de pausa (Stand-by).
- Función de detección de ventana abierta.
- IP44 – Clase II.
- Alimentación: 230V 50Hz-60Hz.
- Resistencia con enchufe Schuko.





PINTADOS - VERSIÓN ELÉCTRICOS



Longitud L mm	Altura H mm	Modelos eléctricos	Potencia eléctrica W	Blanco RAL 9016 PVP €
400	846	PBEZ-080-40/MQ	300	211,00
500	966	PBEZ-090-50/MQ	500	220,00
500	1.286	PBEZ-120-50/MQ	750	299,00
500	1.526	PBEZ-150-50/MQ	750	374,00
500	1.936	PBEZ-180-50/MQ	1.000	438,00
600	1.286	PBEZ-120-60/MQ	750	311,00
600	1.526	PBEZ-150-60/MQ	1.000	385,00
600	1.936	PBEZ-180-60/MQ	1.000	456,00



CROMADOS - VERSIÓN ELÉCTRICOS



Longitud L mm	Altura H mm	Modelos eléctricos	Potencia eléctrica W	Cromado PVP €
400	846	PBECZ-080-40/MQ	150	293,00
500	966	PBECZ-090-50/MQ	200	322,00
500	1.286	PBECZ-120-50/MQ	300	379,00
500	1.936	PBECZ-180-50/MQ	500	535,00
600	1.286	PBECZ-120-60/MQ	400	397,00
600	1.526	PBECZ-150-60/MQ	400	458,00
600	1.936	PBECZ-180-60/MQ	600	565,00

Generalidades toalleros eléctricos

ACABADOS

- Color estándar blanco RAL 9016 acabado brillante.
- Resto de colores según carta de colores Runtal-Zehnder con 25% de suplemento.
- Cualquier otro color disponible, bajo pedido, indicando referencia a una carta de colores internacional (RAL, Pantone, etc.). Precio a consultar.
- Solicite la carta de colores Runtal-Zehnder.

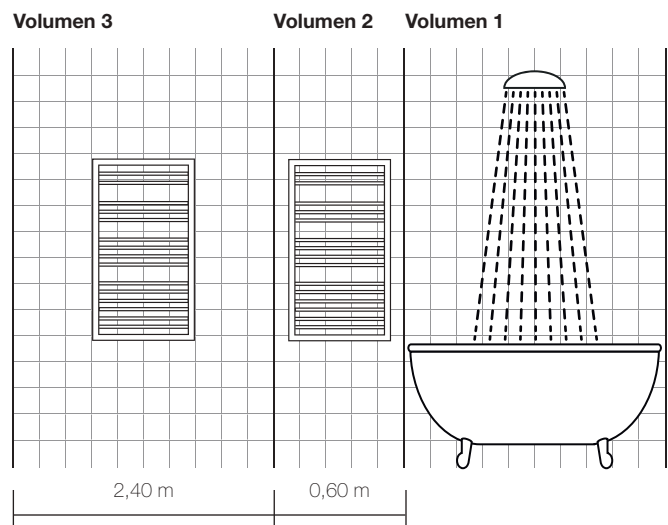
DATOS TÉCNICOS

- Los radiadores eléctricos se sirven con la resistencia montada con el colector de la derecha (salvo Zehnder Toga), a la izquierda bajo pedido. Precio a consultar.
- Las dimensiones indicadas en catálogo incluyen la resistencia.

EMPLAZAMIENTO

Los radiadores toalleros Runtal mixtos y eléctricos tienen un alto grado de protección (IP 44) y por tanto pueden ser instalados en el volumen 2 del baño.

Los aparatos eléctricos que no cumplen con (IP 44) no deben ser instalados en dicho volumen.

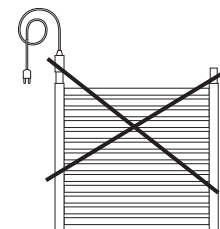


MUY IMPORTANTE

Tanto los toalleros como los radiadores no deben situarse, nunca, en el interior del área de baño o ducha. Los radiadores y toalleros están preparados para soportar el ambiente húmedo del cuarto de baño, pero no el agua directamente. Radiadores y toalleros situados en estas áreas del cuarto de baño pierden su garantía.

El toallero eléctrico debe instalarse con la resistencia situada en la parte baja del radiador. No debe ser manipulado en ningún caso por el cliente, ya que la resistencia ha sido montada y testada en fábrica para garantizar su correcto funcionamiento. Todo aquel toallero que haya sido manipulado perderá su garantía.

En toalleros eléctricos, es normal que la temperatura de algunas de sus barras sea irregular. La temperatura de las barras depende de la circulación natural del fluido termodinámico. Las potencias están certificadas teniendo en cuenta esta circulación natural.



UNIDAD DE CONTROL LAMBDA

Disponible como accesorio para las versiones eléctricas de los toalleros: *Zehnder Roda Spa, Roda Spa Asym, Forma Spa y Toga.*

Funciones

- Termostato a potencia completa.
- Termostato a media potencia.
- Stand-by con sistema anti-heladas.
- Desconexión.
- Timer 2 horas programable.
- Segundo termostato interno de seguridad.



Características

- Grado de protección: IP 44
- Tensión de alimentación: 230 V, 50 Hz
- Conexión a la red: Enchufe tipo schuko incluido
- Longitud cable: 1 m (blanco)

Modelo W	Blanca PVP €	Cromada PVP €
300	257,74	288,09
600	276,39	313,54
900	295,05	338,98
1.200	314,21	367,28

UNIDAD DE CONTROL RF (RADIO FRECUENCIA)

De serie en los toalleros: Runtal Quarus, Folio Glass, Folio Belt, Folio y *Zehnder Subway, Metropolitan Spa, Metropolitan Bar.*

Funciones

- Mando a distancia con control por radiofrecuencia.
- Termostato de ambiente electrónico.
- Pantalla LCD de control.
- 4 Programas de funcionamiento.
- Regulación personalizada con programación diaria y semanal de temperaturas.
- Alimentación del mando a distancia por dos pilas LRO3 o AAA (Incluidas).
- Resistencia con enchufe Schuko.
- Función de detección de ventana abierta.



Solo para Runtal Folio Glass

UNIDAD DE CONTROL WIWAR II

De serie en los toalleros: *Zehnder Yucca, Yucca Asym.*

Funciones

- Mando a distancia con control por radiofrecuencia.
- Regulación de la temperatura ambiente con 4 temperaturas pre-configuradas.
- 3 temporizadores (1/2/4 horas).
- Posibilidad de transmitir (por Bluetooth) un programa semanal creado mediante una aplicación en un smartphone para regular las funciones del radiador de forma automática. Disponible en la App Store (iOS) o en la Playstore (Android).
- Función de detección de ventana abierta.
- Tensión nominal 230-240 V.
- Grado de protección IP64.
- Longitud del cable: 1,2 m.
- Alimentación del mando a distancia por dos pilas AA.
- Resistencia con enchufe Schuko.



Unidades de Control

UNIDAD DE CONTROL AURA

De serie en los toalleros: *Zehnder Aura*.

Funciones

- Siete modos de operación: Confort, Noche, Anti-Congelación, Hilo piloto.
- Programa Diario/Semanal, Boost de 2 horas, modo de pausa (Stand-by).
- Función de detección de ventana abierta.
- IP44 – Clase II.
- Alimentación: 230V 50Hz-60Hz.
- Resistencia con enchufe Schuko.



UNIDAD DE CONTROL RICA

De serie en los toalleros: *Runtal Fain*.

Funciones

- Sin interruptor interno.
- Termostato interno de seguridad (fijo) sin acceso exterior.
- Posibilidad de control por interruptor externo.
- Grado de protección: IP 54.
- Tensión de alimentación: 230 V, 50 Hz.
- Conexión a la red con enchufe (clase I).
- Longitud cable: 1,2 m (blanco).









RADIADORES ESTÁNDAR AGUA CALIENTE



Runtal Folio	187
Runtal Flow Form	191
Runtal Spirale	195
Runtal Arteplano Onda	199
Runtal Arteplano	203
Runtal Jet X	215
Zehnder Metropolitan	223
Zehnder Charleston	229
Zehnder Excelsior	239
Zehnder Kleo	245
Zehnder Nova	251
Generalidades radiadores agua caliente	256



Consulte las condiciones exclusivas que Amado Salvador puede ofrecerle en productos Runtal

Runtal Folio



El radiador más ligero: Runtal Folio, el diseño ultra fino de King & Miranda. Solo 16 mm de profundidad que combinan una tecnología innovadora y una esbelta estructura de peso reducido. En la superficie, roble, wengué, ébano de Macasar o aluminio anodizado para integrarse en los ambientes con elegancia. Versatilidad y eficiencia.



Radiadores estándar agua caliente



VERSIONES Y ACABADOS

- Disponible en versión agua caliente y eléctrico.
- Se suministra en Blanco como estándar (RAL 9016).
- También disponible en acabados especiales: Aluminio anodizado, Aluminio Nero y tres acabados en madera; Wengué, Ébano de Macasar y Roble.
- Disponible en los colores de la carta Runtal-Zehnder con 25% de suplemento.
- En otros colores bajo pedido. Verificar disponibilidad y precio.

BAJA TEMPERATURA

- Ideal para instalaciones en Baja Temperatura.
- Emisiones para Bomba de Calor y Caldera de Condensación homologadas según normativa EN 442.

SOPORTES

- Soportes incluidos en el embalaje. Color oscuro para situarse detrás del radiador.

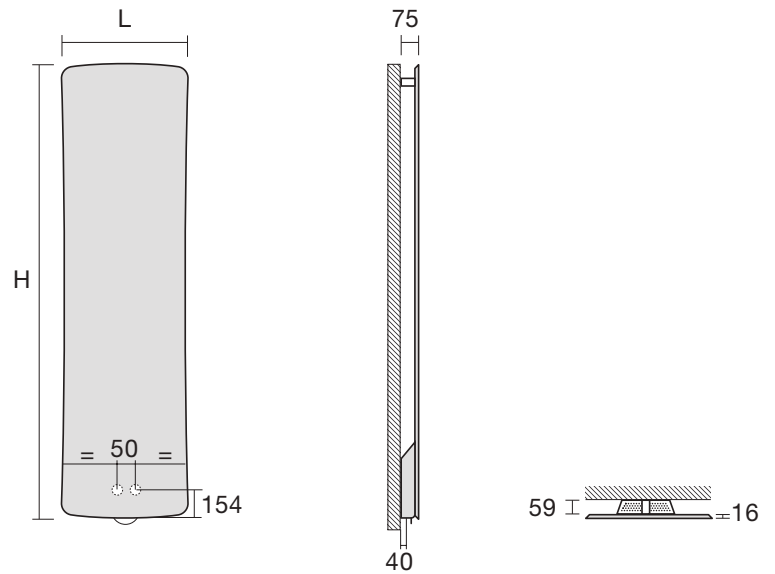
Kit de soportes adicional:

- Blanco estándar (RAL9016) PVP **43,05 €**

PACK DE CONEXIÓN

- No necesita Pack de Conexión: Válvulas Bitubo integradas y ocultas. No disponible para conexión monotubo.





PINTADOS - VERSIÓN AGUA CALIENTE

Longitud L	Altura H	Profundidad T	Modelos agua caliente	Emisión EN 442 75/65/20 ΔT 50K W	Emisión Caldera condens. ΔT 40K W	Emisión Bomba de calor ΔT 32,5K W	Expo- nente n	Blanco RAL 9016 PVP €	Carta colores Runtal Zehnder PVP €
441	1.796	16	FVK-180-042	614	470	366	1,20	1.201,14	1.501,42
540	1.796	16	FVK-180-052	762	583	454	1,20	1.256,49	1.570,61
640	1.796	16	FVK-180-062	912	698	544	1,20	1.278,63	1.598,28
545	1.956	16	FVK-200-052	807	617	481	1,20	1.477,90	1.847,37
644	1.956	16	FVK-200-062	964	738	575	1,20	1.500,04	1.875,05
744	1.956	16	FVK-200-072	1.123	859	670	1,20	1.569,77	1.962,21

Radiadores estándar agua caliente



Consulte las condiciones exclusivas que Amado Salvador puede ofrecerle en productos Runtal

Runtal Flow Form

El nostálgico encanto de los primeros diseños industriales: Runtal Flow Form, un radiador que parece diseñado a medida para lofts, estudios y galerías. Las láminas dispuestas en espiral alrededor de un tubo radiante dejan fluir el calor de manera eficiente y agradable. Forma y función en armonía.



VERSIONES Y ACABADOS

- Disponible en versión agua caliente, uso mixto y eléctrico.
- Se suministra en Blanco como estándar (RAL 9016).
- Disponible en los colores de la carta Runtal-Zehnder con 25% de suplemento.
- En otros colores bajo pedido. Verificar disponibilidad y precio.

BAJA TEMPERATURA

- Ideal para instalaciones en Baja Temperatura.
- Emisiones para Bomba de Calor y Caldera de Condensación homologadas según normativa EN 442.

SOPORTES

- Soportes incluidos en el embalaje. En el color del radiador solo con el pedido inicial.

Kit de soportes adicional:

- Blanco estándar (RAL9016) PVP **43,05 €**
- Cromado PVP **69,70 €**



PACK DE CONEXIÓN

- El Pack de Conexión incluye todas las piezas necesarias para la conexión de un radiador de agua caliente. (Ver página 311).

Para conexión Bitubo

Estándar.
Juego de válvula + detentor
Tipo B.

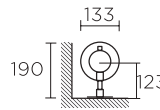
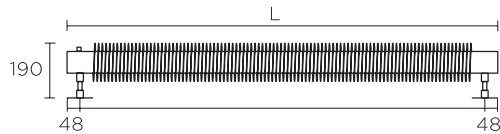
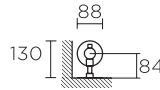
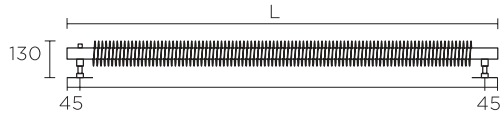


Tipo B



Acabado	Regulación manual PVP €	Regulación termostática PVP €
Todos los acabados	159,52	211,14

Estos precios son iguales para cualquier tipo de válvula. (Ver página 311).



PINTADOS - VERSIÓN AGUA CALIENTE

Longitud L	Altura H	Entre ejes N	Modelos agua caliente	Emisión EN 442 75/65/20 ΔT 50K W	Emisión Caldera condens. ΔT 40K W	Emisión Bomba de calor ΔT 32,5K W	Expo- nente n	Blanco RAL 9016 PVP €	Carta colores Runtal Zehnder PVP €
Recuerde pedir el Pack de Conexión									
1.000	130	1.090	FFR 100-008	269	204	157	1,25	510,96	638,69
1.500	130	1.590	FFR 150-008	413	312	241	1,25	612,22	765,28
2.000	130	2.090	FFR 200-008	557	421	325	1,25	719,64	899,55
1.000	190	1.090	XFFR 100-013	401	303	234	1,25	759,54	949,42
1.500	190	1.590	XFFR 150-013	616	466	360	1,25	926,78	1.158,48
2.000	190	2.090	XFFR 200-013	831	629	485	1,25	1.117,04	1.396,30



Consulte las condiciones exclusivas que Amado Salvador puede ofrecerle en productos Runtal

Runtal Spirale



Una forma dinámica y ondulada que concentra el calor al máximo: Runtal Spirale, un radiador galardonado con importantes premios internacionales. Desarrollado por el diseñador Paul Priestman a partir de un único tubo redondo en espiral, transforma el ambiente y se convierte en protagonista del confort. Esencia pura de diseño.



Radiadores estándar agua caliente



VERSIONES Y ACABADOS

- Disponible en versión agua caliente y uso mixto. No disponible para conexión Monotubo.
- Se suministra en Blanco como estándar (RAL 9016) y en cromado.
- Disponible en los colores de la carta Runtal-Zehnder con 25% de suplemento.
- En otros colores bajo pedido. Verificar disponibilidad y precio.

BAJA TEMPERATURA

- Ideal para instalaciones en Baja Temperatura.
- Emisiones para Bomba de Calor y Caldera de Condensación homologadas según normativa EN 442.

SOPORTES

- Soportes incluidos en el embalaje. En el color del radiador solo con el pedido inicial.

Kit de soportes adicional:

- Blanco estándar (RAL9016) PVP **43,05 €**
- Cromado PVP **69,70 €**

PACK DE CONEXIÓN

- El Pack de Conexión incluye todas las piezas necesarias para la conexión de un radiador o toallero de agua caliente o mixto. (Ver detalles página 311).
- No disponible para conexión Monotubo.

Para conexión Bitubo

Juego de válvula + detentor
Tipo B: (Ver página 302).

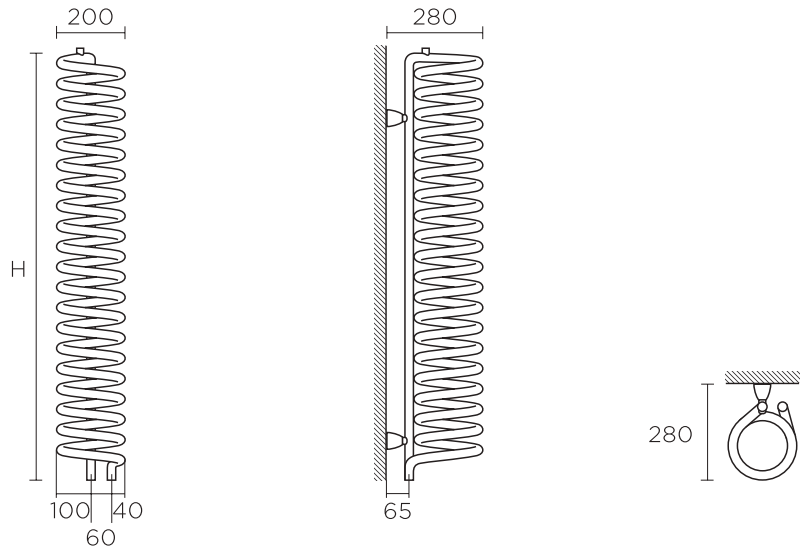


Tipo B



Acabado	Regulación manual PVP €	Regulación termostática PVP €
Todos los acabados	159,52	211,14

Estos precios son iguales para cualquier tipo de válvula. (Ver página 311).



PINTADOS - AGUA CALIENTE



Longitud L	Altura H	Entre ejes N	Modelos agua caliente	Emisión EN 442 75/65/20 ΔT 50K W	Emisión Caldera condens. ΔT 40K W	Emisión Bomba de calor ΔT 32,5K W	Expo- nente	Blanco RAL 9016 PVP €	Carta colores Runtal Zehnder PVP €
mm	mm	mm					n		
Recuerde pedir el Pack de Conexión									
200	652	60	SPIR-060-020	310	233	179	1,27	827,56	1.034,45
200	1.252	60	SPIR-120-020	620	467	359	1,27	1.113,41	1.391,76
200	1.552	60	SPIR-150-020	833	627	482	1,27	1.345,57	1.681,96
200	1.852	60	SPIR-180-020	1.047	789	606	1,27	1.577,72	1.972,15



CROMADOS - AGUA CALIENTE

Longitud L	Altura H	Entre ejes N	Modelos agua caliente	Emisión EN 442 75/65/20 ΔT 50K W	Emisión Caldera condens. ΔT 40K W	Emisión Bomba de calor ΔT 32,5K W	Expo- nente	Cromado PVP €
mm	mm	mm					n	
Recuerde pedir el Pack de Conexión								
200	652	60	SPIRC-060-020	248	187	143	1,27	1.007,59
200	1.252	60	SPIRC-120-020	496	374	287	1,27	1.397,69
200	1.552	60	SPIRC-150-020	666	502	385	1,27	1.675,65
200	1.852	60	SPIRC-180-020	837	630	484	1,27	1.953,60



Consulte las condiciones exclusivas que Amado Salvador puede ofrecerle en productos Runtal

Runtal Arteplano Onda

Cuando el diseño va más allá de los convencionalismos, surge Runtal Arteplano Onda. Un elegante radiador que combina formas y superficies, la más moderna tecnología calefactora y un diseño con carácter, que se adapta a todo tipo de ambientes con cálidas ondas de confort. El arte de establecer nuevos estándares de calor.





VERSIONES Y ACABADOS

- Disponible en versión agua caliente.
- Se suministra en Blanco como estándar (RAL 9016).
- También disponible en acabados especiales: Aluminio anodizado, Inox Satinado, Ottone acidato, Rame Acidato e Inox Piuma.
- Disponible en los colores de la carta Runtal-Zehnder con 25% de suplemento.
- En otros colores bajo pedido. Verificar disponibilidad y precio.

BAJA TEMPERATURA

- Ideal para instalaciones en Baja Temperatura.
- Emisiones para Bomba de Calor y Caldera de Condensación homologadas según normativa EN 442.

SOPORTES

- Soportes incluidos en el embalaje. En el color del radiador solo con el pedido inicial.

Kit de soportes a la pared adicional:

- Blanco estándar (RAL9016) PVP **43,05 €**
- Cromado PVP **69,70 €**

PACK DE CONEXIÓN

- El Pack de Conexión incluye todas las piezas necesarias para la conexión de un radiador o toallero de agua caliente o mixto. (Ver detalles página 311).

Válvula Mono-Bitubo

Para conexión de 50 mm entre ejes:

Instalación Bitubo:

- Bypass cerrado

Instalación Monotubo:

- Bypass abierto



Tipo P



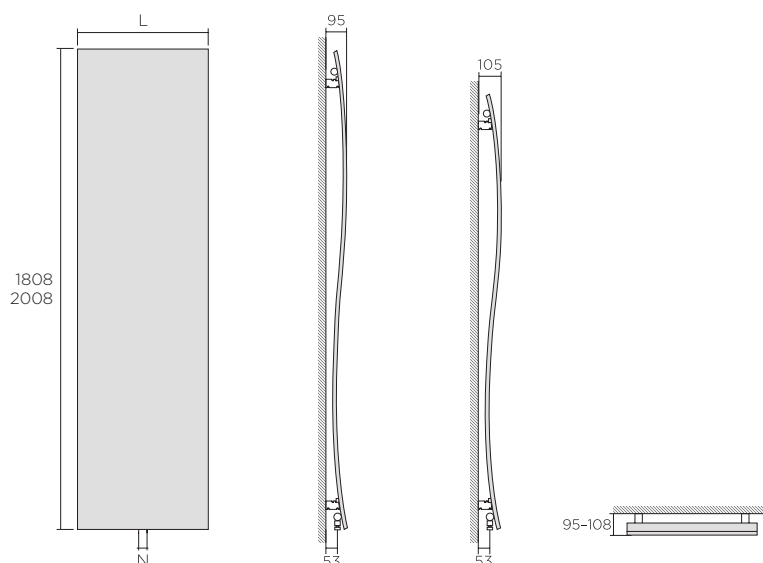
Tipo Q



Por defecto con el Pack se suministra el tipo P. Tipo Q bajo pedido.

Acabado	Regulación manual PVP €	Regulación termostática PVP €
Todos los acabados	159,52	211,14

Estos precios son iguales para cualquier tipo de válvula. (Ver página 311).



PINTADOS - VERSIÓN AGUA CALIENTE



Longitud L	Altura H	Entre ejes N	Modelos agua caliente	Emisión EN 442 75/65/20 ΔT 50K W	Emisión Caldera condens. ΔT 40K W	Emisión Bomba de calor ΔT 32,5K W	Exponente n	Blanco RAL 9016 PVP €	Carta colores Runtal Zehnder PVP €
Recuerde pedir el Pack de Conexión									
379	1.808	50	HB180 0,35	650	490	376	1,27	1.859,51	2.324,39
527	1.808	50	HB180 0,49	910	685	527	1,27	2.134,05	2.667,56
675	1.808	50	HB180 0,63	1.170	881	677	1,27	2.409,97	3.012,46
379	2.008	50	HB200 0,35	725	546	420	1,27	1.920,36	2.400,45
527	2.008	50	HB200 0,49	1.015	765	587	1,27	2.217,22	2.771,52
675	2.008	50	HB200 0,63	1.305	983	755	1,27	2.514,02	3.142,52



ACABADOS EXCLUSIVOS - VERSIÓN AGUA CALIENTE



Longitud L	Altura H	Entre ejes N	Modelos agua caliente	Emisión EN 442 75/65/20 ΔT 50K W	Emisión Caldera condens. ΔT 40K W	Emisión Bomba de calor ΔT 32,5K W	Exponente n	Aluminio Inox Satinado PVP €	Inox Piuma Rame Acidato Ottone Acidato PVP €
Recuerde pedir el Pack de Conexión									
379	1.808	50	HB180 0,35	592	446	343	1,27	2.810,31	2.810,31
527	1.808	50	HB180 0,49	828	624	479	1,27	3.195,05	3.195,05
675	1.808	50	HB180 0,63	1.065	802	616	1,27	3.580,00	3.580,00
379	2.008	50	HB200 0,35	660	497	382	1,27	2.963,10	2.963,10
527	2.008	50	HB200 0,49	924	696	535	1,27	3.382,43	3.382,43
675	2.008	50	HB200 0,63	1.188	895	687	1,27	3.808,85	3.808,85



Consulte las condiciones exclusivas que Amado Salvador puede ofrecerle en productos Runtal

Runtal Arteplano



El diseño que marca tendencias: Runtal Arteplano. Una perfecta combinación de materiales, la más moderna tecnología calefactora y un lenguaje formal atemporal. Las superficies artísticas de acero inoxidable, aluminio, latón o cobre, convierten el radiador en una elegante pieza única. Belleza y estilo para ambientes muy personales.



Radiadores estándar agua caliente



VERSIONES Y ACABADOS

- Disponible en versión agua caliente.
- Se suministra en Blanco como estándar (RAL 9016).
- También disponible en acabados especiales: Aluminio anodizado, Inox Satinado, Inox Specchio, Ottone acidato, Rame Acidato e Inox Piroma.
- Disponible en los colores de la carta Runtal-Zehnder con 25% de suplemento
- En otros colores bajo pedido. Verificar disponibilidad y precio.

BAJA TEMPERATURA

- Ideal para instalaciones en Baja Temperatura.
- Emisiones para Bomba de Calor y Caldera de Condensación homologadas según normativa EN 442.

SOPORTES

- Soportes incluidos en el embalaje. En el color del radiador solo con el pedido inicial.
- Otros soportes de pie, de empotrar, soldados, disponible bajo pedido.

Kit de soportes a la pared adicional:

- Blanco estándar (RAL9016) PVP **43,05 €**
- Cromado PVP **69,70 €**

PACK DE CONEXIÓN HORIZONTALES

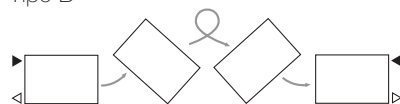
- El Pack de Conexión incluye todas las piezas necesarias para la conexión de un radiador o de agua caliente (Ver detalles página 311).

Conexión Bitubo

Juego de válvula + detentor



Tipo B



Conexión misma mano reversible derecha/izquierda

Conexión Monotubo

Válvula Monotubo horizontal



Tipo N



Solo bajo pedido. Necesita que el radiador se fabrique especialmente. Hay que indicar en el pedido si es derecha o izquierda

PACK DE CONEXIÓN VERTICALES

- El Pack de Conexión incluye todas las piezas necesarias para la conexión de un radiador o toallero de agua caliente o mixto. (Ver detalles página 311).

Válvula Mono-Bitubo

Para conexión de 50 mm entre ejes:

Instalación Bitubo:

- Bypass cerrado

Instalación Monotubo:

- Bypass abierto



Tipo P



▽▲



Tipo Q



▲▽

Por defecto con el Pack se suministra el tipo P. Tipo Q bajo pedido.

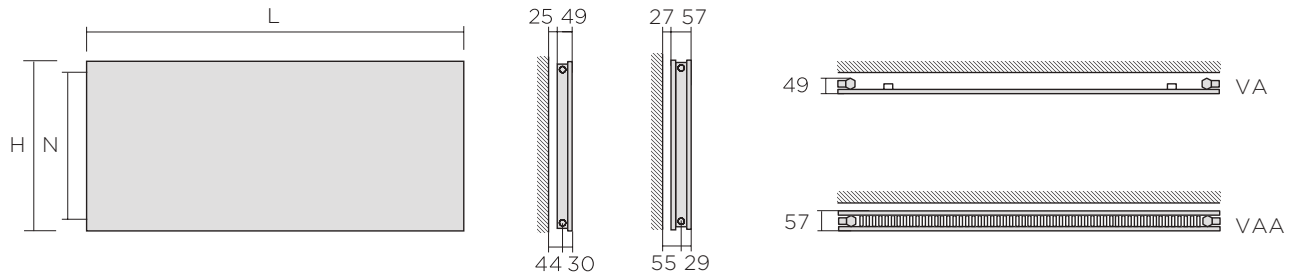
Acabado	Regulación manual PVP €	Regulación termostática PVP €
Todos los acabados	159,52	211,14

Estos precios son iguales para cualquier tipo de válvula. (Ver página 311).



Runtal Arteplano

Horizontal



PINTADOS - VERSIÓN AGUA CALIENTE

HORIZONTAL 0,80 m

Longitud L	Altura H	Entre ejes N	Modelos agua caliente	Emisión EN 442 75/65/20 ΔT 50K W	Emisión Caldera condens. ΔT 40K W	Emisión Bomba de calor ΔT 32,5K W	Expo- nente n	Blanco RAL 9016 PVP €	Carta colores Runtal Zehnder PVP €
Recuerde pedir el Pack de Conexión									
813	379	325	VA035 0,80	302	229	177	1,24	672,49	840,61
813	379	325	VAA35/35 0,80	629	469	358	1,31	973,36	1.216,71
813	453	399	VA042 0,80	358	272	210	1,24	750,01	937,51
813	453	399	VAA42/42 0,80	714	531	403	1,33	1.124,33	1.405,41
813	527	473	VA049 0,80	415	314	242	1,25	827,53	1.034,41
813	527	473	VAA49/49 0,80	801	594	450	1,34	1.254,96	1.568,70
813	601	547	VA056 0,80	473	358	276	1,25	905,07	1.131,33
813	601	547	VAA56/56 0,80	894	661	500	1,35	1.385,58	1.731,98



ACABADOS EXCLUSIVOS - VERSIÓN AGUA CALIENTE

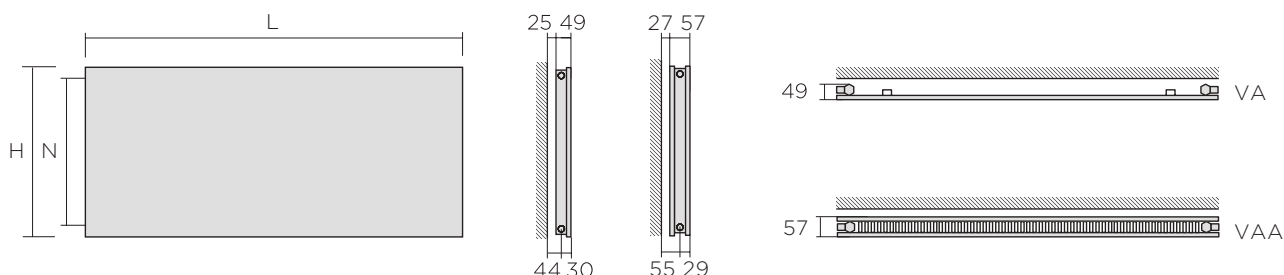
HORIZONTAL 0,80 m

Longitud L	Altura H	Entre ejes N	Modelos agua caliente	Emisión EN 442 75/65/20 ΔT 50K W	Emisión Caldera condens. ΔT 40K W	Emisión Bomba de calor ΔT 32,5K W	Expo- nente n	Todos los Acabados Exclusivos PVP €
Recuerde pedir el Pack de Conexión								
813	379	325	VA035 0,80	302	229	177	1,24	1.890,47
813	379	325	VAA35/35 0,80	629	469	358	1,31	2.420,01
813	453	399	VA042 0,80	358	272	210	1,24	2.026,90
813	453	399	VAA42/42 0,80	714	531	403	1,33	2.685,71
813	527	473	VA049 0,80	415	314	242	1,25	2.163,33
813	527	473	VAA49/49 0,80	801	594	450	1,34	2.915,61
813	601	547	VA056 0,80	473	358	276	1,25	2.299,81
813	601	547	VAA56/56 0,80	894	661	500	1,35	3.145,52



Runtal Arteplano

Horizontal



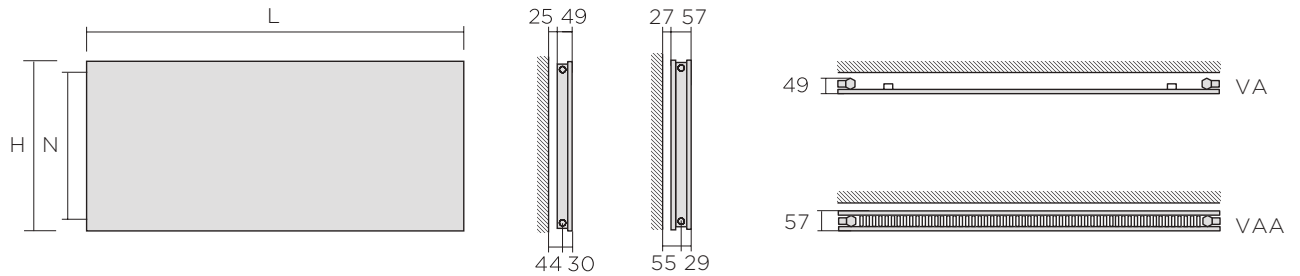
PINTADOS - VERSIÓN AGUA CALIENTE								HORIZONTAL 1,00 m	
Longitud L	Altura H	Entre ejes N	Modelos agua caliente	Emisión EN 442 75/65/20 ΔT 50K W	Emisión Caldera condens. ΔT 40K W	Emisión Bomba de calor ΔT 32,5K W	Exponente n	Blanco RAL 9016 PVP €	Carta colores Runtal Zehnder PVP €
Recuerde pedir el Pack de Conexión									
1.013	379	325	VA035 1,00	378	287	222	1,24	724,36	905,45
1.013	379	325	VAA35/35 1,00	786	587	447	1,31	1.077,08	1.346,35
1.013	453	399	VA042 1,00	448	340	263	1,24	811,08	1.013,85
1.013	453	399	VAA42/42 1,00	893	664	504	1,33	1.249,79	1.562,24
1.013	527	473	VA049 1,00	519	393	303	1,25	897,81	1.122,26
1.013	527	473	VAA49/49 1,00	1.001	742	562	1,34	1.397,08	1.746,34
1.013	601	547	VA056 1,00	591	447	345	1,25	984,55	1.230,69
1.013	601	547	VAA56/56 1,00	1.117	826	624	1,35	1.544,36	1.930,45



ACABADOS EXCLUSIVOS - VERSIÓN AGUA CALIENTE								HORIZONTAL 1,00 m	
Longitud L	Altura H	Entre ejes N	Modelos agua caliente	Emisión EN 442 75/65/20 ΔT 50K W	Emisión Caldera condens. ΔT 40K W	Emisión Bomba de calor ΔT 32,5K W	Exponente n	Todos los Acabados Exclusivos PVP €	
Recuerde pedir el Pack de Conexión									
1.013	379	325	VA035 1,00	378	287	222	1,24	1.981,76	
1.013	379	325	VAA35/35 1,00	786	587	447	1,31	2.602,55	
1.013	453	399	VA042 1,00	448	340	263	1,24	2.134,40	
1.013	453	399	VAA42/42 1,00	893	664	504	1,33	2.906,53	
1.013	527	473	VA049 1,00	519	393	303	1,25	2.287,03	
1.013	527	473	VAA49/49 1,00	1.001	742	562	1,34	3.165,74	
1.013	601	547	VA056 1,00	591	447	345	1,25	2.439,70	
1.013	601	547	VAA56/56 1,00	1.117	826	624	1,35	3.424,96	

Runtal Arteplano

Horizontal



PINTADOS - VERSIÓN AGUA CALIENTE

HORIZONTAL 1,20 m

Longitud L	Altura H	Entre ejes N	Modelos agua caliente	Emisión EN 442 75/65/20 ΔT 50K W	Emisión Caldera condens. ΔT 40K W	Emisión Bomba de calor ΔT 32,5K W	Exponente n	Blanco RAL 9016 PVP €	Carta colores Runtal Zehnder PVP €
Recuerde pedir el Pack de Conexión									
1.213	379	325	VA035 1,20	454	344	266	1,24	776,23	970,28
1.213	379	325	VAA35/35 1,20	943	704	536	1,31	1.180,80	1.475,99
1.213	453	399	VA042 1,20	538	408	315	1,24	872,16	1.090,20
1.213	453	399	VAA42/42 1,20	1.072	796	604	1,33	1.375,25	1.719,07
1.213	527	473	VA049 1,20	623	471	363	1,25	968,09	1.210,11
1.213	527	473	VAA49/49 1,20	1.201	891	674	1,34	1.539,19	1.923,99
1.213	601	547	VA056 1,20	709	537	414	1,25	1.064,04	1.330,05
1.213	601	547	VAA56/56 1,20	1.340	992	749	1,35	1.703,13	2.128,91



ACABADOS EXCLUSIVOS - VERSIÓN AGUA CALIENTE

HORIZONTAL 1,20 m

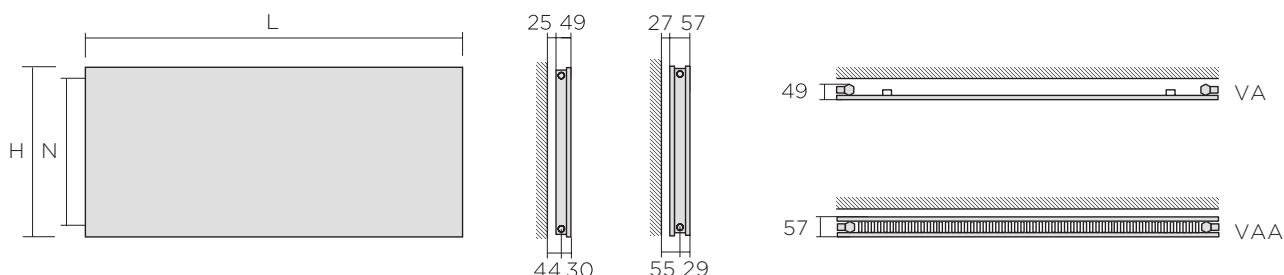
Longitud L	Altura H	Entre ejes N	Modelos agua caliente	Emisión EN 442 75/65/20 ΔT 50K W	Emisión Caldera condens. ΔT 40K W	Emisión Bomba de calor ΔT 32,5K W	Exponente n	Todos los Acabados Exclusivos PVP €
Recuerde pedir el Pack de Conexión								
1.213	379	325	VA035 1,20	454	344	266	1,24	2.073,05
1.213	379	325	VAA35/35 1,20	943	704	536	1,31	2.785,09
1.213	453	399	VA042 1,20	538	408	315	1,24	2.241,89
1.213	453	399	VAA42/42 1,20	1.072	796	604	1,33	3.127,34
1.213	527	473	VA049 1,20	623	471	363	1,25	2.410,73
1.213	527	473	VAA49/49 1,20	1.201	891	674	1,34	3.415,87
1.213	601	547	VA056 1,20	709	537	414	1,25	2.579,60
1.213	601	547	VAA56/56 1,20	1.340	992	749	1,35	3.704,40



Radiadores estándar agua caliente

Runtal Arteplano

Horizontal



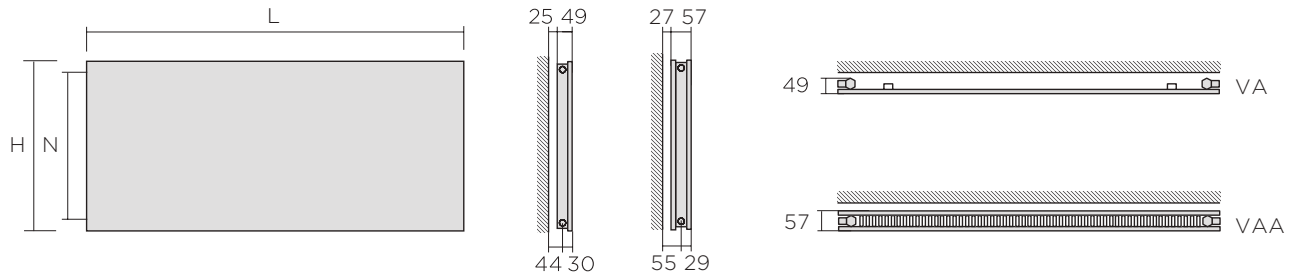
PINTADOS - VERSIÓN AGUA CALIENTE								HORIZONTAL 1,50 m	
Longitud L	Altura H	Entre ejes N	Modelos agua caliente	Emisión EN 442 75/65/20 ΔT 50K W	Emisión Caldera condens. ΔT 40K W	Emisión Bomba de calor ΔT 32,5K W	Exponente n	Blanco RAL 9016 PVP €	Carta colores Runtal Zehnder PVP €
Recuerde pedir el Pack de Conexión									
1.513	379	325	VA035 1,50	567	430	332	1,24	854,03	1.067,54
1.513	379	325	VAA35/35 1,50	1.179	880	671	1,31	1.336,37	1.670,46
1.513	453	399	VA042 1,50	672	510	394	1,24	963,77	1.204,71
1.513	453	399	VAA42/42 1,50	1.340	996	755	1,33	1.563,45	1.954,31
1.513	527	473	VA049 1,50	779	589	454	1,25	1.073,51	1.341,89
1.513	527	473	VAA49/49 1,50	1.502	1.113	843	1,34	1.752,37	2.190,46
1.513	601	547	VA056 1,50	887	671	517	1,25	1.183,27	1.479,09
1.513	601	547	VAA56/56 1,50	1.676	1.240	937	1,35	1.941,29	2.426,62



ACABADOS EXCLUSIVOS - VERSIÓN AGUA CALIENTE								HORIZONTAL 1,50 m	
Longitud L	Altura H	Entre ejes N	Modelos agua caliente	Emisión EN 442 75/65/20 ΔT 50K W	Emisión Caldera condens. ΔT 40K W	Emisión Bomba de calor ΔT 32,5K W	Exponente n	Todos los Acabados Exclusivos PVP €	
Recuerde pedir el Pack de Conexión									
1.513	379	325	VA035 1,50	567	430	332	1,24	2.209,98	
1.513	379	325	VAA35/35 1,50	1.179	880	671	1,31	3.058,90	
1.513	453	399	VA042 1,50	672	510	394	1,24	2.403,13	
1.513	453	399	VAA42/42 1,50	1.340	996	755	1,33	3.458,56	
1.513	527	473	VA049 1,50	779	589	454	1,25	2.596,27	
1.513	527	473	VAA49/49 1,50	1.502	1.113	843	1,34	3.791,06	
1.513	601	547	VA056 1,50	887	671	517	1,25	2.789,45	
1.513	601	547	VAA56/56 1,50	1.676	1.240	937	1,35	4.123,57	

Runtal Arteplano

Horizontal



PINTADOS - VERSIÓN AGUA CALIENTE

HORIZONTAL 1,80 m

Longitud L	Altura H	Entre ejes N	Modelos agua caliente	Emisión EN 442 75/65/20 ΔT 50K W	Emisión Caldera condens. ΔT 40K W	Emisión Bomba de calor ΔT 32,5K W	Expo- nente n	Blanco RAL 9016 PVP €	Carta colores Runtal Zehnder PVP €
Recuerde pedir el Pack de Conexión									
1.813	379	325	VA035 1,80	680	516	399	1,24	931,83	1.164,79
1.813	379	325	VAA35/35 1,80	1.415	1.056	805	1,31	1.491,94	1.864,93
1.813	453	399	VA042 1,80	806	611	473	1,24	1.055,39	1.319,23
1.813	453	399	VAA42/42 1,80	1.607	1.195	906	1,33	1.751,64	2.189,55
1.813	527	473	VA049 1,80	934	707	545	1,25	1.178,94	1.473,67
1.813	527	473	VAA49/49 1,80	1.802	1.336	1.012	1,34	1.965,55	2.456,94
1.813	601	547	VA056 1,80	1.064	805	621	1,25	1.302,50	1.628,13
1.813	601	547	VAA56/56 1,80	2.011	1.488	1.124	1,35	2.179,46	2.724,32



ACABADOS EXCLUSIVOS - VERSIÓN AGUA CALIENTE

HORIZONTAL 1,80 m

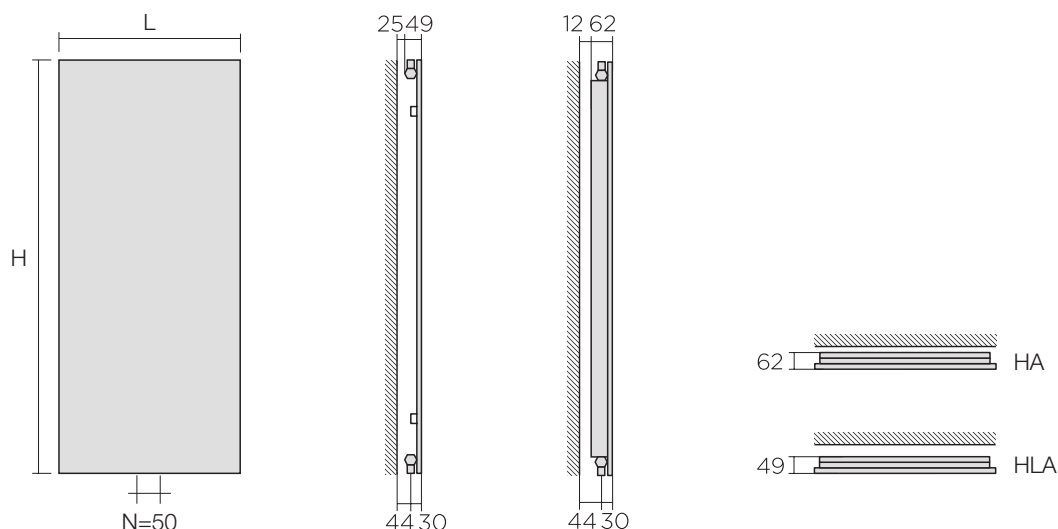
Longitud L	Altura H	Entre ejes N	Modelos agua caliente	Emisión EN 442 75/65/20 ΔT 50K W	Emisión Caldera condens. ΔT 40K W	Emisión Bomba de calor ΔT 32,5K W	Expo- nente n	Todos los Acabados Exclusivos PVP €
Recuerde pedir el Pack de Conexión								
1.813	379	325	VA035 1,80	680	516	399	1,24	2.346,92
1.813	379	325	VAA35/35 1,80	1.415	1.056	805	1,31	3.332,71
1.813	453	399	VA042 1,80	806	611	473	1,24	2.564,37
1.813	453	399	VAA42/42 1,80	1.607	1.195	906	1,33	3.789,78
1.813	527	473	VA049 1,80	934	707	545	1,25	2.781,82
1.813	527	473	VAA49/49 1,80	1.802	1.336	1.012	1,34	4.166,25
1.813	601	547	VA056 1,80	1.064	805	621	1,25	2.999,29
1.813	601	547	VAA56/56 1,80	2.011	1.488	1.124	1,35	4.542,73



Radiadores estándar agua caliente

Runtal Arteplano

Vertical



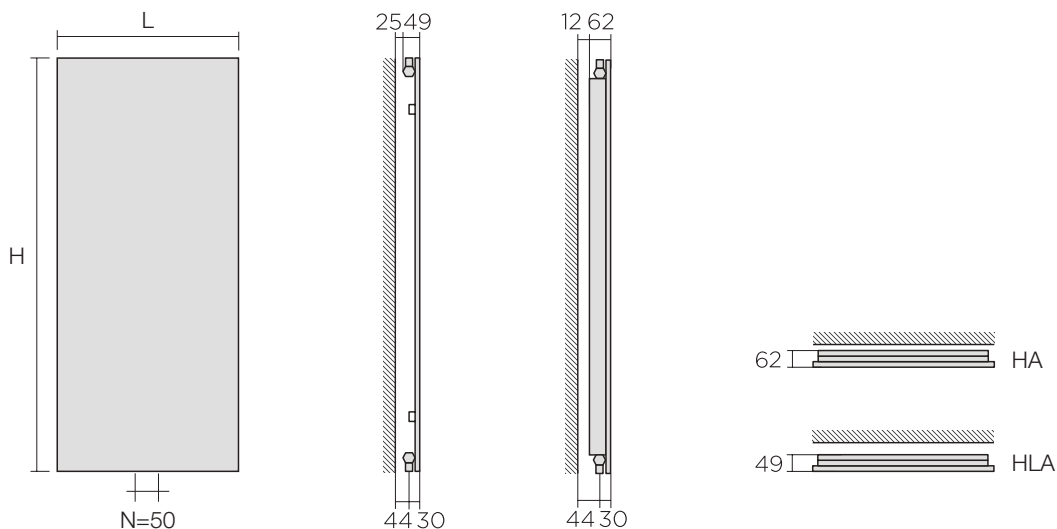
PINTADOS - VERSIÓN AGUA CALIENTE								VERTICAL 0,60 m	
Longitud L	Altura H	Entre ejes N	Modelos agua caliente	Emisión EN 442 75/65/20 ΔT 50K W	Emisión Caldera condens. ΔT 40K W	Emisión Bomba de calor ΔT 32,5K W	Expo-nente n	Blanco RAL 9016 PVP €	Carta colores Runtal Zehnder PVP €
Recuerde pedir el Pack de Conexión									
305	613	50	HA060 0,28	176	132	101	1,28	532,36	665,46
305	613	50	HLA060 0,28	264	198	152	1,28	891,84	1.114,80
379	613	50	HA060 0,35	220	165	127	1,28	598,23	747,79
379	613	50	HLA060 0,35	330	248	190	1,28	960,34	1.200,43
453	613	50	HA060 0,42	264	198	152	1,28	664,10	830,12
453	613	50	HLA060 0,42	396	298	228	1,28	1.028,84	1.286,05
527	613	50	HA060 0,49	308	231	177	1,28	729,96	912,46
527	613	50	HLA060 0,49	462	347	266	1,28	1.097,34	1.371,68



ACABADOS EXCLUSIVOS - VERSIÓN AGUA CALIENTE								VERTICAL 0,60 m	
Longitud L	Altura H	Entre ejes N	Modelos agua caliente	Emisión EN 442 75/65/20 ΔT 50K W	Emisión Caldera condens. ΔT 40K W	Emisión Bomba de calor ΔT 32,5K W	Expo-nente n	Todos los Acabados Exclusivos PVP €	
Recuerde pedir el Pack de Conexión									
305	613	50	HA060 0,28	176	132	101	1,28	1.643,85	
305	613	50	HLA060 0,28	264	198	152	1,28	2.276,53	
379	613	50	HA060 0,35	220	165	127	1,28	1.759,78	
379	613	50	HLA060 0,35	330	248	190	1,28	2.397,09	
453	613	50	HA060 0,42	264	198	152	1,28	1.875,70	
453	613	50	HLA060 0,42	396	298	228	1,28	2.517,66	
527	613	50	HA060 0,49	308	231	177	1,28	1.991,63	
527	613	50	HLA060 0,49	462	347	266	1,28	2.638,22	

Runtal Arteplano

Vertical



PINTADOS - VERSIÓN AGUA CALIENTE							VERTICAL 0,80 m		
Longitud L	Altura H	Entre ejes N	Modelos agua caliente	Emisión EN 442 75/65/20 ΔT 50K W	Emisión Caldera condens. ΔT 40K W	Emisión Bomba de calor ΔT 32,5K W	Exponente n	Blanco RAL 9016 PVP €	Carta colores Runtal Zehnder PVP €
Recuerde pedir el Pack de Conexión									
305	813	50	HA080 0,28	228	171	131	1,29	577,29	721,61
305	813	50	HLA080 0,28	332	248	190	1,30	883,81	1.104,76
379	813	50	HA080 0,35	285	214	163	1,29	652,84	816,05
379	813	50	HLA080 0,35	415	311	237	1,30	958,63	1.198,29
453	813	50	HA080 0,42	342	256	196	1,29	728,40	910,49
453	813	50	HLA080 0,42	498	373	284	1,30	1.033,46	1.291,82
527	813	50	HA080 0,49	399	299	229	1,29	803,95	1.004,94
527	813	50	HLA080 0,49	581	435	332	1,30	1.108,28	1.385,35

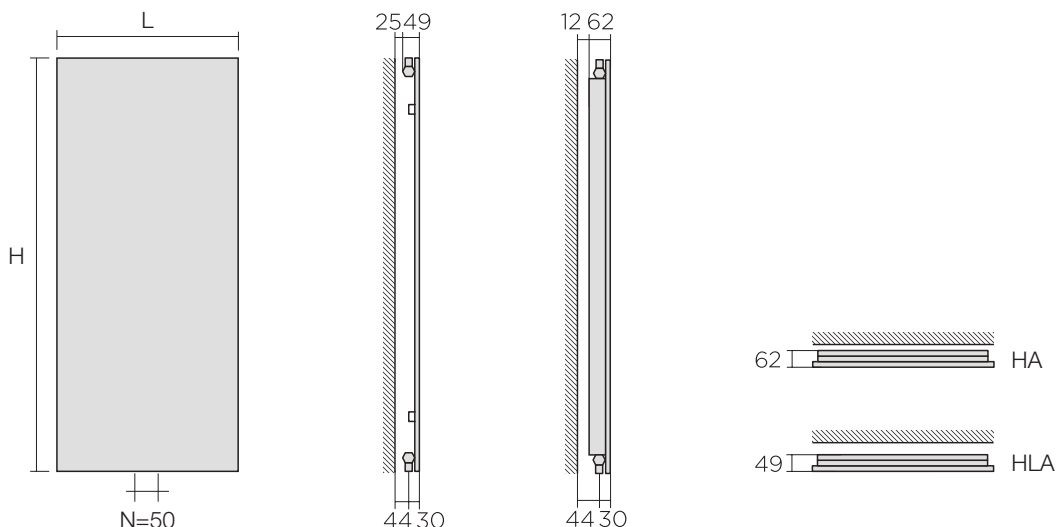


ACABADOS EXCLUSIVOS - VERSIÓN AGUA CALIENTE							VERTICAL 0,80 m		
Longitud L	Altura H	Entre ejes N	Modelos agua caliente	Emisión EN 442 75/65/20 ΔT 50K W	Emisión Caldera condens. ΔT 40K W	Emisión Bomba de calor ΔT 32,5K W	Exponente n	Todos los Acabados Exclusivos PVP €	
Recuerde pedir el Pack de Conexión									
305	813	50	HA080 0,28	228	171	131	1,29	1.722,92	
305	813	50	HLA080 0,28	332	248	190	1,30	2.262,39	
379	813	50	HA080 0,35	285	214	163	1,29	1.855,89	
379	813	50	HLA080 0,35	415	311	237	1,30	2.394,08	
453	813	50	HA080 0,42	342	256	196	1,29	1.988,87	
453	813	50	HLA080 0,42	498	373	284	1,30	2.525,77	
527	813	50	HA080 0,49	399	299	229	1,29	2.121,84	
527	813	50	HLA080 0,49	581	435	332	1,30	2.657,47	

Radiadores estándar agua caliente

Runtal Arteplano

Vertical



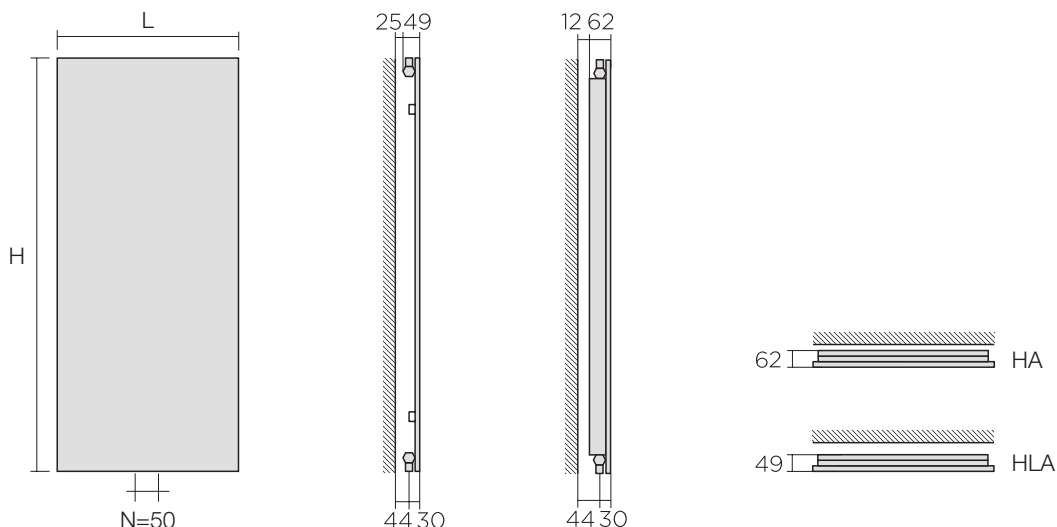
PINTADOS - VERSIÓN AGUA CALIENTE								VERTICAL 1,80 m	
Longitud L	Altura H	Entre ejes N	Modelos agua caliente	Emisión EN 442 75/65/20 ΔT 50K W	Emisión Caldera condens. ΔT 40K W	Emisión Bomba de calor ΔT 32,5K W	Exponente n	Blanco RAL 9016 PVP €	Carta colores Runtal Zehnder PVP €
Recuerde pedir el Pack de Conexión									
231	1.813	50	HA180 0,21	390	292	223	1,30	678,10	847,62
231	1.813	50	HLA180 0,21	522	390	297	1,31	1.079,74	1.349,67
305	1.813	50	HA180 0,28	520	389	297	1,30	802,14	1.002,68
305	1.813	50	HLA180 0,28	696	520	396	1,31	1.186,21	1.482,77
379	1.813	50	HA180 0,35	650	486	371	1,30	926,19	1.157,74
379	1.813	50	HLA180 0,35	870	649	495	1,31	1.292,69	1.615,86
453	1.813	50	HA180 0,42	780	584	446	1,30	1.050,24	1.312,79
453	1.813	50	HLA180 0,42	1.044	779	594	1,31	1.399,17	1.748,96
527	1.813	50	HA180 0,49	910	681	520	1,30	1.174,28	1.467,85
527	1.813	50	HLA180 0,49	1.218	909	693	1,31	1.505,64	1.882,05
601	1.813	50	HA180 0,56	1.040	778	594	1,30	1.298,33	1.622,91
601	1.813	50	HLA180 0,56	1.392	1.039	792	1,31	1.612,12	2.015,15



ACABADOS EXCLUSIVOS - VERSIÓN AGUA CALIENTE								VERTICAL 1,80 m	
Longitud L	Altura H	Entre ejes N	Modelos agua caliente	Emisión EN 442 75/65/20 ΔT 50K W	Emisión Caldera condens. ΔT 40K W	Emisión Bomba de calor ΔT 32,5K W	Exponente n	Todos los Acabados Exclusivos PVP €	
Recuerde pedir el Pack de Conexión									
231	1.813	50	HA180 0,21	390	292	223	1,30	1.900,34	
231	1.813	50	HLA180 0,21	522	390	297	1,31	2.607,22	
305	1.813	50	HA180 0,28	520	389	297	1,30	2.118,66	
305	1.813	50	HLA180 0,28	696	520	396	1,31	2.794,62	
379	1.813	50	HA180 0,35	650	486	371	1,30	2.336,98	
379	1.813	50	HLA180 0,35	870	649	495	1,31	2.982,02	
453	1.813	50	HA180 0,42	780	584	446	1,30	2.555,30	
453	1.813	50	HLA180 0,42	1.044	779	594	1,31	3.169,42	
527	1.813	50	HA180 0,49	910	681	520	1,30	2.773,62	
527	1.813	50	HLA180 0,49	1.218	909	693	1,31	3.356,82	
601	1.813	50	HA180 0,56	1.040	778	594	1,30	2.991,94	
601	1.813	50	HLA180 0,56	1.392	1.039	792	1,31	3.544,22	

Runtal Arteplano

Vertical



PINTADOS - VERSIÓN AGUA CALIENTE								VERTICAL 2,00 m	
Longitud L	Altura H	Entre ejes N	Modelos agua caliente	Emisión EN 442 75/65/20 ΔT 50K W	Emisión Caldera condens. ΔT 40K W	Emisión Bomba de calor ΔT 32,5K W	Exponente n	Blanco RAL 9016 PVP €	Carta colores Runtal Zehnder PVP €
Recuerde pedir el Pack de Conexión									
231	2.013	50	HA200 0,21	435	325	248	1,30	713,37	891,71
231	2.013	50	HLA200 0,21	561	419	319	1,31	1.133,90	1.417,37
305	2.013	50	HA200 0,28	580	434	331	1,30	847,11	1.058,89
305	2.013	50	HLA200 0,28	748	558	425	1,31	1.246,70	1.558,37
379	2.013	50	HA200 0,35	725	542	414	1,30	980,85	1.226,07
379	2.013	50	HLA200 0,35	935	698	532	1,31	1.359,50	1.699,37
453	2.013	50	HA200 0,42	870	651	497	1,30	1.114,60	1.393,24
453	2.013	50	HLA200 0,42	1.122	838	638	1,31	1.472,30	1.840,37
527	2.013	50	HA200 0,49	1.015	759	580	1,30	1.248,34	1.560,42
527	2.013	50	HLA200 0,49	1.309	977	744	1,31	1.585,10	1.981,38
601	2.013	50	HA200 0,56	1.160	868	663	1,30	1.382,08	1.727,60
601	2.013	50	HLA200 0,56	1.496	1.117	851	1,31	1.697,90	2.122,38



ACABADOS EXCLUSIVOS - VERSIÓN AGUA CALIENTE								VERTICAL 2,00 m	
Longitud L	Altura H	Entre ejes N	Modelos agua caliente	Emisión EN 442 75/65/20 ΔT 50K W	Emisión Caldera condens. ΔT 40K W	Emisión Bomba de calor ΔT 32,5K W	Exponente n	Todos los Acabados Exclusivos PVP €	
Recuerde pedir el Pack de Conexión									
231	2.013	50	HA200 0,21	435	325	248	1,30	1.962,42	
231	2.013	50	HLA200 0,21	561	419	319	1,31	2.702,55	
305	2.013	50	HA200 0,28	580	434	331	1,30	2.197,81	
305	2.013	50	HLA200 0,28	748	558	425	1,31	2.901,08	
379	2.013	50	HA200 0,35	725	542	414	1,30	2.433,19	
379	2.013	50	HLA200 0,35	935	698	532	1,31	3.099,61	
453	2.013	50	HA200 0,42	870	651	497	1,30	2.668,58	
453	2.013	50	HLA200 0,42	1.122	838	638	1,31	3.298,14	
527	2.013	50	HA200 0,49	1.015	759	580	1,30	2.903,96	
527	2.013	50	HLA200 0,49	1.309	977	744	1,31	3.496,67	
601	2.013	50	HA200 0,56	1.160	868	663	1,30	3.139,35	
601	2.013	50	HLA200 0,56	1.496	1.117	851	1,31	3.695,20	

Radiadores estándar agua caliente



Consulte las condiciones exclusivas que Amado Salvador puede ofrecerle en productos Runtal

Runtal Jet X



El clásico desde 1981. Y el primer radiador mural con cámara de aire entre tubos planos: Runtal Jet X. Los 4 mm entre los tubos y el reducido volumen de agua le permiten calentar espacios de forma rápida y eficiente. Y su elegante diseño se integra fácilmente en el ambiente o la arquitectura, proporcionando calor instantáneo y confortable.



Radiadores estándar agua caliente



VERSIONES Y ACABADOS

- Disponible en versión agua caliente y eléctrico.
- Se suministra en Blanco como estándar (RAL 9016).
- Disponible en los colores de la carta Runtal-Zehnder con 25% de suplemento
- En otros colores bajo pedido. Verificar disponibilidad y precio.

BAJA TEMPERATURA

- Ideal para instalaciones en Baja Temperatura.
- Emisiones para Bomba de Calor y Caldera de Condensación homologadas según normativa EN 442.

SOPORTES

- Soportes incluidos en el embalaje. En el color del radiador solo con el pedido inicial.
- Otros soportes de pie, de empotrar, soldados, disponible bajo pedido.

Kit de soportes a la pared adicional:

- Blanco estándar (RAL9016) PVP 43,05 €

PACK DE CONEXIÓN HORIZONTALES

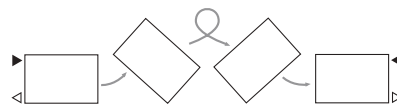
- El Pack de Conexión incluye todas las piezas necesarias para la conexión de un radiador o de agua caliente (Ver detalles página 311).

Conexión Bitubo

Juego de válvula + detentor



Tipo B

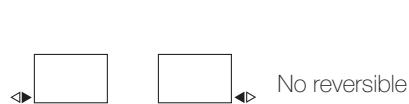


Conexión misma mano reversible derecha/izquierda

Conexión Monotubo



Tipo N



Solo bajo pedido. Necesita que el radiador se fabrique especialmente. Hay que indicar en el pedido si es derecha o izquierda

PACK DE CONEXIÓN VERTICALES

- El Pack de Conexión incluye todas las piezas necesarias para la conexión de un radiador o toallero de agua caliente o mixto. (Ver detalles página 311).

Válvula Mono-Bitubo

Para conexión de 50 mm entre ejes:

Instalación Bitubo:

- Bypass cerrado

Instalación Monotubo:

- Bypass abierto



Tipo P



Tipo Q



Por defecto con el Pack se suministra el tipo P. Tipo Q bajo pedido.

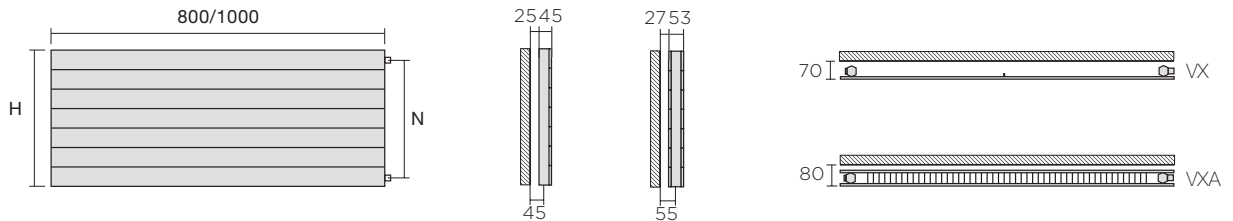
Acabado	Regulación manual PVP €	Regulación termostática PVP €
Todos los acabados	159,52	211,14

Estos precios son iguales para cualquier tipo de válvula. (Ver página 311).



Runtal Jet X

Horizontal



PINTADOS - VERSIÓN AGUA CALIENTE

LONGITUD 0,80 m



Longitud L	Altura H	Entre ejes N	Modelos agua caliente	Emisión EN 442 75/65/20 ΔT 50K W	Emisión Caldera condens. ΔT 40K W	Emisión Bomba de calor ΔT 32,5K W	Expo- nente n	Blanco RAL 9016 PVP €	Carta colores Runtal Zehnder PVP €
Recuerde pedir el Pack de Conexión									
800	366	326	VX035 0,80	334	254	196	1,24	283,36	354,19
800	366	326	VXA35/35 0,80	695	524	402	1,27	624,11	780,14
800	440	400	VX042 0,80	396	300	232	1,24	318,83	398,54
800	440	400	VXA42/42 0,80	790	592	453	1,29	700,49	875,62
800	514	474	VX049 0,80	458	347	268	1,25	354,27	442,84
800	514	474	VXA49/49 0,80	885	662	505	1,30	779,98	974,97
800	588	548	VX056 0,80	522	395	305	1,25	389,74	487,18
800	588	548	VXA56/56 0,80	987	737	561	1,31	859,36	1.074,20



PINTADOS - VERSIÓN AGUA CALIENTE

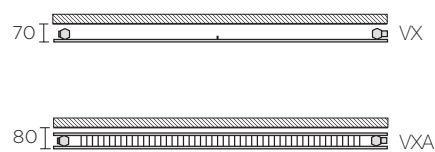
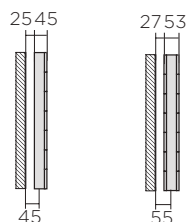
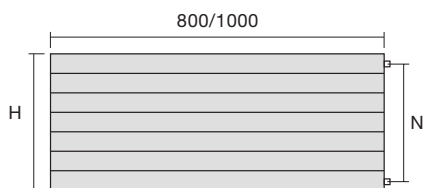
LONGITUD 1,00 m



Longitud L	Altura H	Entre ejes N	Modelos agua caliente	Emisión EN 442 75/65/20 ΔT 50K W	Emisión Caldera condens. ΔT 40K W	Emisión Bomba de calor ΔT 32,5K W	Expo- nente n	Blanco RAL 9016 PVP €	Carta colores Runtal Zehnder PVP €
Recuerde pedir el Pack de Conexión									
1.000	366	326	VX035 1,00	418	317	245	1,24	308,92	386,16
1.000	366	326	VXA35/35 1,00	869	655	503	1,27	691,03	863,79
1.000	440	400	VX042 1,00	495	375	290	1,24	348,94	436,18
1.000	440	400	VXA42/42 1,00	987	740	566	1,29	776,79	970,98
1.000	514	474	VX049 1,00	573	434	334	1,25	388,92	486,14
1.000	514	474	VXA49/49 1,00	1.106	828	632	1,30	866,39	1.082,99
1.000	588	548	VX056 1,00	653	494	381	1,25	428,92	536,15
1.000	588	548	VXA56/56 1,00	1.234	921	702	1,31	955,90	1.194,88

Runtal Jet X

Horizontal



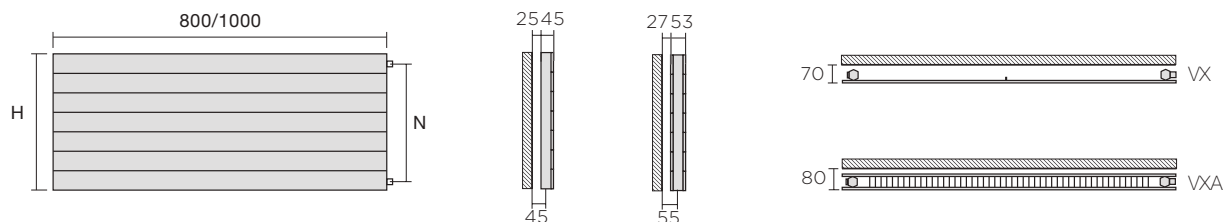
PINTADOS - VERSIÓN AGUA CALIENTE								LONGITUD 1,20 m	
Longitud L	Altura H	Entre ejes N	Modelos agua caliente	Emisión EN 442 75/65/20 ΔT 50K W	Emisión Caldera condens. ΔT 40K W	Emisión Bomba de calor ΔT 32,5K W	Exponente n	Blanco RAL 9016 PVP €	Carta colores Runtal Zehnder PVP €
Recuerde pedir el Pack de Conexión									
1.200	366	326	VX035 1,20	502	380	294	1,24	334,49	418,12
1.200	366	326	VXA35/35 1,20	1.043	785	603	1,27	757,96	947,45
1.200	440	400	VX042 1,20	594	450	348	1,24	379,05	473,81
1.200	440	400	VXA42/42 1,20	1.184	888	679	1,29	853,08	1.066,35
1.200	514	474	VX049 1,20	688	520	401	1,25	423,56	529,45
1.200	514	474	VXA49/49 1,20	1.327	993	758	1,30	952,81	1.191,01
1.200	588	548	VX056 1,20	784	593	457	1,25	468,10	585,13
1.200	588	548	VXA56/56 1,20	1.481	1.105	842	1,31	1.052,45	1.315,56



PINTADOS - VERSIÓN AGUA CALIENTE								LONGITUD 1,50 m	
Longitud L	Altura H	Entre ejes N	Modelos agua caliente	Emisión EN 442 75/65/20 ΔT 50K W	Emisión Caldera condens. ΔT 40K W	Emisión Bomba de calor ΔT 32,5K W	Exponente n	Blanco RAL 9016 PVP €	Carta colores Runtal Zehnder PVP €
Recuerde pedir el Pack de Conexión									
1.500	366	326	VX035 1,50	627	475	368	1,24	372,85	466,06
1.500	366	326	VXA35/35 1,50	1.304	982	754	1,27	858,35	1.072,94
1.500	440	400	VX042 1,50	743	563	435	1,24	424,21	530,26
1.500	440	400	VXA42/42 1,50	1.481	1.110	849	1,29	967,52	1.209,40
1.500	514	474	VX049 1,50	860	650	502	1,25	475,52	594,40
1.500	514	474	VXA49/49 1,50	1.659	1.241	948	1,30	1.082,43	1.353,04
1.500	588	548	VX056 1,50	980	741	572	1,25	526,87	658,59
1.500	588	548	VXA56/56 1,50	1.851	1.382	1.053	1,31	1.197,27	1.496,59

Runtal Jet X

Horizontal

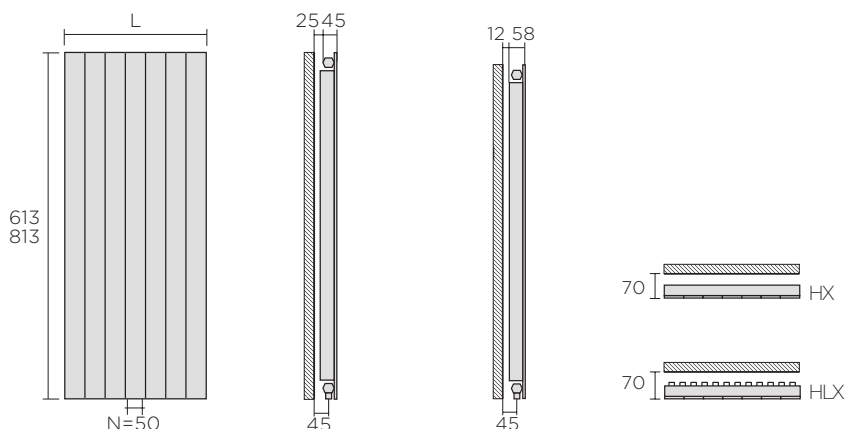


PINTADOS - VERSIÓN AGUA CALIENTE								LONGITUD 1,80 m	
Longitud L	Altura H	Entre ejes N	Modelos agua caliente	Emisión EN 442 75/65/20 ΔT 50K W	Emisión Caldera condens. ΔT 40K W	Emisión Bomba de calor ΔT 32,5K W	Expo- nente n	Blanco RAL 9016 PVP €	Carta colores Runtal Zehnder PVP €
Recuerde pedir el Pack de Conexión									
1.800	366	326	VX035 1,80	752	571	441	1,24	411,20	514,00
1.800	366	326	VXA35/35 1,80	1.564	1.178	905	1,27	958,74	1.198,42
1.800	440	400	VX042 1,80	891	676	522	1,24	469,37	586,72
1.800	440	400	VXA42/42 1,80	1.777	1.332	1.019	1,29	1.081,96	1.352,45
1.800	514	474	VX049 1,80	1.031	780	602	1,25	527,48	659,35
1.800	514	474	VXA49/49 1,80	1.991	1.490	1.137	1,30	1.212,05	1.515,07
1.800	588	548	VX056 1,80	1.175	889	686	1,25	585,64	732,05
1.800	588	548	VXA56/56 1,80	2.221	1.658	1.263	1,31	1.342,09	1.677,61

Radiadores estándar agua caliente

Runtal Jet X

Vertical



PINTADOS - VERSIÓN AGUA CALIENTE

ALTURA 0,60 m



Longitud L	Altura H	Entre ejes N	Elementos	Modelos agua caliente	Emisión EN 442 75/65/20 ΔT 50K W	Emisión Caldera condens. ΔT 40K W	Emisión Bomba de calor ΔT 32,5K W	Exponente	Blanco RAL 9016 PVP €	Carta colores Runtal Zehnder PVP €
Recuerde pedir el Pack de Conexión										
292	613	50	4	HX60 0,28	192	144	111	1,28	226,88	283,60
292	613	50	4	HLX60 0,28	288	216	166	1,28	352,99	441,24
366	613	50	5	HX60 0,35	240	180	138	1,28	257,81	322,26
366	613	50	5	HLX60 0,35	360	271	207	1,28	383,07	478,84
440	613	50	6	HX60 0,42	288	216	166	1,28	288,73	360,92
440	613	50	6	HLX60 0,42	432	325	249	1,28	413,16	516,45
514	613	50	7	HX60 0,49	336	253	194	1,28	319,66	399,57
514	613	50	7	HLX60 0,49	504	379	290	1,28	443,24	554,05



PINTADOS - VERSIÓN AGUA CALIENTE

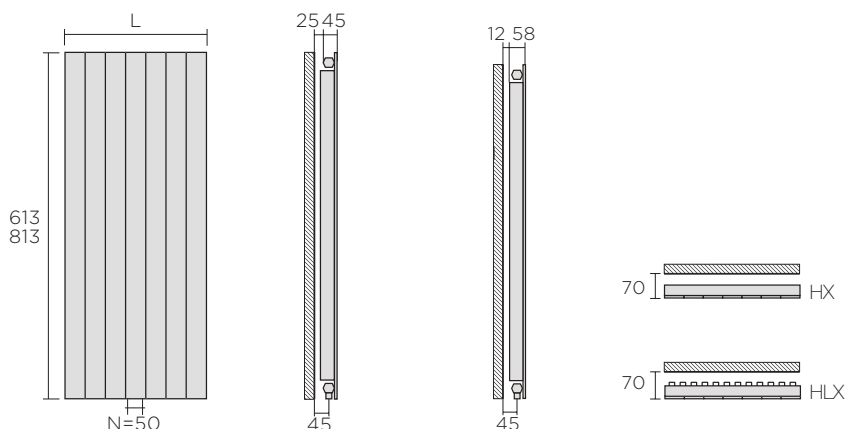
ALTURA 0,80 m



Longitud L	Altura H	Entre ejes N	Elementos	Modelos agua caliente	Emisión EN 442 75/65/20 ΔT 50K W	Emisión Caldera condens. ΔT 40K W	Emisión Bomba de calor ΔT 32,5K W	Exponente	Blanco RAL 9016 PVP €	Carta colores Runtal Zehnder PVP €
Recuerde pedir el Pack de Conexión										
292	813	50	4	HX80 0,28	252	189	145	1,29	247,89	309,86
292	813	50	4	HLX80 0,28	364	272	208	1,30	395,88	494,84
366	813	50	5	HX80 0,35	315	236	181	1,29	283,34	354,18
366	813	50	5	HLX80 0,35	455	340	260	1,30	430,50	538,13
440	813	50	6	HX80 0,42	378	283	217	1,29	318,80	398,49
440	813	50	6	HLX80 0,42	546	409	312	1,30	465,12	581,41
514	813	50	7	HX80 0,49	441	331	253	1,29	354,25	442,81
514	813	50	7	HLX80 0,49	637	477	364	1,30	499,75	624,69

Runtal Jet X

Vertical



PINTADOS - VERSIÓN AGUA CALIENTE

ALTURA 1,80 m

Longitud L	Altura H	Entre ejes N	Elementos	Modelos agua caliente	Emisión EN 442 75/65/20 ΔT 50K W	Emisión Caldera condens. ΔT 40K W	Emisión Bomba de calor ΔT 32,5K W	Exponente	Blanco RAL 9016 PVP €	Carta colores Runtal Zehnder PVP €
mm	mm	mm	n°					n		
Recuerde pedir el Pack de Conexión										
218	1.813	50	3	HX180 0,21	429	321	245	1,30	294,94	368,68
218	1.813	50	3	HLX180 0,21	573	428	326	1,31	552,94	691,17
292	1.813	50	4	HX180 0,28	572	428	327	1,30	353,09	441,37
292	1.813	50	4	HLX180 0,28	764	570	435	1,31	610,25	762,82
366	1.813	50	5	HX180 0,35	715	535	408	1,30	411,24	514,05
366	1.813	50	5	HLX180 0,35	955	713	543	1,31	667,57	834,47
440	1.813	50	6	HX180 0,42	858	642	490	1,30	469,39	586,74
440	1.813	50	6	HLX180 0,42	1.146	856	652	1,31	724,89	906,11
514	1.813	50	7	HX180 0,49	1.001	749	572	1,30	527,54	659,42
514	1.813	50	7	HLX180 0,49	1.337	998	760	1,31	782,21	977,76
588	1.813	50	8	HLX180 0,56	1.144	856	653	1,30	585,69	732,11
588	1.813	50	8	HLX180 0,56	1.528	1.141	869	1,31	839,53	1.049,41



PINTADOS - VERSIÓN AGUA CALIENTE

ALTURA 2,00 m

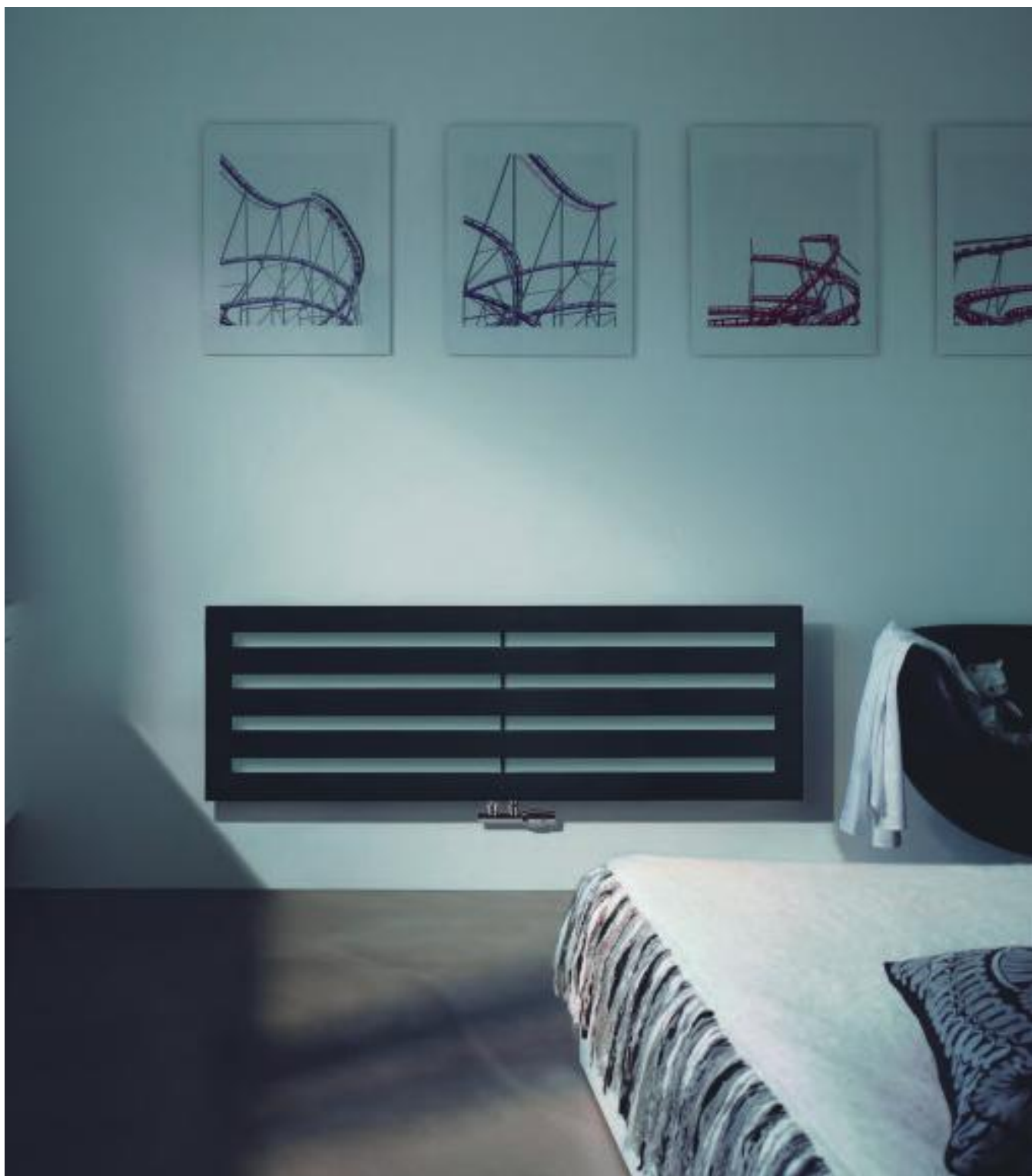
Longitud L	Altura H	Entre ejes N	Elementos	Modelos agua caliente	Emisión EN 442 75/65/20 ΔT 50K W	Emisión Caldera condens. ΔT 40K W	Emisión Bomba de calor ΔT 32,5K W	Exponente	Blanco RAL 9016 PVP €	Carta colores Runtal Zehnder PVP €
mm	mm	mm	n°					n		
Recuerde pedir el Pack de Conexión										
218	2.013	50	3	HX200 0,21	459	343	262	1,30	311,46	389,32
218	2.013	50	3	HLX200 0,21	615	459	350	1,31	591,29	739,11
292	2.013	50	4	HX200 0,28	612	458	350	1,30	374,15	467,68
292	2.013	50	4	HLX200 0,28	820	612	466	1,31	653,14	816,43
366	2.013	50	5	HX200 0,35	765	572	437	1,30	436,83	546,04
366	2.013	50	5	HLX200 0,35	1.025	765	583	1,31	714,99	893,74
440	2.013	50	6	HX200 0,42	918	687	524	1,30	499,52	624,40
440	2.013	50	6	HLX200 0,42	1.230	918	700	1,31	776,84	971,05
514	2.013	50	7	HX200 0,49	1.071	801	612	1,30	562,21	702,77
514	2.013	50	7	HLX200 0,49	1.435	1.071	816	1,31	838,69	1.048,36
588	2.013	50	8	HLX200 0,56	1.224	916	699	1,30	624,90	781,13
588	2.013	50	8	HLX200 0,56	1.640	1.224	933	1,31	900,53	1.125,67

Radiadores estándar agua caliente



Consulte las condiciones exclusivas que Amado Salvador puede ofrecerle en productos Runtal

Elegante y refinado, se adapta a todos los ambientes y a todos los estilos. Zehnder Metropolitan, un radiador innovador de diseño rectilíneo, que dibuja sobre la pared una imagen de impacto y de una ligereza excepcional.





VERSIONES Y ACABADOS

- Disponible en versión agua caliente, uso mixto y eléctrico.
- Modelos verticales y horizontales.
- Se suministra en Blanco como estándar (RAL 9016).
- Disponible en los colores de la carta Runtal-Zehnder con 25% de suplemento
- En otros colores bajo pedido. Verificar disponibilidad y precio.

BAJA TEMPERATURA

- Ideal para instalaciones en Baja Temperatura.
- Emisiones para Bomba de Calor y Caldera de Condensación homologadas según normativa EN 442.

SOPORTES

- Soportes incluidos en el embalaje. En el color del radiador solo con el pedido inicial.

Kit de soportes adicional a la pared:

- Blanco estándar (RAL9016) PVP **43,05 €**
- Cromado PVP **69,70 €**

PACK DE CONEXIÓN

- El Pack de Conexión incluye todas las piezas necesarias para la conexión de un radiador o toallero de agua caliente o mixto. (Ver detalles página 311).

Válvula Mono-Bitubo

Para conexión de 50 mm entre ejes:

Instalación Bitubo:

- Bypass cerrado

Instalación Monotubo:

- Bypass abierto



Tipo P



Tipo Q



Por defecto con el Pack se suministra el tipo P. Tipo Q bajo pedido.

Acabado	Regulación manual PVP €	Regulación termostática PVP €
Todos los acabados	159,52	211,14

Estos precios son iguales para cualquier tipo de válvula. (Ver página 311).

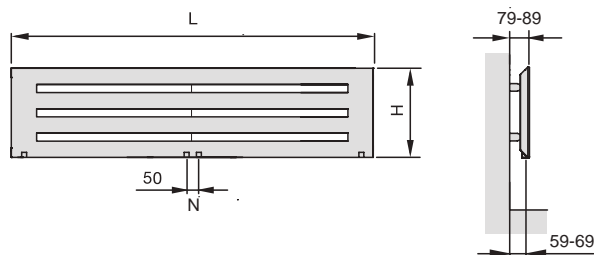
FUNCIONAMIENTO MIXTO

El toallero mixto es muy útil cuando tenemos la calefacción por agua caliente pero queremos calentar el baño o secar toallas. Para ello hay que pedirlos a fábrica en versión mixta (ver página 297). Estos modelos incorporan una resistencia RF.

Características de la Unidad de Control RF:

- Mando a distancia con control por radiofrecuencia.
- Termostato de ambiente electrónico.
- Pantalla LCD de control.
- 4 Programas de funcionamiento.
- Regulación personalizada con programación diaria y semanal de temperaturas.
- Alimentación del mando a distancia por dos pilas LRO3 o AAA (Incluidas).
- Función de detección de ventana abierta.

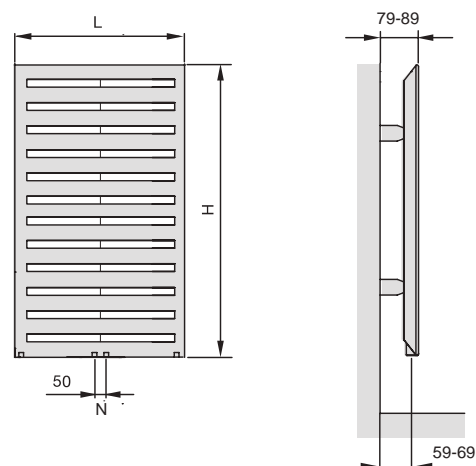




PINTADOS - VERSIÓN AGUA CALIENTE								HORIZONTAL	
Longitud L	Altura H	Entre ejes N	Modelos agua caliente	Emisión EN 442 75/65/20 ΔT 50K W	Emisión Caldera condens. ΔT 40K W	Emisión Bomba de calor ΔT 32,5K W	Expo- nente n	Blanco RAL 9016 PVP €	Carta colores Runtal Zehnder PVP €
Recuerde pedir el Pack de Conexión									
900	595	50	MEH-060-090	447	334	255	1,30	579,60	724,50
900	700	50	MEH-070-090	517	387	295	1,30	594,55	743,19
1.400	385	50	MEH-040-140	474	354	270	1,31	532,45	665,56
1.400	490	50	MEH-050-140	585	437	333	1,31	579,60	724,50
1.400	595	50	MEH-060-140	695	520	397	1,30	639,40	799,25
1.400	700	50	MEH-070-140	804	602	459	1,30	699,20	874,00
1.600	385	50	MEH-040-160	542	405	308	1,31	550,85	688,56
1.600	490	50	MEH-050-160	669	499	380	1,31	601,45	751,81
1.600	595	50	MEH-060-160	794	594	454	1,30	663,55	829,44
1.600	700	50	MEH-070-160	919	688	525	1,30	723,35	904,19
1.800	385	50	MEH-040-180	610	455	347	1,31	572,70	715,88
1.800	490	50	MEH-050-180	753	562	428	1,31	625,60	782,00
1.800	595	50	MEH-060-180	894	669	511	1,30	690,00	862,50
1.800	700	50	MEH-070-180	1.034	774	591	1,30	749,80	937,25
2.000	385	50	MEH-040-200	677	505	385	1,31	596,85	746,06
2.000	490	50	MEH-050-200	836	624	475	1,31	652,05	815,06
2.000	595	50	MEH-060-200	993	743	567	1,30	718,75	898,44
2.000	700	50	MEH-070-200	1.148	859	656	1,30	778,55	973,19

Zehnder Metropolitan

Vertical

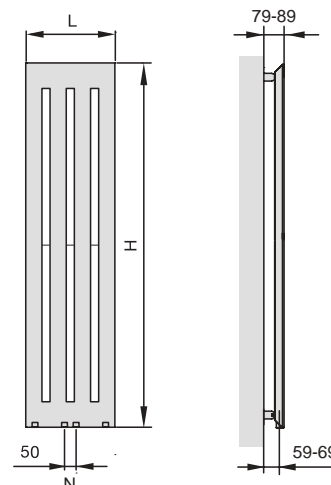


PINTADOS - VERSIÓN AGUA CALIENTE									VERTICAL	
Longitud L	Altura H	Entre ejes N	Modelos agua caliente	Emisión EN 442 75/65/20 ΔT 50K	Emisión Caldera condens. ΔT 40K	Emisión Bomba de calor ΔT 32,5K	Expo- nente	Blanco RAL 9016	Carta colores Runtal Zehnder	
mm	mm	mm		W	W	W	n	PVP €	PVP €	
Recuerde pedir el Pack de Conexión										
400	805	50	MEH-080-040	323	242	185	1,29	514,05	642,56	
500	805	50	MEH-080-050	387	290	222	1,29	525,55	656,94	
600	805	50	MEH-080-060	449	337	258	1,29	541,65	677,06	
400	1.225	50	MEH-120-040	469	352	270	1,28	571,55	714,44	
500	1.225	50	MEH-120-050	563	423	324	1,28	584,20	730,25	
600	1.225	50	MEH-120-060	653	491	376	1,28	601,45	751,81	
400	1.540	50	MEH-150-040	582	443	344	1,22	675,05	843,81	
500	1.540	50	MEH-150-050	730	555	430	1,23	688,85	861,06	
600	1.540	50	MEH-150-060	871	662	513	1,23	710,70	888,38	
400	1.750	50	MEH-180-040	663	497	380	1,29	754,40	943,00	
500	1.750	50	MEH-180-050	795	596	456	1,29	770,50	963,13	
600	1.750	50	MEH-180-060	922	691	529	1,29	794,65	993,31	

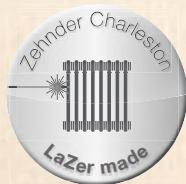


PINTADOS - VERSIÓN MIXTA									VERTICAL	
Longitud L	Altura H	Entre ejes N	Modelos agua caliente y mixtos	Emisión EN 442 75/65/20 ΔT 50K	Emisión Caldera condens. ΔT 40K	Emisión Bomba de calor ΔT 32,5K	Expo- nente	* Uso mixto potencia eléctrica	Blanco RAL 9016	Carta colores Runtal Zehnder
mm	mm	mm		W	W	W	n	W	PVP €	PVP €
Recuerde pedir el Pack de Conexión										
400	805	50	MEHM-080-040/GD	323	242	185	1,29	300	835,59	1.044,49
400	1.225	50	MEHM-120-040/GD	469	352	270	1,28	500	920,60	1.150,75
500	1.225	50	MEHM-120-050/GD	563	423	324	1,28	500	929,11	1.161,39
600	1.225	50	MEHM-120-060/GD	653	491	376	1,28	600	945,90	1.182,37
400	1.540	50	MEHM-150-040/GD	582	443	344	1,22	500	1.037,25	1.296,57
500	1.540	50	MEHM-150-050/GD	730	555	430	1,23	600	1.050,46	1.313,07
600	1.540	50	MEHM-150-060/GD	871	662	513	1,23	750	1.073,13	1.341,42
400	1.750	50	MEHM-180-040/GD	663	497	380	1,29	600	1.133,49	1.416,86
500	1.750	50	MEHM-180-050/GD	795	596	456	1,29	750	1.150,18	1.437,73
600	1.750	50	MEHM-180-060/GD	922	691	529	1,29	900	1.174,10	1.467,63

* Potencia de la resistencia eléctrica opcional, para cuando se desea que el radiador de agua pueda funcionar eléctricamente en entretiempo, mientras la calefacción de agua caliente está apagada.



PINTADOS - VERSIÓN AGUA CALIENTE									VERTICAL
Longitud L	Altura H	Entre ejes N	Modelos agua caliente	Emisión EN 442 75/65/20 ΔT 50K W	Emisión Caldera condens. ΔT 40K W	Emisión Bomba de calor ΔT 32,5K W	Expo- nente n	Blanco RAL 9016 PVP €	Carta colores Runtal Zehnder PVP €
Recuerde pedir el Pack de Conexión									
280	1.500	50	MEV-150-030	405	307	237	1,24	424,35	530,44
385	1.500	50	MEV-150-040	533	403	311	1,25	484,15	605,19
490	1.500	50	MEV-150-050	656	495	381	1,26	549,70	687,13
595	1.500	50	MEV-150-060	773	582	447	1,27	622,15	777,69
280	1.800	50	MEV-180-030	490	372	288	1,23	460,00	575,00
385	1.800	50	MEV-180-040	643	488	377	1,24	532,45	665,56
490	1.800	50	MEV-180-050	791	600	464	1,24	609,50	761,88
595	1.800	50	MEV-180-060	934	707	545	1,25	693,45	866,81
280	2.000	50	MEV-200-030	544	414	322	1,22	502,55	628,19
385	2.000	50	MEV-200-040	714	543	420	1,23	586,50	733,13
490	2.000	50	MEV-200-050	878	666	515	1,24	676,20	845,25
595	2.000	50	MEV-200-060	1.037	786	608	1,24	771,65	964,56



Consulte las condiciones exclusivas que Amado Salvador puede ofrecerle en productos Runtal

El gran clásico. Zehnder Charleston es el radiador original, patentado por Zehnder en 1930. Un diseño intemporal que conjuga forma, función y confort para adaptarse a todos los desafíos arquitectónicos. Y para integrarse en todo tipo de estancias. Sea cual sea su estilo. O su tamaño. Una solución flexible que brinda máximo bienestar y viste los espacios de una agradable calidez.



PATENTE

Han pasado casi 90 años desde que el 18 de marzo de 1930, Rudolf Hämmig, suegro de Robert Zehnder, solicitara la patente de un radiador tubular de acero.

Hasta entonces, la familia Zehnder había fabricado motocicletas ligeras de gran popularidad.

La idea del futuro producto surgió tras una conversación con un instalador, molesto por la tardanza en la entrega de unos radiadores de hierro fundido. Este hecho impulsó a los hermanos Zehnder a buscar soluciones alternativas, particularmente a Robert, que supo aprovechar la experiencia acumulada en la producción de motocicletas. El uso de tubos de acero semielaborado, esencial en este campo, llevó a los hermanos Zehnder a crear y patentar un nuevo sistema de calefacción: el primer cuerpo calefactor tubular de acero.

Con el tiempo, esta gran innovación transformó una pequeña empresa artesanal de Gränichen, en el cantón suizo de Argovia, en un holding internacional. Actualmente, la producción se lleva a cabo en diversos establecimientos situados, no solo en Europa, sino también en China y en Estados Unidos.

Con el vencimiento de la patente a los 30 años, a partir de los años 60, empiezan a aparecer copias en el mercado.



EL PRIMER RADIADOR TUBULAR DE ACERO

En 1929, los hermanos Zehnder buscaban un nuevo producto para reemplazar la motocicleta ligera que producían. Después de la conversación con el instalador Gottlieb Gysi, Robert recordó que muchos automóviles tenían una batería de tubos expuestos al aire que funcionaba como radiador de enfriamiento. Dándole vueltas a este principio, pensó que con una batería de tubos también se podría producir calor.

Fuera de su horario laboral, con la ayuda de un mecánico y un aprendiz, Robert comenzó a construir prototipos a partir de los tubos de acero que utilizaban para las motocicletas, siguiendo el mismo procedimiento que empleaban en la elaboración del chasis de una motocicleta: insertó tubos de acero, uno por uno, en la parte superior e inferior y los soldó. Así obtuvo "una unión con manguitos".

No obstante, para que estos elementos formados por dos o más tubos de acero funcionaran como un radiador, debían ser herméticos. Robert realizó las pruebas de resistencia a la presión en casa de su suegro, Rudolf Hämmig, con resultados alentadores. Hämmig le prestó su taller, financió su trabajo de desarrollo y el 18 de marzo de 1930 inició una solicitud de patente para un "cuerpo intercambiador de calor". El 15 de agosto de 1931 la oficina federal de propiedad intelectual protegería este invento concediéndole la patente.

Tras los buenos resultados de Robert, la producción en serie pareció viable. El 23 de mayo de 1930, en un encuentro memorable, los hermanos acordaron poner en marcha la fabricación de radiadores de acero, "aunque con gran cautela y medios limitados", tal como escribió Arnold Zehnder. La pequeña producción industrial de radiadores de acero comenzó en el verano de 1930, con los recursos más sencillos.

Fueron los primeros radiadores de este tipo en Europa, y, probablemente, también en el mundo.

El 15 de octubre de 1930, Arnold, Otto, Robert y Ernest se asociaron y crearon su propia empresa, "Gebrüder Zehnder" (Hermanos Zehnder). El 20 de diciembre la inscribieron en el registro comercial.





SOLDADURAS INVISIBLES

La nueva tecnología de soldadura láser utilizada en la gama Zehnder Charleston garantiza una calidad de soldadura excepcional, sin residuos.

La tecnología de soldadura láser que no deja residuos, LaZer made, garantiza la máxima calidad, un diseño elegante y un modo de funcionamiento fiable de la instalación de calefacción.

El acabado de cada radiador es impecable y cada una de las superficies es perfectamente lisa.



ACABADOS

Gracias al revestimiento de superficie especial Zehnder TopCare, que evita la reproducción y la propagación de microorganismos, Charleston está indicado para personas con problemas de alergia.

Las superficies perfectamente lisas, que minimizan los depósitos de polvo, y la distancia de separación entre los tubos — adecuadas para el plumero de lana Zehnder —, facilitan la limpieza cotidiana.

Todos los modelos de la gama Charleston se presentan con un acabado blanco brillante estándar (RAL 9016) y además, están disponibles en la completa carta de colores Zehnder. Un abanico de tonalidades donde elegir para que el radiador se integre o destaque en el ambiente.



EJECUCIONES ESPECIALES

Charleston, el radiador de tubos de acero original, es un producto eficiente y versátil, que viste los interiores con una elegancia clásica, asegurando el confort y el bienestar.

Por sus características y su amplia gama de medidas, se adapta a todo tipo de ambientes, a cualquier ubicación y a todas las exigencias de calor, ya sea en obra nueva o en remodelaciones. Gracias a su alta potencia térmica, es ideal en edificios antiguos con una elevada carga térmica. Y dada su flexibilidad de instalación, con conexiones a derecha o izquierda, es ideal para reemplazar otros radiadores, ya que se ajusta a las tuberías existentes ahorrando tiempo y costes adicionales.

Su estructura, formada por elementos radiantes individuales, facilita el máximo aprovechamiento del espacio y permite dar rienda suelta a la creatividad, a través de las ejecuciones especiales: radiadores curvos, en ángulo, circulares, en ondas, barandillas... Soluciones tan variadas como las necesidades de aplicación. Con Charleston, todo es posible.





VERSIONES Y ACABADOS

- Disponible en versión agua caliente y eléctrico.
- Modelos verticales y horizontales. Siempre con tubos verticales.
- Se suministra en Blanco como estándar (RAL 9016).
- Disponible en los colores de la carta Runtal-Zehnder con 25% de suplemento.
- En otros colores bajo pedido. Verificar disponibilidad y precio.
- Existen, a medida, alturas Retrofit para distancia entre ejes estándar: 350, 500, 600, 620 y 650 mm.

BAJA TEMPERATURA

- Ideal para instalaciones en Baja Temperatura.
- Emisiones para Bomba de Calor y Caldera de Condensación homologadas según normativa EN 442.

SOPORTES ZEHNDER EASYFIX SMB

- Soportes SMB incluidos en el embalaje. En el color del radiador solo con el pedido inicial.
- **Muy resistentes**
- **Instalación rápida**
Reducen hasta un 33% el tiempo de montaje.
- **Fáciles de colocar**
Evitan posibles errores y permiten una extracción segura.
- **Invisibles**
Para un acabado perfecto.



Kit de soportes adicional blanco (RAL9016):

- Juego de 2 soportes verticales SMB PVP **21,53 €**
- Juego de 3 soportes verticales SMB PVP **32,29 €**
- Juego de 4 soportes verticales SMB PVP **43,05 €**

PACK DE CONEXIÓN

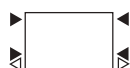
- El Pack de Conexión incluye todas las piezas necesarias para la conexión de un radiador. (Ver detalles página 311).

Bitubo:

Para la conexión estándar
Juego de Válvula + Detentor.
Tipo B.



Tipo B



Monotubo:

Bajo pedido. Hay que indicarlo en el pedido inicial.
Válvula Monotubo Horizontal. Tipo N.



Tipo N



Por defecto con el Pack se suministra el tipo B. Tipo N para Monotubo bajo pedido.

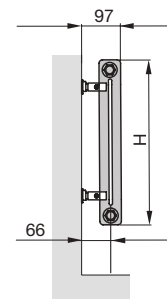
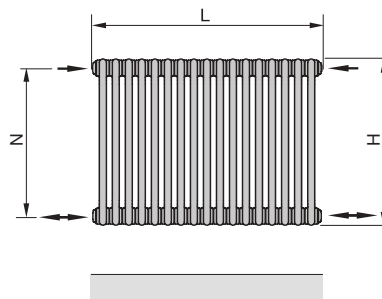
Acabado	Regulación manual	Regulación termostática
	PVP €	PVP €
Todos los acabados	159,52	211,14

Estos precios son iguales para cualquier tipo de válvula. (Ver página 311).



Zehnder Charleston

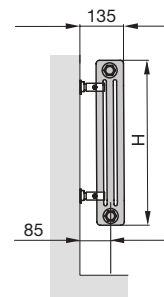
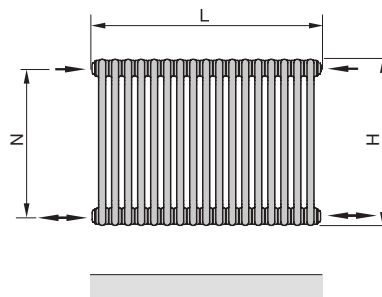
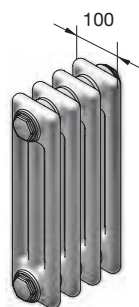
2 Columnas. Horizontal



PINTADOS - VERSIÓN AGUA CALIENTE								HORIZONTAL	
Longitud L	Altura H	Entre ejes N	Modelos agua caliente	Emisión EN 442 75/65/20 ΔT 50K W	Emisión Caldera condens. ΔT 40K W	Emisión Bomba de calor ΔT 32,5K W	Expo- nente n	Blanco RAL 9016 PVP €	Carta colores Runtal Zehnder PVP €
Recuerde pedir el Pack de Conexión									
368	442	384	2045 8 el.	280	212	124	1,24	121,60	152,00
368	542	484	2055 8 el.	336	254	148	1,25	122,55	153,19
368	592	534	2060 8 el.	363	275	160	1,25	122,55	153,19
460	442	384	2045 10 el.	349	265	155	1,24	146,62	183,28
460	542	484	2055 10 el.	419	317	185	1,25	147,81	184,76
460	592	534	2060 10 el.	453	343	200	1,25	147,81	184,76
552	442	384	2045 12 el.	419	318	186	1,24	171,64	214,55
552	542	484	2055 12 el.	503	381	222	1,25	173,07	216,34
552	592	534	2060 12 el.	544	412	240	1,25	173,07	216,34
644	442	384	2045 14 el.	489	371	217	1,24	196,66	245,82
644	542	484	2055 14 el.	587	444	259	1,25	198,33	247,91
644	592	534	2060 14 el.	635	480	280	1,25	198,33	247,91
736	442	384	2045 16 el.	559	424	248	1,24	221,68	277,10
736	542	484	2055 16 el.	671	508	296	1,25	223,58	279,48
736	592	534	2060 16 el.	725	549	320	1,25	223,58	279,48
828	442	384	2045 18 el.	629	477	280	1,24	246,70	308,37
828	542	484	2055 18 el.	755	571	333	1,25	248,84	311,05
828	592	534	2060 18 el.	816	617	360	1,25	248,84	311,05
920	442	384	2045 20 el.	698	529	310	1,24	271,72	339,65
920	542	484	2055 20 el.	838	634	370	1,25	274,10	342,62
920	592	534	2060 20 el.	906	685	400	1,25	274,10	342,62
1.012	442	384	2045 22 el.	768	582	341	1,24	296,74	370,92
1.012	542	484	2055 22 el.	922	698	407	1,25	299,35	374,19
1.012	592	534	2060 22 el.	997	754	440	1,25	299,35	374,19
1.104	442	384	2045 24 el.	838	635	372	1,24	321,75	402,19
1.104	542	484	2055 24 el.	1.006	761	444	1,25	324,61	405,76
1.104	592	534	2060 24 el.	1.088	823	480	1,25	324,61	405,76
1.196	442	384	2045 26 el.	908	689	404	1,24	346,77	433,47
1.196	542	484	2055 26 el.	1.090	825	481	1,25	349,87	437,34
1.196	592	534	2060 26 el.	1.178	891	520	1,25	349,87	437,34

Zehnder Charleston

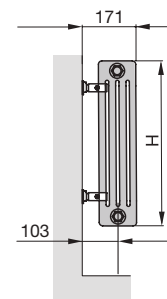
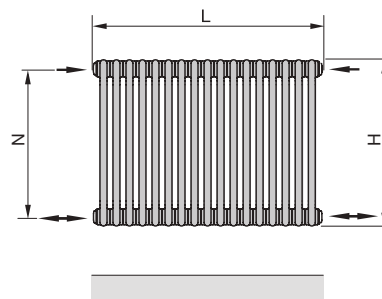
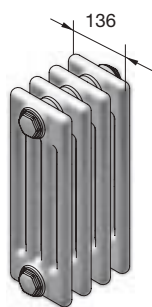
3 Columnas. Horizontal



PINTADOS - VERSIÓN AGUA CALIENTE								HORIZONTAL	
Longitud L	Altura H	Entre ejes N	Modelos agua caliente	Emisión EN 442 75/65/20 ΔT 50K W	Emisión Caldera condens. ΔT 40K W	Emisión Bomba de calor ΔT 32,5K W	Expo-nente n	Blanco RAL 9016 PVP €	Carta colores Runtal Zehnder PVP €
Recuerde pedir el Pack de Conexión									
276	450	384	3045 6 el.	281	213	124	1,25	110,35	137,93
276	550	484	3055 6 el.	338	255	148	1,26	108,40	135,50
276	600	534	3060 6 el.	366	276	161	1,26	98,21	122,76
368	450	384	3045 8 el.	375	284	166	1,25	139,95	174,94
368	550	484	3055 8 el.	451	340	198	1,26	137,36	171,70
368	600	534	3060 8 el.	488	368	214	1,26	123,77	154,71
460	450	384	3045 10 el.	468	354	207	1,25	169,56	211,95
460	550	484	3055 10 el.	563	425	247	1,26	166,32	207,89
460	600	534	3060 10 el.	609	460	267	1,26	149,33	186,66
552	450	384	3045 12 el.	562	425	248	1,25	199,17	248,96
552	550	484	3055 12 el.	676	510	297	1,26	195,27	244,09
552	600	534	3060 12 el.	731	552	321	1,26	174,89	218,61
644	450	384	3045 14 el.	656	496	290	1,25	228,78	285,97
644	550	484	3055 14 el.	789	596	346	1,26	224,23	280,29
644	600	534	3060 14 el.	853	644	374	1,26	200,45	250,56
736	450	384	3045 16 el.	749	567	331	1,25	258,38	322,98
736	550	484	3055 16 el.	901	680	395	1,26	253,19	316,49
736	600	534	3060 16 el.	975	736	428	1,26	226,01	282,51
828	450	384	3045 18 el.	843	638	372	1,25	287,99	359,99
828	550	484	3055 18 el.	1.014	765	445	1,26	282,15	352,69
828	600	534	3060 18 el.	1.097	828	481	1,26	251,57	314,46
920	450	384	3045 20 el.	936	708	413	1,25	317,60	397,00
920	550	484	3055 20 el.	1.126	850	494	1,26	311,11	388,88
920	600	534	3060 20 el.	1.218	919	534	1,26	277,13	346,41
1.012	450	384	3045 22 el.	1.030	779	455	1,25	347,21	434,01
1.012	550	484	3055 22 el.	1.239	935	544	1,26	340,06	425,08
1.012	600	534	3060 22 el.	1.340	1.012	588	1,26	302,69	378,36
1.104	450	384	3045 24 el.	1.124	850	496	1,25	376,81	471,02
1.104	550	484	3055 24 el.	1.352	1.021	593	1,26	369,02	461,28
1.104	600	534	3060 24 el.	1.462	1.104	641	1,26	328,25	410,31
1.196	450	384	3045 26 el.	1.217	921	537	1,25	406,42	508,03
1.196	550	484	3055 26 el.	1.464	1.105	642	1,26	397,98	497,48
1.196	600	534	3060 26 el.	1.584	1.196	695	1,26	353,81	442,26

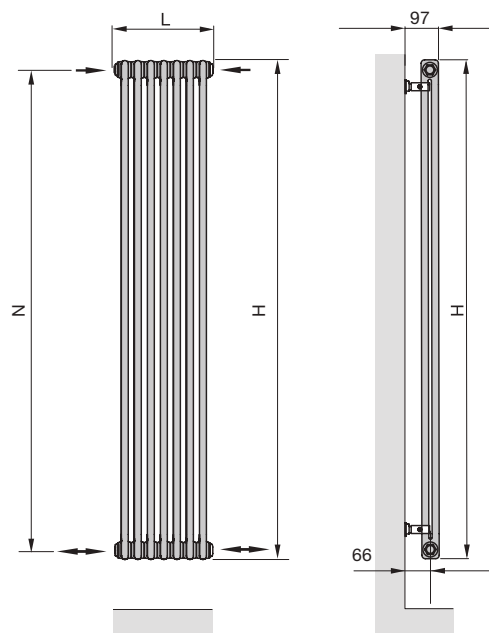
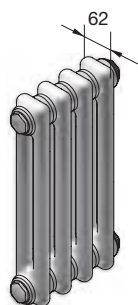
Zehnder Charleston

4 Columnas. Horizontal



PINTADOS - VERSIÓN AGUA CALIENTE								HORIZONTAL	
Longitud L	Altura H	Entre ejes N	Modelos agua caliente	Emisión EN 442 75/65/20 ΔT 50K W	Emisión Caldera condens. ΔT 40K W	Emisión Bomba de calor ΔT 32,5K W	Expo- nente n	Blanco RAL 9016 PVP €	Carta colores Runtal Zehnder PVP €
mm	mm	mm							
Recuerde pedir el Pack de Conexión									
276	450	384	4045 6 el.	368	278	161	1,26	135,54	169,42
276	550	484	4055 6 el.	443	334	194	1,26	117,16	146,46
276	600	534	4060 6 el.	479	361	209	1,27	113,27	141,59
368	450	384	4045 8 el.	491	371	215	1,26	173,54	216,93
368	550	484	4055 8 el.	590	445	259	1,26	149,04	186,31
368	600	534	4060 8 el.	639	481	278	1,27	143,85	179,81
460	450	384	4045 10 el.	613	463	269	1,26	211,55	264,44
460	550	484	4055 10 el.	737	556	323	1,26	180,92	226,16
460	600	534	4060 10 el.	798	601	348	1,27	174,43	218,04
552	450	384	4045 12 el.	736	556	323	1,26	249,55	311,94
552	550	484	4055 12 el.	885	668	388	1,26	212,80	266,01
552	600	534	4060 12 el.	958	722	418	1,27	205,01	256,27
644	450	384	4045 14 el.	859	648	377	1,26	287,56	359,45
644	550	484	4055 14 el.	1.032	779	453	1,26	244,68	305,86
644	600	534	4060 14 el.	1.118	842	487	1,27	235,59	294,49
736	450	384	4045 16 el.	981	741	430	1,26	325,56	406,96
736	550	484	4055 16 el.	1.180	891	518	1,26	276,56	345,71
736	600	534	4060 16 el.	1.277	962	557	1,27	266,18	332,72
828	450	384	4045 18 el.	1.104	833	484	1,26	363,57	454,46
828	550	484	4055 18 el.	1.327	1.002	582	1,26	308,44	385,56
828	600	534	4060 18 el.	1.437	1.082	626	1,27	296,76	370,95
920	450	384	4045 20 el.	1.226	926	538	1,26	401,57	501,97
920	550	484	4055 20 el.	1.474	1.113	647	1,26	340,32	425,41
920	600	534	4060 20 el.	1.596	1.202	696	1,27	327,34	409,17
1.012	450	384	4045 22 el.	1.349	1.018	592	1,26	439,58	549,47
1.012	550	484	4055 22 el.	1.622	1.224	712	1,26	372,20	465,26
1.012	600	534	4060 22 el.	1.756	1.323	765	1,27	357,92	447,40
1.104	450	384	4045 24 el.	1.472	1.111	646	1,26	477,58	596,98
1.104	550	484	4055 24 el.	1.769	1.335	776	1,26	404,08	505,11
1.104	600	534	4060 24 el.	1.916	1.443	835	1,27	388,50	485,63
1.196	450	384	4045 26 el.	1.594	1.203	699	1,26	515,59	644,49
1.196	550	484	4055 26 el.	1.917	1.447	841	1,26	435,96	544,96
1.196	600	534	4060 26 el.	2.075	1.563	904	1,27	419,08	523,85

2 Columnas. Vertical



PINTADOS - VERSIÓN AGUA CALIENTE

VERTICAL 1,80 m

Longitud L	Altura H	Entre ejes N	Modelos agua caliente	Emisión EN 442 75/65/20 ΔT 50K W	Emisión Caldera condens. ΔT 40K W	Emisión Bomba de calor ΔT 32,5K W	Expo- nente n	Blanco RAL 9016 PVP €	Carta colores Runtal Zehnder PVP €
Recuerde pedir el Pack de Conexión									
230	1.800	1.734	2180 5 el.	620	463	263	1,31	188,07	235,08
276	1.800	1.734	2180 6 el.	744	555	316	1,31	221,38	276,72
322	1.800	1.734	2180 7 el.	868	648	369	1,31	254,68	318,35
368	1.800	1.734	2180 8 el.	992	741	421	1,31	287,99	359,99
414	1.800	1.734	2180 9 el.	1.116	833	474	1,31	321,30	401,63
460	1.800	1.734	2180 10 el.	1.240	926	526	1,31	354,61	443,26
506	1.800	1.734	2180 11 el.	1.364	1.018	579	1,31	387,92	484,90
552	1.800	1.734	2180 12 el.	1.488	1.111	632	1,31	421,23	526,53
598	1.800	1.734	2180 13 el.	1.612	1.203	684	1,31	454,53	568,17
644	1.800	1.734	2180 14 el.	1.736	1.296	737	1,31	487,84	609,80
690	1.800	1.734	2180 15 el.	1.860	1.389	790	1,31	521,15	651,44
736	1.800	1.734	2180 16 el.	1.984	1.481	842	1,31	554,46	693,07



PINTADOS - VERSIÓN AGUA CALIENTE

VERTICAL 2,00 m

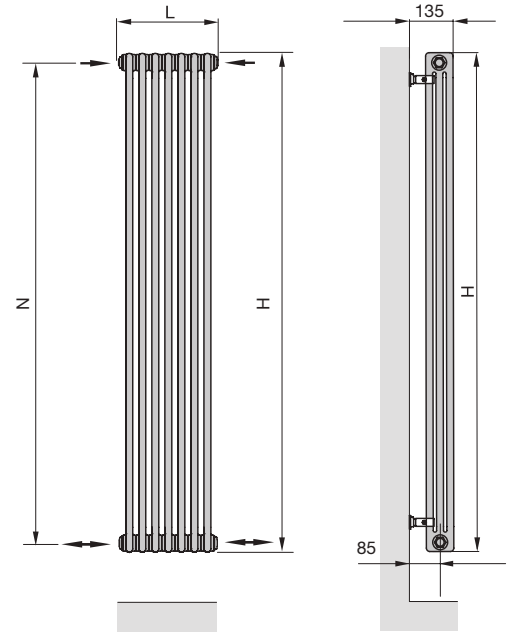
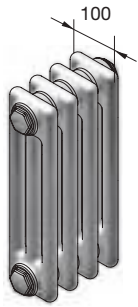
Longitud L	Altura H	Entre ejes N	Modelos agua caliente	Emisión EN 442 75/65/20 ΔT 50K W	Emisión Caldera condens. ΔT 40K W	Emisión Bomba de calor ΔT 32,5K W	Expo- nente n	Blanco RAL 9016 PVP €	Carta colores Runtal Zehnder PVP €
Recuerde pedir el Pack de Conexión									
230	2.000	1.934	2200 5 el.	690	515	293	1,31	205,81	257,27
276	2.000	1.934	2200 6 el.	828	618	352	1,31	242,67	303,34
322	2.000	1.934	2200 7 el.	966	721	410	1,31	279,53	349,41
368	2.000	1.934	2200 8 el.	1.104	824	469	1,31	316,39	395,48
414	2.000	1.934	2200 9 el.	1.242	927	527	1,31	353,25	441,56
460	2.000	1.934	2200 10 el.	1.380	1.030	586	1,31	390,10	487,63
506	2.000	1.934	2200 11 el.	1.518	1.133	645	1,31	426,96	533,70
552	2.000	1.934	2200 12 el.	1.656	1.236	703	1,31	463,82	579,77
598	2.000	1.934	2200 13 el.	1.794	1.339	762	1,31	500,68	625,85
644	2.000	1.934	2200 14 el.	1.932	1.442	820	1,31	537,53	671,92
690	2.000	1.934	2200 15 el.	2.070	1.545	879	1,31	574,39	717,99
736	2.000	1.934	2200 16 el.	2.208	1.648	937	1,31	611,25	764,06



Zehnder Charleston

3 Columnas. Vertical

zehnder
runtal



PINTADOS - VERSIÓN AGUA CALIENTE

VERTICAL 1,80 m

Longitud L	Altura H	Entre ejes N	Modelos agua caliente	Emisión EN 442 75/65/20 ΔT 50K W	Emisión Caldera condens. ΔT 40K W	Emisión Bomba de calor ΔT 32,5K W	Expo- nente n	Blanco RAL 9016 PVP €	Carta colores Runtal Zehnder PVP €
Recuerde pedir el Pack de Conexión									
230	1.800	1.734	3180 5 el.	830	617	348	1,33	246,67	308,33
276	1.800	1.734	3180 6 el.	996	740	417	1,33	291,69	364,62
322	1.800	1.734	3180 7 el.	1.162	864	487	1,33	336,72	420,90
368	1.800	1.734	3180 8 el.	1.328	987	557	1,33	381,75	477,19
414	1.800	1.734	3180 9 el.	1.494	1.110	626	1,33	426,78	533,47
460	1.800	1.734	3180 10 el.	1.660	1.234	696	1,33	471,81	589,76
506	1.800	1.734	3180 11 el.	1.826	1.357	765	1,33	516,83	646,04
552	1.800	1.734	3180 12 el.	1.992	1.480	835	1,33	561,86	702,33
598	1.800	1.734	3180 13 el.	2.158	1.604	904	1,33	606,89	758,61
644	1.800	1.734	3180 14 el.	2.324	1.727	974	1,33	651,92	814,90
690	1.800	1.734	3180 15 el.	2.490	1.851	1.043	1,33	696,95	871,18
736	1.800	1.734	3180 16 el.	2.656	1.974	1.113	1,33	741,97	927,47



PINTADOS - VERSIÓN AGUA CALIENTE

VERTICAL 2,00 m

Longitud L	Altura H	Entre ejes N	Modelos agua caliente	Emisión EN 442 75/65/20 ΔT 50K W	Emisión Caldera condens. ΔT 40K W	Emisión Bomba de calor ΔT 32,5K W	Expo- nente n	Blanco RAL 9016 PVP €	Carta colores Runtal Zehnder PVP €
Recuerde pedir el Pack de Conexión									
230	2.000	1.934	3200 5 el.	915	680	383	1,33	271,39	339,24
276	2.000	1.934	3200 6 el.	1.098	816	460	1,33	321,37	401,71
322	2.000	1.934	3200 7 el.	1.281	952	537	1,33	371,34	464,17
368	2.000	1.934	3200 8 el.	1.464	1.088	614	1,33	421,31	526,64
414	2.000	1.934	3200 9 el.	1.647	1.224	690	1,33	471,29	589,11
460	2.000	1.934	3200 10 el.	1.830	1.360	767	1,33	521,26	651,57
506	2.000	1.934	3200 11 el.	2.013	1.496	844	1,33	571,23	714,04
552	2.000	1.934	3200 12 el.	2.196	1.632	920	1,33	621,21	776,51
598	2.000	1.934	3200 13 el.	2.379	1.768	997	1,33	671,18	838,97
644	2.000	1.934	3200 14 el.	2.562	1.904	1.074	1,33	721,15	901,44
690	2.000	1.934	3200 15 el.	2.745	2.040	1.150	1,33	771,13	963,91
736	2.000	1.934	3200 16 el.	2.928	2.176	1.227	1,33	821,10	1.026,37

Radiadores estándar agua caliente



Consulte las condiciones exclusivas que Amado Salvador puede ofrecerle en productos Runtal

Elegancia y versatilidad combinadas con transparencia. Zehnder Excelsior es el radiador que convierte en realidad todo tipo de proyectos combinando calor, diseño y una personalidad indiscutible. Sus tubos planos ultrafinos, colocados de perfil, ofrecen una gran superficie radiante con una ligereza excepcional. Un diseño diáfano, ideal para dividir espacios y crear soluciones especiales que se integran, armoniosamente, en ambientes y estilos diferentes.





VERSIONES Y ACABADOS

- Disponible en versión agua caliente.
- Se suministra en Blanco como estándar (RAL 9016).
- Disponible en los colores de la carta Runtal-Zehnder con 25% de suplemento.
- En otros colores bajo pedido. Verificar disponibilidad y precio.

BAJA TEMPERATURA

- Ideal para instalaciones en Baja Temperatura.
- Emisiones para Bomba de Calor y Caldera de Condensación homologadas según normativa EN 442.

SOPORTES

- Soportes incluidos en el embalaje. En el color del radiador solo con el pedido inicial.

Kit de soportes adicional:

- Blanco estándar (RAL9016) PVP 43,05 €

PACK DE CONEXIÓN HORIZONTALES

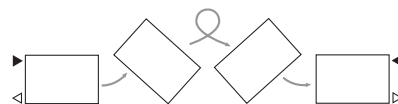
- El Pack de Conexión incluye todas las piezas necesarias para la conexión de un radiador. (Ver detalles página 311).

Conexión Bitubo

Juego de válvula + detentor



Tipo B



Conexión misma mano reversible derecha/izquierda.

Conexión Monotubo

Válvula Monotubo horizontal



Tipo N



Solo bajo pedido. Necesita que el radiador se fabrique especialmente. Hay que indicar en el pedido si es derecha o izquierda.

PACK DE CONEXIÓN VERTICALES

- El Pack de Conexión incluye todas las piezas necesarias para la conexión de un radiador. (Ver detalles página 311).

Válvula Mono-Bitubo

Para conexión de 50 mm entre ejes:

Instalación Bitubo:

- Bypass cerrado

Instalación Monotubo:

- Bypass abierto



Tipo P



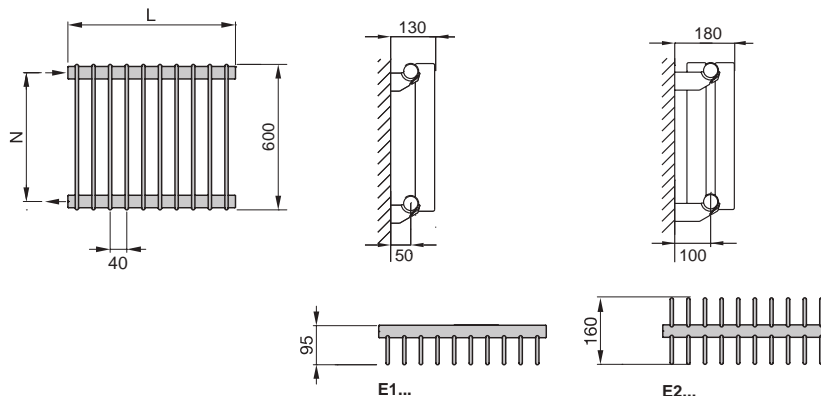
Tipo Q



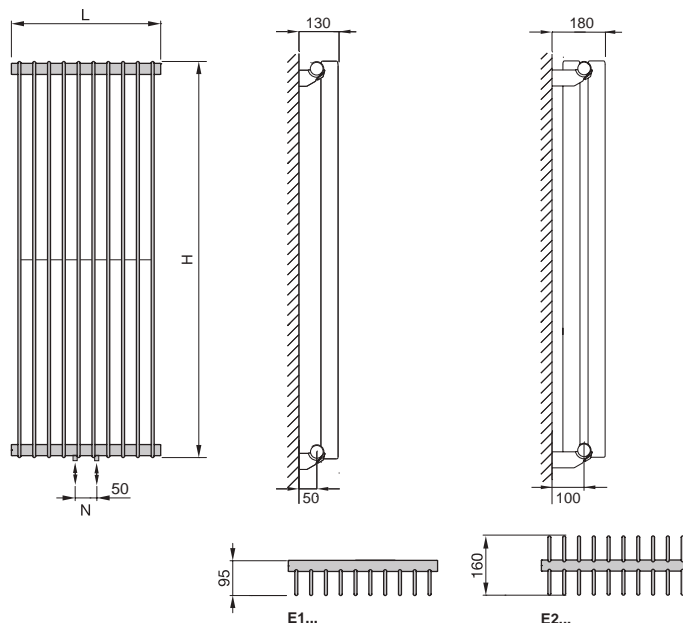
Por defecto con el Pack se suministra el tipo P. Tipo Q bajo pedido.

Acabado	Regulación manual PVP €	Regulación termostática PVP €
Todos los acabados	159,52	211,14

Estos precios son iguales para cualquier tipo de válvula. (Ver página 311).



PINTADOS - VERSIÓN AGUA CALIENTE								HORIZONTAL	
Longitud L	Altura H	Entre ejes N	Modelos agua caliente	Emisión EN 442 75/65/20 ΔT 50K W	Emisión Caldera condens. ΔT 40K W	Emisión Bomba de calor ΔT 32,5K W	Expo- nente n	Blanco RAL 9016 PVP €	Carta colores Runtal Zehnder PVP €
mm	mm	mm							
Recuerde pedir el Pack de Conexión									
400	600	560	E-1060/40 10 ele.	397	300	231	1,26	267,45	334,32
400	600	560	E-2060/40 10 ele.	706	531	407	1,28	487,88	609,85
480	600	560	E-1060/40 12 ele.	476	360	277	1,26	295,20	369,00
480	600	560	E-2060/40 12 ele.	847	637	488	1,28	544,30	680,37
560	600	560	E-1060/40 14 ele.	556	420	323	1,26	322,94	403,68
560	600	560	E-2060/40 14 ele.	988	743	569	1,28	600,72	750,90
640	600	560	E-1060/40 16 ele.	635	480	369	1,26	350,69	438,36
640	600	560	E-2060/40 16 ele.	1.130	849	651	1,28	657,14	821,42
720	600	560	E-1060/40 18 ele.	715	539	415	1,26	378,43	473,04
720	600	560	E-2060/40 18 ele.	1.271	955	732	1,28	713,56	891,95
800	600	560	E-1060/40 20 ele.	794	599	461	1,26	406,17	507,72
800	600	560	E-2060/40 20 ele.	1.412	1.061	814	1,28	769,98	962,48
880	600	560	E-1060/40 22 ele.	873	659	508	1,26	433,92	542,40
880	600	560	E-2060/40 22 ele.	1.553	1.167	895	1,28	826,40	1.033,00
960	600	560	E-1060/40 24 ele.	953	719	554	1,26	461,66	577,08
960	600	560	E-2060/40 24 ele.	1.694	1.273	976	1,28	882,82	1.103,53
1.040	600	560	E-1060/40 26 ele.	1.032	779	600	1,26	489,41	611,76
1.040	600	560	E-2060/40 26 ele.	1.836	1.380	1.058	1,28	939,24	1.174,05
1.120	600	560	E-1060/40 28 ele.	1.112	839	646	1,26	517,15	646,44
1.120	600	560	E-2060/40 28 ele.	1.977	1.486	1.139	1,28	995,66	1.244,58
1.200	600	560	E-1060/40 30 ele.	1.191	899	692	1,26	544,89	681,12
1.200	600	560	E-2060/40 30 ele.	2.118	1.592	1.220	1,28	1.052,08	1.315,11



PINTADOS - VERSIÓN AGUA CALIENTE

VERTICAL 1,80 m

Longitud L	Altura H	Entre ejes N	Modelos agua caliente	Emisión EN 442 75/65/20 ΔT 50K W	Emisión Caldera condens. ΔT 40K W	Emisión Bomba de calor ΔT 32,5K W	Expo-nente n	Blanco RAL 9016 PVP €	Carta colores Runtal Zehnder PVP €
Recuerde pedir el Pack de Conexión									
240	1.800	50	E-1180/40 6 ele.	654	490	375	1,29	331,48	414,35
240	1.800	50	E-2180/40 6 ele.	1.104	822	625	1,32	613,76	767,20
320	1.800	50	E-1180/40 8 ele.	872	654	500	1,29	399,06	498,82
320	1.800	50	E-2180/40 8 ele.	1.472	1.096	834	1,32	749,76	937,20
400	1.800	50	E-1180/40 10 ele.	1.090	817	625	1,29	466,63	583,29
400	1.800	50	E-2180/40 10 ele.	1.840	1.371	1.042	1,32	885,76	1.107,20
480	1.800	50	E-1180/40 12 ele.	1.308	981	750	1,29	534,21	667,76
480	1.800	50	E-2180/40 12 ele.	2.208	1.645	1.250	1,32	1.021,76	1.277,19
560	1.800	50	E-1180/40 14 ele.	1.526	1.144	875	1,29	601,79	752,24
560	1.800	50	E-2180/40 14 ele.	2.576	1.919	1.459	1,32	1.157,75	1.447,19
640	1.800	50	E-1180/40 16 ele.	1.744	1.308	1.000	1,29	669,37	836,71
640	1.800	50	E-2180/40 16 ele.	2.944	2.193	1.667	1,32	1.293,75	1.617,19

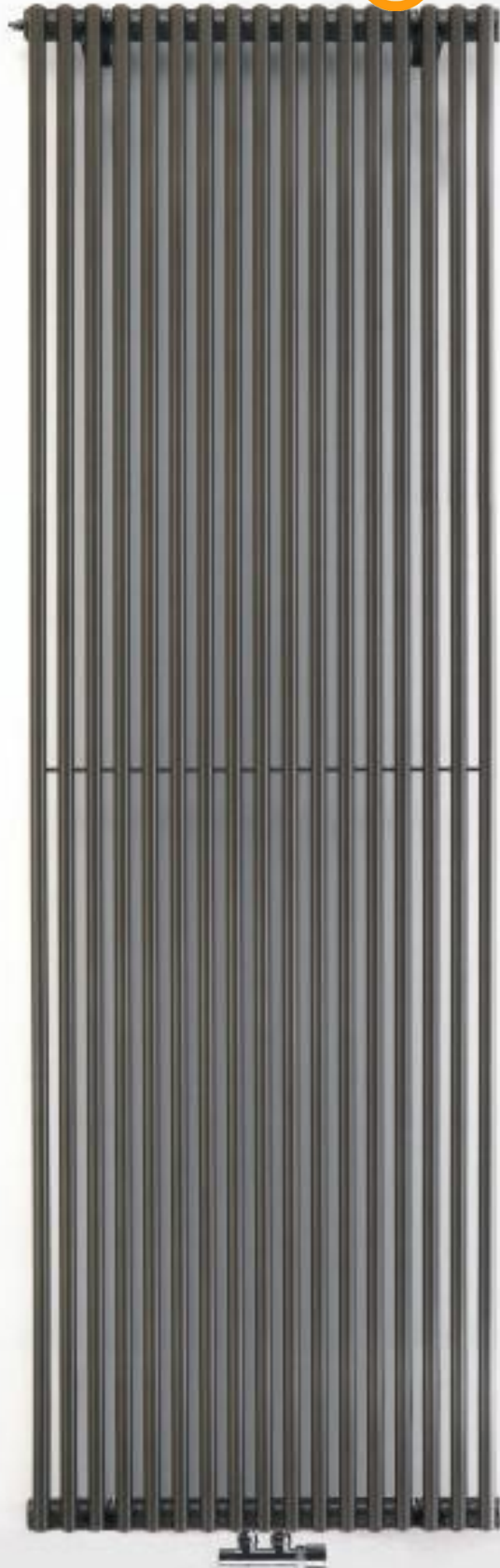


PINTADOS - VERSIÓN AGUA CALIENTE

VERTICAL 2,00 m

Longitud L	Altura H	Entre ejes N	Modelos agua caliente	Emisión EN 442 75/65/20 ΔT 50K W	Emisión Caldera condens. ΔT 40K W	Emisión Bomba de calor ΔT 32,5K W	Expo-nente n	Blanco RAL 9016 PVP €	Carta colores Runtal Zehnder PVP €
Recuerde pedir el Pack de Conexión									
240	2.000	50	E-1200/40 6 ele.	732	549	420	1,29	355,03	443,79
240	2.000	50	E-2200/40 6 ele.	1.224	914	696	1,31	658,14	822,68
320	2.000	50	E-1200/40 8 ele.	976	732	560	1,29	430,46	538,08
320	2.000	50	E-2200/40 8 ele.	1.632	1.218	928	1,31	808,93	1.011,17
400	2.000	50	E-1200/40 10 ele.	1.220	915	700	1,29	505,89	632,37
400	2.000	50	E-2200/40 10 ele.	2.040	1.523	1.160	1,31	959,72	1.199,65
480	2.000	50	E-1200/40 12 ele.	1.464	1.098	840	1,29	581,32	726,65
480	2.000	50	E-2200/40 12 ele.	2.448	1.828	1.392	1,31	1.110,51	1.388,14
560	2.000	50	E-1200/40 14 ele.	1.708	1.281	980	1,29	656,75	820,94
560	2.000	50	E-2200/40 14 ele.	2.856	2.132	1.624	1,31	1.261,30	1.576,63
640	2.000	50	E-1200/40 16 ele.	1.952	1.464	1.120	1,29	732,18	915,23
640	2.000	50	E-2200/40 16 ele.	3.264	2.437	1.856	1,31	1.412,09	1.765,12





Consulte las condiciones exclusivas que Amado Salvador puede ofrecerle en productos Runtal



Un diseño más allá del tiempo. Zehnder Kleo, el radiador que sorprende por sus grandes prestaciones y su imagen ligera. Ya sea contra la pared, o como separador de ambientes, sus finos tubos redondos juegan con el espacio, el color y la luz transformando todo tipo de ambientes en entornos confortables y elegantes.



Radiadores estándar agua caliente



VERSIONES Y ACABADOS

- Disponible en versión agua caliente.
- Se suministra en Blanco como estándar (RAL 9016).
- Disponible en los colores de la carta Runtal-Zehnder con 25% de suplemento.
- En otros colores bajo pedido. Verificar disponibilidad y precio.

BAJA TEMPERATURA

- Ideal para instalaciones en Baja Temperatura.
- Emisiones para Bomba de Calor y Caldera de Condensación homologadas según normativa EN 442.

SOPORTES

- Soportes incluidos en el embalaje. En el color del radiador solo con el pedido inicial.

Kit de soportes adicional:

- Blanco estándar (RAL9016) PVP 43,05 €

PACK DE CONEXIÓN HORIZONTALES

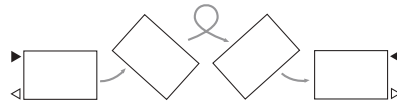
- El Pack de Conexión incluye todas las piezas necesarias para la conexión de un radiador. (Ver detalles página 311).

Conexión Bitubo

Juego de válvula + detentor



Tipo B



Conexión misma mano reversible derecha/izquierda.

Conexión Monotubo

Válvula Monotubo horizontal



Tipo N



Solo bajo pedido. Necesita que el radiador se fabrique especialmente. Hay que indicar en el pedido si es derecha o izquierda.

PACK DE CONEXIÓN VERTICALES

- El Pack de Conexión incluye todas las piezas necesarias para la conexión de un radiador. (Ver detalles página 311).

Válvula Mono-Bitubo

Para conexión de 50 mm entre ejes:

Instalación Bitubo:

- Bypass cerrado

Instalación Monotubo:

- Bypass abierto



Tipo P



Tipo Q



Por defecto con el Pack se suministra el tipo P. Tipo Q bajo pedido.

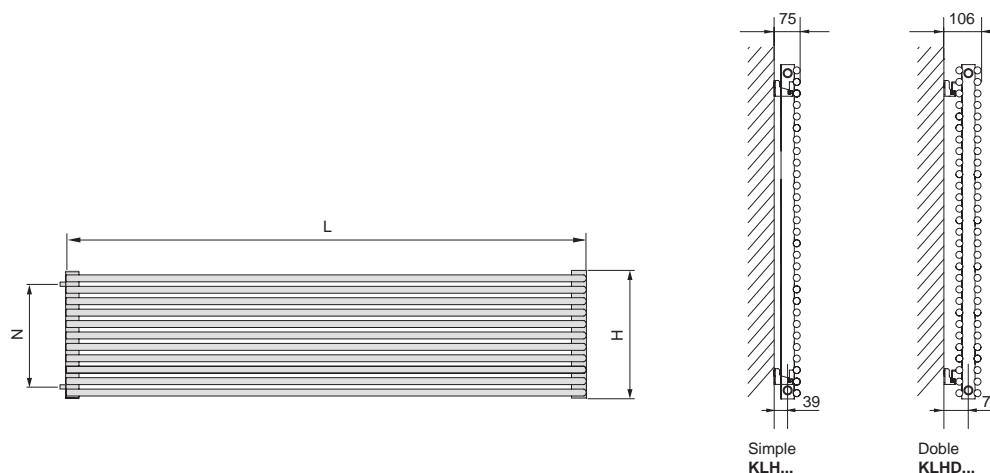
Acabado	Regulación manual PVP €	Regulación termostática PVP €
Todos los acabados	159,52	211,14

Estos precios son iguales para cualquier tipo de válvula. (Ver página 311).



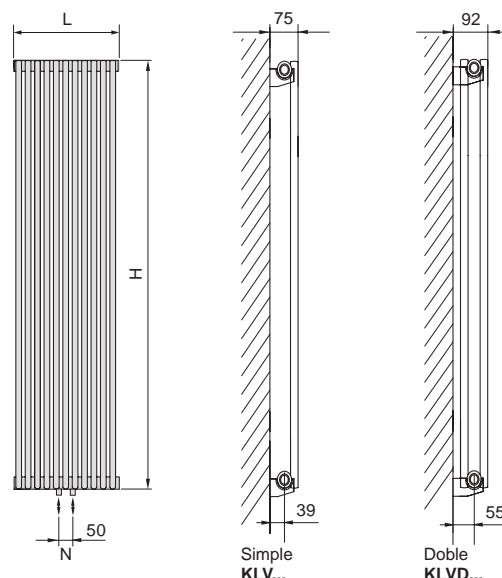
Zehnder Kleo

Horizontal



PINTADOS - VERSIÓN AGUA CALIENTE								HORIZONTAL	
Longitud L	Altura H	Entre ejes N	Modelos agua caliente	Emisión EN 442 75/65/20 ΔT 50K W	Emisión Caldera condens. ΔT 40K W	Emisión Bomba de calor ΔT 32,5K W	Expo- nente n	Blanco RAL 9016 PVP €	Carta colores Runtal Zehnder PVP €
Recuerde pedir el Pack de Conexión									
800	495	446	KLH-048 0,80	523	396	305	1,25	263,73	329,66
800	495	446	KLHD-048 0,80	829	626	482	1,26	460,63	575,78
800	561	512	KLH-055 0,80	591	447	345	1,25	283,79	354,74
800	561	512	KLHD-055 0,80	922	696	536	1,26	497,98	622,48
800	627	578	KLH-061 0,80	659	499	385	1,25	305,87	382,34
800	627	578	KLHD-061 0,80	1.014	766	589	1,26	552,64	690,80
1.000	495	446	KLH-048 1,00	654	495	382	1,25	289,40	361,76
1.000	495	446	KLHD-048 1,00	1.036	782	602	1,26	510,95	638,69
1.000	561	512	KLH-055 1,00	739	559	431	1,25	312,55	390,69
1.000	561	512	KLHD-055 1,00	1.153	870	670	1,26	554,56	693,21
1.000	627	578	KLH-061 1,00	824	623	481	1,25	338,22	422,78
1.000	627	578	KLHD-061 1,00	1.268	957	737	1,26	616,26	770,32
1.200	495	446	KLH-048 1,20	785	594	458	1,25	315,08	393,85
1.200	495	446	KLHD-048 1,20	1.243	939	722	1,26	561,28	701,60
1.200	561	512	KLH-055 1,20	887	671	518	1,25	341,30	426,63
1.200	561	512	KLHD-055 1,20	1.384	1.044	804	1,26	611,15	763,94
1.200	627	578	KLH-061 1,20	989	748	577	1,25	370,57	463,22
1.200	627	578	KLHD-061 1,20	1.522	1.149	884	1,26	679,87	849,84
1.500	495	446	KLH-048 1,50	981	742	573	1,25	353,59	441,98
1.500	495	446	KLHD-048 1,50	1.554	1.173	903	1,26	636,78	795,97
1.500	561	512	KLH-055 1,50	1.109	839	647	1,25	384,44	480,55
1.500	561	512	KLHD-055 1,50	1.730	1.306	1.005	1,26	696,02	870,03
1.500	627	578	KLH-061 1,50	1.236	935	721	1,25	419,10	523,88
1.500	627	578	KLHD-061 1,50	1.902	1.436	1.105	1,26	775,30	969,12
1.800	495	446	KLH-048 1,80	1.177	891	687	1,25	392,10	490,12
1.800	495	446	KLHD-048 1,80	1.865	1.408	1.084	1,26	712,27	890,34
1.800	561	512	KLH-055 1,80	1.330	1.006	776	1,25	427,57	534,46
1.800	561	512	KLHD-055 1,80	2.075	1.567	1.206	1,26	780,90	976,13
1.800	627	578	KLH-061 1,80	1.483	1.122	866	1,25	467,63	584,54
1.800	627	578	KLHD-061 1,80	2.282	1.723	1.326	1,26	870,72	1.088,40

Radiadores estándar agua caliente



PINTADOS - VERSIÓN AGUA CALIENTE								VERTICAL 1,80 m	
Longitud L	Altura H	Entre ejes N	Modelos agua caliente	Emisión EN 442 75/65/20 ΔT 50K W	Emisión Caldera condens. ΔT 40K W	Emisión Bomba de calor ΔT 32,5K W	Expo-nente n	Blanco RAL 9016 PVP €	Carta colores Runtal Zehnder PVP €
Recuerde pedir el Pack de Conexión									
297	1.800	50	KLV-180 9 el.	632	475	364	1,28	252,99	316,23
297	1.800	50	KLVD-180 9 el.	954	719	552	1,27	491,84	614,80
363	1.800	50	KLV-180 11 el.	772	580	445	1,28	288,23	360,29
363	1.800	50	KLVD-180 11 el.	1.166	878	675	1,27	562,33	702,91
429	1.800	50	KLV-180 13 el.	913	686	526	1,28	323,48	404,35
429	1.800	50	KLVD-180 13 el.	1.378	1.038	797	1,27	632,82	791,03
495	1.800	50	KLV-180 15 el.	1.053	791	607	1,28	358,73	448,41
495	1.800	50	KLVD-180 15 el.	1.590	1.198	920	1,27	703,32	879,14
561	1.800	50	KLV-180 17 el.	1.193	897	688	1,28	393,98	492,47
561	1.800	50	KLVD-180 17 el.	1.802	1.357	1.043	1,27	773,81	967,26
627	1.800	50	KLV-180 19 el.	1.334	1.002	768	1,28	429,22	536,53
627	1.800	50	KLVD-180 19 el.	2.014	1.517	1.165	1,27	844,30	1.055,38



PINTADOS - VERSIÓN AGUA CALIENTE								VERTICAL 2,00 m	
Longitud L	Altura H	Entre ejes N	Modelos agua caliente	Emisión EN 442 75/65/20 ΔT 50K W	Emisión Caldera condens. ΔT 40K W	Emisión Bomba de calor ΔT 32,5K W	Expo-nente n	Blanco RAL 9016 PVP €	Carta colores Runtal Zehnder PVP €
Recuerde pedir el Pack de Conexión									
297	2.000	50	KLV-200 9 el.	632	475	364	1,28	268,27	335,33
297	2.000	50	KLVD-200 9 el.	954	719	552	1,27	522,39	652,98
363	2.000	50	KLV-200 11 el.	772	580	445	1,28	306,91	383,63
363	2.000	50	KLVD-200 11 el.	1.166	878	675	1,27	599,67	749,59
429	2.000	50	KLV-200 13 el.	913	686	526	1,28	345,55	431,94
429	2.000	50	KLVD-200 13 el.	1.378	1.038	797	1,27	676,95	846,19
495	2.000	50	KLV-200 15 el.	1.053	791	607	1,28	384,19	480,24
495	2.000	50	KLVD-200 15 el.	1.590	1.198	920	1,27	754,24	942,80
561	2.000	50	KLV-200 17 el.	1.193	897	688	1,28	422,83	528,54
561	2.000	50	KLVD-200 17 el.	1.802	1.357	1.043	1,27	831,52	1039,40
627	2.000	50	KLV-200 19 el.	1.334	1.002	768	1,28	461,47	576,84
627	2.000	50	KLVD-200 19 el.	2.014	1.517	1.165	1,27	908,81	1.136,01





Consulte las condiciones exclusivas que Amado Salvador puede ofrecerle en productos Runtal



El radiador a medida más versátil. Zehnder Nova se adapta a todas las necesidades de calor, espacio o estilo gracias a su amplia variedad de modelos y ejecuciones especiales. De diseño elegante y escasa profundidad, ofrece siempre la solución más adecuada. Clásica, contemporánea o vanguardista.





VERSIONES Y ACABADOS

- Disponible en versión agua caliente.
- Se suministra en Blanco como estándar (RAL 9016).
- Disponible en los colores de la carta Runtal-Zehnder con 25% de suplemento.
- En otros colores bajo pedido. Verificar disponibilidad y precio.

BAJA TEMPERATURA

- Ideal para instalaciones en Baja Temperatura.
- Emisiones para Bomba de Calor y Caldera de Condensación homologadas según normativa EN 442.

SOPORTES

- Soportes incluidos en el embalaje. En el color del radiador solo con el pedido inicial.
- Otros soportes de pie, de empotrar, soldados, disponible bajo pedido.

Kit de soportes a la pared adicional:

- Blanco estándar (RAL9016) PVP **43,05 €**

PACK DE CONEXIÓN HORIZONTALES

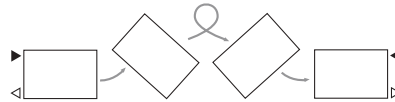
- El Pack de Conexión incluye todas las piezas necesarias para la conexión de un radiador. (Ver detalles página 311).

Conexión Bitubo

Juego de válvula + detentor



Tipo B



Conexión misma mano reversible derecha/izquierda.

Conexión Monotubo

Válvula Monotubo horizontal



Tipo N



Solo bajo pedido. Necesita que el radiador se fabrique especialmente. Hay que indicar en el pedido si es derecha o izquierda.

PACK DE CONEXIÓN VERTICALES

- El Pack de Conexión incluye todas las piezas necesarias para la conexión de un radiador. (Ver detalles página 311).

Válvula Mono-Bitubo

Para conexión de 50 mm entre ejes:

Instalación Bitubo:

- Bypass cerrado

Instalación Monotubo:

- Bypass abierto



Tipo P



Tipo Q



Por defecto con el Pack se suministra el tipo P. Tipo Q bajo pedido.

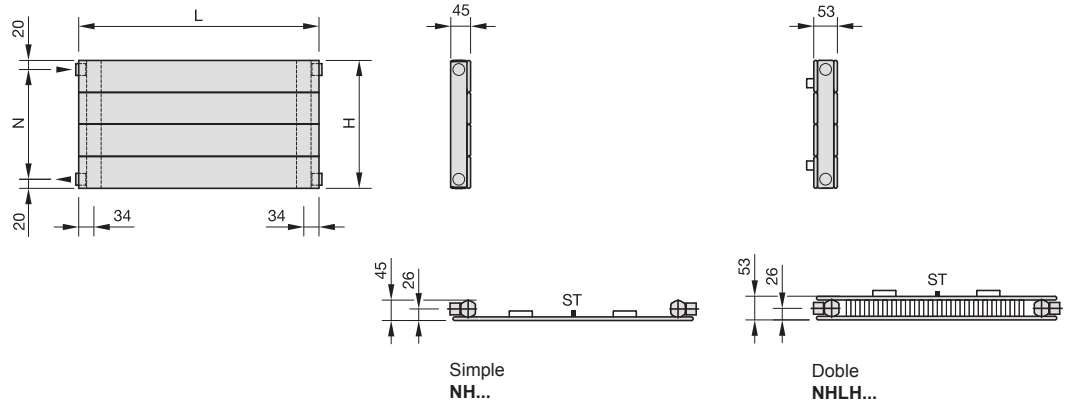
Acabado	Regulación manual PVP €	Regulación termostática PVP €
Todos los acabados	159,52	211,14

Estos precios son iguales para cualquier tipo de válvula. (Ver página 311).



Zehnder Nova

Horizontal

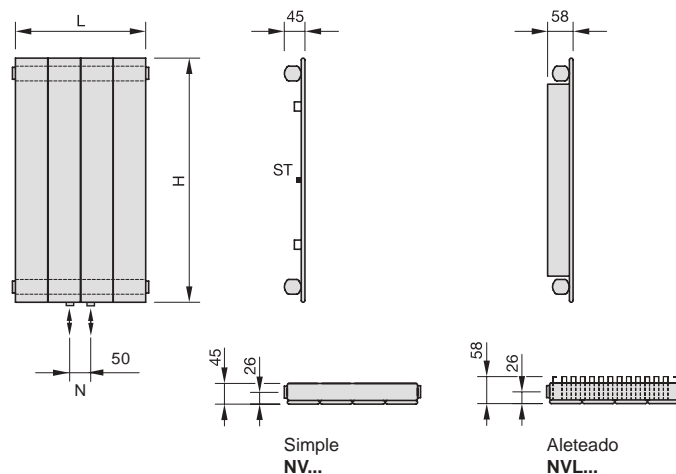


PINTADOS - VERSIÓN AGUA CALIENTE								HORIZONTAL	
Longitud L	Altura H	Entre ejes N	Modelos agua caliente	Emisión EN 442 75/65/20 ΔT 50K W	Emisión Caldera condens. ΔT 40K W	Emisión Bomba de calor ΔT 32,5K W	Expo- nente n	Blanco RAL 9016 PVP €	Carta colores Runtal Zehnder PVP €
Recuerde pedir el Pack de Conexión									
600	425	385	NH-42 0,60	275	209	161	1,24	246,99	308,74
600	425	385	NHLH-42/42 0,60	577	430	327	1,32	572,94	716,17
600	567	527	NH-56 0,60	358	271	209	1,25	301,16	376,45
600	567	527	NHLH-56/56 0,60	711	527	399	1,34	701,54	876,92
800	425	385	NH-42 0,80	367	278	215	1,24	274,86	343,57
800	425	385	NHLH-42/42 0,80	770	573	436	1,32	644,60	805,75
800	567	527	NH-56 0,80	477	361	278	1,25	336,78	420,97
800	567	527	NHLH-56/56 0,80	948	703	532	1,34	791,48	989,35
1.000	425	385	NH-42 1,00	459	348	269	1,24	302,72	378,40
1.000	425	385	NHLH-42/42 1,00	962	717	545	1,32	716,27	895,34
1.000	567	527	NH-56 1,00	596	451	348	1,25	372,39	465,49
1.000	567	527	NHLH56/56 1,00	1.185	879	665	1,34	881,43	1.101,78
1.200	425	385	NH42 1,20	551	418	323	1,24	330,59	413,24
1.200	425	385	NHLH42/42 1,20	1.154	860	654	1,32	787,93	984,92
1.200	567	527	NH-56 1,20	715	541	417	1,25	408,00	510,00
1.200	567	527	NHLH56/56 1,20	1.422	1.054	798	1,34	971,37	1.214,22
1.500	425	385	NH42 1,50	689	522	404	1,24	372,39	465,49
1.500	425	385	NHLH42/42 1,50	1.443	1.075	817	1,32	895,43	1.119,29
1.500	567	527	NH56 1,50	894	676	522	1,25	461,42	576,78
1.500	567	527	NHLH-56/56 1,50	1.778	1.318	998	1,34	1.106,29	1.382,86
1.800	425	385	NH42 1,80	826	626	484	1,24	414,19	517,74
1.800	425	385	NHLH-42/42 1,80	1.732	1.290	981	1,32	1.002,93	1.253,67
1.800	567	527	NH56 1,80	1.073	812	626	1,25	514,84	643,55
1.800	567	527	NHLH-56/56 1,80	2.133	1.582	1.198	1,34	1.241,21	1.551,51

Radiadores estándar agua caliente

Zehnder Nova

Vertical



PINTADOS - VERSIÓN AGUA CALIENTE									ALTURA 1,80 m	
Longitud L	Altura H	Entre ejes N	Modelos agua caliente	Emisión EN 442 75/65/20 ΔT 50K	Emisión Caldera condens. ΔT 40K	Emisión Bomba de calor ΔT 32,5K	Expo-nente	Blanco RAL 9016	Carta colores Runtal Zehnder	
mm	mm	mm		W	W	W	n	PVP €	PVP €	
Recuerde pedir el Pack de Conexión										
212	1.800	50	NV-180 3 ele.	390	291	222	1,31	261,04	326,30	
212	1.800	50	NVL-180 3 ele.	507	377	286	1,33	476,06	595,08	
283	1.800	50	NV-180 4 ele.	520	388	296	1,31	311,75	389,69	
283	1.800	50	NVL-180 4 ele.	676	502	381	1,33	526,05	657,57	
354	1.800	50	NV-180 5 ele.	650	485	370	1,31	362,46	453,07	
354	1.800	50	NVL-180 5 ele.	845	628	476	1,33	576,04	720,06	
425	1.800	50	NV-180 6 ele.	780	582	444	1,31	413,16	516,45	
425	1.800	50	NVL-180 6 ele.	1.014	754	572	1,33	626,03	782,54	
496	1.800	50	NV-180 7 ele.	910	679	518	1,31	463,87	579,84	
496	1.800	50	NVL-180 7 ele.	1.183	879	667	1,33	676,02	845,03	
567	1.800	50	NV-180 8 ele.	1.040	776	591	1,31	514,58	643,22	
567	1.800	50	NVL-180 8 ele.	1.352	1.005	762	1,33	726,01	907,52	



PINTADOS - VERSIÓN AGUA CALIENTE									ALTURA 2,00 m	
Longitud L	Altura H	Entre ejes N	Modelos agua caliente	Emisión EN 442 75/65/20 ΔT 50K	Emisión Caldera condens. ΔT 40K	Emisión Bomba de calor ΔT 32,5K	Expo-nente	Blanco RAL 9016	Carta colores Runtal Zehnder	
mm	mm	mm		W	W	W	n	PVP €	PVP €	
Recuerde pedir el Pack de Conexión										
212	2.000	50	NV-200 3 ele.	435	325	247	1,31	275,39	344,23	
212	2.000	50	NVL-200 3 ele.	555	412	313	1,33	509,47	636,84	
283	2.000	50	NV-200 4 ele.	580	433	330	1,31	330,05	412,56	
283	2.000	50	NVL-200 4 ele.	740	550	417	1,33	568,30	710,37	
354	2.000	50	NV-200 5 ele.	725	541	412	1,31	384,71	480,89	
354	2.000	50	NVL-200 5 ele.	925	687	522	1,33	627,13	783,91	
425	2.000	50	NV-200 6 ele.	870	649	495	1,31	439,38	549,22	
425	2.000	50	NVL-200 6 ele.	1.110	825	626	1,33	685,96	857,45	
496	2.000	50	NV-200 7 ele.	1.015	758	577	1,31	494,04	617,55	
496	2.000	50	NVL-200 7 ele.	1.295	962	730	1,33	744,79	930,99	
567	2.000	50	NV-200 8 ele.	1.160	866	660	1,31	548,70	685,88	
567	2.000	50	NVL-200 8 ele.	1.480	1.100	835	1,33	803,62	1.004,52	



Generalidades radiadores

ACABADOS

- Color estándar blanco RAL 9016 acabado brillante.
- Resto de colores según carta de colores Runtal-Zehnder con 25% de suplemento.
- Cualquier otro color disponible, bajo pedido, indicando referencia a una carta de colores internacional (RAL, Pantone, etc.). Precio a consultar.
- Runtal Arteplano: Existen acabados exclusivos que pueden adaptarse a algunos radiadores a medida. Consultar posibilidades y precios.
- Solicite la carta de colores Runtal-Zehnder.

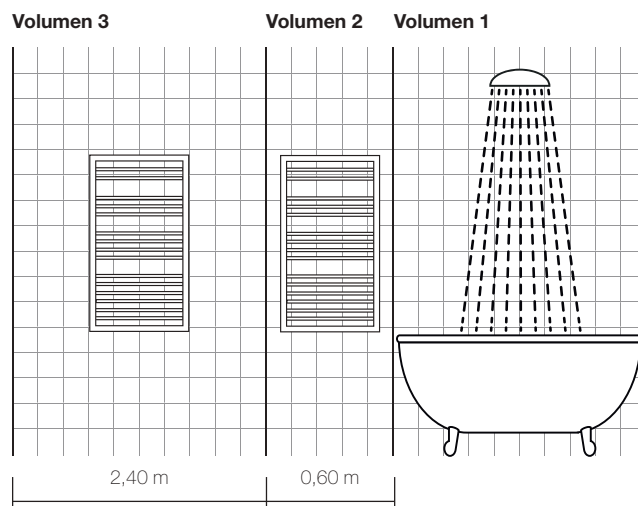
DATOS TÉCNICOS

- Racores inferiores de 1/2".

Toallero	Tubos horizontales mm	Presión máxima de servicio bar	Presión máxima de prueba en fabrica bar
Runtal Folio	—	6	7,8
Runtal Flow Form	Ø 88 – Ø 133	8	12
Runtal Spirale	Ø 25	6	7,8
Runtal Arteplano Onda	—	4,6	6
Runtal Arteplano	—	4,6	6
Runtal Jet X	70 x 8	4,6	6
Zehnder Metropolitan	70 x 8	4	5,2
Zehnder Charleston	Ø 25	10	13
Zehnder Excelsior	70 x 8	4,6	6
Zehnder Kleo	Ø 20	4	5,2
Zehnder Nova	70 x 8	4,6	6

MUY IMPORTANTE

Tanto los toalleros como los radiadores no deben situarse nunca en el interior del área de baño o ducha. Los radiadores y toalleros están preparados para soportar el ambiente húmedo del cuarto de baño, pero no el agua directamente. Radiadores y toalleros situados en estas áreas del cuarto de baño pierden su garantía.









RADIADORES ESTÁNDAR ELÉCTRICOS



Runtal Folio Glass	261
Runtal Folio	265
Runtal Splash	269
Runtal Flow Form	273
Runtal Jet X	277
Zehnder Metropolitan	283
Zehnder Charleston	287
Zehnder Roda	291
Generalidades radiadores eléctricos	296
Unidades de Control	297



Consulte las condiciones exclusivas que Amado Salvador puede ofrecerle en productos Runtal

Runtal Folio Glass

zehnder
runtal

Tecnología innovadora bajo el cristal: Runtal Folio Glass, un radiador eléctrico de diseño extra fino —de tan solo 10 mm de profundidad—, desarrollado por King & Miranda. Esbelto y muy ligero, se integra a la perfección en todos los ambientes para calentarlos de forma racional y sostenible, según los últimos estándares EcoDesign.



Radiadores estándar eléctricos

Runtal Folio Glass



VERSIONES Y ACABADOS

- Disponible en versión eléctrico.
- Acabados en espejo, cristal blanco y cristal negro.

SOPORTES

- Soportes incluidos en el embalaje. Color oscuro para situarse detrás del radiador.

Kit de soportes adicional:

PVP **43,05 €**

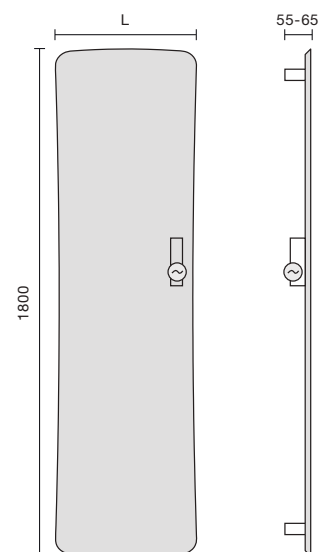
FUNCIONAMIENTO

Estos modelos incorporan una resistencia RF.

Características de la Unidad de Control RF:

- Mando a distancia con control por radiofrecuencia.
- Termostato de ambiente electrónico.
- Pantalla LCD de control.
- 4 Programas de funcionamiento.
- Regulación personalizada con programación diaria y semanal de temperaturas.
- Alimentación del mando a distancia por dos pilas LRO3 o AAA (Incluidas).
- Resistencia con enchufe Schuko.
- Función de detección de ventana abierta.





CRISTAL - VERSIÓN ELÉCTRICOS



**Cris
tal**



Longitud L mm	Altura H mm	Modelos eléctricos	Potencia eléctrica W	Acabados	Precio PVP €
420	1.800	FGW-180-042/D	650	Cristal Blanco	1.435,00
420	1.800	FGB-180-042/D	650	Cristal Negro	1.435,00
420	1.800	FGM-180-042/D	650	Espejo	1.435,00
520	1.800	FGW-180-052/D	800	Cristal Blanco	1.594,45
520	1.800	FGB-180-052/D	800	Cristal Negro	1.594,45
520	1.800	FGM-180-052/D	800	Espejo	1.594,45



Consulte las condiciones exclusivas que Amado Salvador puede ofrecerle en productos Runtal

Runtal Folio



Como si el radiador flotara en la pared. El diseño ultra fino de King & Miranda —de 16 mm de profundidad— y una estructura esbelta, ligerísima, se combinan con superficies de roble, wengué o ébano de Macasar y aluminio anodizado. Un radiador eléctrico que respeta los últimos estándares EcoDesign para generar calor energéticamente eficiente, en cualquier estancia.





VERSIONES Y ACABADOS

- Disponible en versión agua caliente y eléctrico.
- Se suministra en Blanco como estándar (RAL 9016).
- También disponible en acabados especiales: Aluminio anodizado, Aluminio Nero y tres acabados en madera; Wengué, Ébano de Macasar y Roble.
- Disponible en los colores de la carta Runtal-Zehnder con 25% de suplemento.
- En otros colores bajo pedido. Verificar disponibilidad y precio.

SOPORTES

- Soportes incluidos en el embalaje. Color oscuro para situarse detrás del radiador.

Kit de soportes adicional:

PVP **43,05 €**

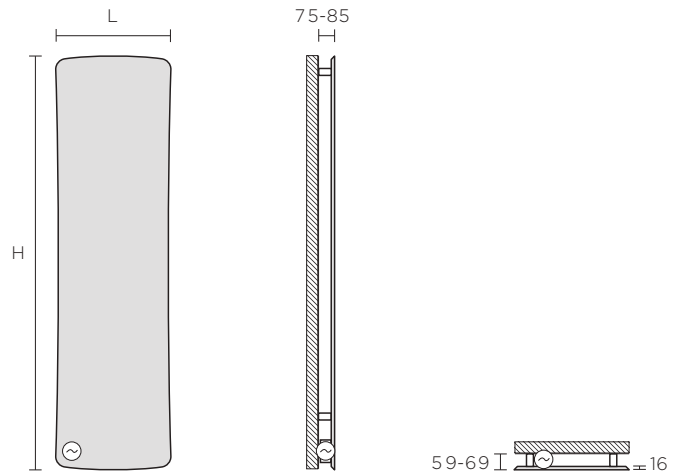
FUNCIONAMIENTO

Estos modelos incorporan una resistencia RF.

Características de la Unidad de Control RF:

- Mando a distancia con control por radiofrecuencia.
- Termostato de ambiente electrónico.
- Pantalla LCD de control.
- 4 Programas de funcionamiento.
- Regulación personalizada con programación diaria y semanal de temperaturas.
- Alimentación del mando a distancia por dos pilas LRO3 o AAA (Incluidas).
- Cable sin enchufe.
- Función de detección de ventana abierta.





PINTADOS - VERSIÓN ELÉCTRICOS



Longitud L mm	Altura H mm	Profundidad T mm	Modelos eléctricos	Potencia eléctrica W	Blanco RAL 9016 PVP €	Carta colores Runtal Zehnder PVP €
441	1.796	16	FVE-180-042/GF	500	1.218,68	1.523,36
540	1.796	16	FVE-180-052/GF	750	1.249,67	1.562,09
740	1.796	16	FVE-180-072/GF	1.000	1.355,94	1.694,93



ACABADOS EXCLUSIVOS - VERSIÓN ELÉCTRICOS



Longitud L mm	Altura H mm	Profundidad T mm	Modelos eléctricos	Potencia eléctrica W	Aluminio PVP €	Madera PVP €
441	1.796	16	FVES-180-042/GF	350	1.523,36	1.523,36
540	1.796	16	FVES-180-052/GF	500	1.562,10	1.562,10
740	1.796	16	FVES-180-072/GF	750	1.694,92	1.694,92



Consulte las condiciones exclusivas que Amado Salvador puede ofrecerle en productos Runtal

Runtal Splash



Una obra de arte exclusiva: Runtal Splash, resultado de la inspiración artística de Christian Ghion y de largos años de investigación sobre el Corian®, material que ha revolucionado el lenguaje del diseño. El motivo de círculos concéntricos transmite una sensación de bienestar que amplifica el reconfortante calor de un radiador eléctrico que cumple los últimos estándares EcoDesign.





VERSIONES Y ACABADOS

- Disponible en versión eléctrico.
- Se suministra en Corian™ de color Blanco.

SOPORTES

- Soportes incluidos en el embalaje.

Kit de soportes adicional:

PVP **43,05 €**

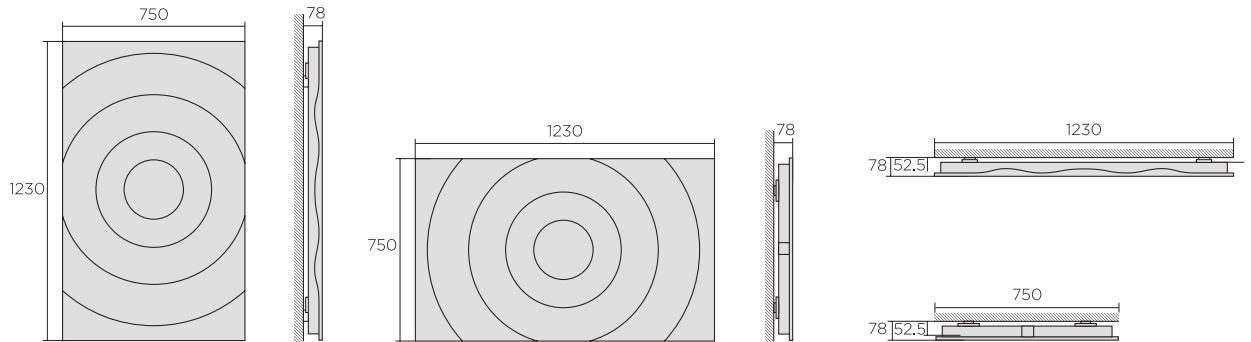
FUNCIONAMIENTO

Estos modelos incorporan una resistencia RF.

Características de la Unidad de Control RF:

- Mando a distancia con control por radiofrecuencia.
- Termostato de ambiente electrónico.
- Pantalla LCD de control.
- 4 Programas de funcionamiento.
- Regulación personalizada con programación diaria y semanal de temperaturas.
- Alimentación del mando a distancia por dos pilas LRO3 o AAA (Incluidas).
- Resistencia con enchufe Schuko.
- Función de detección de ventana abierta.





ACABADOS EXCLUSIVOS - ELÉCTRICOS



Longitud L	Altura H	Modelos eléctricos	Potencia eléctrica	Glacier White DuPont™ Corian®
mm	mm		W	PVP €
MODELO VERTICAL				
750	1.230	SPAE-120-075/GP	750	2.130,47
MODELO HORIZONTAL				
1.230	750	SPAE-120-075/GP	750	2.130,47



Consulte las condiciones exclusivas que Amado Salvador puede ofrecerle en productos Runtal

Runtal Flow Form

Un diseño sencillo y funcional, con sabor vintage: Runtal Flow Form, un radiador eléctrico de estilo industrial, ideal en estancias amplias donde se siente el espíritu creativo. Las láminas dispuestas en espiral alrededor de un tubo radiante dejan fluir el calor de forma agradable, eficiente y sostenible, respetando los últimos estándares EcoDesign.



Runtal Flow Form

VERSIONES Y ACABADOS

- Disponible en versión agua caliente y eléctrico.
- Se suministra en Blanco como estándar (RAL 9016).
- Disponible en los colores de la carta Runtal-Zehnder con 25% de suplemento.
- En otros colores bajo pedido. Verificar disponibilidad y precio.

SOPORTES

- Soportes incluidos en el embalaje. En el color del radiador solo con el pedido inicial.

Kit de soportes adicional:

- Blanco estándar (RAL9016) PVP **43,05 €**
- Cromado PVP **69,70 €**



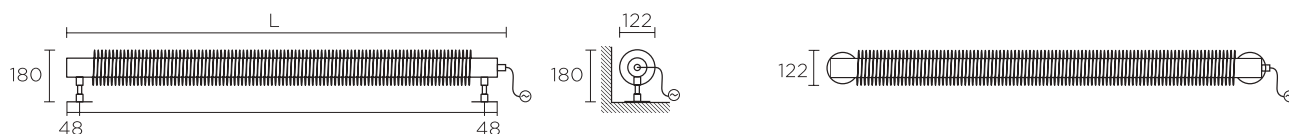
FUNCIONAMIENTO

Estos modelos incorporan una resistencia RICA.

Características de la Unidad de Control RICA:

- Sin interruptor interno.
- Termostato interno de seguridad (fijo) sin acceso exterior.
- Posibilidad de control por interruptor externo.
- Grado de protección: IP 54.
- Tensión de alimentación: 230 V, 50 Hz.
- Conexión a la red con enchufe (clase I).
- Longitud cable: 1,2 m (blanco).





PINTADOS - VERSIÓN ELÉCTRICOS



Longitud L	Altura H	Modelos eléctricos	Potencia eléctrica	Blanco RAL 9016 PVP €	Carta colores Runtal Zehnder PVP €
mm	mm		W		
1.000	180	YFFRE-100-012/AD	500	1.125,12	1.406,39
1.500	180	YFFRE-150-012/AD	600	1.409,46	1.761,82
2.000	180	YFFRE-200-012/AD	1.000	1.719,79	2.149,73



Consulte las condiciones exclusivas que Amado Salvador puede ofrecerle en productos Runtal

Runtal Jet X



La versión eléctrica del gran clásico: Runtal Jet X, primer radiador mural con cámara de aire entre tubos planos. Creado para todo tipo de usos en los que se requiera una reacción inmediata en términos de emisión de calor, cumple con los últimos estándares EcoDesign y calienta de forma rápida, eficiente y sostenible, todo tipo de ambientes.



Radiadores estándar eléctricos



VERSIONES Y ACABADOS

- Disponible en versión agua caliente y eléctrico.
- Se suministra en Blanco como estándar (RAL 9016).
- Disponible en los colores de la carta Runtal-Zehnder con 25% de suplemento.
- En otros colores bajo pedido. Verificar disponibilidad y precio.

SOPORTES

- Soportes incluidos en el embalaje. Color oscuro para situarse detrás del radiador.
- Otros soportes de pie, de empotrar, soldados, disponible bajo pedido.

Kit de soportes a la pared adicional:

- Blanco estándar (RAL9016) PVP **43,05 €**

FUNCIONAMIENTO

Estos modelos incorporan una resistencia RF.

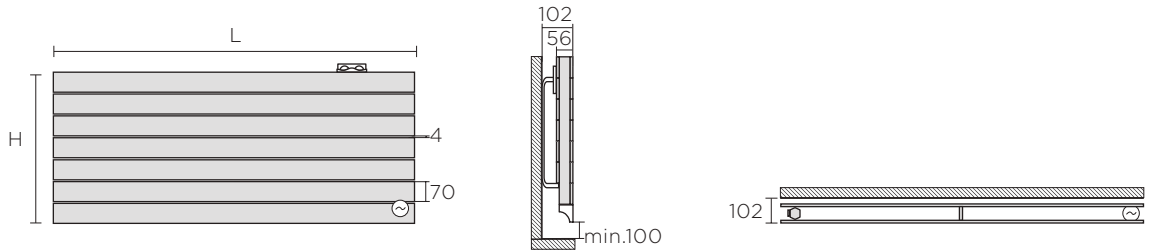
Características de la Unidad de Control RF:

- Mando a distancia con control por radiofrecuencia.
- Termostato de ambiente electrónico.
- Pantalla LCD de control.
- 4 Programas de funcionamiento.
- Regulación personalizada con programación diaria y semanal de temperaturas.
- Alimentación del mando a distancia por dos pilas LRO3 o AAA (Incluidas).
- Cable sin enchufe.
- Función de detección de ventana abierta.



Runtal Jet X

Horizontal

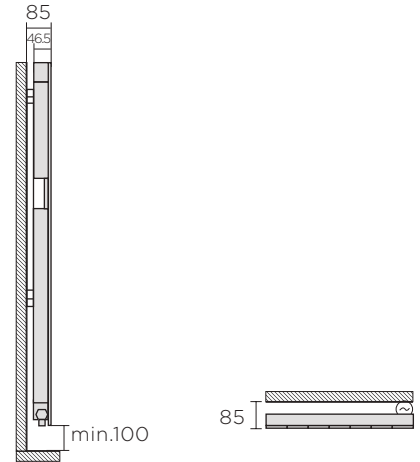
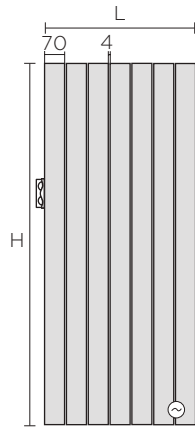


PINTADOS* - VERSIÓN ELÉCTRICOS					HORIZONTAL	
Longitud L	Altura H	Modelos eléctricos	Potencia eléctrica	Blanco RAL 9016 PVP €	Carta colores Runtal Zehnder PVP €	
mm	mm		W			
817	442	VXDE-042-080/GF	750	1.053,98	1.317,47	
817	590	VXDE-056-080/GF	1.000	1.124,20	1.405,25	
1.117	442	VXDE-042-110/GF	1.000	1.109,47	1.386,84	
1.117	590	VXDE-056-110/GF	1.250	1.206,86	1.508,57	
1.317	590	VXDE-056-130/GF	1.500	1.311,18	1.638,98	
1.517	422	VXDE-042-150/GF	1.500	1.244,43	1.555,54	
1.517	590	VXDE-056-150/GF	2.000	1.362,54	1.703,17	

* Este modelo no es posible en color White Quartz

Runtal Jet X

Vertical



PINTADOS* - VERSIÓN ELÉCTRICOS					VERTICAL	
Longitud L	Altura H	Modelos eléctricos	Potencia eléctrica	Blanco RAL 9016 PVP €	Carta colores Runtal Zehnder PVP €	
mm	mm		W			
442	1.817	HXE-200-028/GF	1.000	1.293,66	1.617,07	
590	1.817	HXE-180-042/GF	1.500	1.389,64	1.737,05	
294	2.017	HXE-200-035/GF	750	1.235,19	1.543,99	
368	2.017	HXE-200-049/GF	1.000	1.287,33	1.609,16	
516	2.017	HXE-180-056/GF	1.250	1.389,19	1.736,49	
590	2.017	HXE-200-056/GF	1.500	1.442,28	1.802,85	
738	2.017	HXE-200-070/GF	2.000	1.537,59	1.921,99	

* Este modelo no es posible en color White Quartz





Consulte las condiciones exclusivas que Amado Salvador puede ofrecerle en productos Runtal

De estructura plana y ligera, proporciona máximo confort con la máxima eficiencia energética. Zehnder Metropolitan eléctrico cumple con los últimos estándares EcoDesign, garantizando un uso flexible y económico en cualquier momento. Y se instala en el acto, integrándose, con elegancia urbana, en todo tipo de ambientes.





VERSIONES Y ACABADOS

- Disponible en versión agua caliente, uso mixto y eléctrico.
- Modelos verticales y horizontales.
- Se suministra en Blanco como estándar (RAL 9016).
- Disponible en los colores de la carta Runtal-Zehnder con 25% de suplemento.
- En otros colores bajo pedido. Verificar disponibilidad y precio.

SOPORTES

- Soportes incluidos en el embalaje. En el color del radiador solo con el pedido inicial.

Kit de soportes adicional a la pared:

- Blanco estándar (RAL9016) PVP **43,05 €**
- Cromado PVP **69,70 €**

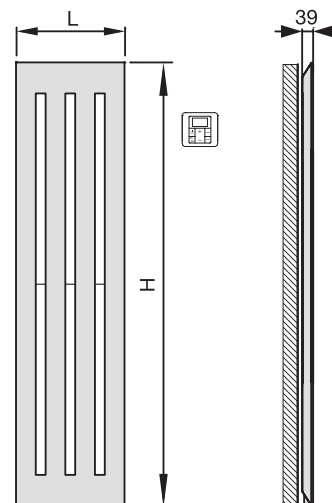
FUNCIONAMIENTO

Estos modelos incorporan una resistencia RF.

Características de la Unidad de Control RF:

- Mando a distancia con control por radiofrecuencia.
- Termostato de ambiente electrónico.
- Pantalla LCD de control.
- 4 Programas de funcionamiento.
- Regulación personalizada con programación diaria y semanal de temperaturas.
- Alimentación del mando a distancia por dos pilas LRO3 o AAA (Incluidas).
- Resistencia con enchufe Schuko.
- Función de detección de ventana abierta.





PINTADOS - VERSIÓN ELÉCTRICOS



Longitud L mm	Altura H mm	Modelos eléctricos	Potencia eléctrica W	Blanco RAL 9016 PVP €	Carta colores Runtal Zehnder PVP €
400	805	MEHE-080-040/GD	300	848,70	1.060,88
400	1.225	MEHE-120-040/GD	500	947,60	1.184,50
400	1.540	MEHE-150-040/GD	500	1.066,05	1.332,56
400	1.750	MEHE-180-040/GD	600	1.131,60	1.414,50
500	1.225	MEHE-120-050/GD	500	963,70	1.204,63
500	1.540	MEHE-150-050/GD	600	1.077,55	1.346,94
500	1.750	MEHE-180-050/GD	750	1.155,75	1.444,69
600	1.225	MEHE-120-060/GD	600	992,45	1.240,56
600	1.540	MEHE-150-060/GD	750	1.112,05	1.390,06
600	1.750	MEHE-180-060/GD	900	1.191,40	1.489,25



Consulte las condiciones exclusivas que Amado Salvador puede ofrecerle en productos Runtal

El radiador tubular por excelencia. Confortable, elegante y eficiente, gracias a su gran capacidad radiante, su estética clásica y su aprovechamiento racional de la energía. Zehnder Charleston eléctrico respeta los últimos estándares EcoDesign y transforma cualquier ambiente en un espacio de bienestar, energéticamente eficiente.





VERSIONES Y ACABADOS

- Disponible en versión agua caliente y eléctrico.
- Modelos verticales y horizontales. Siempre con tubos verticales.
- Se suministra en Blanco como estándar (RAL 9016).
- Disponible en los colores de la carta Runtal-Zehnder con 25% de suplemento.
- En otros colores bajo pedido. Verificar disponibilidad y precio.

SOPORTES ZEHNDER EASYFIX SMB

- Soportes SMB incluidos en el embalaje. En el color del radiador solo con el pedido inicial.
- **Muy resistentes**
- **Instalación rápida**
Reducen hasta un 33% el tiempo de montaje.
- **Fáciles de colocar**
Evitan posibles errores y permiten una extracción segura.
- **Invisibles**
Para un acabado perfecto.



Kit de soportes adicional blanco (RAL9016):

- Juego de 2 soportes verticales SMB PVP **21,53 €**
- Juego de 3 soportes verticales SMB PVP **32,29 €**
- Juego de 4 soportes verticales SMB PVP **43,05 €**

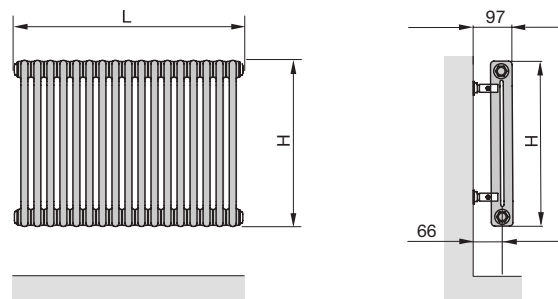
FUNCIONAMIENTO

Estos modelos incorporan una resistencia RF.

Características de la Unidad de Control RF:

- Mando a distancia con control por radiofrecuencia.
- Termostato de ambiente electrónico.
- Pantalla LCD de control.
- 4 Programas de funcionamiento.
- Regulación personalizada con programación diaria y semanal de temperaturas.
- Alimentación del mando a distancia por dos pilas LRO3 o AAA (Incluidas).
- Cable sin enchufe.
- Función de detección de ventana abierta.





PINTADOS - VERSIÓN ELÉCTRICOS

HORIZONTAL



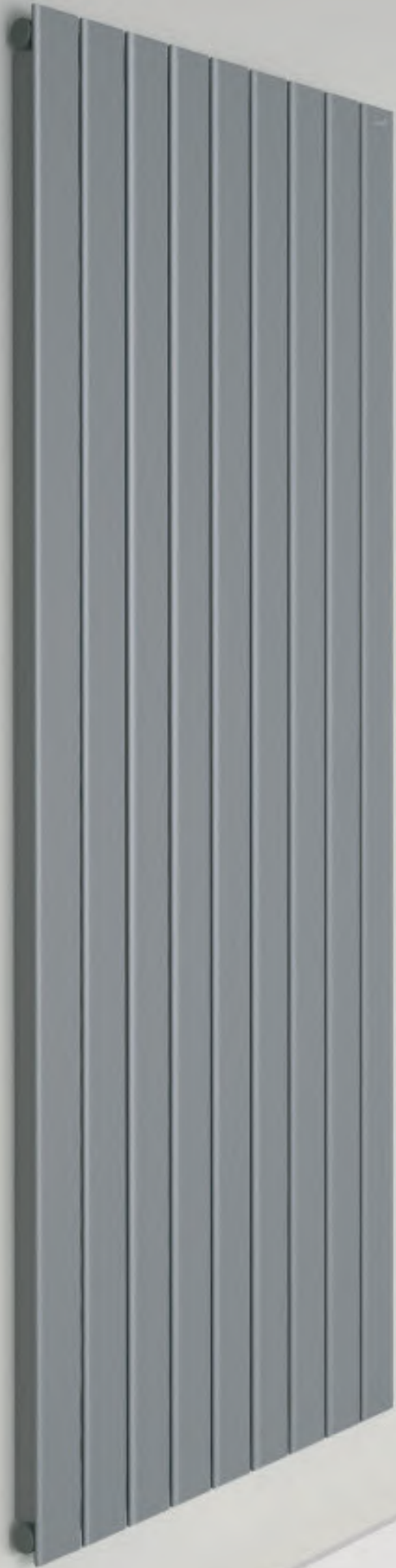
Longitud L mm	Altura H mm	Modelos eléctricos	Potencia eléctrica W	Blanco RAL 9016 PVP €	Carta colores Runtal-Zehnder PVP €
502	600	NZ-060-053/GF	500	757,28	946,60
594	600	NZ-060-062/GF	750	893,80	1.117,25
732	600	NZ-060-076/GF	1.000	974,39	1.217,99
870	600	NZ-060-089/GF	1.250	1.150,67	1.438,34
1.008	600	NZ-060-103/GF	1.500	1.243,48	1.554,35
1.282	600	NZ-060-131/GF	2.000	1.513,72	1.892,15



PINTADOS - VERSIÓN ELÉCTRICOS

HORIZONTAL

Longitud L mm	Altura H mm	Modelos eléctricos	Potencia eléctrica W	Blanco RAL 9016 PVP €	Carta colores Runtal-Zehnder PVP €
962	300	NZ-030-100/GF	1.000	1.302,17	1.627,71

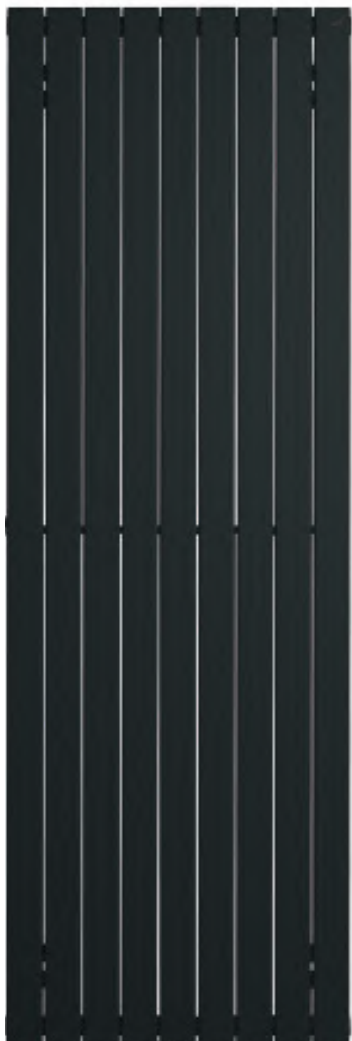


Consulte las condiciones exclusivas que Amado Salvador puede ofrecerle en productos Runtal



Temperatura ideal en espacios reducidos gracias a su tamaño compacto. Zehnder Roda eléctrico combina un diseño atractivo y un consumo inteligente para ofrecer calor instantáneo todo el año. Un radiador que respeta los últimos estándares EcoDesign y permite disfrutar del confort con la máxima eficiencia energética.





VERSIONES Y ACABADOS

- Disponible en versión agua caliente y eléctrico.
- Se suministra en Blanco como estándar (RAL 9016).
- Disponible en los colores de la carta Runtal-Zehnder con 25% de suplemento.
- En otros colores bajo pedido. Verificar disponibilidad y precio.

SOPORTES

- Soportes incluidos en el embalaje. En el color del radiador solo con el pedido inicial.

Kit de soportes a la pared adicional:

- Blanco estándar (RAL9016)

PVP **43,05 €**

FUNCIONAMIENTO

Estos modelos incorporan una resistencia RF.

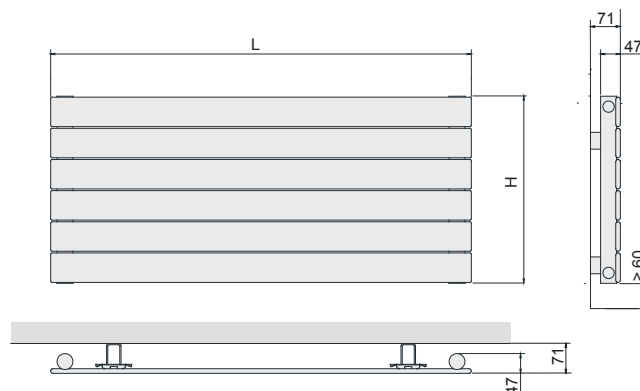
Características de la Unidad de Control RF:

- Mando a distancia con control por radiofrecuencia.
- Termostato de ambiente electrónico.
- Pantalla LCD de control.
- 4 Programas de funcionamiento.
- Regulación personalizada con programación diaria y semanal de temperaturas.
- Alimentación del mando a distancia por dos pilas LRO3 o AAA (Incluidas).
- Cable sin enchufe.
- Función de detección de ventana abierta.



Zehnder Roda

Horizontal



PINTADOS - VERSIÓN ELÉCTRICOS

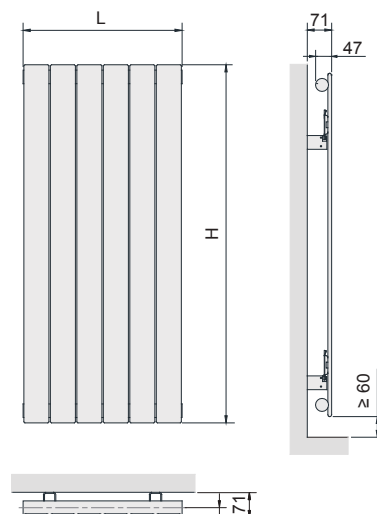
HORIZONTAL ELEMENTOS HORIZONTALES



Longitud L mm	Altura H mm	Modelos eléctricos	Potencia eléctrica W	Blanco RAL 9016 PVP €	Carta colores Runtal Zehnder PVP €
817	442	ROEHD-040-080/GF	750	1.053,98	1.317,47
817	590	ROEHD-060-080/GF	1.000	1.124,20	1.405,25
1.117	442	ROEHD-040-110/GF	1.000	1.109,47	1.386,84
1.117	590	ROEHD-060-110/GF	1.250	1.206,86	1.508,57
1.317	590	ROEHD-060-130/GF	1.500	1.311,18	1.638,98
1.517	422	ROEHD-040-150/GF	1.500	1.244,43	1.555,54
1.517	590	ROEHD-060-150/GF	2.000	1.362,54	1.703,17

Zehnder Roda

Vertical



PINTADOS - VERSIÓN ELÉCTRICOS					VERTICAL	
Longitud L	Altura H	Modelos eléctricos	Potencia eléctrica	Blanco RAL 9016	Carta colores Runtal Zehnder	
mm	mm		W	PVP €	PVP €	
442	1.817	ROEV-180-045/GF	1.000	1.293,66	1.617,07	
590	1.817	ROEV-180-060/GF	1.500	1.389,64	1.737,05	
294	2.017	ROEV-200-030/GF	750	1.235,19	1.543,99	
368	2.017	ROEV-200-040/GF	1.000	1.287,33	1.609,16	
516	2.017	ROEV-200-050/GF	1.250	1.389,19	1.736,49	
590	2.017	ROEV-200-060/GF	1.500	1.442,28	1.802,85	
738	2.017	ROEV-200-075/GF	2.000	1.537,59	1.921,99	



Generalidades radiadores eléctricos

ACABADOS

- Color estándar blanco RAL 9016 acabado brillante.
- Resto de colores según carta de colores Runtal-Zehnder con 25% de suplemento.
- Cualquier otro color disponible, bajo pedido, indicando referencia a una carta de colores internacional (RAL, Pantone, etc.). Precio a consultar.
- Solicite la carta de colores Runtal-Zehnder.

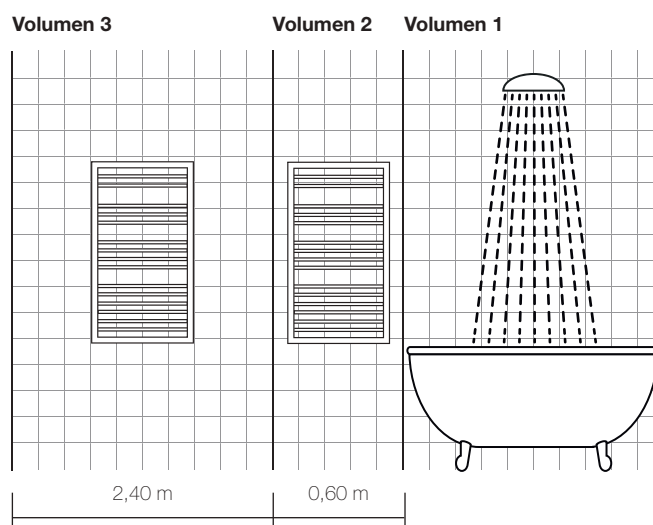
DATOS TÉCNICOS

- Los radiadores eléctricos se sirven con la resistencia montada en el colector de la derecha, a la izquierda bajo pedido. Precio a consultar.
- Las dimensiones indicadas en catálogo incluyen la resistencia.

EMPLAZAMIENTO

Los radiadores toalleros Runtal y Zehnder, mixtos y eléctricos, tienen un alto grado de protección (IP 44) y por lo tanto pueden ser instalados en el volumen 2 del baño.

Los aparatos eléctricos que no cumplen con (IP 44) no pueden ser instalados en dicho volumen.

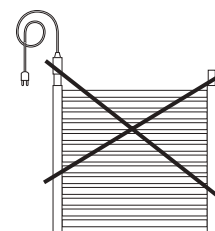


MUY IMPORTANTE

Tanto los toalleros como los radiadores no deben situarse, nunca, en el interior del área de baño o ducha. Los radiadores y toalleros están preparados para soportar el ambiente húmedo del cuarto de baño, pero no el agua directamente. Radiadores y toalleros situados en estas áreas del cuarto de baño pierden su garantía.

El toallero eléctrico debe instalarse con la resistencia situada en la parte baja del radiador. No debe ser manipulado en ningún caso por el cliente, ya que la resistencia ha sido montada y testada en fábrica para garantizar su correcto funcionamiento. Todo aquel toallero que haya sido manipulado perderá su garantía.

En toalleros eléctricos, es normal que la temperatura de algunas de sus barras sea irregular. La temperatura de las barras depende de la circulación natural del fluido termodinámico. Las potencias están certificadas teniendo en cuenta esta circulación natural.



UNIDAD DE CONTROL RF (RADIO FRECUENCIA)

De serie en los toalleros: Runtal Quarus, Folio Glass, Folio Belt, Folio y Zehnder Metropolitan, Charleston, Roda.

Funciones

- Mando a distancia con control por radiofrecuencia.
- Termostato de ambiente electrónico.
- Pantalla LCD de control.
- 4 Programas de funcionamiento.
- Regulación personalizada con programación diaria y semanal de temperaturas.
- Alimentación del mando a distancia por dos pilas LRO3 o AAA (Incluidas).
- Resistencia con enchufe Schuko.
- Función de detección de ventana abierta.



Solo para
Runtal Folio Glass

UNIDAD DE CONTROL WIWAR II

De serie en los toalleros: Runtal Flow Form.

Funciones

- Mando a distancia con control por radiofrecuencia.
- Regulación de la temperatura ambiente con 4 temperaturas pre-configuradas.
- 3 temporizadores (1/2/4 horas).
- Posibilidad de transmitir (por Bluetooth) un programa semanal creado mediante una aplicación en un smartphone para regular las funciones del radiador de forma automática. Disponible en la App Store (iOS) o en la Playstore (Android).
- Función de detección de ventana abierta.
- Tensión nominal 230-240 V.
- Grado de protección IP64.
- Longitud del cable: 1,2 m.
- Alimentación del mando a distancia por dos pilas AA.
- Resistencia con enchufe Schuko.







VÁLVULAS E INFORMACIÓN

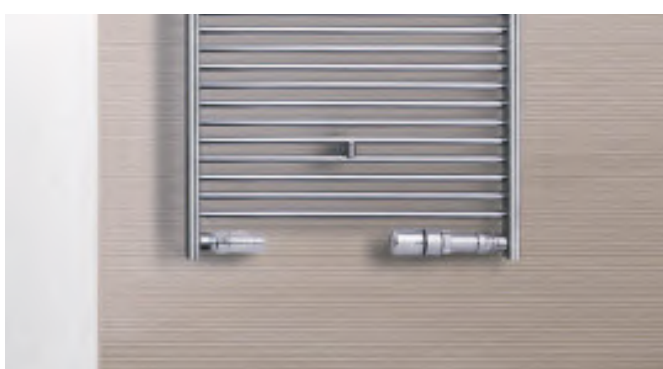
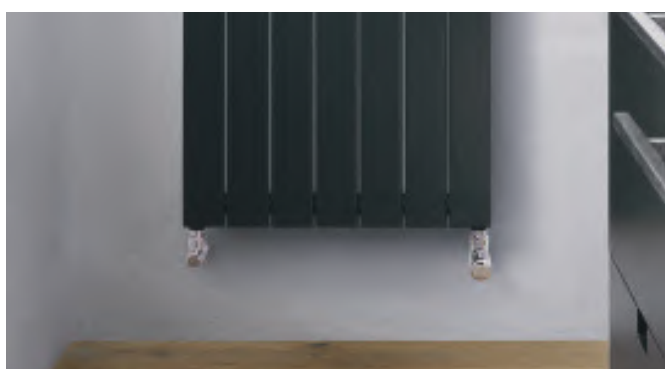
Válvulas	301
Pack de Conexión	311
Corrección de emisiones	313
Condiciones de venta	314




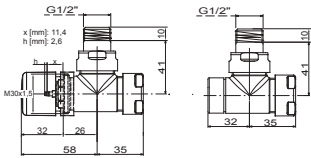

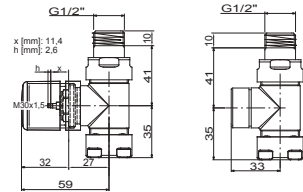

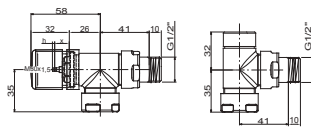

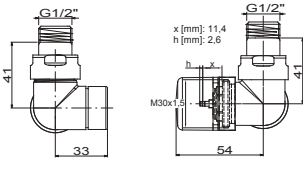

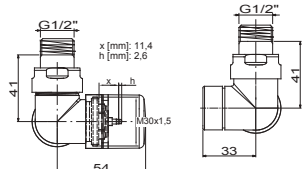

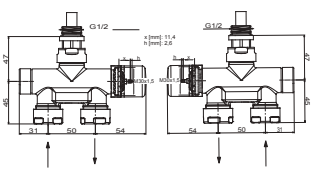
Consulte las condiciones exclusivas que Amado Salvador puede ofrecerle en productos Runtal


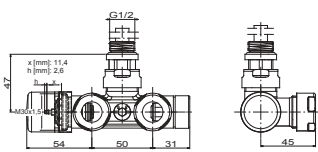

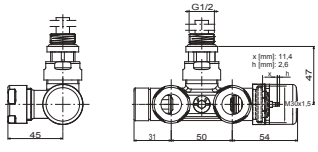

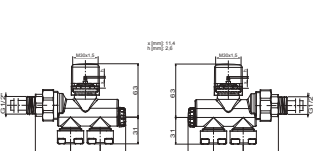

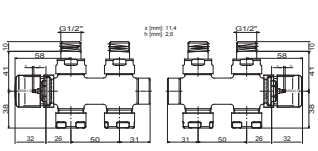

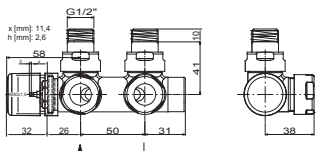


Pasión por el diseño y la innovación, también en los detalles. Runtal Zehnder completa sus radiadores y toalleros con válvulas que se integran, con elegancia, en formas y superficies. Con la más alta calidad técnica y de materiales. Y la mejor respuesta en conexiones de pared o de suelo, en obra nueva o rehabilitación. Función y estética en perfecta armonía.


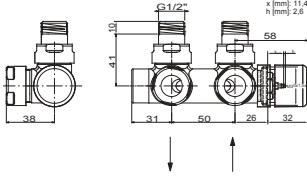

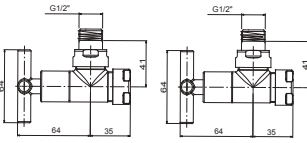

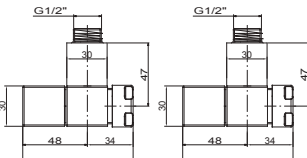

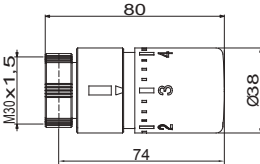







Válvulas de diseño

TIPO	IMAGEN	DATOS TÉCNICOS	REFERENCIA	DESCRIPCIÓN	ACABADO	PVP €
B			30003981	Juego de válvula + detentor escuadra	Cromado	105,71
			30003982	Juego de válvula + detentor escuadra	Blanco	105,71
			30003984	Juego de válvula + detentor escuadra	Rame Acidato	146,34
			30003985	Juego de válvula + detentor escuadra	Ottone Acidato	146,34
			30003986	Juego de válvula + detentor escuadra	Aluminio	146,34
			30003987	Juego de válvula + detentor escuadra	Inox Satinado	146,34
C			30003988	Juego de válvula + detentor rectos	Cromado	105,71
			30003989	Juego de válvula + detentor rectos	Blanco	105,71
D			30003990	Juego de válvula + detentor escuadra inversa	Cromado	105,71
			30003991	Juego de válvula + detentor escuadra inversa	Blanco	105,71
E			30003992	Juego de válvula + detentor doble escuadra Impulsión derecha	Cromado	146,34
			30003993	Juego de válvula + detentor doble escuadra Impulsión derecha	Blanco	146,34
F			30003994	Juego de válvula + detentor doble escuadra Impulsión izquierda	Cromado	146,34
			30003995	Juego de válvula + detentor doble escuadra Impulsión izquierda	Blanco	146,34
J			30004000	Válvula monotubo vertical recta	Cromado	146,34
			30004001	Válvula monotubo vertical recta	Blanco	146,34

TIPO	IMAGEN	DATOS TÉCNICOS	REFERENCIA	DESCRIPCIÓN	ACABADO	PVP €
K			30004002	Válvula monotubo vertical esquadra derecha	Cromado	146,34
			30004003	Válvula monotubo vertical esquadra derecha	Blanco	146,34
M			30004004	Válvula monotubo vertical esquadra izquierda	Cromado	146,34
			30004005	Válvula monotubo vertical esquadra izquierda	Blanco	146,34
N			30004006	Válvula monotubo horizontal	Cromado	120,75
			30004007	Válvula monotubo horizontal	Blanco	120,75
O			30004008	Válvula mono-bitubo de 50mm recta cromada (reversible D-I)	Cromado	120,75
			30004009	Válvula mono-bitubo de 50mm recta blanca (reversible D-I)	Blanco	120,75
P			30004010	Válvula mono-bitubo de 50mm esquadra derecha cromada	Cromado	120,75
			30004011	Válvula mono-bitubo de 50mm esquadra derecha blanca	Blanco	120,75
			30004012	Válvula mono-bitubo de 50mm esquadra derecha acabado cobre	Rame Acidato	174,94
			30004013	Válvula mono-bitubo de 50mm esquadra derecha acabado latón	Ottone Acidato	174,94
			30004014	Válvula mono-bitubo de 50mm esquadra derecha acabado aluminio	Aluminio	174,94
30004015	Válvula mono-bitubo de 50mm esquadra derecha acabado inox	Inox Satinado	174,94			

Válvulas de diseño

TIPO	IMAGEN	DATOS TÉCNICOS	REFERENCIA	DESCRIPCIÓN	ACABADO	PVP €
Q			30004016	Válvula mono-bitubo de 50mm escuadra izquierda cromada	Cromado	120,75
			30004017	Válvula mono-bitubo de 50mm escuadra izquierda blanca	Blanco	120,75
			30004021	Válvula mono-bitubo de 50mm escuadra izquierda acabado cobre	Rame Acidato	174,94
			30004022	Válvula mono-bitubo de 50mm escuadra izquierda acabado latón	Ottone Acidato	174,94
			30004023	Válvula mono-bitubo de 50mm escuadra izquierda acabado aluminio	Aluminio	174,94
			30004024	Válvula mono-bitubo de 50mm escuadra izquierda acabado inox	Inox Satinato	174,94
V			30004031	Juego de 2 válvulas Minimalist	Cromado	183,68
W			30004032	Juego de 2 válvulas Hotcube	Cromado	183,68
X			40004745	Cabezal termostático	Blanco	51,62
			40004746	Cabezal termostático	Cromado	83,70
			30001460	Cabezal termostático	Rame Acidato	129,54
			30001461	Cabezal termostático	Ottone Acidato	129,54
			30001462	Cabezal termostático	Aluminio	129,54
			30001463	Cabezal termostático	Inox Satinato	129,54

TIPO	IMAGEN	DATOS TÉCNICOS	REFERENCIA	DESCRIPCIÓN	ACABADO	PVP €
5			30004045	Juego de 2 biconos para tubo de cobre de 10mm	Latón	7,07
6			30004046	Juego de 2 biconos para tubo de cobre de 12mm	Latón	7,07
7			30004047	Juego de 2 biconos para tubo de cobre de 14mm	Latón	7,07
8			30004048	Juego de 2 biconos para tubo de cobre de 15mm	Latón	7,07
9			30004049	Juego de 2 biconos para tubo de cobre de 16mm	Latón	7,07
11			30004051	Juego de 2 biconos para tubo de cobre de 18mm y 2 tuercas 18mm 3/4" Euroconus	Tuercas: Cromado Biconos: Latón	23,33
13			30004053	Juego de 2 biconos para tubo multicapa 10-14mm	Latón	9,17
3			30004043	Juego de 2 biconos para tubo multicapa 12-16mm	Latón	9,17
12 D			30000511	Juego de 2 biconos para tubo multicapa 14-18mm y 2 tuercas 18mm 3/4" Euroconus	Tuercas: Cromado Biconos: Latón	23,33
12		30004052	Juego de 2 biconos para tubo multicapa 16-20mm y 2 tuercas 20,8mm 3/4" Euroconus	Tuercas: Cromado Biconos: Latón	23,33	
12 C		30000513	Juego de 2 biconos para tubo multicapa 15-20mm y 2 tuercas 20,8mm 3/4" Euroconus	Tuercas: Cromado Biconos: Latón	23,33	
1	 		30004035	Juego de 2 adaptadores cromados para tubería de Hierro 1/2" Hierro - 3/4" Euroconus	Cromado	20,04
			30004036	Juego de 2 adaptadores blancos para tubería de Hierro 1/2" Hierro - 3/4" Euroconus	Blanco	20,04
1 B			30004093	Tuerca cromada doble para válvulas 50mm 1/2" Hierro 3/4" Euroconus	Cromado	33,67


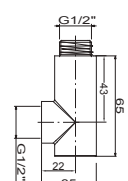








Válvulas de diseño

TIPO	IMAGEN	DATOS TÉCNICOS	REFERENCIA	DESCRIPCIÓN	ACABADO	PVP €
17			39501130	Kit cubre tubo con 2 rosetas Ø38mm y 2 tubos L= 70mm x Ø18mm	Cromado	21,14
			30004241	Kit cubre tubo con 2 rosetas Ø38mm y 2 tubos L= 70mm x Ø18mm	Blanco	21,14
			39501117	Kit cubre tubo con 2 rosetas Ø38mm y 2 tubos L= 70mm x Ø18mm	Rame Acidato	29,56
			39501118	Kit cubre tubo con 2 rosetas Ø38mm y 2 tubos L= 70mm x Ø18mm	Ottone Acidato	29,56
			39501119	Kit cubre tubo con 2 rosetas Ø38mm y 2 tubos L= 70mm x Ø18mm	Aluminio	29,56
			39501120	Kit cubre tubo con 2 rosetas Ø38mm y 2 tubos L= 70mm x Ø18mm	Inox Satinado	29,56
20			30004067	Juego de 2 rosetas Ø45mm para tubo de Ø1/2"	Blanco	2,76
			30004068	Juego de 2 rosetas Ø45mm para tubo de Ø1/2"	Cromado	6,42
21			30004069	Juego de 2 rosetas Ø45mm para tubo de Ø10mm	Blanco	2,76
			30004070	Juego de 2 rosetas Ø45mm para tubo de Ø10mm	Cromado	6,42
22			30004071	Juego de 2 rosetas Ø45mm para tubo de Ø12mm	Blanco	2,76
			30004072	Juego de 2 rosetas Ø45mm para tubo de Ø12mm	Cromado	6,42
23			30004073	Juego de 2 rosetas Ø45mm para tubo de Ø14mm	Blanco	2,76
			30004074	Juego de 2 rosetas Ø45mm para tubo de Ø14mm	Cromado	6,42
24			30004075	Juego de 2 rosetas Ø45mm para tubo de Ø15mm	Blanco	2,76
			30004076	Juego de 2 rosetas Ø45mm para tubo de Ø15mm	Cromado	6,42
25		30004077	Juego de 2 rosetas Ø45mm para tubo de Ø16mm	Blanco	2,76	
		30004078	Juego de 2 rosetas Ø45mm para tubo de Ø16mm	Cromado	6,42	
26		30004079	Juego de 2 rosetas Ø45mm para tubo de Ø18mm	Blanco	2,76	
		30004080	Juego de 2 rosetas Ø45mm para tubo de Ø18mm	Cromado	6,42	



TIPO	IMAGEN	DATOS TÉCNICOS	REFERENCIA	DESCRIPCIÓN	ACABADO	PVP €
A			30004243	Kit Basic (juego de válvula + detentor escuadra y adaptadores multicapa 12-16mm y cobre 15mm)	Cromado	62,29
			30004782	Kit Basic (juego de válvula + detentor escuadra y adaptadores multicapa 12-16mm y cobre 15mm)	Blanco	62,29
Y			30003555	Cabezal termostático basic	Cromado	33,79
			30003556	Cabezal termostático basic	Blanco	16,99

Piezas de recambio

TIPO	IMAGEN	DATOS TÉCNICOS	REFERENCIA	DESCRIPCIÓN	ACABADO	PVP €
27			30004082	T de conexión	Cromado	19,43
			30004081	T de conexión	Blanco	18,63
			49506389	Purgador orientable 1/4"	Cromado	3,26
			49501684	Purgador orientable 1/4"	Blanco	3,26
			49506389	Purgador orientable 1/2"	Cromado	3,26
			49501686	Purgador orientable 1/2"	Blanco	3,26
Tipo 8			30004048	Juego de 2 biconos para tubo de cobre de 15 mm	Latón	7,07
Tipo 14			30004043	Juego de 2 biconos para tubo de multicapa 12-16 mm	Latón	9,17
			40005383	Cabezal manual (pomo)	Blanco	3,97
			30004034	Cabezal manual (pomo)	Cromado	7,76
			30004037	Juego de 2 tuercas 3/4" Euroconus - Ø16.8 mm	Blanco	11,07
			30004038	Juego de 2 tuercas 3/4" Euroconus - Ø16.8 mm	Cromado	11,07
			30004039	Juego de 2 tuercas 3/4" Euroconus - Ø16.8 mm	Rame Acidato	15,17
			30004040	Juego de 2 tuercas 3/4" Euroconus - Ø16.8 mm	Ottone Acidato	15,17
			30004041	Juego de 2 tuercas 3/4" Euroconus - Ø16.8 mm	Aluminio	15,17
			30004042	Juego de 2 tuercas 3/4" Euroconus - Ø16.8 mm	Inox Satinado	15,17
			30003697	Caña para válvulas monotubo tipo J, K, M, N	Blanco	2,51
			30003698	Difusor para válvulas monotubo tipo J, K, M	Blanco	2,51
			30003701	Difusor para válvula monotubo tipo N	Blanco	2,51





CONCEPTO

Un toallero o radiador de diseño no debe conectarse con una válvula industrial ni dejando la tubería vista ni dejando un agujero en la pared, por razones estéticas obvias.

Runtal-Zehnder ha desarrollado el concepto de Pack de Conexión para garantizar que el radiador o toallero es instalado con el mismo rigor estético que nosotros hemos utilizado en su diseño.

FÁCIL DE USAR

El Pack de Conexión permite pedir todas las piezas necesarias para la conexión de un radiador o toallero de agua o mixto.

Pidiendo el Pack de Conexión junto a un toallero o radiador, Runtal-Zehnder se ocupa de suministrar las válvulas en el acabado más conveniente a ese radiador, sin importar ni el acabado del radiador ni el tipo de tubería que se instalará. (Con los adaptadores estándar están cubiertos más del 90 % de los casos).

COMPOSICIÓN

Cuando Usted pide un Pack de Conexión junto a un radiador o toallero, Runtal-Zehnder suministra automáticamente lo siguiente:

- Juego de válvula y detentor a escuadra. También disponible válvula central de 50 mm entre ejes.
- Juego de biconos con:
 - 2 biconos para tubo multicapa 12-16 mm.
 - 2 biconos para tubo de cobre de 12 mm.
 - 2 biconos para tubo de cobre de 14 mm.
 - 2 biconos para tubo de cobre de 15 mm.
 - 2 biconos para tubo PEX 12X1 mm.
- Juego de 2 tubos embellecedores para ocultar los tubos de la instalación (cobre o multicapa) + Rosetas para la pared.
- Además, en la opción de regulación termostática, 1 cabezal termostático del mismo acabado de las válvulas (blanco, cromo, inox, aluminio o acabados exclusivos)



Acabado	Regulación manual PVP €	Regulación termostática PVP €
Todos los acabados	159,52	211,14

OPCIONES

Si usted no indica lo contrario, Runtal-Zehnder suministra la válvula adecuada a cada radiador o toallero siguiendo estas correlaciones:

- Válvulas blancas para radiadores blancos.
- Válvulas cromadas para radiadores cromados y en color.
- Válvulas inox para radiadores acabado inox.
- Válvulas monobitubo de 50 mm entre ejes para radiadores con conexiones de 50 mm entre ejes.

Pero Usted puede cambiar el acabado o el tipo de válvula solo con indicarlo. Sin suplemento de precio. Esto es especialmente interesante para pedir radiadores o toalleros:

- Con conexión central de 50 mm.
- Para instalación monotubo.
- Con acabados diferentes. Por ejemplo válvula cromada para radiador blanco.
- Otro tipo de adaptadores para tubería distinta de la estándar.

Recuerde pedir siempre sus opciones al realizar el pedido del radiador.

Solicitenos presupuesto de cualquiera de los productos de este catálogo, estaremos encantados de ayudarle. Realizamos envíos de material a España y Europa.

Request a budget for any of the products in this catalog, we will be glad to help you, we deliver material to all of Europe.



EMPRESA:

Desde **1965** llevamos en Amado Salvador dedicados a la distribución de productos de calidad para tu hogar: muebles de baño, sanitarios, electrodomésticos, cerámicas, piedras naturales y un largo etcétera.

Una exigente especialización conformada año tras año ha conseguido situarnos como referente en materiales para la construcción y mobiliario para hacer de tú hogar un buen sitio en el que vivir.

CENTRAL EXPOSICIÓN Y VENTA

Joaquín Costa 7, 8 y 10.
Telf.: 96 379 25 43
Fax.: 96 370 14 96
46950 XIRIVELLA (VALENCIA)
tiendaxirivella@amadosalvador.es

EXPOSICIÓN Y VENTA

Avda. Pío XII, 1.
Telf.: 96 347 51 77
Fax.: 96 348 42 86
46009 VALENCIA
tiendavalencia@amadosalvador.es

EXPOSICIÓN Y VENTA

Gran Vía Marqués del Turia, 48.
Telf.: 96 112 05 22
Fax.: 96 381 69 72
46005 VALENCIA
tiendagranvia@amadosalvador.es

ADMINISTRACIÓN, ALMACÉN LOGÍSTICO Y VENTA DIRECTA DE MATERIALES DE CONSTRUCCIÓN

A3 Valencia - Madrid, Km. 0.
Telf.: 96 112 05 00
Fax.: 96 112 05 70
46930 QUART DE POBLET (VALENCIA)
info@amadosalvador.es